

Telecamera PTZ Spectra Enhanced 8



Compliant with NDAA 2019
Section 889

2 MP

4 MP

Ti sei mai trovato sopraffatto dalle dimensioni dell'area che hai la responsabilità di proteggere? Riprendi il controllo e dormi sonni tranquilli sapendo che la Spectra Enhanced 8 Pan, Tilt e Zoom (PTZ) osserva la scena per te. Rileva e rispondi più rapidamente agli eventi sospetti con approfondimenti automatizzati che ti avvisano quando è necessaria una risposta. Scegli una tecnologia avanzata e sicura, che offre una visione a 360 gradi della tua proprietà, per semplificare il tuo lavoro e proteggere le persone che fanno affidamento su di te.



Funzioni

ACCESSO REMOTO IN OGNI MOMENTO

Osserva continuamente e in tempo reale comodamente dal tuo centro di controllo. Traccia continuamente le attività sospette in tutto l'inquadratura con la possibilità di eseguire la panoramica, l'inclinazione e lo zoom da remoto della fotocamera a 360 gradi e fino a 30x di distanza.

MONITORAGGIO PRECISO E IN TEMPO REALE

Osserva senza alcuno sforzo gli oggetti in movimento utilizzando le funzionalità di tracciamento automatico¹ e la tecnologia di azionamento diretto.

INTEGRAZIONE PROTETTA

Investi con fiducia in una soluzione che oltre a completare il tuo ecosistema di sicurezza esistente, protegge sia la tua sicurezza fisica che quella della rete. Connettiti senza problemi con il tuo VMS di terze parti² e proteggiti dalle violazioni dei dati con la crittografia FIPS-140-2, in modo che le informazioni più sensibili e classificate rimangano sempre al sicuro.

¹Il tracciamento automatico si basa sulla posizione iniziale.

²Conformità ONVIF S, G, T e M.

APPROFONDIMENTI AUTOMATIZZATI

Sono finiti i giorni in cui bisognava stare a guardare e ad aspettare che le attività sospette si svolgessero. Grazie alla tecnologia Smart Analytics di Motorola Solutions, Spectra Enhanced 8 ti avvisa quando la telecamera rileva eventi che coinvolgono persone e veicoli.

PIÙ COPERTURA, COSTI RIDOTTI

Ottieni una maggiore copertura utilizzando meno telecamere. Abbatti i costi di installazione e manutenzione, eliminando i punti ciechi e la malaugurata possibilità di non rilevare eventi.

PROTEZIONE GARANTITA

Rimani protetto più a lungo con la garanzia di cinque anni leader del settore offerta da Pelco. Se la telecamera presenta difetti di materiale o qualitativi, ci impegniamo a ripararla o a sostituirla.

PELCO

Specifiche

Prestazioni di immagine	2 MP	4 MP
Sensore di immagine	CMOS a scansione progressiva 1/1,8"	
Pixel attivi (H x V)	1920 (H) x 1080 (V)	2560 (H) x 1440 (V)
Proporzioni	16:9	
Gamma dinamica	80 dB	
Intervallo dinamico (WDR attivo, misurato secondo la norma IEC 62676 parte 5)	Fino a 122dB (doppia esposizione, 30 fps)	
Illuminazione minima	0,1 lux in modalità colore 0,06 lux in modalità mono	
Modalità operativa della telecamera	Funzione completa / Nessuna video analisi / Frequenza immagine alta	
Frequenza fotogrammi max	(50 Hz/60 Hz): 50 fps/60 fps	(50 Hz/60 Hz): 25 fps/30 fps
Risoluzioni di streaming: Principale (H x V)	1920 (H) x 1080 (V)	2560 (H) x 1440 (V)
Risoluzioni di streaming: Secondario (H x V)	1280 x 720; 768 x 432; 640 x 360; 512 x 288	1920 x 1080; 1280 x 720; 768 x 432; 640 x 360; 512 x 288
Risoluzioni di streaming: Terziario (H x V)	1280 x 720; 768 x 432; 640 x 360; 512 x 288; 384 x 216	1920 x 1080; 1280 x 720; 768 x 432; 640 x 360; 512 x 288; 384 x 216
Risoluzioni di streaming: Quaternario (H x V)	640 x 360; 512 x 288	
Gestione della larghezza di banda	Smart Compression	
Obiettivo	2 MP	4 MP
Obiettivo	da 6,5 mm a 162,5 mm, F/1.6 – F/4.8	
Angolo di campo (orizzontale x verticale), Wide	58,1 x 34,8	
Angolo di campo (orizzontale x verticale), Tele	2,3 x 1,4	
Zoom	Ottica avanzata 30X	
Controllo dell'obiettivo	Zoom e messa a fuoco remoti, messa a fuoco automatica, filtro IR, Auto Iris	
Controllo dell'immagine	2 MP	4 MP
Metodo di compressione delle immagini	H.264, H.265, Motion JPEG, Pelco Smart Compression	
Streaming	Multi-stream (quattro streaming) H.264, Multi-stream H.265, Motion JPEG	

Controllo dell'immagine	2 MP	4 MP
Controllo elettronico otturatore	Automatico, manuale (da 1/1 a 1/10.000 sec)	
Controllo giorno/notte	Automatico, manuale	
Controllo dello sfarfallio	ON/OFF (regola automaticamente per 50/60 Hz)	
Controllo del diaframma	Automatico, manuale	
Bilanciamento del bianco	Automatico, manuale	
Compensazione della retroilluminazione	CON LOGICA ON/OFF	
Zone di mascheramento	Fino a 64 zone	
Zoom digitale	12x	
Stabilizzazione elettronica dell'immagine	Sì	
Scacciabruma digitale	Sì	
Preimpostazioni P/T	300 configurabili	
Tour P/T	100 configurabili	
Filtro per la rimozione del rumore 3D	Sì	

Rete

Rete	100BASE-TX, 1000BASE-T con velocità Auto MDI/MDI-X
Tipo di cablaggio	CAT5e minimo
Connettore	RJ-45
ONVIF	Conformità ONVIF Profilo S, Profilo T, Profilo G e Profilo M (www.onvif.org)
Sicurezza	Protezione con password, crittografia HTTPS, autenticazione digest, autenticazione WS, registro degli accessi utente, autenticazione 802.1x basata su porta, FIPS 140-2 L1 (con licenza opzionale per la telecamera), TPM integrato certificato FIPS 140-2 L3, firmware firmato e crittografato, CC EAL6+
Protocollo	IPv6, IPv4, HTTP, HTTPS, SOAP, DNS, NTP, RTSP, RTCP, RTP, TCP, UDP, IGMP, ICMP, DHCP, Zeroconf, HSTS, NTCIP
Protocolli di streaming	RTP/UDP, RTP/UDP multicast, RTP/RTSP/TCP, RTP/RTSP/HTTP/TCP, RTP/RTSP/HTTPS/TCP, HTTP, SRTP
Protocolli di gestione dispositivo	SNMP v2c, SNMP v3
Avvio sicuro	Sì

Periferiche

Archiviazione integrata	2 slot per microSD/microSDHC/microSDXC – è richiesta una scheda di classe di velocità video. Classe V10 o superiore consigliata.
-------------------------	--

I/O ausiliari

Ingresso/Uscita audio	Ingresso e uscita a livello di linea full duplex
Metodo di compressione audio	G.711 PCM 8 kHz, Opus

I/O ausiliari

Terminali I/O esterni	3x ingresso allarme (3,5 VDC/3,5 mA MAX), 1x uscita relè NO (32 VDC/150 mA MAX), 1x uscita digitale (13 VDC/140 mA MAX), 1 sorgente 12 VDC (11~13 VDC/140 mA MAX)
-----------------------	---

Meccanica

	A soffitto	Montaggio a sospensione
Dimensioni (LxPxA), solo telecamera (nella cassa di spedizione)	263 mm × 225 mm x 225 mm (280 mm x 267 mm x 551 mm); 10.4 in × 8.8 in x 8.8 in (11 in x 10.5 in x 21.7 in)	302 mm × 242 mm x 242 mm (280 mm x 267 mm x 551 mm); 11.9 in × 9.5 in x 9.5 in (11 in x 10.5 in x 21.7 in)
Peso, solo telecamera (nella cassa di spedizione)	3,45 kg (4,90 kg); 7.60 lb. (10.78 lb.)	4,15 kg (5,60 kg); 9.13 lb. (12.31 lb.)
Spessore massimo del soffitto	1.75" (44,5 mm)	N/D
Cupola dome	Policarbonato	
Corpo	Policarbonato e alluminio	
Alloggiamento	Montaggio a incasso	Montaggio a sospensione
Finitura	Stampo a iniezione in plastica simile al RAL9002 e al nero; verniciato a polvere grigio, texture a granello di sabbia con lucentezza satinata	
Escursione panoramica	continuo a 360°	
Escursione di inclinazione	95°	
Velocità panoramica	0,05-500°/sec con IEEE 802.3at Tipo 2, Classe 4 0,05-750°/sec con IEEE 802.3bt Tipo 3, Classe 6 0,05-900°/sec con IEEE 802.3bt Tipo 4, Classe 8	
Velocità inclinazione	0,05-160°/sec con IEEE 802.3at Tipo 2, Classe 4 0,05-250°/sec con IEEE 802.3bt Tipo 3, Classe 6 0,05-300°/sec con IEEE 802,3bt Tipo 4, Classe 8	
Precisione preimpostata	0,1°	

Specifiche elettriche

	A soffitto	Montaggio a sospensione
Fonte di alimentazione, PoE	Conforme IEEE 802.3 Tipo 2, Classe 4	Conforme IEEE 802.3at Tipo 2, Classe 4* Conforme IEEE802.3bt Tipo 3, Classe 6* Conforme IEEE802.3bt Tipo 4, Classe 8*
Consumo energetico	Massimo 25W	Massimo 70W
Alimentazione, Aux	Aux 24 VDC/VAC +/- 10%	
Consumo energetico AUX	35 W (sorgente DC), 55 VA (sorgente AC) massimo	70W (sorgente DC), 85 VA (sorgente AC) massimo
Batteria tampone RTC	Litio-manganese da 3V	
Connettore di alimentazione ausiliario	Tappo rimovibile con morsetto a vite a 2 poli	
Memoria	4 GB di memoria RAM, 4 GB di memoria Flash	
Alimentazione ridondante	Failover continuo tra PoE e Aux e viceversa, senza interruzione del funzionamento della telecamera	

*L'utilizzo di un PSE inferiore al tipo 4, classe 8, comporta una riduzione delle specifiche ambientali e della velocità di panoramica/inclinazione.

Specifiche ambientali

	A soffitto	Montaggio a sospensione
Temperatura di esercizio	Da -10 °C a +50 °C	Da -10 °C a +60 °C (da 14 °F a 140 °F), con IEEE 802.3at Tipo 2, Classe 4

Specifiche ambientali	A soffitto	Montaggio a sospensione
		Da -40 °C a +60 °C (da -40 °F a 140 °F), con IEEE802.3bt Tipo 3, Classe 6 Da -51 °C a +60 °C (da -59.8 °F a 140 °F), con IEEE802.3bt Tipo 4, Classe 8
Temperatura di avvio *	Da -10 °C a +50 °C	Da -10 °C a +60 °C (da 14 °F a 140 °F), con IEEE 802.3at Tipo 2, Classe 4 Da -25 °C a +60 °C (da -13 °F a 140 °F), con IEEE802.3bt Tipo 3, Classe 6 Da -40 °C a +60 °C (da -40 °F a 140 °F), con IEEE802.3bt Tipo 4, Classe 8
Temperatura massima assoluta	74 °C secondo NEMA TS2 (Temp.) par. 2.2.7.2 - 2.2.7.7	
Temperatura di magazzino	Da -10 °C fino a +70 °C	
Umidità di lavoro	10 - 90% senza condensa	10 - 100%

*Discovery/Streaming previsto entro 5 minuti, piena operatività prevista entro 60 minuti.

Omologazioni	A soffitto	Montaggio a sospensione
Certificazioni/Approvazioni	UL, cUL, CE, ROHS, RCM, UKCA, NOM, KC, BIS, BSMI	
Standard di sicurezza	UL 62368-1, CSA 62368-1, IEC/EN 62368-1	
	UL 2043 (Plenum)	N/D
Standard ambientali/classifiche	IEC/EN 62262 Impatto IK10 (involucro), IK09 (bolla)	IEC 60529 Grado di protezione IP66, IP67 IEC/EN 62262 Impatto IK10 (involucro), IK09 (bolla) IEC/EN 60068-2-6 Vibrazioni del prodotto IEC/EN 60068-2-27 Shock del prodotto Tipo 4X
Standard sulle emissioni elettromagnetiche	Classe A sottoparte B della Parte 15 delle norme FCC ICES-003 (Classe A) EN 55032 (Classe A) EN IEC 61000-6-8 (Classe A) EN 61000-3-2 EN 61000-3-3	
Standard sull'immunità elettromagnetica	EN 55035 EN 61000-6-1 EN 61000-6-2 EN 50121-4 EN 50130-4	
NEMA TS2	N/D	NEMA TS2 paragrafo 2.2.7-2.2.9
Garanzia	Garanzia limitata di 5 anni	

EVENTI DI ANALISI SUPPORTATI

Oggetti nell'area	L'evento viene attivato quando il tipo di oggetto selezionato si muove nell'area di interesse.
Permanenza ingiustificata di oggetti	L'evento viene attivato quando il tipo di oggetto selezionato si sposta nell'area di interesse e poi ci resta per un periodo di tempo prolungato.
Gli oggetti attraversano il fascio	L'evento viene attivato quando il numero di oggetti specificato ha attraversato il fascio direzionale configurato nel campo visivo della telecamera. Il fascio può essere unidirezionale o bidirezionale.

EVENTI DI ANALISI SUPPORTATI

L'oggetto appare o entra nell'area	L'evento viene attivato da ciascun oggetto che entra nell'area di interesse. Questo evento può essere utilizzato per contare gli oggetti.
L'oggetto non è presente nell'area	L'evento viene attivato quando nell'area di interesse non è presente alcun oggetto.
Gli oggetti entrano nell'area	L'evento viene attivato quando il numero di oggetti specificato è entrato nell'area di interesse.
Gli oggetti escono dall'area	L'evento viene attivato quando il numero di oggetti specificato è uscito dall'area di interesse.
L'oggetto si ferma nell'area	L'evento viene attivato quando un oggetto si sposta in un'area di interesse e poi si ferma per il tempo soglia specificato.
Oggetto troppo vicino	L'evento viene attivato quando due oggetti sono troppo vicini tra loro, in base alla distanza specificata.
Direzione non consentita	L'evento viene attivato quando un oggetto si muove nella direzione di spostamento non consentita.
Regola del movimento intelligente	Gli eventi vengono inviati per persona e veicolo presenti, a fronte di parametri predefiniti non modificabili, ma possono essere ricercati dal VMS.
Rilevazione manomissione	L'evento viene attivato quando la scena cambia in maniera imprevista.
Rilevamento del movimento	Movimento di pixel: sensibilità e soglia selezionabili. Rilevamento di oggetti classificati.

TIPDI OGGETTI CLASSIFICATI SUPPORTATI

Tipi di oggetti in modalità esterna	Veicolo, sottotipi: Auto, Camion, Bicicletta, Moto, Autobus
Tipi di oggetti in modalità interna	Persona

Funzioni supportate da Pelco Elevate

Stato dell'immagine	Rileva i cambiamenti incrementali nella vista della telecamera, come ad esempio cambi di posizione o ostacoli. Notifica gli utenti tramite eventi conformi a ONVIF e report riepilogativi via e-mail.
Gestione del firmware	Programma e implementa aggiornamenti automatici del firmware su più telecamere o aggiorna singole telecamere su richiesta.
Dispositivi di protezione individuale ¹	Si innesca un evento ONVIF se viene rilevata una persona senza elmetto protettivo e/o giubbotto ad alta visibilità nella scena.

¹ È richiesta una licenza aggiuntiva opzionale.

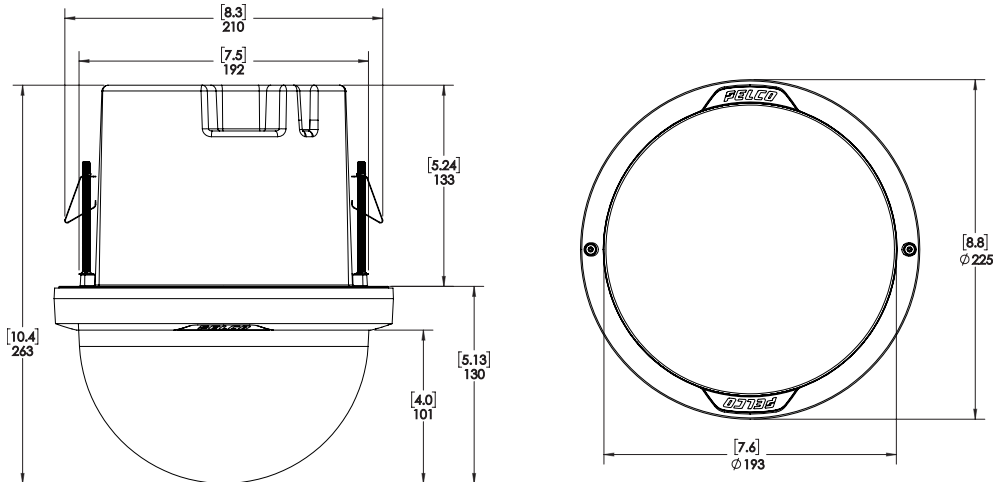
Integrazione Video Management System (VMS)

Sistema aperto	La conformità dei profili ONVIF S, G, T e M consente una facile integrazione con le infrastrutture ONVIF già esistenti e l'interoperabilità con i sistemi di gestione video.
----------------	--

Dimensioni sagoma

Telecamera Dome PTZ da soffitto

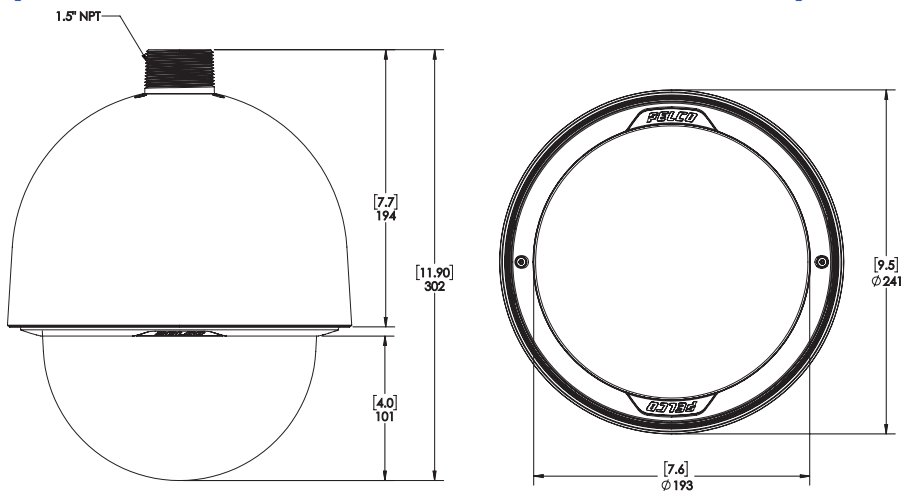
(SPDE8-2X30-IDO or SPDE8-4X30-IDO)



[X.XX]	POLLICI
[X.X]	MM

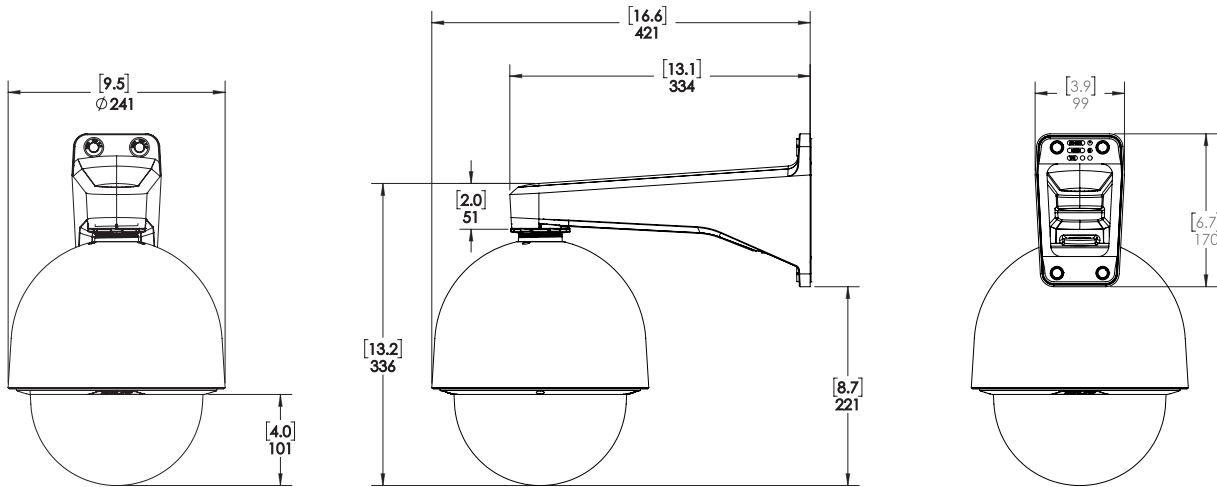
Telecamera Dome PTZ a sospensione

(SPDE8-2X30-PDO or SPDE8-4X30-PDO)



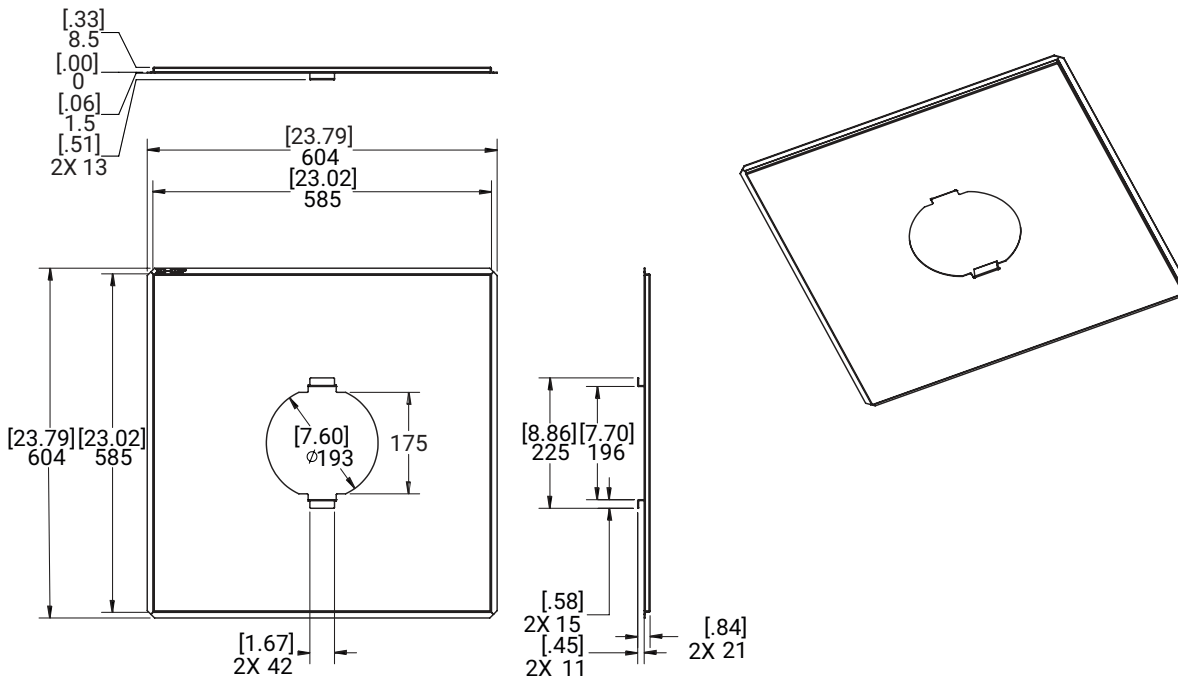
Cupola PTZ a sospensione con braccio a parete

(SPDE8-2X30-PDO or SPDE8-4X30-PDO and WLMT-1031)



Pannello in metallo per installazioni a soffitto

PTZ-CPNL-G



Telecamere Dome PTZ

Numero modello	Descrizione	Risoluzione	True WDR	IP66/67
SPDE8-2X30-ID0	SpEnh8 2MP 30X a soffitto, trasparente	2,0 MP	√	X
SPDE8-2X30-PD0	SpEnh8 2MP 30X a sospensione, trasparente	2,0 MP	√	√
SPDE8-4X30-ID0	SpEnh8 4MP 30X a soffitto, trasparente	4,0 MP	√	X
SPDE8-4X30-PD0	SpEnh8 4MP 30X a sospensione, trasparente	4,0 MP	√	√

Accessori

Codice	Descrizione
WLMT-1031	Supporto, braccio per installazione a sospensione, 30 cm di lunghezza, 1,5 NPT
WLMT-1021	Braccio a parete per pendente, 1,5" NPT femmina, lunghezza 20 cm (7,8")
PLMT-1001	Adattatore per montaggio su asta
CRNMT-1001	Adattatore per montaggio angolare
CAM-FIPS	Licenza della telecamera necessaria per abilitare i moduli crittografici FIPS 140-2
PD-9001GR/AT/AC-*-MSI	Iniettore PoE+ 30W per porta singola per interno. Temperatura di lavoro dell'iniettore da -20 °C a +40 °C (da -4 °F a 104 °F). *Opzioni NA/EU/UK/AU disponibili.
POE60U-1BTE	Iniettore Gigabit 802.3bt 60 W PoE
POE90U-1BT	Iniettore PoE 802.3bt 90W porta Singola
PTZ-CPNL-G	Pannello in metallo per installazioni a soffitto, grigio
LD-SP8-SMK50	Cupola fumé di ricambio, colorata al 50%
LD-SP8-CLR	Cupola trasparente di ricambio

Supporto

Consulta tutti i documenti e le informazioni su pelco.com o invia un'e-mail support@pelco.com per ricevere assistenza su un prodotto specifico.