

Cámara Spectra Enhanced 8 PTZ



Compliant with NDA A 2019
Section 889

2 MP

4 MP

¿Alguna vez se ha sentido desbordado por la extensión de la zona que debe proteger? Recupere el control y siéntase seguro sabiendo que Spectra Enhanced 8 Pan, Tilt y Zoom (PTZ) es ese equipo de vigilancia adicional que tanto ha estado deseando. Aprenda y responda más rápido a cualquier evento sospechoso con percepciones automatizadas que le avisan cuando se requiere una respuesta. Deposite su confianza en una tecnología avanzada y segura, que proporciona una visión completa de su propiedad, para simplificar su trabajo y garantizar la protección de las personas a las que presta servicio.



Características

ACCESO REMOTO DURANTE TODO EL DÍA

Mantenga una vigilancia continua y en tiempo real desde la comodidad de su centro de control. Realice un seguimiento continuo de las actividades sospechosas en todo el encuadre con la posibilidad de girar, inclinar y ampliar la cámara a distancia 360 grados y hasta 30 aumentos.

SUPERVISIÓN PRECISA EN TIEMPO REAL

Supervise sin esfuerzo los objetos en movimiento utilizando las capacidades de seguimiento automático ¹ y la tecnología de accionamiento directo.

INTEGRACIÓN SEGURA

Invierta con confianza en una solución que no solo complementa su ecosistema de seguridad existente, sino que también protege su seguridad física y de red. Conéctese sin problemas con su VMS² de terceros, mientras resiste las violaciones de datos con FIPS-140-2 para que su información más confidencial y clasificada permanezca segura.

¹ El seguimiento automático se basa en la posición inicial.

² Conforme a ONVIF S, G, T y M.

PERCEPCIONES AUTOMATIZADAS

Se acabaron los días en los que había que esperar y vigilar a que se desarrollara una actividad sospechosa. Equipado con Smart Analytics, impulsado por Motorola Solutions, Spectra Enhanced 8 le notifica cuando la cámara detecta eventos humanos y de vehículos.

MAYOR COBERTURA, MENOR COSTE

Consiga una mayor cobertura con menos cámaras. Reduzca los costes de instalación y mantenimiento, al tiempo que elimina los puntos ciegos y las posibilidades de eventos perdidos.

PROTECCIÓN GARANTIZADA

Manténgase seguro durante más tiempo con la garantía de cinco años líder en la industria de Pelco. Si la cámara presenta defectos de material o calidad, la repararemos o sustituiremos.

PELCO

Especificaciones

Rendimiento de imagen	2 MP	4 MP
Sensor de imagen	CMOS de escaneo progresivo de 1/1,8"	
Píxeles activos (H x V)	1920 (H) x 1080 (V)	2560 (H) x 1440 (V)
Relación de aspecto	16:9	
Rango dinámico	80 dB	
Rango dinámico (WDR activado, medido de acuerdo con IEC 62676 Parte 5)	Hasta 122 dB (exposición doble, 30 fps)	
Iluminación mínima	0,1 lux en modo color 0,06 lux en modo mono	
Modo de funcionamiento de cámara	Función completa/Sin análisis de vídeo/Frecuencia de fotogramas alta	
Frecuencia de fotogramas máxima	(50 Hz/60 Hz): 50 fps/60 fps	(50 Hz/60 Hz): 25 fps/30 fps
Resoluciones de transmisión: Principal (H x V)	1920 (H) x 1080 (V)	2560 (H) x 1440 (V)
Resoluciones de transmisión: Secundario (H x V)	1280 x 720, 768 x 432, 640 x 360, 512 x 288	1920 x 1080, 1280 x 720, 768 x 432, 640 x 360, 512 x 288
Resoluciones de transmisión: Terciario (H x V)	1280 x 720, 768 x 432, 640 x 360, 512 x 288, 384 x 216	1920 x 1080; 1280 x 720; 768 x 432; 640 x 360; 512 x 288; 384 x 216
Resoluciones de transmisión: Cuaternario (H x V)	640 x 360; 512 x 288	
Gestión de ancho de banda	Smart Compression	
Lente	2 MP	4 MP
Lente	6,5 mm a 162,5 mm, F/1,6 – F/4,8	
Ángulo de visión (horizontal x vertical), Wide	58,1 x 34,8	
Ángulo de visión (horizontal x vertical), Tele	2.3 x 1.4	
Zoom	30X Óptica mejorada	
Control de lente	Zoom y enfoque remotos, enfoque automático, filtro de corte IR, iris automático	
Control de imagen	2 MP	4 MP
Método de compresión de imágenes	H.264, H.265, Motion JPEG, Pelco Smart Compression	
Transmisión	Transmisión múltiple (cuatro transmisiones), H.264, Transmisión múltiple H.265, Motion JPEG	

Control de imagen**2 MP****4 MP**

Control electrónico del obturador	Automático, manual (1/1 a 1/10 000 s)
Control día/noche	Automático, manual
Control de parpadeo	ON/OFF (Se ajusta automáticamente para 50/60 Hz)
Control del iris	Automático, manual
Balance de blancos	Automático, manual
Compensación de contraluz	ENCENDIDO/APAGADO
Zonas de privacidad	Hasta 64 zonas
Zoom Digital	12x
Estabilización electrónica de imágenes	Sí
Desempañador digital	Sí
Valores predefinidos de P/T	300 configurables
Rondas P/T	100 configurables
Filtro de reducción de ruido 3D	Sí

Red

Red	100BASE-TX, 1000BASE-T con velocidad automática MDI/MDI-X
Tipo de cableado	CAT5e mínimo
Conector	RJ-45
ONVIF	Conformidad con ONVIF Perfil S, Perfil T, Perfil G y Perfil M (www.onvif.org)
Seguridad	Protección con contraseña, cifrado HTTPS, autenticación implícita, autenticación de WS, registro de acceso de usuario, autenticación basada en puertos 802.1x, FIPS 140-2 L1 (con licencia de cámara opcional), TPM certificado FIPS 140-2 L3 integrado, firmware firmado y cifrado, CC EAL6+
Protocolo	IPv6, IPv4, HTTP, HTTPS, SOAP, DNS, NTP, RTSP, RTCP, RTP, TCP, UDP, IGMP, ICMP, DHCP, Zeroconf, HSTS, NTCIP
Protocolos de transmisión	RTP/UDP, multidifusión RTP/UDP, RTP/RTSP/TCP, RTP/RTSP/HTTP/TCP, RTP/RTSP/HTTPS/TCP, HTTP, SRTP
Protocolos de administración de dispositivos	SNMP v2c, SNMP v3
Arranque seguro	Sí

Periféricos

Almacenamiento interno	2 × ranuras microSD/microSDHC/microSDXC – se requiere tarjeta de clase de velocidad de vídeo. Se recomienda la clase V10 o superior.
------------------------	--

E/S auxiliar

Entrada/salida de audio	Entrada y salida de nivel de línea dúplex completo
Método de compresión de audio	G.711 PCM 8 kHz, Opus
Terminales de E/S externa	3x entrada de alarma (3,5VDC/3,5mA MAX), 1x salida de relé NA (32VDC/150mA MAX), 1x salida digital

E/S auxiliar

	(13VDC/140mA MAX), 1 x fuente 12VDC (11~13VDC/140 mA MAX)	
Especificaciones mecánicas	En el techo	Montaje colgante
Dimensiones (largo x ancho x alto), solo cámara (en la caja de envío)	263 mm x 225 mm x 225 mm (280 mm x 267 mm x 551 mm); 10,4 pulgadas x 8,8 pulgadas x 8,8 pulgadas (11 pulgadas x 10,5 pulgadas x 21,7 pulgadas)	302 mm x 242 mm x 242 mm (280 mm x 267 mm x 551 mm); 11,9 pulgadas x 9,5 pulgadas x 9,5 pulgadas (11 pulgadas x 10,5 pulgadas x 21,7 pulgadas)
Peso, solo cámara (en la caja de envío)	3,45 kg (4,90 kg); 7,60 lb. (10,78 lb.)	4,15 kg (5,60 kg); 9,13 lb. (12,31 lb.)
Espesor máximo del techo	44,5 mm (1,75")	N/A
Burbuja de domo	Policarbonato	
Monitor	Policarbonato y aluminio	
Carcasa	Montaje empotrado	Montaje colgante
Acabado	Molde de inyección de plástico cercano a RAL9002 y negro; capa de polvo gris, textura de grano de arena con brillo satinado	
Alcance de panorámica	360° continuo	
Alcance de inclinación	95°	
Velocidad de panorámica	0.05-500°/s con IEEE 802.3at Tipo 2, Clase 4 0.05-750°/s con IEEE 802.3bt Tipo 3, Clase 6 0.05-900°/s con IEEE 802.3bt Tipo 4, Clase 8	
Velocidad de giro vertical	0.05-160°/s con IEEE 802.3at Tipo 2, Clase 4 0.05-250°/s con IEEE 802.3bt Tipo 3, Clase 6 0.05-300°/s con IEEE 802.3bt Tipo 4, Clase 8	
Precisión predefinida	0,1°	
Especificaciones eléctricas	En el techo	Montaje colgante
Fuente de alimentación, PoE	Compatible con IEEE 802.3 Tipo 2, Clase 4	Compatible con IEEE 802.3at Tipo 2, Clase 4 * Compatible con IEEE802.3bt Tipo 3, Clase 6* Compatible con IEEE802.3bt Tipo 4, Clase 8*
Consumo de potencia	Máximo 25W	Máximo 70W
Fuente de alimentación, auxiliar	Aux 24 VDC/VAC +/- 10 %	
Consumo de potencia AUXILIAR	35W (fuente de CC), 55VA (fuente de CA) Máximo	70W (fuente de CC), 85VA (fuente de CA) Máximo
Batería de reserva de RTC	3 V de litio-manganeso	
Conector de alimentación auxiliar	Tapón extraíble de terminal de tornillo de 2 pines	
Memoria	4GB RAM, 4GB Flash	
Alimentación redundante	Conmutación por error sin interrupciones entre PoE y Aux, y viceversa sin interrupción en el funcionamiento de la cámara	
*El uso de cualquier opción inferior a un PSE Tipo 4, Clase 8 resulta en especificaciones ambientales y de velocidad de giro/inclinación reducidas.		
Especificaciones ambientales	En el techo	Montaje colgante
Temperatura de funcionamiento	-10 °C a +50 °C (14 °F a 122 °F)	-10 °C a +60 °C (14 °F a 140 °F), con IEEE 802.3at Tipo 2, Clase 4

Especificaciones ambientales	En el techo	Montaje colgante
		-40 °C a +60 °C (-40 °F a 140 °F), con IEEE802.3bt Tipo 3, Clase 6 -51 °C a +60 °C (-59,8 °F a 140 °F), con IEEE802.3bt Tipo 4, Clase 8
Temperatura de arranque*	-10 °C a +50 °C (14 °F a 122 °F)	-10 °C a +60 °C (14 °F a 140 °F), con IEEE 802.3at Tipo 2, Clase 4 -25 °C a +60 °C (-13 °F a 140 °F), con IEEE802.3bt Tipo 3, Clase 6 -40 °C a +60 °C (-40 °F a 140 °F), con IEEE802.3bt Tipo 4, Clase 8
Temperatura máxima absoluta	74 °C (165 °F) según NEMA TS2 (Temp.) párr. 2.2.7.2 - 2.2.7.7	
Temperatura de almacenamiento	-10 °C a +70 °C (14 °F a 158 °F)	
Humedad de funcionamiento	10 - 90 % sin condensación	10 - 100 %

*Descubrimiento/transmisión esperada en 5 minutos, operación completa esperada en 60 minutos.

Certificaciones	En el techo	Montaje colgante
Certificaciones/aprobaciones	UL, cUL, CE, ROHS, RCM, UKCA, NOM, KC, BIS, BSMI	
Normas de seguridad	UL 62368-1, CSA 62368-1, IEC/EN 62368-1	
	UL 2043 (Plenum)	N/A
Normas/clasificaciones medioambientales	IEC/EN 62262 Impacto IK10 (Carcasa), IK09 (Burbuja)	Clasificación IEC 60529 IP66, IP67 IEC/EN 62262 Impacto IK10 (Carcasa), IK09 (Burbuja) Vibración del producto IEC/EN 60068-2-6 Impacto del producto IEC/EN 60068-2-27 Tipo 4X
Normas sobre emisiones electromagnéticas	FCC parte 15, Subparte B (Clase A) ICES-003 (Clase A) EN 55032 (Clase A) EN IEC 61000-6-8 (Clase A) EN 61000-3-2 EN 61000-3-3	
Normas de inmunidad electromagnética	EN 55035 EN 61000-6-1 EN 61000-6-2 EN 50121-4 EN 50130-4	
NEMA TS2	N/A	NEMA TS2 párrafo 2.2.7-2.2.9
Garantía	Garantía limitada de 5 años	

Eventos de análisis compatibles

Objetos en la zona de interés	El evento se desencadena cuando el tipo de objeto seleccionado se adentra en la zona de interés.
Objetos deambulantes	El evento se desencadena cuando el tipo de objeto seleccionado se adentra en la zona de interés y permanece en ella durante un tiempo prolongado.
Objetos cruzando el haz	El evento se desencadena cuando el número de objetos especificado ha cruzado el haz direccional que está configurado en el campo de visión de la cámara. El haz puede ser unidireccional o bidireccional.

Eventos de análisis compatibles

Objeto que aparece o entra en la zona de interés	El evento se activa por cada objeto que entra en la zona de interés. Este evento se puede utilizar para contar objetos.
Objeto no presente en la zona de interés	El evento se activa cuando no hay objetos presentes en la zona de interés.
Objetos que entran en la zona de interés	El evento se desencadena cuando el número de objetos especificado ha entrado en la zona de interés.
Objetos que abandonan la zona de interés	El evento se activa una vez que el número de objetos especificado ha salido de la zona de interés.
Objeto que se detiene en la zona de interés	El evento se activa cuando un objeto se adentra en una zona de interés y luego deja de moverse durante el tiempo umbral especificado.
Objeto demasiado cerca	El evento se desencadena cuando dos objetos están demasiado juntos, en función de la distancia especificada establecida para el evento.
Dirección prohibida	El evento se desencadena cuando un objeto se mueve en la dirección prohibida del recorrido.
Regla movimiento inteligente	Los eventos se envían para la persona y el vehículo presentes, contra los parámetros inutilizables predeterminados, pero pueden ser buscados por VMS.
Detección de manipulación	El evento se desencadena cuando la escena cambia de manera inesperada.
Detección de movimiento	Movimiento de píxeles: sensibilidad y umbral de movimiento seleccionables. Classified object detection.

Tipos de objetos clasificados admitidos

Tipos de objetos en modo exterior	Vehículo, subtipos: Coche, Camión, Bicicleta, Motocicleta, Autobús, Persona
Tipos de objeto en modo interior	Persona

Características compatibles con Pelco Elevate

Estado del dispositivo de imagen	Detecta cambios incrementales en la vista de las cámaras, como cambios de posición u obstrucciones. Notifica a los usuarios a través de eventos compatibles con ONVIF e informes resumidos por correo electrónico.
Gestión de firmware	Programa e implemente actualizaciones automáticas de firmware en varias cámaras o actualice cámaras individuales bajo demanda.
Equipos de protección individual ¹	Activa un evento ONVIF si se detecta a una persona sin casco y/o chaleco de alta visibilidad en la escena.

¹ Se requiere una licencia complementaria opcional.

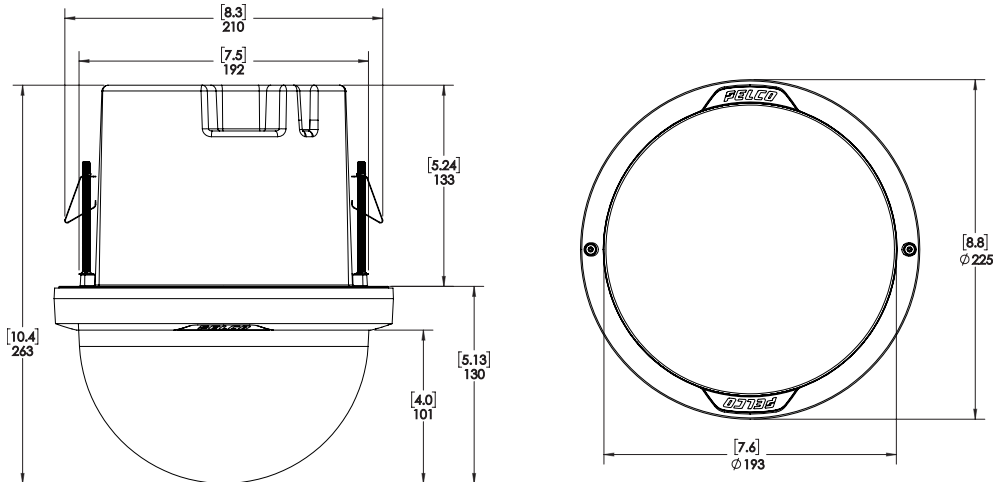
Integración del sistema de gestión de vídeo (VMS)

Abrir sistema	El cumplimiento de los perfiles ONVIF S, G, T y M permite una fácil integración con las infraestructuras ONVIF existentes y la interoperabilidad con los sistemas de gestión de vídeo.
---------------	--

Dimensiones del contorno

Cámara PTZ Dome en el techo

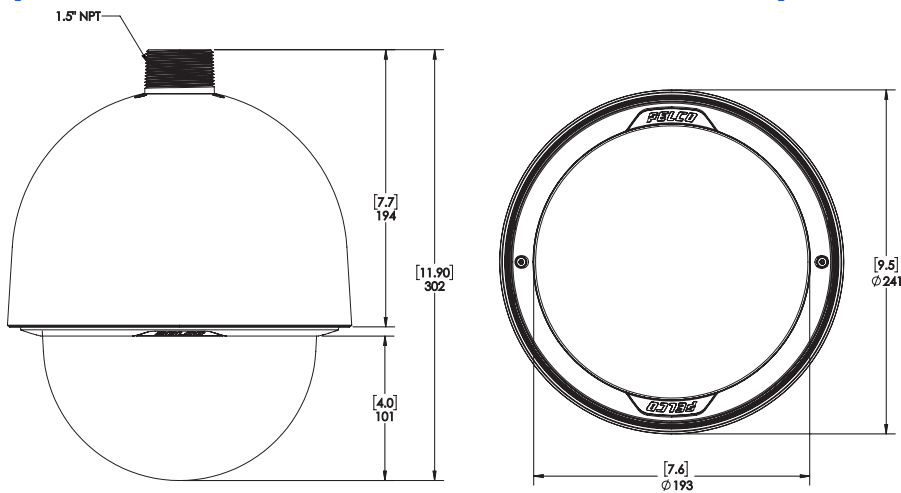
(SPDE8-2X30-IDO o SPDE8-4X30-IDO)



[X.XX]	PULGADAS
X.X	MM

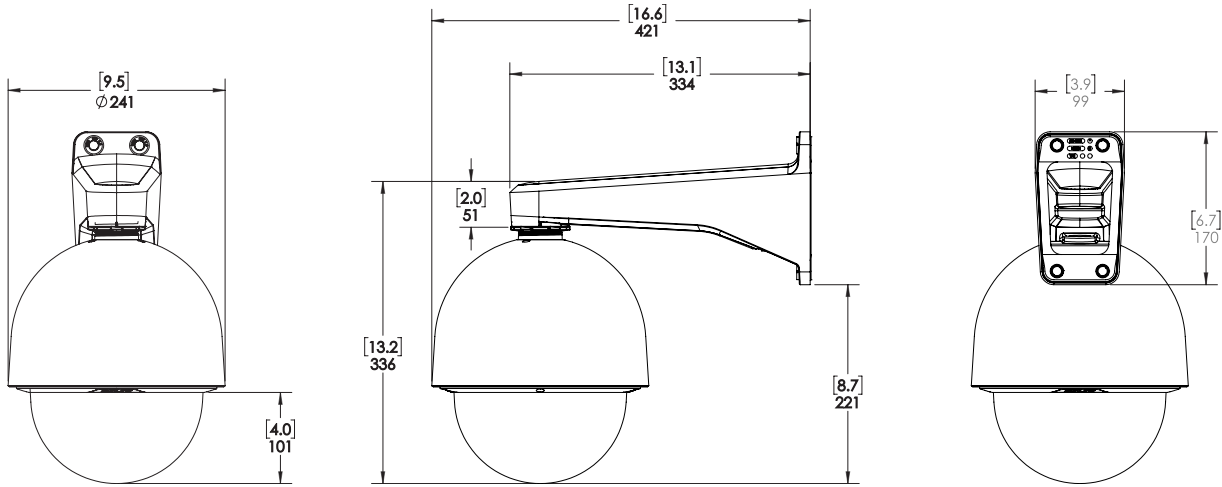
Cámara PTZ Dome colgante

(SPDE8-2X30-PDO o SPDE8-4X30-PDO)



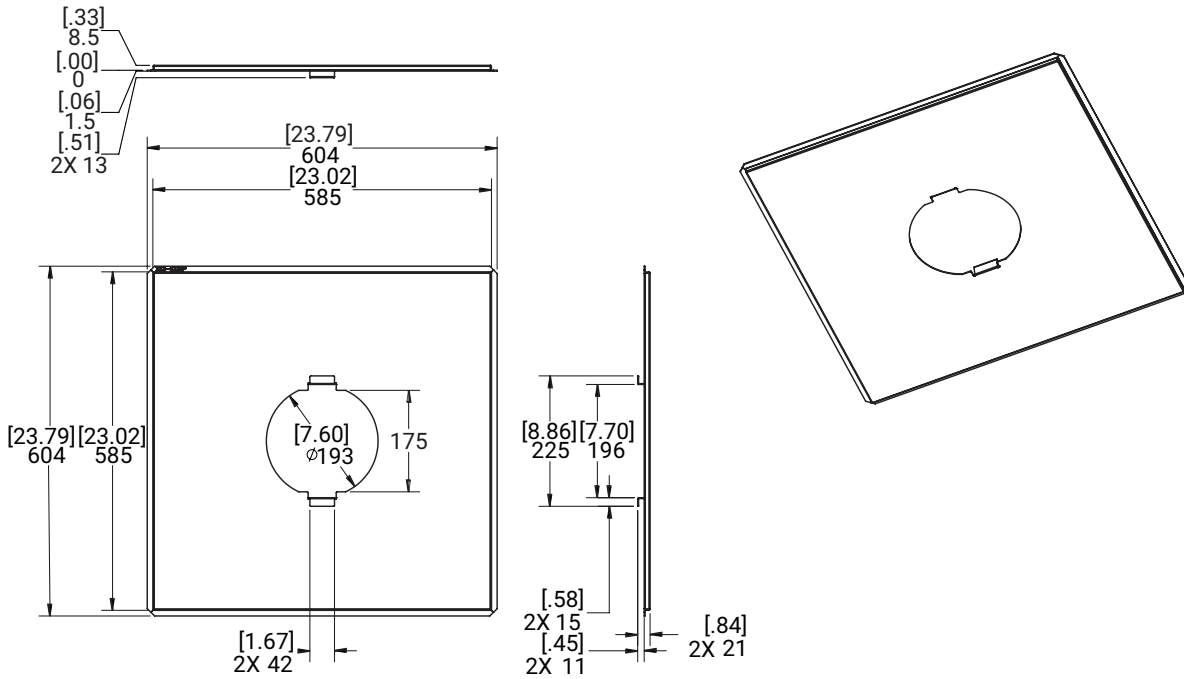
PTZ Dome colgante con brazo de pared

(SPDE8-2X30-PDO o SPDE8-4X30-PDO y WLMT-1031)



Panel de techo de metal para la instalación en el techo

(PTZ-CPNL-G)



Cámaras PTZ Dome

Número de modelo	Descripción	Resolución	WDR real	IP66/67
SPDE8-2X30-ID0	SpEnh8 2MP 30X En el techo, Claro	2,0 MP	√	X
SPDE8-2X30-PD0	SpEnh8 2MP 30X Colgante, Claro	2,0 MP	√	√
SPDE8-4X30-ID0	SpEnh8 4MP 30X En el techo, Claro	4,0 MP	√	X
SPDE8-4X30-PD0	SpEnh8 4MP 30X Colgante, Claro	4,0 MP	√	√

Accesorios

Número de pieza de la pantalla	Descripción
WLMT-1031	Montaje, brazo colgante, 30 cm de largo, 1,5 NPT
WLMT-1021	Brazo de pared colgante, hembra NPT de 1,5", 20 cm (7,8") de largo
PLMT-1001	Adaptador para montaje en poste
CRNMT-1001	Adaptador para montaje en esquina
CAM-FIPS	Se requiere licencia de cámara para habilitar los módulos criptográficos FIPS 140-2
PD-9001GR/AT/AC-*-MSI	Inyector PoE+ de 30 W de un solo puerto para interiores. Intervalo de temperaturas de funcionamiento del inyector -20 °C a +40 °C (-4 °F a 104 °F). * Opciones NA/EU/UK/AU disponibles.
POE60U-1BTE	Inyector PoE Gigabit 802.3bt 60 W
POE90U-1BT	Inyector PoE 802.3bt 90W de un puerto
PTZ-CPNL-G	Panel de techo de metal para instalaciones en el techo, gris
LD-SP8-SMK50	Sustitución de domo transparente, 50 % tono
LD-SP8-CLR	Sustitución de domo transparente

Soporte técnico

Más información y documentación adicional en pelco.com o envíe un correo electrónico a support@pelco.com para obtener asistencia sobre productos específicos.