



Compliant with NDA 2019
Section 889

كاميرا Spectra Enhanced 8 PTZ

4
ميجابكسل

2
ميجابكسل

هل سبق لك أن وجدت نفسك غارقاً في الحجم الهائل للمنطقة التي أنت مسؤول عن حمايتها؟ استعد السيطرة والشعور بالاطمئنان مع علمك أن Spectra Enhanced 8 Pan و Tilt و Zoom (PTZ) تعمل بمثابة مجموعة إضافية من العيون تراقب المشهد وهو الأمر الذي لا طالما تمنيت به. تعامل مع الأحداث المشبوهة وقك بالاستجابة لها بشكل أسرع من خلال المعلومات الثاقبة التي تصدر بصورة تلقائية وتخطر حثماً دعت الحاجة إلى الاستجابة. ضع ثقتك في التكنولوجيا المتقدمة والأمنة، التي توفر رؤية بزوايا 360 درجة لممتلكاتك، لتبسيط عملك وحماية أولئك الذين تخدمهم.



الميزات

معلومات ثاقبة آلية

لقد ولت الأيام التي تنتظر وترقب وقوع النشاط المشبوه. فلإن Spectra Enhanced 8 مزودة بتحليلات ذكية، مدعومة من Motorola Solutions، فإنها تقوم بإعلامك عندما تكتشف الكاميرا أحداثاً بشرية وأخرى متعلقة بالمرحلة.

تغطية أكبر وتكلفة أقل

حقق تغطية أكبر باستخدام عدد أقل من الكاميرات. قم بتقليل تكاليف التركيب والصيانة، مع القضاء على النقاط العمياء واحتمالات الأحداث الفائتة.

الحماية مضمونة

حافظ على أمانك لفترة أطول مع ضمان Pelco الرائد في الصناعة لمدة خمس سنوات. إذا ثبت أن الكاميرا معيبة في المواد أو الجودة، فسنقوم بإصلاحها أو استبدالها.

الوصول عن بعد على مدار الساعة

حافظ على المراقبة المستمرة في الوقت الفعلي من مركز التحكم الخاص بك. تتبع النشاط المشبوه باستمرار في جميع أنحاء الإطار مع القدرة على تحريك الكاميرا وإمالتها والتكبير/التصغير عن بُعد بزوايا 360 درجة وحتى 30 مرة.

مراقبة دقيقة في الوقت الفعلي

راقب الأجسام المتحركة دون عناء باستخدام قدرات التتبع التلقائي¹ وتقنية التحكم المباشر.

التكامل الآمن

استثمر بثقة في حل لا يكمل نظامك البيئي الأمني الحالي فحسب، بل يحمي كلاً من أمنك المادي وأمن شبكتك. تواصل بسلاسة مع VMS2 التابعة لجهة خارجية، مع مقاومة خروقات البيانات باستخدام FIPS-140-2 حتى تظل معلوماتك الأكثر حساسية وسرية آمنة.

¹ يعتمد التتبع التلقائي على الموضع الرئيسي.

² متوافق مع ONVIF ملفات التعريف S و G و T و M.

PELCO

المواصفات

4 ميجابكسل		2 ميجابكسل	أداء الصورة
		CMOS بالمسح التدريجي 1,8/1 بوصة	مستشعر الصور
2560 (أفقي) × 1440 (رأسي)	1920 (أفقي) × 1080 (رأسي)		وحدات البكسل النشطة (أفقي × رأسي)
		9:16	نسبة الارتفاع إلى العرض
		80 ديسيبيل	النطاق الديناميكي
		ما يصل إلى 122 ديسيبيل (التعرض المزدوج، 30 إطارًا في الثانية)	النطاق الديناميكي (تشغيل WDR، يقاس وفقًا للمعيار IEC 62676 الجزء 5)
		0,1 لوكس في وضع الألوان 0,06 لوكس في الوضع الأحادي	الحد الأدنى من الإضاءة
		كامل الميزات / بدون تحليلات فيديو/ بمعدل سرعة إطارات مرتفع	وضع تشغيل الكاميرا
50 هرتز/60 هرتز: 25 إطارًا في الثانية/30 إطارًا في الثانية	50 هرتز/60 هرتز: 50 إطارًا في الثانية/60 إطارًا في الثانية		الحد الأقصى لمعدل سرعة الإطار
2560 (ارتفاع) × 1440 (ن)	1920 (ارتفاع) × 1080 (ن)		قيم دقة البث: الأساسي (أفقيًا × رأسيًا)
× 512, 360 × 640, 432 × 768, 720 × 1280, 1080 × 1920 288	288 × 512, 360 × 640, 432 × 768, 720 × 1280		قيم دقة البث: الثانوي (أفقيًا × رأسيًا)
× 512, 360 × 640, 432 × 768, 720 × 1280, 1080 × 1920 216 × 384, 288	288 × 512, 360 × 640, 432 × 768, 720 × 1280 216 × 384		قيم دقة البث: الثالثي (أفقيًا × رأسيًا)
		288 × 512, 360 × 640	قيم دقة البث: الرابعي (أفقيًا × رأسيًا)
		الضغط الذكي	إدارة النطاق الترددي
4 ميجابكسل		2 ميجابكسل	العدسة
		F/4.8 - F/1.6 مم، 162,5 إلى 6,5	العدسة
		34.8 × 58.1	زاوية الرؤية (أفقي × رأسي)، واسع
		1.4 × 2.3	زاوية الرؤية (أفقي × رأسي)، عدسة تليفوننتو
		×30 بصري محسن	تكبير/تصغير
		ضبط البؤرة والتكبير/التصغير عن بُعد، الضبط التلقائي للبؤرة، فلتر قطع الأشعة تحت الحمراء (IR)، قزحية تلقائية	التحكم في العدسة
4 ميجابكسل		2 ميجابكسل	التحكم في الصورة
		Pelco Smart Compression، Motion JPEG، H.265، H.264	طريقة ضغط الصورة
		Motion JPEG، Multi - stream H.265، H.264 (أربع بثوث)	البث
		تلقائي، يدوي (1/1 إلى 10,000/1 ثانية)	التحكم الإلكتروني في الغالق

التحكم في الصورة	2 ميجابكسل	4 ميجابكسل
التحكم في نهاريه/ليلية	تلقائي، يدوي	
التحكم بالوميض	تشغيل/إيقاف (ضبط تلقائي لـ 50/60 هرتز)	
التحكم في الحدقة	تلقائي، يدوي	
توازن اللون الأبيض	تلقائي، يدوي	
تعويض الإضاءة الخلفية	تشغيل/إيقاف	
مناطق الخصوصية	حتى 64 منطقة	
التكبير/التصغير الرقمي	12x	
التثبيت الإلكتروني للصور	نعم	
إزالة الضباب رقمياً	نعم	
إعدادات P/T المسبقة	300 قابل للتكوين	
جولات P/T	100 قابل للتكوين	
فلتر خفض الضوضاء ثلاثي الأبعاد	نعم	
الشبكة		
الشبكة	100BASE - TX ; 1000BASE - T مع سرعة MDI/MDI - X تلقائية	
نوع شبكة الكابلات	CAT5e الحد الأدنى	
الموصل	RJ-45	
ONVIF	الامتثال مع ONVIF وفق ملف التعريف S، وملف التعريف T، وملف التعريف G، وملف التعريف M (www.onvif.org)	
الحماية	حماية كلمة المرور، تشفير HTTPS، ملخص المصادقة، مصادقة WS، سجل وصول المستخدم، مصادقة 802.1x القائمة على المنفذ، L1 FIPS 140-2 (مع ترخيص كاميرا اختياري)، TPM معتمد من L3 FIPS 140-2 في الجهاز، برامج ثابتة موقعة ومشفرة، EAL6 +CC	
بروتوكول	Zeroconf، DHCP، ICMP، IGMP، UDP، TCP، RTP، RTCP، RTSP، NTP، DNS، SOAP، HTTPS، HTTP، IPv4، IPv6، NTCIP، HSTS	
بروتوكولات البث	RTP/UDP، البث المتعدد RTP/UDP، RTSP/TCP، RTP/RTSP/HTTP/TCP، RTP/RTSP/HTTPS/TCP، SRTP، HTTP، RTSP	
بروتوكولات إدارة الجهاز	SNMP v2c، SNMP v3	
تمهيد تشغيل آمن	نعم	
الأجهزة الطرفية		
التخزين الداخلي	فتحتان لبطاقة MicroSD/microSDHC/microSDXC - بطاقة فئة سرعة الفيديو مطلوبة. يوصى بالفئة V10 أو أفضل.	
إدخال/إخراج مساعد		
إدخال/إخراج الصوت	مدخلات ومخرجات بمستوى خط مزدوج بالكامل	
طريقة ضغط الصوت	OPUS، 8 كيلو هرتز، PCM 711 G.711	
الوحدات الطرفية للإدخال/الإخراج الخارجي	3x تنبيه في (5VDC/3، 5mA كحد أقصى)، 1x مرسل خرج مفتوح عادةً (150mA/32VDC كحد أقصى)، 1x خرج رقمي (13VDC/140 mA~11) مصدر (140mA/13VDC كحد أقصى)، 1 × 12VDC مصدر (11~140mA/13VDC كحد أقصى)	
الخصائص الميكانيكية		
التثبيت في السقف	302 مم × 242 مم × 242 مم (280 مم × 267 مم × 551 مم)؛	
الابعاد (طول × عرض × ارتفاع)، الكاميرا	263 مم × 225 مم × 225 مم (280 مم × 267 مم × 225 مم)	

الخواص الميكانيكية	التثبيت في السقف	التركيب المتدلي
فقط (في صندوق الشحن)	551 مم؛ 10,4 بوصة × 8,8 بوصة × 8,8 بوصة (11 بوصة × 10,5 بوصة × 21,7 بوصة)	11,9 بوصة × 9,5 بوصة × 9,5 بوصة (11 بوصة × 10,5 بوصة × 21,7 بوصة)
الوزن، الكاميرا فقط (في صندوق الشحن)	3,45 كجم (4,90 كجم)؛ 7,60 رطل (10,78 رطلاً)	4,15 كجم (5,60 كجم)؛ 9,13 رطل (12,31 رطلاً)
سماكة السقف القسوي	1,75 - 44,5 مم	غير منطبق
فقاعة القبة	بولي كربونات	
الهيكل	بولي كربونات وألومنيوم	
المبيت	التركيب في تجويف	التركيب المتدلي
المظهر الخارجي	قالب حقن بلاستيكي قريب من RAL9002 وأسود؛ رمادي مطلي بالمسحوق، ملمس حبيبي رملي مع لمعان ساتان	
نطاق التدوير	360 درجة متواصلة	
نطاق الإمالة	95 درجة	
سرعة التدوير	500-0,05 درجة/ثانية مع IEEE 802.3at النوع 2، الفئة 4 750-0,05 درجة/ثانية مع IEEE 802.3bt النوع 3، الفئة 6 900-0,05 درجة/ثانية مع IEEE 802.3bt النوع 4، الفئة 8	
سرعة الإمالة	160-0,05 درجة/ثانية مع IEEE 802.3at النوع 2، الفئة 4 250-0,05 درجة/ثانية مع IEEE 802.3bt النوع 3، الفئة 6 300-0,05 درجة/ثانية مع IEEE 802.3bt النوع 4، الفئة 8	
الدقة المحددة مسبقاً	0,1 درجة	

الخواص الكهربائية	التثبيت في السقف	التركيب المتدلي
مصدر الطاقة، PoE	متوافق مع IEEE 802.3 من النوع 2، الفئة 4	متوافق مع IEEE 802.3at النوع 2، الفئة 4* متوافق مع IEEE 802.3bt النوع 3، الفئة 6* متوافق مع IEEE 802.3bt النوع 4، الفئة 8*
استهلاك الطاقة	25 وات كحد أقصى	70 وات كحد أقصى
مصدر الطاقة، المساعد	مساعدة 24 VAC/VDC +/- 10 %	
استهلاك الطاقة المساعدة	35 وات (مصدر التيار المستمر)، 55 فولت أمبير (مصدر التيار المتردد) كحد أقصى	70 وات (مصدر التيار المستمر)، 85 فولت أمبير (مصدر التيار المتردد) كحد أقصى
بطارية RTC احتياطية	ليثيوم المنغنيوز 3 فولت	
موصل الطاقة المساعد	قابس قابل للإزالة بطرف برغي ثنائي السنون	
ذاكرة	ذاكرة وصول عشوائي 4 جيجابايت، ذاكرة فلاش 4 جيجابايت	
مصدر طاقة مُتكررة	تجاوز الفشل السلس بين PoE والطاقة المساعدة والعودة دون انقطاع في تشغيل الكاميرا	

* سيؤدي استخدام أي شيء أقل من النوع 4، الفئة 8 PSE إلى تقليل المواصفات البيئية ومواصفات سرعة التدوير/الإمالة.

الخواص البيئية	التثبيت في السقف	التركيب المتدلي
درجة حرارة التشغيل	10- درجة مئوية إلى +50 درجة مئوية (14 درجة فهرنهايت إلى 122 درجة فهرنهايت)	10- درجة مئوية إلى +60 درجة مئوية (14 درجة فهرنهايت إلى 140 درجة فهرنهايت)، مع IEEE 802.3at النوع 2، الفئة 4 40- درجة مئوية إلى +60 درجة مئوية (-40 درجة فهرنهايت إلى 140 درجة فهرنهايت)، مع IEEE 802.3bt النوع 3، الفئة 6 51- درجة مئوية إلى +60 درجة مئوية (-59,8 درجة فهرنهايت إلى 140 درجة فهرنهايت)، مع IEEE 802.3bt النوع 4، الفئة 8
درجة حرارة التمهيد*	10- درجة مئوية إلى +50 درجة مئوية (14 درجة فهرنهايت إلى 122 درجة فهرنهايت)	10- درجة مئوية إلى +60 درجة مئوية (14 درجة فهرنهايت إلى 140 درجة فهرنهايت)

الخواص البيئية	التثبيت في السقف	التركيب المتدلي
	فهرنهايت إلى 122 درجة فهرنهايت)	درجة فهرنهايت)، مع IEEE 802.3at النوع 2، الفئة 4 25- درجة مئوية إلى 60+ درجة مئوية (-13 درجة فهرنهايت إلى 140 درجة فهرنهايت)، مع IEEE802.3bt النوع 3، الفئة 6 40- درجة مئوية إلى 60+ درجة مئوية (-40 درجة فهرنهايت إلى 140 درجة فهرنهايت)، مع IEEE802.3bt النوع 4، الفئة 8
الحد الأقصى لدرجة الحرارة المطلقة	74 درجة مئوية (165° درجة فهرنهايت) وفقاً لمعيار NEMA TS2 (درجة الحرارة) الفقرة 2.2.7.2 - 2.2.7.7	
درجة حرارة التخزين	10- درجة مئوية إلى 70+ درجة مئوية (14 درجة فهرنهايت إلى 158 درجة فهرنهايت)	
درجة رطوبة التشغيل	10 % - 90 % دون تكاثف	10 % - 100 %

* من المتوقع الاكتشاف/البث في غضون 5 دقائق، ومن المتوقع التشغيل الكامل في غضون 60 دقيقة.

الاعتمادات	التثبيت في السقف	التركيب المتدلي
الشهادات/الموافقات	UL، UL، CE، ROHS، RCM، UKCA، NOM، KC، BIS، BSMI	
معايير السلامة	IEC/EN 62368-1، UL 62368-1، CSA 62368-1	غير منطبق
المعايير/التصنيفات البيئية	UL 2043 (مكتمل)	تصنيف IP66 IEC 60529، IP67 IEC/EN 62262 لتصنيف مقاومة الصدمات IK10 (الغلاف المحيط)، IK09 (الفقاعة) IEC/EN 60068-2-6 اهتزاز المنتج IEC/EN 60068-2-27 اصطدام المنتج النوع 4X
معايير الانبعاثات الكهرومغناطيسية	FCC (لجنة الاتصالات الفيدرالية) الجزء 15 الجزء الفرعي ب (الفئة أ) ICES -003 (الفئة أ) EN 55032 (الفئة أ) EN IEC 61000-6-8 (الفئة أ) EN 61000-3-2 EN 61000-3-3	
معايير الحصانة الكهرومغناطيسية	EN 55035 EN 61000-6-1 EN 61000-6-2 EN 50121-4 EN 50130-4	
NEMA TS2	غير منطبق	NEMA TS2 الفقرة 2.2.7-2.2.9
الضمان	ضمان محدود لمدة 5 سنوات	

أحداث التحليلات المدعومة

كائنات في المنطقة	يتم تشغيل الحدث عندما ينتقل نوع الكائن المحدد إلى المنطقة محل الاهتمام.
تأخر الكائن	يتم تشغيل الحدث عندما ينتقل نوع الكائن المحدد إلى المنطقة محل الاهتمام ثم يبقى لفترة طويلة من الوقت.
عبور الكائن للشعاع	يتم تشغيل الحدث عندما يتجاوز العدد المحدد من الأهداف شعاع الاتجاه الذي تم تكوينه عبر مجال الرؤية بالكاميرا. قد يكون الشعاع أحادي الاتجاه أو ثنائي الاتجاه.
ظهور الكائن أو دخوله المنطقة	يتم تشغيل الحدث بواسطة دخول كل كائن إلى المنطقة محل الاهتمام. يمكن استخدام هذا الحدث لحساب عدد الكائنات.
عدم وجود كائن في المنطقة	يتم تشغيل الحدث عند عدم وجود كائنات في المنطقة محل الاهتمام.
دخول الكائنات إلى المنطقة	يبدأ تشغيل الحدث عندما يدخل العدد المحدد من الأهداف إلى المنطقة محل الاهتمام.

أحداث التحليلات المدعومة

مغادرة الكائنات للمنطقة	يتم تشغيل الحدث عند مغادرة عدد محدد من الكائنات المنطقة محل الاهتمام.
توقف الكائن في المنطقة	يتم تشغيل الحدث عندما ينتقل كائن إلى منطقة محل اهتمام ثم يتوقف عن الحركة لوقت العتبة المحدد.
اقتراب كائن بشكل مبالغ فيه.	يتم تشغيل الحدث عندما يكون كائنان قريبان جدًا من بعضهما البعض، بناءً على المسافة المحددة للحدث.
تم خرق الاتجاه	يتم تشغيل الحدث عندما يتحرك كائن في اتجاه محظور.
قاعدة الحركة الذكية	يتم إرسال الأحداث من أجل وجود شخص ومركبة، مقارنةً بمعلمات افتراضية غير قابلة للتغيير، ولكن يمكن البحث عنها بواسطة VMS.
اكتشاف العبث	يتم تشغيل الحدث عندما يتغير المشهد بشكل غير متوقع.
اكتشاف الحركة	حركة البكسل: درجة الحساسية وعتبة الحركة قابلتان للتحديد للكشف عن الكائنات المصنفة.

أنواع الكائنات المصنفة المدعومة

أنواع الكائنات في الوضع الخارجي	المركبة، الأنواع الفرعية: سيارة، شاحنة، دراجة، دراجة نارية، شخص في الحافلة
أنواع الكائنات في الوضع الداخلي	شخص

الميزات المدعومة من Pelco Elevate

سلامة الصورة	يكتشف التغييرات المتدرجة في عرض الكاميرات، مثل التحولات في المواضع أو العوائق. إخطار المستخدمين من خلال الأحداث المتوافقة مع ONVIF وتقارير البريد الإلكتروني الملخصة.
إدارة البرامج الثابتة	جدولة ونشر تحديثات البرامج الثابتة التلقائية على كاميرات متعددة، أو تحديث الكاميرات الفردية عند الطلب.
معدات الحماية الشخصية ¹	يقوم بتشغيل حدث ONVIF إذا تم الاستكشاف عدم وجود خونة صلبة و/أو سترة عالية الوضوح في المشهد. ¹ يتطلب ترخيصًا إضافيًا اختياريًا.

تكامل نظام إدارة الفيديو (VMS)

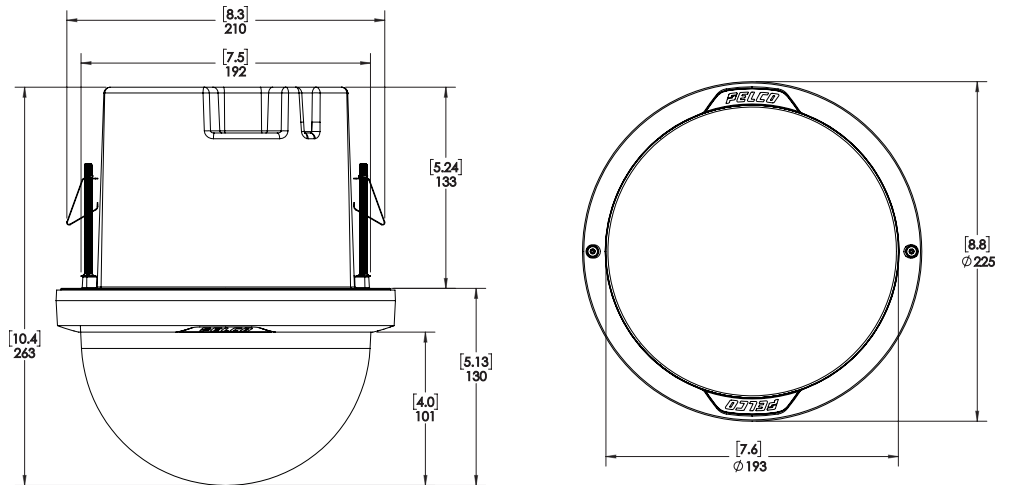
نظام مفتوح	يسمح توافق ONVIF وفق الملفات التعريفية S و G و T و M بالتكامل السهل مع البنى التحتية الحالية لـ ONVIF وقابلة للتشغيل البييني مع أنظمة إدارة الفيديو.
------------	--

أبعاد المخطط الخارجي

كاميرا PTZ Dome داخل السقف

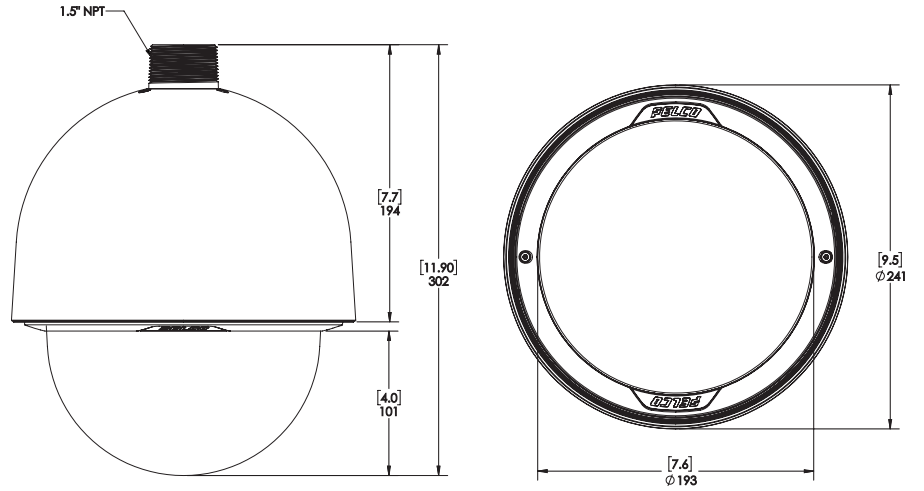
(SPDE8-4X30-ID0 أو SPDE8-2X30-ID0)

بوصة	[X.XX]
مم	X.X



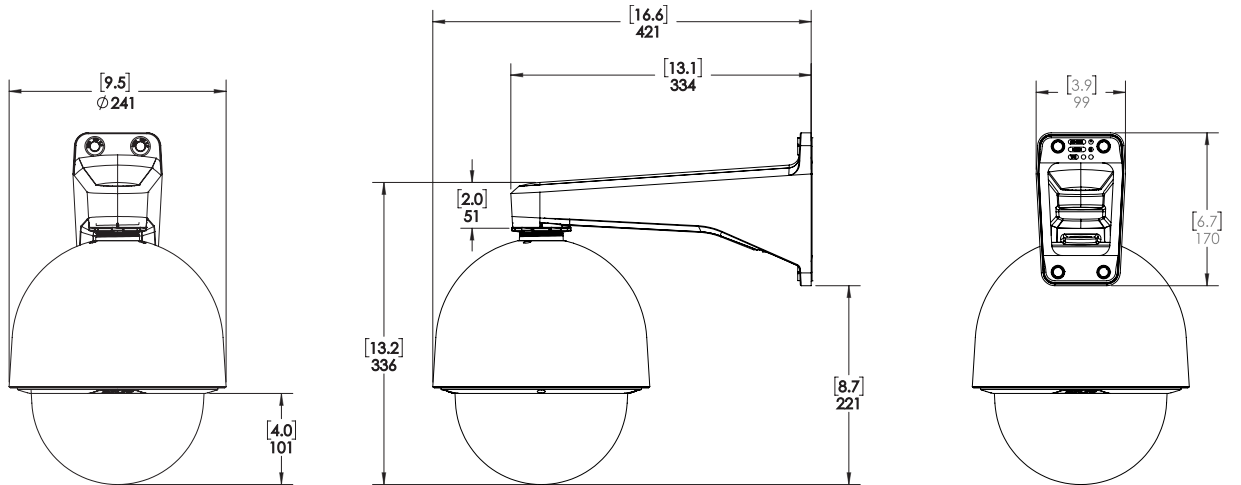
كاميرا PTZ Dome المتدلية

(SPDE8-4X30-PD0 أو SPDE8-2X30-PD0)



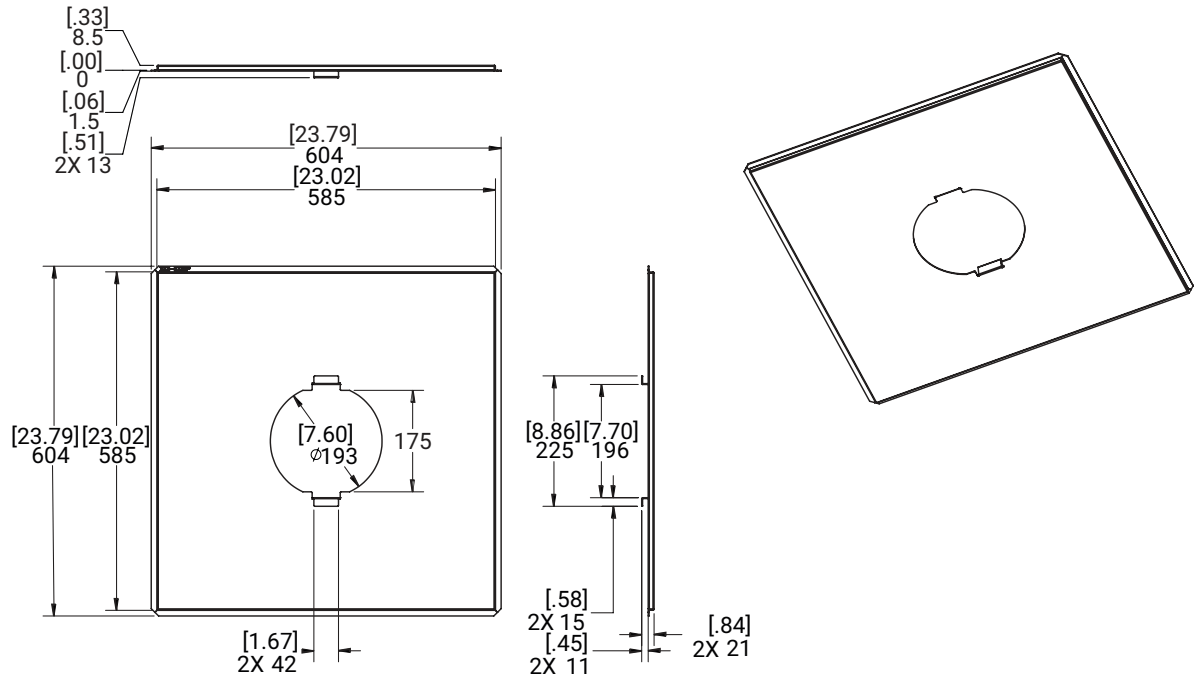
PTZ Dome المتدلية مع ذراع تركيب في جدار

(SPDE8-2X30-PD0 أو SPDE8-4X30-PD0 و WLMT-1031)



لوحة السقف المعدنية للتركيب داخل السقف

(PTZ-CPNL-G)



كاميرات PTZ Dome

رقم الطراز	الوصف	النطاق الديناميكي الواسع (WDR) الحقيقي	الدقة	IP66/67
SPDE8-2X30-ID0	SpEnh8 2MP 30X تركيب في السقف، شفافة	Ö	2.0 ميجابكسل	X
SPDE8-2X30-PD0	SpEnh8 2MP 30X تركيب متدلي، شفافة	Ö	2.0 ميجابكسل	Ö
SPDE8-4X30-ID0	SpEnh8 4MP 30X تركيب في السقف، شفافة	Ö	4.0 ميجابكسل	X
SPDE8-4X30-PD0	SpEnh8 4MP 30X تركيب متدلي، شفافة	Ö	4.0 ميجابكسل	Ö

الملحقات

رقم الجزء الخاص بشاشة العرض	الوصف
WLMT-1031	حامل، ذراع تركيب متدلي، طول 30 سم، NPT 1,5
WLMT-1021	ذراع للتركيب المتدلي في الجدار، 1,5 بوصة أنثى، بطول 20 سم (7,8 بوصة)
PLMT-1001	محول تثبيت على قائم
CRNMT-1001	محول تثبيت في زاوية
CAM-FIPS	ترخيص الكاميرا مطلوب لتمكين وحدات تشفير FIPS 140-2
PD-9001GR/AT/AC-*-MSI	حاقن PoE+30 وات داخلي أحادي المنفذ. نطاق درجة حرارة تشغيل الحاقن -20 درجة مئوية إلى +40 درجة مئوية (-4 درجة فهرنهايت إلى 104 درجة فهرنهايت). * تتوفر خيارات أمريكا الشمالية/الاتحاد الأوروبي/المملكة المتحدة/أستراليا.
POE60U-1BTE	حاقن PoE جيجابت 802.3bt 60 وات
POE90U-1BT	حاقن PoE 802.3bt 90 وات منفذ واحد
PTZ-CPNL-G	لوحة السقف المعدنية للتركيبات داخل السقف، رمادي
LD-SP8-SMK50	قبة مسنفرة بديلة، صبغة 50 %
LD-SP8-CLR	القبة الشفافة البديلة

الدعم

تعرف على المزيد واعثر على وثائق إضافية على pelco.com أو أرسل support@pelco.com بريدًا إلكترونيًا للحصول على الدعم بشأن منتج معين.

Pelco, Inc. All rights reserved. MOTOROLA, MOTO, MOTOROLA SOLUTIONS, and the Stylized M Logo are trademarks or registered trademarks of Motorola 2026 © Trademark Holdings, LLC and are used under license. Pelco, the Pelco logo, and other trademarks associated with Pelco products referred to in this publication are their respective owners. Product specifications and availability are subject to Inc. or its affiliates. All other trademarks are the property of trademarks of Pelco, change without notice. فبراير 2026 C5069S REV 2

PELCO®