

Telecamera a cuneo Serie Sarix Value 2

2 MP

GARANZIA DI 5 ANNI

La telecamera a cuneo serie Sarix Value 2 riporta la sicurezza alle basi, offrendo una soluzione economica per colmare le lacune di copertura, senza compromettere la qualità. Con le sue caratteristiche essenziali a il suo prezzo accessibile, la serie Value 2 è la scelta perfetta per chi cerca un approccio alla sicurezza senza fronzoli.



Funzioni



Concentrati su ciò che conta di più

Questa telecamera fornisce gli avvisi necessari, avvisandoti se qualcuno entra in scena o tenta di manomettere il dispositivo, mantenendo la tua sicurezza semplice e concentrata su ciò che conta davvero.



Una visione sempre ottimale

La telecamera rileva automaticamente il calore del sole o lo spegnimento delle luci e adatta l'immagine di conseguenza, garantendo una visione sempre ottimale in qualsiasi condizione.



Connettiti facilmente per garantirti la protezione necessaria

Elimina lo stress derivante dalla configurazione della sicurezza. Installa e attiva facilmente la tua telecamera Value 2 Series sui tuoi VMS.



Sorveglia ogni tratta

Creare un'esperienza più fluida, sicura e protetta per tutti i passeggeri a bordo. Sarix Value 2 Series¹ è in grado di resistere a vibrazioni e urti per catturare dettagli critici anche all'interno di un treno in movimento.

Per maggiori informazioni visita [pelco.com](https://www.pelco.com)

¹Disponibile solo sulla telecamera a cuneo Sarix serie Value 2.

Specifiche

Prestazioni di immagine		2,0 MP
Sensore di immagine		1/2,8" CMOS
Area di imaging (diagonale)		6,45 mm
Proporzioni		16:9
Range dinamico	WDR disattivato	Fino a 80 dB
	WDR attivato	Fino a 120 dB
Pixel attivi (H x V)		1937 x 1097
Frequenza fotogrammi max		(50 Hz/60 Hz): 25 fps/30 fps
Risoluzioni di streaming		(16:9) 1920x1080, 1280x720, 640x360, 512x288 (4:3) 1600x1200, 1440x1080, 1280x960, 768x576, 64 x480, 384x288, 368x264
Gestione della larghezza di banda		Tecnologia SmartCodec; GOP dinamico
Filtro per la rimozione del rumore 3D		Sì
Rapporto segnale-rumore (SNR)		> 50 dB

Obiettivo e illuminazione IR		2,0 MP
Lunghezza focale dell'obiettivo (EFL)		2,8 mm fisso
Illuminazione IR (LED ad alta potenza da 850 nm)		20 m
Illuminazione minima senza IR		Modalità colore: 0,03 lux Modalità bianco e nero: 0,01 lux
Angolo di campo orizzontale in base alle proporzioni		(16:9) 105°
Angolo di campo verticale in base alle proporzioni		(16:9) 56°
Apertura massima		F1.6
Controllo dell'obiettivo		Filtro IR Cut

Controllo dell'immagine		2,0 MP
Metodo di compressione delle immagini		H.264, H.265, Motion JPEG, Pelco Smart Compression
Streaming		Multi-stream H.264, Multi-stream H.265, Motion JPEG
Rilevamento del movimento		Movimento di pixel: sensibilità e soglia selezionabili.
Controllo elettronico otturatore		Automatico, manuale (da 1/2 a 1/32000 sec), priorità otturatore: (da 1/2 a 1/10000 sec)
Controllo giorno/notte		Automatico, colore, monocromatico
Controllo dello sfarfallio		50 Hz, 60 Hz
Controllo del diaframma		Fisso
Bilanciamento del bianco		Automatico, manuale
Compensazione della retroilluminazione		Regolabile
Rotazione dell'immagine		0°, 90°, 180°, 270° inclusa la modalità Corridoio
Zone di mascheramento		Fino a 8 zone
Rilevamento del movimento		Movimento di pixel: sensibilità e soglia selezionabili.
Rilevazione manomissione		Sì

Rete	
Rete	100Base-T/TX, rilevamento automatico
Tipo di cablaggio	CAT5 o superiore
Connettore	Connettore femmina M12 a 4 pin con codifica D (adattatore da M12 a RJ45 incluso)
ONVIF	Conformità ONVIF® Profilo S, Profilo T, Profilo M e Profilo G (www.onvif.org)
Sicurezza	Protezione con password, crittografia HTTPS, autenticazione codifica, autenticazione WS, log accesso utente, autenticazione basata su porta 802.1x, crittografia SSL, avvio sicuro
Protocolli	IPv6, IPv4, HTTP, HTTPS, DNS, NTP, RTSP, RTCP, RTP, RTMP, TCP, UDP, IGMP, ICMP, DHCP, Zeroconf, ARP, uPnP, DDNS, FTP, SFTP, SSH,TLS/TTLS, SNMP, QOS
Protocolli di streaming	RTP/UDP, RTP/UDP multicast, RTP/RTSP/TCP, RTP/RTSP/HTTP/TCP, RTP/RTSP/HTTPS/TCP, HTTP
Protocolli di gestione dispositivo	SNMP v2c, SNMP v3

Periferiche	
Archiviazione integrata	Slot per microSD/microSDHC/microSDXC - consigliato classe V10 o superiore. scheda da 1 TB testata.
Porta USB	Micro USB

Meccaniche	
Dimensioni (PxLxH), gruppo telecamera	111,5 mm (4,39 pollici) x 111 mm (4,37 pollici) x 57,6 mm (2,27 pollici)
Peso, telecamera	409 g
Cupola dome	Policarbonato
Corpo	Lega di alluminio
Alloggiamento	Lega di alluminio
Finitura	Vernice a polvere, simile a Pantone 427C
Range di regolazione	Panoramica: 180°, Azimuth: 355°, Inclinazione: 0° – 75° (consigliata), Inclinazione 0° – 90° (massima)

Specifiche elettriche	
Consumo energetico	<12.950
Alimentazione	PoE: IEEE 802.3af Classe 3 (Solo POE Modalità A)
Interfaccia	Connettore femmina M12 a 4 pin con codifica D (adattatore da M12 a RJ45 incluso)
Memoria	512MB RAM, 256MB Flash

Specifiche ambientali	
Temperatura di esercizio	Da -10 °C a +60 °C (14 °F a 140 °F)
Temperatura di avvio	Da -10 °C a +60 °C (14 °F a 140 °F)
Temperatura massima assoluta	60°C (140°F)
Temperatura di magazzinaggio	Da -40 °C a +60 °C (-40 °F a 140 °F)
Umidità	90% senza condensa

Omologazioni	
Certificazioni/Direttive	UL, cUL, CE, ROHS, RCM, UKCA, NOM, KC, BIS, CMIM
Sicurezza	UL 62368-1, CSA 62368-1, IEC/EN 62368-1 IEC 62471 EN 45545-2
Specifiche ambientali	IEC 60529 Grado di protezione IP66, IP67 IEC/EN 62262 urto IK10 EN 50155 Classe OT1/ST1 IEC 61373 Categoria 1 Classe B IEC 60721-3-5 Class 5M3
Emissioni elettromagnetiche	(Classe B) Sottoparte B della Parte 15 delle norme FCC IC ICES-003 (Classe B) EN 55032 (Classe B) EN 61000-6-3 EN 61000-3-2 EN 61000-3-3
Schermatura elettromagnetica	EN 55035 EN 61000-6-1 EN 50121-4 EN 50121-3-2
Garanzia	Garanzia limitata di 5 anni

Specifiche dell'analisi

EVENTI DI ANALISI SUPPORTATI	
Rilevamento del movimento	L'evento viene attivato quando un oggetto si sposta nel campo visivo.
Movimento di sabotaggio	L'evento viene attivato quando la scena cambia in maniera imprevista.
Movimento adattivo	L'evento viene attivato quando un oggetto ha attraversato il fascio direzionale configurato nel campo visivo della telecamera. Il fascio può essere unidirezionale o bidirezionale.
La direzione è stata violata	L'evento viene attivato quando un oggetto si muove nella direzione di spostamento non consentita.
Oggetto a sinistra / rimosso	L'evento viene attivato quando l'oggetto si muove all'interno o all'esterno del campo visivo.
Automazione delle telecamere	Memorizzazione scheda SD, FTP, e-mail, sovrimpressioni, evento generico HTTP
Orari dell'analisi	L'evento viene attivato in base alla pianificazione configurata.

VMS supportati*	
VideoXpert	Sì
Milestone	Sì
Genetec	Sì

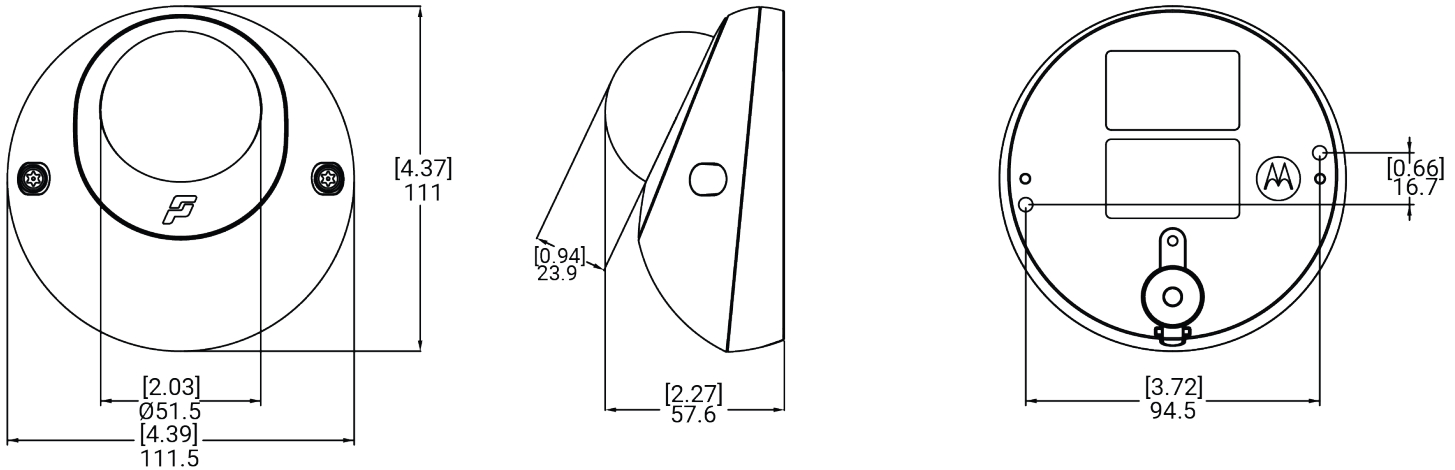
* Fare riferimento all'elenco dei dispositivi supportati VMS sul sito Web VMS per confermare la versione VMS supportata e il firmware della telecamera supportato.

Dimensioni sagoma

Telecamera a cuneo con montaggio a superficie

(Telecamera a cuneo SRXV2 + montaggio a superficie in dotazione)

[X.XX]	POLLICI
[X.X]	MM



Informazioni per gli ordini

Telecamera a cuneo

Numero modello	Descrizione	Risoluzione (MP)	Obiettivo	IR	Esterno	Materiale rotabile
SRXV2-2F3-EWD-IR	Sarix Value 2 Wedge	2.0	Fissa 2,8 mm	√	√	√

Accessori

Codice	Descrizione
SRXV2-WMT-1001	Montaggio a parete
SRXV2-PDMT-1001	Montaggio a sospensione

Supporto

Per maggiori informazioni e ulteriore documentazione, visitare il sito pelco.com o inviare un'e-mail a support@pelco.com per ricevere assistenza specifica sul prodotto.



apr 2025 | C5073S | Rev

© 2025, Motorola Solutions, Inc. Tutti i diritti riservati. MOTOROLA, MOTO, MOTOROLA SOLUTIONS e il logo M stilizzato sono marchi commerciali o marchi registrati di Motorola Trademark Holdings, LLC e vengono utilizzati previa concessione di licenza. Pelco, il logo Pelco e gli altri marchi associati ai prodotti Pelco citati in questa pubblicazione sono marchi di fabbrica di Pelco, Inc. o delle sue affiliate. I nomi di tutti gli altri prodotti e servizi sono di proprietà delle rispettive aziende produttrici. Le specifiche e la disponibilità dei prodotti sono soggette a modifiche senza preavviso.