

سلسلة Sarix Value 2 Wedge

ضمان لمدة 5 سنوات

2 ميجابكسل

تعيد كاميرا Sarix Value 2 Series Wedge الأمن إلى الأساسيات، وتقدم حلاً مناسباً للميزانية لسد فجوات التغطية، دون المساس بالجودة. ولأن سلسلة Value 2 تقدم الميزات الأساسية بسعر في متناول الجميع، فإنها تشكل خياراً مثالياً لأولئك الذين يبحثون عن نهج للأمان خالٍ من التعقيدات.



الميزات

اتصل بسهولة لتحقيق الحماية

تخلص من الضغط الناتج عن إعداد الأمن الخاص بك. قم بتثبيت كاميرا Value 2 Series الخاصة بك وتشغيلها على أجهزة VM الموجودة لديك بسهولة.



قم بتغطية مساراتك

توفير تجربة أكثر سلاسة وأماناً وأماناً لجميع الركاب. يمكن لجهاز Sarix Value 2 Series 1 تحمل الاهتزازات والصدمات لالتقاط التفاصيل الهامة حتى داخل قطار متحرك.



ركز على ما يهم أكثر

توفر هذه الكاميرا التنبيهات اللازمة، وتخطرك إذا دخل شخص ما المشهد أو حاول العبث بالجهاز، مع الحفاظ على تحقيق الأمان ببساطة والتركيز على ما يهم حقاً.



الأمن الساطع

التخفيض يجعل الكاميرا تستشعر غياب الشمس أو إنطفاء الأنواء وتعديل التصوير بناءً على ذلك، لتمنحك رؤية مثالية أياً كانت الظروف.



1 متاح فقط على كاميرا Sarix Value 2 Series Wedge.

لمزيد من المعلومات، تفضل بزيارة pelco.com

FELCO



MOTOROLA SOLUTIONS

المواصفات

أداء الصورة		2.0 ميجابكسل
مستشعر الصور	2,8/1 CMOS بوضعة	
منطقة التصوير (قطريًا)	6,45 مم	
نسبة الارتفاع إلى العرض	9:16	
النطاق الديناميكي	إيقاف تشغيل النطاق الديناميكي الواسع (WDR)	حتى 80 ديسيبل
	تشغيل النطاق الديناميكي الواسع (WDR)	حتى 120 ديسيبل
وحدات البكسل النشطة (أفقي × رأسي)	1097 × 1937	
الحد الأقصى لمعدل سرعة الإطار	(50 هرتز/60 هرتز): 25 إطارًا في الثانية/30 إطارًا في الثانية	
قيم دقة البث	288 × 512, 360 × 640, 720 × 1280, 1080 × 1920 (9:16) 264 × 368, 288 × 384, 480 × 640, 576 × 768, 960 × 1280, 1080 × 1440, 1200 × 1600 (3:4)	
إدارة النطاق الترددي	تقنية SmartCodec: GOP الديناميكي	
فلتر خفض الضوضاء ثلاثي الأبعاد	نعم	
نسبة الإشارة إلى التشويش (SNR)	<50 ديسيبل	

العدسة وإضاءة الأشعة تحت الحمراء (IR)		2.0 ميجابكسل
الطول البؤري للعدسة (EFL)	2,8 مم ثابت	
إضاءة الأشعة تحت الحمراء (مصابيح LED عالية الطاقة 850 نانومتر)	20 م	
الحد الأدنى من الإضاءة بدون الأشعة تحت الحمراء IR	وضع الألوان: 0,03 لكس وضع الأسود والأبيض: 0,01 لكس	
زاوية العرض الأفقية بناءً على نسبة الارتفاع إلى العرض	زاوية 105 (9:16) درجة	
زاوية العرض الرأسية بناءً على نسبة الارتفاع إلى العرض	زاوية 56 (9:16) درجة	
الحد الأقصى لفتحة العدسة	F1.6	
التحكم في العدسة	تصفية قطع IR	

التحكم في الصورة		2.0 ميجابكسل
طريقة ضغط الصورة	Pelco Smart Compression, Motion JPEG, H.265, 264.	
البث	Motion JPEG, Multi-stream H.265, Multi-stream H.264	
اكتشاف الحركة	حركة البكسل: درجة الحساسية وعتبة الحركة قابلتان للتحديد	
التحكم الإلكتروني في الغالق	تلقائي، يدوي (2/1 إلى 32000/1 ثانية)، أولوية الغالق: (1/2 إلى 10000/1 ثانية)	
التحكم في نهاريه/ليلية	تلقائي، ملون، أحادي اللون	
التحكم بالوميض	50 هرتز، 60 هرتز	
التحكم في الحدقة	ثابتة	
توازن اللون الأبيض	تلقائي، يدوي	
تعويض الإضاءة الخلفية	قابل للتعديل	
تدوير الصورة	0 درجة، 90 درجة، 180 درجة، 270 درجة بما في ذلك وضع الممر	
مناطق الخصوصية	حتى 8 منطقة	
اكتشاف الحركة	حركة البكسل: درجة الحساسية وعتبة الحركة قابلتان للتحديد.	
اكتشاف العبث	نعم	

الشبكة	
الشبكة	100Base - T/TX ، الاستشعار التلقائي
نوع شبكة الكابلات	CAT5 أو أفضل
الموصل	M12 أنثى ذات 4 سنون ذات ترميز M12 D (بما في ذلك محول M12 إلى RJ45)
ONVIF	متوافق مع ONVIF® وفق ملفات التعريف S، T، و M، و G (www.onvif.org)
الحماية	حماية كلمة المرور، تشفير HTTPS، مصادقة الخلاصة، مصادقة WS، سجل وصول المستخدم، المصادقة المستندة إلى منفذ 802.1x، تشفير SSL، تمهيد آمن
البروتوكولات	IPv4، IPv6، HTTP، HTTPS، DNS، NTP، RTSP، RTP، RTCP، RTSP، RTP، RTMP، TCP، UDP، ICMP، IGMP، DHCP، Zeroconf، ARP، QOS، SNMP، TLS/TLS، SSH، SFTP، FTP، DDNS، uPnP
بروتوكولات البث	RTP/UDP، RTP/UDP multicast، RTP/RTSP/TCP، RTP/RTSP/HTTP/TCP، RTP/RTSP/HTTPS/TCP، HTTP
بروتوكولات إدارة الجهاز	SNMP v3، SNMP v2c

الأجهزة الطرفية	
التخزين الداخلي	فتحة microSD/microSDHC/microSDXC - الفئة V10 أو أفضل موصى بها. تم اختبار بطاقة 1 تيرابايت.
منفذ USB	USB صغير

الخواص الميكانيكية	
الأبعاد (الطول × العرض × الارتفاع)، مجموعة الكاميرا	111,5 مم (4,39 بوصة) × 111 مم (4,37 بوصة) × 57,6 مم (2,27 بوصة)
الوزن، الكاميرا	409g
فقاعة الغبة	بولي كربونات
الهيكل	سبائك الألومنيوم
المبيت	سبائك الألومنيوم
المظهر الخارجي	طبقة من المسحوق، قريبة من بانتون 427C
نطاق الضبط	التحرك: 180 درجة، Azimuth: 355 درجة، الميل: 0 درجة - 75 درجة الميل (موصى به)، 0 درجة - 90 درجة الميل (كحد أقصى)

الخواص الكهربائية	
استهلاك الطاقة	>12,95 واط
مصدر الطاقة	IEEE 802.3af PoE: الفئة 3 (وضع POE A فقط)
الواجهة	M12 أنثى ذات 4 سنون ذات ترميز M12 D (بما في ذلك محول M12 إلى RJ45)
ذاكرة	ذاكرة وصول عشوائي 512 ميجابايت، فلاش 256 ميجابايت

الخواص البيئية	
درجة حرارة التشغيل	10- درجة مئوية إلى +60 درجة مئوية (14 درجة فهرنهايت إلى 140 درجة فهرنهايت)
درجة حرارة بدء التشغيل	10- درجة مئوية إلى +60 درجة مئوية (14 درجة فهرنهايت إلى 140 درجة فهرنهايت)
الحد الأقصى لدرجة الحرارة المطلقة	+60 درجة مئوية (+140 درجة فهرنهايت)
درجة حرارة التخزين	40- درجة مئوية إلى +60 درجة مئوية (-40 درجة فهرنهايت إلى 140 درجة فهرنهايت)
الرطوبة	90 ٪ بدون تكاثف

الاعتمادات	
CMIM ,BIS ,KC ,NOM , UKCA ,RCM ,ROHS ,CE ,cUL , UL	الاعتمادات / التوجيهات
IEC/EN 62368-1 ,CSA 62368-1 ,UL 62368-1 (IEC 62471) EN 45545-2	السلامة
تصنيف IP66 IEC 60529 ,IP67 (IK10) IEC/EN 62262 الاصطدام EN 50155 الفئة OT1/ST1 IEC 61373 الفئة 1 IEC 60721-3-5 الفئة 5M3	الخواص البيئية
لجنة الاتصالات الفيدرالية الجزء 15، الجزء الفرعي ب (الفئة ب) ICES -003 (الفئة ب) EN 55032 (الفئة ب) EN 61000-6-3 EN 61000-3-2 EN 61000-3-3	الانبعاثات الكهرومغناطيسية
EN 55035 EN 61000-6-1 EN 50121-4 EN 50121-3-2	الحصانة الكهرومغناطيسية
ضمان محدود لمدة 5 سنوات	الضمان

مواصفات التحليلات

أحداث التحليلات المدعومة	
يتم تشغيل الحدث عندما ينتقل كائن إلى المنطقة محل الاهتمام.	اكتشاف الحركة
يتم تشغيل الحدث عندما يتغير المشهد بشكل غير متوقع.	حركة التخريب
يتم تشغيل الحدث عندما تعبر كائنات شعاع الاتجاه الذي تم تهيئته عبر مجال رؤية الكاميرا. قد يكون الشعاع أحادي الاتجاه أو ثنائي الاتجاه.	الحركة التكيفية
يتم تشغيل الحدث عندما يتحرك كائن في اتجاه محظور.	تم خرق الاتجاه
يتم تشغيل الحدث عندما ينتقل الكائن إلى المنطقة محل الاهتمام أو يغادرها.	كائن غادر/ تمت إزالته
تخزين على بطاقة SD، FTP، البريد الإلكتروني، تراكب النص، حدث عام HTTP	أتمتة الكاميرا
يتم تشغيل الحدث بناءً على الجدول الزمني الذي تم تهيئته.	جداول التحليلات

VMS المدعومة*	
نعم	VideoXpert
نعم	Milestone
نعم	Genetec

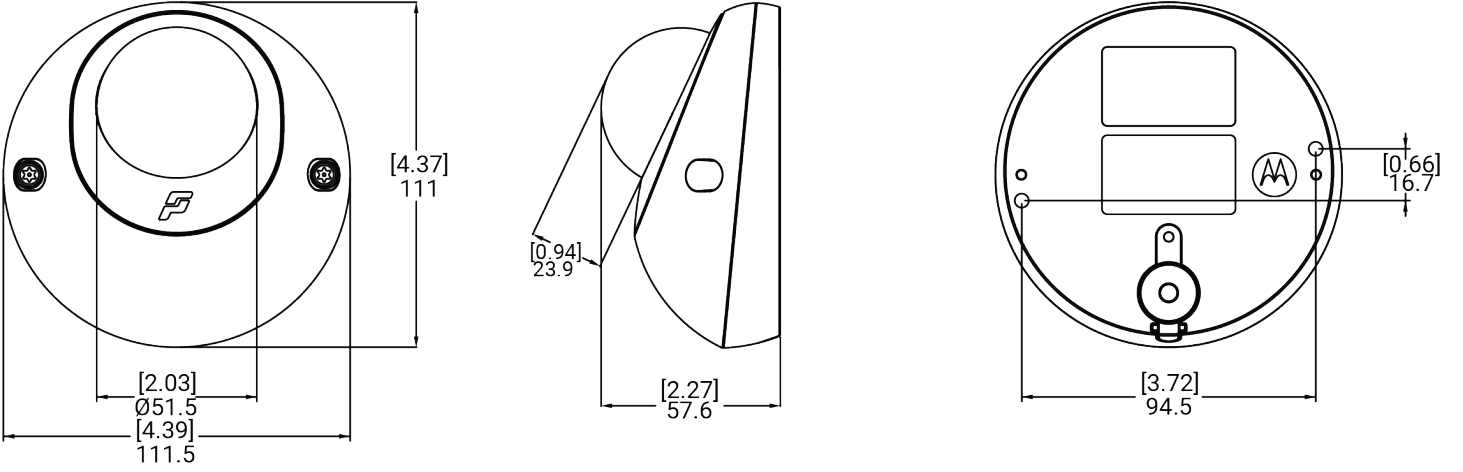
*يرجى الرجوع إلى قائمة الأجهزة المدعومة من VMS على موقع VMS الإلكتروني لتأكيد إصدار VMS المدعوم والبرامج الثابتة للكاميرا المدعومة.

أبعاد المخطط الخارجي

كاميرا وتد مع ملحق تركيب على السطح

(كاميرا (SRXV2 Wedge + ملحق التركيب على السطح يتم تقديمه)

بوصة	[X.XX]
مم	X.X



معلومات الطلب

كاميرا وتد

رقم الطراز	الوصف	الدقة (ميغابكسل)	العدسة	IR	في الأماكن الخارجية	العربات المتحركة
SRXV2-2F3-EWD-IR	Sarix Value 2 Wedge	2.0	2,8 مم ثابت	√	√	√

الملحقات

رقم الجزء	الوصف
SRXV2-WMT-1001	التركيب على الجدار
SRXV2-PDMT-1001	التركيب المتدلي

الدعم

تعرف على المزيد واكثر على وثائق إضافية على pelco.com أو أرسل بريدًا إلكترونيًا إلى support@pelco.com من أجل الدعم الخاص بمنتج معين.

FELCO

MOTOROLA SOLUTIONS

C5073S | Rev | 2025 أبريل

© Motorola Solutions, Inc., 2025. جميع الحقوق محفوظة. تُعد MOTOROLA SOLUTIONS وMOTOROLA وMOTOROLA شعار M المُصمم علامات تجارية أو علامات تجارية مسجلة لشركة Motorola Trademark Holdings, LLC وتستخدم بموجب ترخيص. Pelco وشعار Pelco وغيرها من العلامات التجارية التابعة لمنتجات Pelco المشار إليها في هذا المستند هي علامات تجارية مسجلة لصالح شركة Pelco وشركائها التابعة. كافة المنتجات والأسماء والخدمات الأخرى هي ملك لشركائها المعنية. تخضع مواصفات المنتج ومدى توافره للتغيير دون إشعار مسبق.

support@pelco.com | pelco.com