

Dome e Bullet da série Sarix Value 2

As câmeras Dome e Bullet da série Sarix Value 2 trazem a segurança de volta ao básico, oferecendo uma solução econômica que preenche as lacunas de cobertura, sem comprometer a qualidade. Com recursos essenciais a um preço acessível, a série Value 2 é a escolha perfeita para aqueles que buscam uma abordagem de segurança simples.

2 MP

5 MP

GARANTIA DE 5 ANOS



Recursos

QUALIDADE ESSENCIAL E PREÇO ACESSÍVEL

Não deixe que restrições orçamentárias limitem sua segurança. A série Sarix Value 2 torna a segurança acessível a todos, a um preço acessível, sem comprometer a qualidade.

CONECTE-SE FACILMENTE PARA PROTEGER

Elimine o estresse decorrente da sua configuração de segurança. Instale e ative a câmera da série Value 2 no seu VMS existente com facilidade.

NÃO PERCA NENHUM EVENTO

Interrupções podem deixar seu local vulnerável. Garanta sua segurança com operações ininterruptas, mesmo durante interrupções de energia.

CONCENTRE-SE NO QUE MAIS IMPORTA

Essa câmera fornece os alertas necessários, notificando se alguém ingressa no local ou tenta adulterar o dispositivo, mantendo sua segurança simples e focada no que realmente importa.

SEGURANÇA QUE SE DESTACA

Use a luz branca¹ integrada da câmera para impedir atividades indesejadas e para que suas equipes de segurança tenham maior capacidade de reconhecimento.

Para mais informações, acesse pelco.com

¹ Disponível em câmeras Bullet e Dome específicas.

PELCO

Especificações

Desempenho de imagem		2 MP	5 MP
Sensor de imagem		CMOS de 1/2,8"	
Área de aquisição de imagens (diagonal)		6,45 mm	6,53 mm
Taxa de proporção		16:9	4:3
Faixa dinâmica	WDR desligado	Até 80 dB	
	WDR ligado	Até 120 dB	
Pixels ativos (H x V)		1937 x 1097	2608 x 1960
Taxa máx. de quadros		(50 Hz/60 Hz): 25 fps/30 fps	(50 Hz/60 Hz): 30 fps
Resoluções de transmissão	(16:9)	1920 x 1080, 1280 x 720, 640 x 360, 512 x 288	2560x1440, 1920x1080, 1280x720, 640x360, 640x360, 512x288
	(4:3)	1600 x 1200, 1440 x 1080 1280 x 960, 768 x 576, 640 x 480, 384 x 288, 368 x 264	2592 x 1944, 2048 x 1536, 1792 x 1344, 1280 x 960, 768 x 576, 640 x 480, 384 x 288, 368 x 264
Gerenciamento de largura de banda		Tecnologia SmartCodec; GOP dinâmico	
Filtro de redução de ruído 3D		Sim	
Relação sinal/ruído (SNR)		> 50 dB	

Lente e iluminação IR	Dome e Bullet externas de 2MP		Dome interna de 2MP	Dome e Bullet externas de 5MP
Distância focal da lente (EFL)	Grande ocular: 2,7 mm Teleobjetiva: 13,5 mm		2,8 mm fixa	Grande ocular: 2,7 mm Teleobjetiva: 13,5 mm
Iluminação IR (LEDs de alta potência de 850 nm)	30 m*		20 m*	30 m
Iluminação de luz branca	25 m*		-	-
Iluminação mínima sem IR	Modo em cores: 0,06 lux Modo PB: 0,02 lux		Modo em cores: 0,03 lux Modo PB: 0,01 lux	Modo em cores: 0,3 lux Modo PB: 0,1 lux
Ângulo horizontal de visão com base na taxa de proporção	Grande ocular: 111°, teleobjetiva: 33°		104°	Grande ocular: 103°, teleobjetiva: 32°
Ângulo vertical de visão com base	Grande ocular: 57°,		56°	Grande ocular: 74°, teleobjetiva: 24°

Lente e iluminação IR	Dome e Bullet externas de 2MP	Dome interna de 2MP	Dome e Bullet externas de 5MP
na taxa de proporção	teleobjetiva: 19°		
Abertura máx.	F1.4	F1.6	F1.4
Controle de lente	Zoom e foco remotos, Foco automático, Filtro de corte de IR		

*A faixa de iluminação de luz IR/branca diminuirá ao usar bolhas coloridas.

Controle de imagem

Método de compressão de imagem	H.264, H.265, Motion JPEG, Pelco Smart Compression
Streaming	Multi-stream H.264, Multi-stream H.265, Motion JPEG
Deteção de movimento	Movimento de pixel: sensibilidade e limite selecionáveis.
Deteção de adulteração	Sim
Controle de obturador eletrônico	Automático, manual (1/2 a 1/32000 seg.), prioridade do obturador: (1/2 a 1/10000 seg.)
Controle de íris	Fixa (Dome interna), P-Iris (Dome e Bullet externas)
Controle Dia/Noite	Automático, colorido, monocromático
Controle de tremulação	60 Hz, 50 Hz
White Balance (Equilíbrio de branco)	Automático, manual
Compensação de luz de fundo	Ajustável
Rotação de imagem	0°, 90°, 180°, 270°, incluindo Modo de corredor
Zonas de privacidade	Até 8 zonas

LAN

LAN	100Base-T/TX, deteção automática
Cabeamento	CAT5e ou melhor
Conector	RJ-45
ONVIF	Profile S, Profile T, Profile M e Profile G em conformidade com ONVIF® (www.onvif.org)
Segurança	Proteção por senha, criptografia HTTPS, autenticação digest, autenticação WS, registro de acesso de usuário, autenticação baseada em porta 802.1x, criptografia SSL, inicialização segura
Protocolos	IPv6, IPv4, HTTP, HTTPS, DNS, NTP, RTSP, RTCP, RTP, RTMP, TCP, UDP, IGMP, ICMP, DHCP, Zeroconf, ARP, uPnP, DDNS, FTP, SFTP, SSH, TLS/TLS, SNMP, QOS
Protocolos de transmissão	RTP/UDP, transmissão múltipla de RTP/UDP, RTP/RTSP/TCP, RTP/RTSP/HTTP/TCP, RTP/RTSP/HTTPS/TCP, HTTP
Protocolos de gerenciamento do dispositivo	SNMP v2c, SNMP v3

Periféricos

Armazenamento integrado	Slot MicroSD/microSDHC/microSDXC - Classe V10 ou superior recomendada. Cartão de 1 TB testado.
Porta USB	Micro USB

Mecânicas	Dome externa	Dome interna	Bullet
Dimensões (CxLxA), conjunto da câmera	128 mm (5,4 pol.) x 128 mm (5,4 pol.) x 113,4 mm (4,47 pol.)	109,2 mm (4,29 pol.) x 111,5 mm (4,38 pol.) x 120,6 mm (4,73 pol.)	191,4 mm (7,535 pol.) x 84,9 mm (3,342 pol.) x 78,3 mm (3,082 pol.)
Peso, câmera	636 g	273 g	540 g

Mecânicas	Dome externa	Dome interna	Bullet
Cúpula da Dome	Policarbonato		
Corpo	Liga de alumínio	Policarbonato	Liga de alumínio
Estrutura externa	Liga de alumínio	Policarbonato	Liga de alumínio
Acabamento	Revestimento em pó, próximo ao Pantone 427C		
Faixa de ajuste	Panorâmica: 360°, azimute: 360°, inclinação: 0° – 75° de inclinação (recomendada), 0° – 90° de inclinação (máxima)		±175° de panorâmica, ±90° de inclinação, ±175° de azimute

Elétricas

Consumo de energia	<12,95 W
Fonte de energia	PoE: IEEE 802.3af Classe 3, Aux de 12 VDC
Comutação de energia	Sem estado
Memória	512MB RAM, 256MB Flash

Ambientais

	Dome externa	Dome interna	Bullet
Temperatura operacional	-10 °C a +60 °C (14 °F a 140 °F)	0 °C a +50 °C (32 °F a 122 °F)	-10 °C a +60 °C (14 °F a 140 °F)
Temperatura de inicialização	-10 °C a +70 °C (14 °F a 158 °F)	0 °C a +50 °C (32 °F a 122 °F)	-10 °C a +60 °C (14 °F a 140 °F)
Temperatura máxima absoluta	+60 °C (+140 °F)	+50 °C (+122 °F)	+60 °C (+140 °F)
Temperatura de armazenamento	0 – 95% sem condensação	-40 °C a +60 °C (-40 °F a 140 °F)	-40 °C a +60 °C (-40 °F a 140 °F)
Umidade	0 – 95% sem condensação	90% sem condensação	90% sem condensação

Certificações

	Dome externa	Dome interna	Bullet
Certificações / diretrizes	UL, cUL, CE, ROHS, RCM, UKCA, NOM, KC, BIS, CMIM		
Segurança	UL 62368-1, CSA 62368-1, IEC/EN 62368-1 IEC 62471		
Ambientais	IEC 60529 IP66, classificação IP67 IEC/EN 62262 impacto IK10 (compartimento), IK09 (cúpula)	Classificação IEC 60529 IP42	Classificação IEC 60529 IP66, IP67 IEC/EN 62262 impacto IK10 (compartimento), IK08 (braço)
Emissões eletromagnéticas	FCC Parte 15, Subparte B (Classe B) IC ICES-003 (Classe B) EN 55032 (Classe B) EN 61000-6-3 EN 61000-3-2 EN 61000-3-3		
Imunidade eletromagnética	EN 55035 EN 61000-6-1		
Garantia	Garantia limitada de 5 anos		

Especificações de analítica

Eventos de analítica compatíveis

Detecção de movimento	O evento é disparado quando um objeto se move para o campo de visão.
-----------------------	--

Eventos de análise compatíveis

Movimento de sabotagem	O evento é disparado quando a cena muda inesperadamente.
Movimento adaptativo	O evento é acionado quando um objeto atravessa o feixe direcional que está configurado no campo de visão da câmera. O feixe de luz pode ser unidirecional ou bidirecional.
Direção violada	O evento é disparado quando um objeto se desloca na direção de movimento proibida.
Objeto à esquerda/removido	O evento é acionado quando o objeto se move para dentro ou para fora do campo de visão.
Automação da câmera	Armazenamento em cartão SD, FTP, luz branca, e-mail, sobreposição de texto, evento genérico HTTP
Programações das análises	O evento é acionado com base na programação configurada.

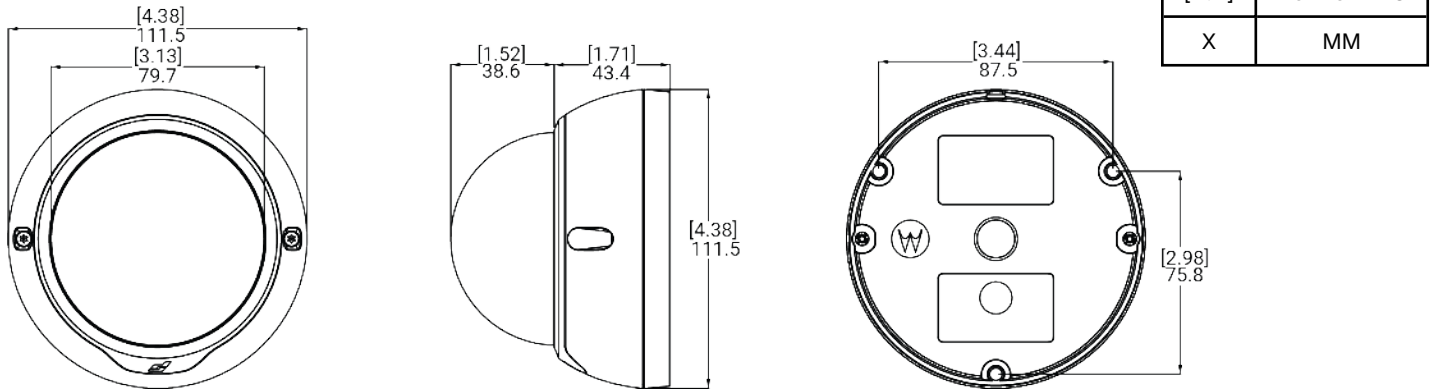
VMS* suportados

VideoXpert	Sim
Milestone	Sim
Genetec	Sim

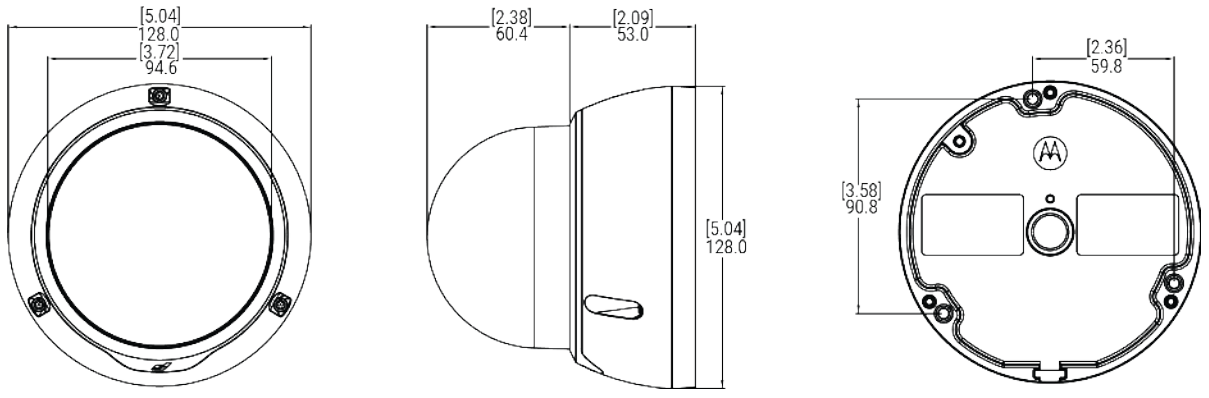
*Consulte a lista de dispositivos compatíveis com o VMS no site do VMS para confirmar a versão compatível do VMS e o firmware compatível da câmera.

Dimensões do contorno

Câmera Dome interna com suporte de superfície (câmera Dome interna SRXV2 + suporte de superfície incluso)

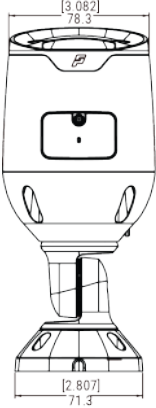
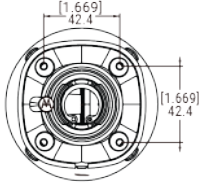
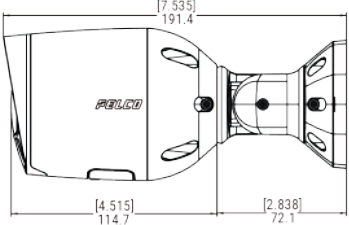
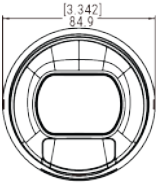


Câmera Dome externa com suporte de superfície (câmera Dome externa SRXV2 + suporte de superfície incluso)



Câmera Bullet

(câmera Bullet SRXV2)



Informações sobre pedidos

Câmeras Dome e Bullet

Número do modelo	Descrição	Resolução (MP)	Lente	WDR	IR	Luz branca	Externa
SRXV2-2F3-IMD-IR	Dome interna Sarix Value 2	2.0	Fixa 2,8 mm	✓	✓	—	—
SRXV2-2V13-EMD-IR	Dome externa Sarix Value 2	2.0	Varifocal 2,7-13,5 mm	✓	✓	—	✓
SRXV2-5V13-EMD-IR	Dome externa Sarix Value 2	5.0	Varifocal 2,7-13,5 mm	✓	✓	—	✓
SRXV2-2V13-EMD-IRWL	Dome externa Sarix Value 2	2.0	Varifocal 2,7-13,5 mm	✓	✓	✓	✓
SRXV2-2V13-EBT-IR	Bullet Sarix Value 2	2.0	Varifocal 2,7-13,5 mm	✓	✓	—	✓
SRXV2-5V13-EBT-IR	Bullet Sarix Value 2	5.0	Varifocal 2,7-13,5 mm	✓	✓	—	✓
SRXV2-2V13-EBT-IRWL	Bullet Sarix Value 2	2.0	Varifocal 2,7-13,5 mm	✓	✓	✓	✓

Acessórios

Número do modelo	Descrição	Dome externa	Dome interna	Bullet
SRXV2-CRNMNT-1001	Adaptador para montagem em canto	✓	✓	✓ (Requer SRXV2-JBX-1002)
SRXV2-PLMT-1001	Adaptador para montagem em poste	✓	✓	✓ (Requer SRXV2-JBX-1002)
SRXV2-LMT-1001	Suporte em L	✓ (Requer SRXV2-ADPT-1001)	✓ (Requer SRXV2-ADPT-1001)	✓ (Requer SRXV2-JBX-1002)
SRXV2-WMT-1001	Suporte de parede	✓ (Requer SRXV2-PDNT-1002)	✓ (Requer SRXV2-PDNT-1001)	—
SRXV2-PDNT-1001	Tampa suspensa (Dome interna / Wedge) — Para uso com suportes.	—	✓	—
SRXV2-PDNT-1002	Tampa suspensa (Dome externa) — Para uso com suportes.	✓	—	—
SRXV2-SLD-1001	Protetor solar (Dome externa)	✓	—	—
SRXV2-SLD-1002	Protetor solar (Bullet)	—	—	✓
SRXV2-JBX-1001	Caixa de junção (Dome interna)	—	✓	—
SRXV2-JBX-1002	Caixa de junção (Bullet)	—	—	✓
SRXV2-JBX-1003	Caixa de junção (Dome externa)	✓	—	—
SRXV2-FCMNT-1002	Suporte de teto (nivelado)	✓	✓	—

(continuação)

Número do modelo	Descrição	Dome externa	Dome interna	Bullet
SRXV2-PDMT-1001	Suporte suspenso	✓ (Requer SRXV2-PDCP-1001)	✓ (Requer SRXV2-PDCP-1002)	-
SRXV2-ADPT-1001	Placa adaptadora (Dome)	✓	✓	-
SRXV2-PDCP-1001	Tampa suspensa (Dome externa) com adaptador de 1-1/2"	✓	-	-
SRXV2-PDCP-1002	Tampa suspensa (Dome interna / Wedge) com adaptador de 1-1/2"	-	✓	-
SRXV2-LD-1E	Cúpula de substituição transparente	✓	-	-
SRXV2-LD-1I	Cúpula de substituição transparente	-	✓	-
SRXV2-LD-0E	Cúpula de substituição escurecida	✓	-	-
SRXV2-LD-0I	Cúpula de substituição escurecida	-	✓	-

Suporte

Saiba mais e encontre documentação adicional em pelco.com ou envie um e-mail para support@pelco.com para obter suporte específico ao produto.

Rev, fev 2026