

# Sarix Value 2 Series Dome e Bullet

Le telecamere Dome e Bullet serie Sarix Value 2 riportano la sicurezza alle basi, offrendo una soluzione economica per colmare le lacune di copertura, senza compromettere la qualità. Con le sue caratteristiche essenziali a il suo prezzo accessibile, la serie Value 2 è la scelta perfetta per chi cerca un approccio alla sicurezza senza fronzoli.

2 MP

5 MP

GARANZIA DI 5 ANNI



## Funzioni

### QUALITÀ ESSENZIALE, PREZZO CONVENIENTE

Non lasciare che i vincoli di budget limitino la tua sicurezza. La serie Sarix Value 2 rende la sicurezza accessibile a tutti, a un prezzo accessibile, senza compromettere la qualità.

### CONNETTITI FACILMENTE PER GARANTIRTI LA PROTEZIONE NECESSARIA

Elimina lo stress derivante dalla configurazione della sicurezza. Installa e attiva facilmente la tua telecamera Value 2 Series sui tuoi VMS.

### NON PERDERE MAI UN MOMENTO

Le interruzioni possono rendere vulnerabile il tuo sito. Proteggi la tua sicurezza grazie al funzionamento ininterrotto anche durante le interruzioni di corrente.

Per maggiori informazioni visita [pelco.com](http://pelco.com)

### CONCENTRATI SU CIÒ CHE CONTA DI PIÙ

Questa telecamera fornisce gli avvisi necessari, avvisandoti se qualcuno entra in scena o tenta di manomettere il dispositivo, mantenendo la tua sicurezza semplice e concentrata su ciò che conta davvero.

### UNA VISIONE SEMPRE OTTIMALE

Usa la luce bianca integrata della telecamera <sup>1</sup> per scoraggiare attività indesiderate e migliorare il riconoscimento per i tuoi team addetti alla sicurezza.

<sup>1</sup> Disponibile su telecamere bullet e dome selezionate.

**PELCO**

# Specifiche

Prestazioni di immagine		2 MP	5 MP
Sensore di immagine		1/2,8" CMOS	
Area di imaging (diagonale)		6,45 mm	6,53 mm
Proporzioni		16:9	4:3
Range dinamico	WDR disattivato	Fino a 80 dB	
	WDR attivato	Fino a 120 dB	
Pixel attivi (H x V)		1937 x 1097	2608 x 1960
Frequenza fotogrammi max		(50Hz/60Hz): 25fps/30fps	(50Hz/60Hz): 30fps
Risoluzioni di streaming	(16:9)	1920 x 1080, 1280 x 720, 640 x 360, 512 x 288	2560x1440, 1920x1080, 1280x720, 640x360, 640x360, 512x288
	(4:3)	1600 x 1200, 1440 x 1080 1280 x 960, 768 x 576, 640 x 480, 384 x 288, 368 x 264	2592 x 1944, 2048 x 1536, 1792 x 1344, 1280 x 960, 768 x 576, 640 x 480, 384 x 288, 368 x 264
Gestione della larghezza di banda		Tecnologia SmartCodec; GOP dinamico	
Filtro per la rimozione del rumore 3D		Sì	
Rapporto segnale-rumore (SNR)		> 50 dB	

Obiettivo e illuminazione IR	Dome & Bullet 2MP per esterno	Dome 2 MP per interno	Dome & Bullet 5MP per esterno
Lunghezza focale dell'obiettivo (EFL)	Wide: 2.7 mm Tele: 13.5 mm	2,8 mm fisso	Wide: 2.7 mm Tele: 13.5 mm
Illuminazione IR (LED ad alta potenza da 850 nm)	30 m*	20 m*	30 m
Illuminazione a luce bianca	25 m*	-	-
Illuminazione minima senza IR	Modalità colore: 0,06 lux Modalità B/N: 0,02 lux	Modalità colore: 0,03 lux Modalità B/N: 0,01 lux	Modalità colore: 0,3 lux Modalità B/N: 0,1 lux
Angolo di campo orizzontale in base alle proporzioni	Wide: 111°, Tele: 33°	104°	Wide: 103°, Tele: 32°
Angolo di campo verticale in base	Wide: 57°, Tele: 19°	56°	Wide: 74°, Tele: 24°

Obiettivo e illuminazione IR	Dome & Bullet 2MP per esterno		
	Dome 2 MP per interno	Dome & Bullet 5MP per esterno	
alle proporzioni			
Apertura massima	F1.4	F1.6	F1.4
Controllo dell'obiettivo	Zoom e messa a fuoco remoti, messa a fuoco automatica, filtro IR		

\*L'intervallo di illuminazione IR/luce bianca diminuisce quando si utilizzano cupole colorate.

#### Controllo dell'immagine

Metodo di compressione delle immagini	H.264, H.265, Motion JPEG, Pelco Smart Compression
Streaming	H.264 multi-stream, H.265 multi-stream, Motion JPEG
Rilevamento del movimento	Movimento di pixel: sensibilità e soglia selezionabili.
Rilevazione manomissione	Sì
Controllo elettronico otturatore	Automatico, manuale (da 1/2 a 1/32000 sec), priorità otturatore: (da 1/2 a 1/10000 sec)
Controllo del diaframma	Fisso (Dome per interno), P-Iris (Dome e Bullet per esterno)
Controllo giorno/notte	Automatico, colore, monocromatico
Controllo dello sfarfallio	60 Hz, 50 Hz
Bilanciamento del bianco	Automatico, manuale
Compensazione della retroilluminazione	Regolabile
Rotazione dell'immagine	0°, 90°, 180°, 270° inclusa la modalità Corridoio
Zone di mascheramento	Fino a 8 zone

#### Rete

Rete	100Base-T/TX, rilevamento automatico
Cablaggio	CAT5e o superiore
Connettore	RJ-45
ONVIF	Conformità ONVIF® Profilo S, Profilo T, Profilo M e Profilo G ( <a href="http://www.onvif.org">www.onvif.org</a> )
Sicurezza	Protezione con password, crittografia HTTPS, autenticazione codifica, autenticazione WS, log accesso utente, autenticazione basata su porta 802.1x, crittografia SSL, avvio sicuro
Protocolli	IPv6, IPv4, HTTP, HTTPS, DNS, NTP, RTSP, RTCP, RTP, RTMP, TCP, UDP, IGMP, ICMP, DHCP, Zeroconf, ARP, uPnP, DDNS, FTP, SFTP, SSH, TLS/TLS, SNMP, QOS
Protocolli di streaming	RTP/UDP, RTP/UDP multicast, RTP/RTSP/TCP, RTP/RTSP/HTTP/TCP, RTP/RTSP/HTTPS/TCP, HTTP
Protocolli di gestione dispositivo	SNMP v2c, SNMP v3

#### Periferiche

Archiviazione integrata	Slot per microSD/microSDHC/microSDXC - consigliato classe V10 o superiore. scheda da 1 TB testata.
Porta USB	Micro USB

#### Meccaniche

	Dome per esterni	Dome per interni	Bullet
Dimensioni (PxLxH), gruppo telecamera	128 mm (5.4 in) x 128 mm (5.4 in) x 113.4 mm (4.47 in)	109.2 mm (4.29 in) x 111.5 mm (4.38 in) x 120.6 mm (4.73 in)	191,4 mm (7,535 pollici) x 84.9 mm (3,342 pollici) x 78,3 mm (3,082 pollici)
Peso, telecamera	636 g	273 g	540 g

<b>Meccaniche</b>	<b>Dome per esterni</b>	<b>Dome per interni</b>	<b>Bullet</b>
Cupola dome	Policarbonato		
Corpo	Lega di alluminio	Policarbonato	Lega di alluminio
Alloggiamento	Lega di alluminio	Policarbonato	Lega di alluminio
Finitura	Vernice a polvere, simile a Pantone 427C		
Range di regolazione	Panoramica: 360°, Azimuth: 360°, Inclinazione: 0° – 75° (consigliata), Inclinazione 0° – 90° (massima)		±175° pan, ±90° tilt, ±175° azimuth

#### Specifiche elettriche

Consumo energetico	<12.950
Alimentazione	PoE: IEEE 802.3af Class 3, 12VDC Aux
Commutazione dell'alimentazione	Senza memorizzazione stato
Memoria	512MB RAM, 256MB Flash

#### Specifiche ambientali

	<b>Dome per esterni</b>	<b>Dome per interni</b>	<b>Bullet</b>
Temperatura di esercizio	Da -10 °C a +60 °C (14 °F a 140 °F)	Da 0 °C a +50 °C (da 32 °F a 122 °F)	Da -10 °C a +60 °C (14 °F a 140 °F)
Temperatura di avvio	Da -10 °C fino a +70 °C (da 14 °F a 158 °F)	Da 0 °C a +50 °C (da 32 °F a 122 °F)	Da -10 °C a +60 °C (14 °F a 140 °F)
Temperatura massima assoluta	60°C (140°F)	50°C (122°F)	60°C (140°F)
Temperatura di magazzino	0 - 95% senza condensa	Da -40 °C a +60 °C (-40 °F a 140 °F)	Da -40 °C a +60 °C (-40 °F a 140 °F)
Umidità	0 - 95% senza condensa	90% senza condensa	90% senza condensa

#### Omologazioni

	<b>Dome per esterni</b>	<b>Dome per interni</b>	<b>Bullet</b>
Certificazioni / Direttive	UL, cUL, CE, ROHS, RCM, UKCA, NOM, KC, BIS, CMIM		
Sicurezza	UL 62368-1, CSA 62368-1, IEC/EN 62368-1, IEC 62471		
Specifiche ambientali	IEC 60529 IP66, grado di protezione IP67 IEC/EN 62262 impatto IK10 (involucro), IK09 (calotta)	IEC 60529 grado di protezione IP42	IEC 60529 Grado di protezione IP66, IP67 IEC/EN 62262 urto IK10 (involucro), IK08 (braccio)
Emissioni elettromagnetiche	(Classe B) Sottoparte B della Parte 15 delle norme FCC IC ICES-003 (Classe B) EN 55032 (Classe B) EN 61000-6-3 EN 61000-3-2 EN 61000-3-3		
Schermatura elettromagnetica	EN 55035 EN 61000-6-1		
Garanzia	Garanzia limitata di 5 anni		

# Specifiche dell'analisi

## EVENTI DI ANALISI SUPPORTATI

Rilevamento del movimento	L'evento viene attivato quando un oggetto si sposta nel campo visivo.
Movimento di sabotaggio	L'evento viene attivato quando la scena cambia in maniera imprevista.
Movimento adattivo	L'evento viene attivato quando un oggetto ha attraversato il fascio direzionale configurato nel campo visivo della telecamera. Il fascio può essere unidirezionale o bidirezionale.
La direzione è stata violata	L'evento viene attivato quando un oggetto si muove nella direzione di spostamento non consentita.
Oggetto a sinistra / rimosso	L'evento viene attivato quando l'oggetto si muove all'interno o all'esterno del campo visivo.
Automazione delle telecamere	Memoria scheda SD, FTP, luce bianca, e-mail, sovrimpressioni, evento generico HTTP
Orari dell'analisi	L'evento viene attivato in base alla pianificazione configurata.

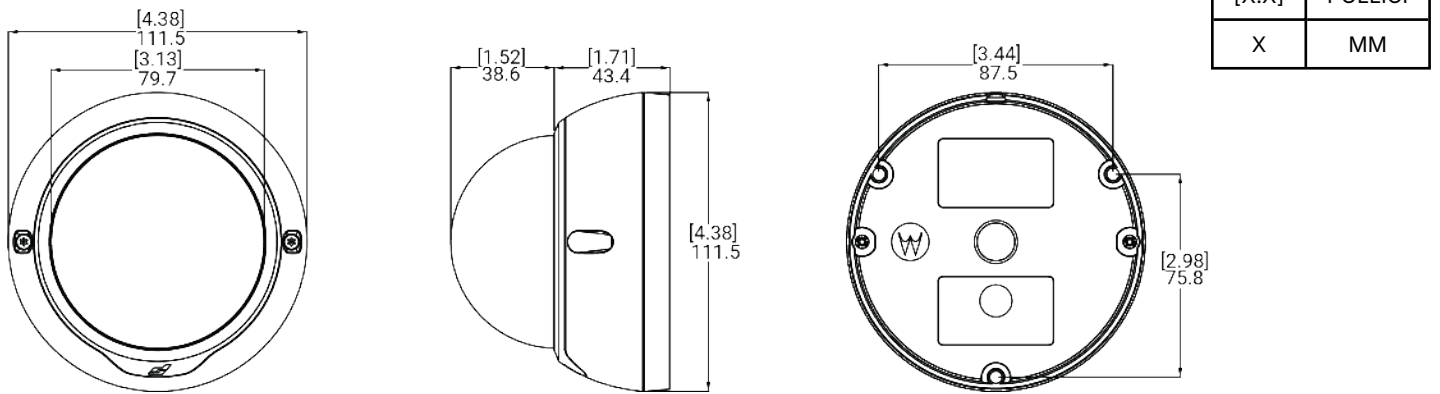
## VMS supportati\*

VideoXpert	Sì
Milestone	Sì
Genetec	Sì

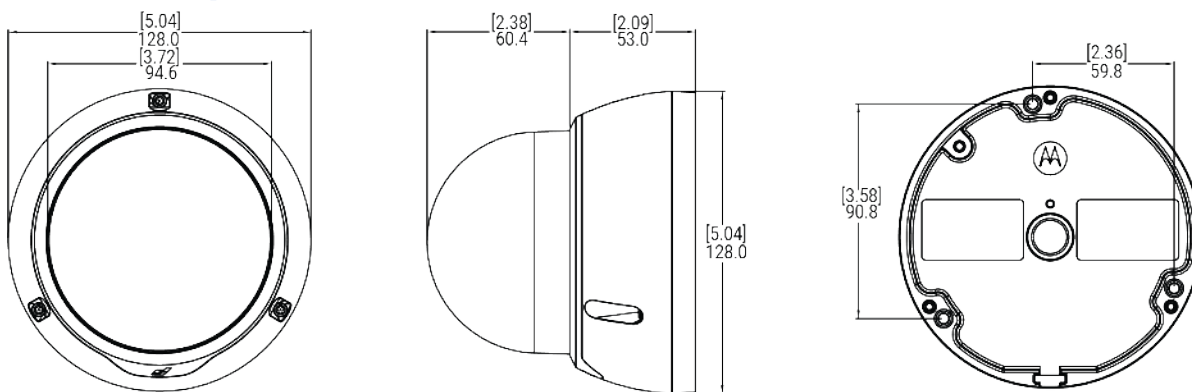
\*Fare riferimento all'elenco dei dispositivi supportati VMS sul sito Web VMS per confermare la versione VMS supportata e il firmware della telecamera supportato.

# Dimensioni sagoma

## Telecamera Dome per interni con montaggio a superficie (Telecamera Dome per interni SRXV2 + montaggio a superficie in dotazione)

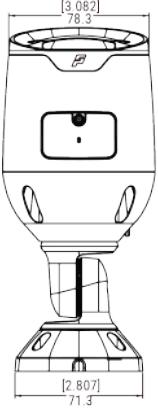
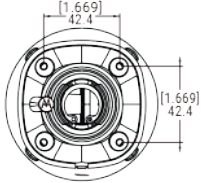
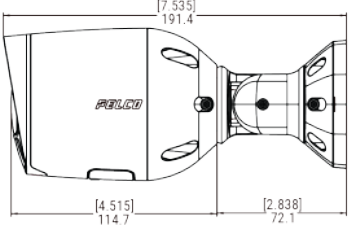
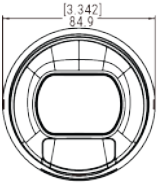


## Telecamera Dome per esterni con montaggio a superficie (Telecamera Dome per esterni SRXV2 + montaggio a superficie in dotazione)



# Telecamera Bullet

## (Telecamera SRXV2 Bullet)



# Informazioni per gli ordini

## Telecamere Dome e Bullet

Numero modello	Descrizione	Risoluzione (MP)	Obiettivo	WDR	IR	Luce bianca	Esterno
SRXV2-2F3-IMD-IR	Sarix Value 2 Dome per interno	2.0	Fissa 2,8 mm	✓	✓	—	—
SRXV2-2V13-EMD-IR	Sarix Value 2 Dome per esterno	2.0	Varifocale 2,7-13,5 mm	✓	✓	—	✓
SRXV2-5V13-EMD-IR	Sarix Value 2 Dome per esterno	5.0	Varifocale 2,7-13,5 mm	✓	✓	—	✓
SRXV2-2V13-EMD-IRWL	Sarix Value 2 Dome per esterno	2.0	Varifocale 2,7-13,5 mm	✓	✓	✓	✓
SRXV2-2V13-EBT-IR	Sarix Value 2 Bullet	2.0	Varifocale 2,7-13,5 mm	✓	✓	—	✓
SRXV2-5V13-EBT-IR	Sarix Value 2 Bullet	5.0	Varifocale 2,7-13,5 mm	✓	✓	—	✓
SRXV2-2V13-EBT-IRWL	Sarix Value 2 Bullet	2.0	Varifocale 2,7-13,5 mm	✓	✓	✓	✓

## Accessori

Numero modello	Descrizione	Dome per esterni	Dome per interni	Bullet
SRXV2-CRNMT-1001	Adattatore per montaggio angolare	✓	✓	✓ (Richiede SRXV2-JBX-1002)
SRXV2-PLMT-1001	Adattatore per montaggio su asta	✓	✓	✓ (Richiede SRXV2-JBX-1002)
SRXV2-LMT-1001	Montaggio a L	✓ (Richiede SRXV2-ADPT-1001)	✓ (Richiede SRXV2-ADPT-1001)	✓ (Richiede SRXV2-JBX-1002)
SRXV2-WMT-1001	Montaggio a parete	✓ (Richiede SRXV2-PDNT-1002)	✓ (Richiede SRXV2-PDNT-1001)	—
SRXV2-PDNT-1001	Tappo del pendant (dome per interni/ cuneo) — Per l'uso con i supporti.	—	✓	—
SRXV2-PDNT-1002	Tappo del pendant (dome per esterni) — Per l'uso con i supporti.	✓	—	—
SRXV2-SLD-1001	Parasole (Dome per esterno)	✓	—	—
SRXV2-SLD-1002	Parasole (Bullet)	—	—	✓
SRXV2-JBX-1001	Scatola di derivazione (dome per interni)	—	✓	—
SRXV2-JBX-1002	Scatola di derivazione (Bullet)	—	—	✓
SRXV2-JBX-1003	Scatola di derivazione (dome per esterni)	✓	—	—
SRXV2-FCMNT-1002	Montaggio a soffitto (a incasso)	✓	✓	—

(continued)

Numero modello	Descrizione	Dome per esterni	Dome per interni	Bullet
SRXV2-PDMT-1001	Montaggio a sospensione	✓ (Richiede SRXV2-PDCP-1001)	✓ (Richiede SRXV2-PDCP-1002)	-
SRXV2-ADPT-1001	Piastra adattatrice (Dome)	✓	✓	-
SRXV2-PDCP-1001	Tappo del pendant (dome per esterni) con adattatore da 1-1/2"	✓	-	-
SRXV2-PDCP-1002	Tappo del pendant (dome per interni / cuneo) con adattatore da 1-1/2"	-	✓	-
SRXV2-LD-1E	Cupola di ricambio trasparente	✓	-	-
SRXV2-LD-1I	Cupola di ricambio trasparente	-	✓	-
SRXV2-LD-0E	Cupola di ricambio colorata	✓	-	-
SRXV2-LD-0I	Cupola di ricambio colorata	-	✓	-

# Supporto

Per maggiori informazioni e ulteriore documentazione, visitare il sito [pelco.com](https://pelco.com) o inviare un'e-mail a [support@pelco.com](mailto:support@pelco.com) per ricevere assistenza specifica sul prodotto.

Rev feb 2026