

# Série de câmeras Sarix<sup>®</sup> Térmica Enhanced 4



Compliant with NDAA 2019  
Section 889

VGA

QVGA



## Recursos

### VEJA MAIS LONGE, RESPONDA MAIS RÁPIDO

Identifique eventos críticos e classifique objetos durante o dia e a noite a distâncias superiores a 300 m (980 pés).

Acelere respostas em tempo real e investigações forenses com o Pelco Smart Analytics.

### REDUÇÃO DE FALSOS POSITIVOS

Aproveita o Smart Analytics e a autocalibração para melhorar a detecção de objetos e minimizar as chances de alarmes falsos.

### VÁRIAS OPÇÕES DE LENTES

Selecione entre uma ampla combinação de resoluções de lentes e sensores para uma cobertura ideal.

### PRONTA PARA AMBIENTES EXTERNOS

As classificações IP66/67, IK10 e NEMA 4x proporcionam um grau de proteção contra água e poeira soprada pelo vento. Registra continuamente entre -40 °C e 65 °C (-40 °F a 149 °F).

### ANALÍTICA RADIOMÉTRICA

Evite riscos à segurança operacional detectando proativamente flutuações anormais de temperatura dentro de um tempo predefinido e quando a temperatura exceder ou cair abaixo de um valor definido.

### SEGURANÇA CIBERNÉTICA AVANÇADA

Atenda aos padrões de segurança exigidos com suporte a criptografia compatível com FIPS 140-2, inicialização segura e TPM integrado.

### EM CONFORMIDADE COM REGULAMENTOS

Com as versões de 9 Hz e 30 Hz, mantenha o desempenho analítico e, ao mesmo tempo, cumpra as restrições de exportação.

### SISTEMA ABERTO

A conformidade com ONVIF Profile S, G, T e M permite a fácil integração entre as estruturas ONVIF existentes, a recuperação de registros na borda e a funcionalidade cruzada com soluções de terceiros.

\*ONVIF é uma marca registrada da Onvif, Inc.

**PELCO**

# Especificações

| Desempenho de imagem                 | QVGA   | VGA   |
|--------------------------------------|--|---|
| Sensor de imagem                     | Microbolômetro VOx não resfriado 320 x 256   | Microbolômetro VOx não resfriado 640 x 512  |
| Densidade de pixels                  | 12 µm  |   |
| Faixa espectral                      | 8 µm a 14 µm   |   |
| Taxa de proporção                    | 5:4  |   |
| Taxa de imagem                       | Até 30 fps (modelos -1 até 8,6 fps)  |   |
| Faixa dinâmica                       | -40 °C a 225 °C (-40 °F a 437 °F) [pode variar de acordo com a temperatura de operação]  |   |
| Escalabilidade de resolução          | 320 x 256, pode ser ampliado para 640 x 512  | 640 x 512, pode ser reduzido para 320 x 256 |
| Filtro de redução de ruído 3D        | Sim  |   |
| Sensibilidade                        | NETD ≤50 mK (NETD ≤40 mK em modelos de 30 fps quando o recurso Frame Averager está ativado)  |   |
| Paletas térmicas                     | Incandescente, Aquecido ao azul escuro, Arco-íris, ChuvaHC, Arco de ferro, Lava, Ártico, Arco luminoso, Fogo graduado, O mais quente |   |
| Otimização da uniformidade da imagem | Correção automática de campo plano (Flat Field Correction, FFC) - térmica e temporal   |   |

| Lente <sup>1</sup>      | SXTE4-QF04-EBT | SXTE4-QF09-EBT | SXTE4-QF13-EBT | SXTE4-QF18-EBT | SXRE4-VF09-EBT | SXRE4-VF14-EBT | SXTE4-VF18-EBT | SXTE4-VF24-EBT | SXTE4-VF36-EBT |
|-------------------------|----------------|----------------|----------------|----------------|----------------|----------------|----------------|----------------|----------------|
| Lente                   | 4,3 mm, F1.0   | 9,1 mm, F1.0   | 13,8 mm, F1.0  | 18,0 mm, F1.0  | 9,2 mm, F1.0   | 14,0 mm, F1.0  | 18,0 mm, F1.0  | 24,3 mm, F1.0  | 36,0 mm, F1.0  |
| Ângulo de visão (H x V) | 50,0° x 40,0°  | 24,1° x 19,2°  | 16,0° x 12,8°  | 12,2° x 9,7°   | 49,9° x 39,3°  | 32,0° x 25,6°  | 24,3° x 19,5°  | 18,0° x 14,4°  | 12,2° x 9,8°   |

<sup>1</sup> Os valores desta tabela também se aplicam a variantes -1 de cada câmera.

## Controle de imagem

|                                   |   |
|-----------------------------------|---|
| Compressão de imagem              | H.264, H.265, Motion JPEG, Pelco Smart Compression      |
| Método                            |   |
| Streaming                         | Multi-stream H.264, Multi-stream H.265, Motion JPEG     |
| Gerenciamento de largura de banda | Tecnologia Pelco Smart Compression; modo de cena ociosa |
| Detecção de movimento             | Pixel e objetos classificados                           |
| Detecção de adulteração           | Sim   |
| Zonas de privacidade              | Até 64 zonas  |
| Compressão de áudio               | Opus, G.711 PCM 8 kHz                                   |
| Método                            |   |
| Imagem eletrônica                 | Sim   |
| Estabilização                     |   |

## Rede

|  |   |
|--|---|
| Rede                                       | 100BASE-TX  |
| Tipo de cabeamento                         | CAT5  |
| Conector                                   | RJ-45   |
| ONVIF                                      | Compatível com ONVIF® com Profile S, Profile T, Profile G e Profile M   |
| Segurança                                  | Proteção por senha, criptografia HTTPS, autenticação digest, autenticação WS, registro de acesso de usuário, autenticação baseada em porta 802.1x, FIPS 140-3 L1 (com licença de câmera opcional), TPM certificado FIPS 140-3 L3 integrado, inicialização segura, firmware assinado e criptografado |
| Protocolos                                 | IPv6, IPv4, HTTP, HTTPS, SOAP, DNS, NTP, RTSP, RTCP, RTP, TCP, UDP, IGMPv3, ICMP, DHCP, Zeroconf, QoS, DSCP   |
| Protocolos de transmissão                  | RTP/UDP, multicast RTP/UDP, RTP/RTSP/TCP, RTP/RTSP/HTTP/TCP, RTP/RTSP/HTTPS/TCP, HTTP, SRTP   |
| Protocolos de gerenciamento do dispositivo | SNMP v2c, SNMP v3   |

## Periféricos

|                           |   |
|---------------------------|---|
| Porta USB                 | USB 2.0   |
| Armazenamento integrado   | Slot para microSD/microSDHC/microSDXC – é necessário um cartão de classe de velocidade de vídeo. Recomendada classe V10 ou superior |
| Terminais de E/S externos | Entrada de alarme, saída de alarme  |
| Entrada/saída de áudio    | Entrada e saída de nível de linha   |

## Mecânicas<sup>1</sup>

**SXTE4- QF04-EBT**   **SXTE4- QF09-EBT**   **SXTE4- QF13-EBT**   **SXTE4- QF18-EBT**   **SXRE4- VF09-EBT**   **SXRE4- VF14-EBT**   **SXTE4- VF18-EBT**   **SXTE4- VF24-EBT**   **SXTE4- VF36-EBT**

|                                   |   |                      |                      |                      |                      |                      |                      |                      |                      |                      |
|-----------------------------------|---|----------------------|----------------------|----------------------|----------------------|----------------------|----------------------|----------------------|----------------------|----------------------|
| Dimensões (C (L) x L (W) x A (H)) | 312 mm x 126 mm x 104 mm; 12,3" x 5,0" x 4,1" (incluindo a caixa de junção) |                      |                      |                      |                      |                      |                      |                      |                      |                      |
| Peso                              | Câmera  | 1,45 kg<br>(3,20 lb) | 1,44 kg<br>(3,17 lb) | 1,47 kg<br>(3,24 lb) | 1,45 kg<br>(3,20 lb) | 1,48 kg<br>(3,26 lb) | 1,47 kg<br>(3,24 lb) | 1,47 kg<br>(3,24 lb) | 1,47 kg<br>(3,24 lb) | 1,55 kg<br>(3,42 lb) |
|                                   | Caixa de junção   | 0,47 kg (1,04 lb)    |                      |                      |                      |                      |                      |                      |                      |                      |
| Corpo                             | Alumínio  |                      |                      |                      |                      |                      |                      |                      |                      |                      |
| Protetor solar                    | Policarbonato   |                      |                      |                      |                      |                      |                      |                      |                      |                      |
| Acabamento                        | Revestimento em pó, próximo ao Pantone 427C                                 |                      |                      |                      |                      |                      |                      |                      |                      |                      |
| Faixa de ajuste                   | ±175° de panorâmica, ±90° de inclinação, ±175° de azimute                   |                      |                      |                      |                      |                      |                      |                      |                      |                      |

<sup>1</sup> Os valores desta tabela também se aplicam a variantes -1 de cada câmera.

## Elétricas

|                           |  |
|---------------------------|--|
| Consumo de energia        | 10 W   |
| Fonte de energia          | VDC: 12 V +/- 10%, no mín. 9 W, VAC: 24 V +/- 10%, no mín. 15 VA<br>PoE: Compatível com IEEE802.3af Classe 3 |
| Bateria de reserva do RTC | 3 V de manganês lítio  |

## Ambientais

|                              |                                   |
|------------------------------|-----------------------------------|
| Temperatura operacional      | -40 °C a +65 °C (-40 °F a 149 °F) |
| Temperatura de armazenamento | -10 °C a +70 °C (14 °F a 158 °F)  |
| Umidade                      | 0 - 93% sem condensação           |

## Certificações

### QVGA

### VGA

|                           |  |  |
|---------------------------|--|--|
| Certificações/Diretivas   | UL, cUL, CE, UKCA, ROHS, RCM, BIS, NOM, BSMI   |  |
| Segurança                 | UL/CSA/IEC/EN 62368-1  |  |
| Ambientais                | <ul style="list-style-type: none"><li>- IEC/EN 60529 (classificação IP66, IP67)</li><li>- Impacto IEC/EN 62262 (classificação IK10) inclui impacto de janela em todos os modelos</li><li>- Tipo 4X</li></ul> | <ul style="list-style-type: none"><li>- IEC/EN 60529 (classificação IP66, IP67)</li><li>- Impacto IEC/EN 62262 (classificação IK10) inclui impacto de janela apenas nos modelos SXRE4-VF14-EBT, SXRE4-VF14-EBT-1, SXTE4-VF18-EBT, SXTE4-VF18-EBT-1, SXTE4-VF24-EBT, SXTE4-VF24-EBT-1</li><li>- Tipo 4X</li></ul> |
| Emissões eletromagnéticas | FCC Parte 15 Subparte B (Classe B), ICES-003 (Classe B), EN 55032 (Classe B), EN 61000-6-3, EN 61000-3-2, EN 61000-3-3   |  |
| Imunidade eletromagnética | EN 55035, EN 61000-6-1, EN 50130-4   |  |
| Garantia                  | Garantia limitada de 5 anos. Garantia estendida não disponível. Consulte <a href="http://pelco.com/about/legal/warranty-terms">pelco.com/about/legal/warranty-terms</a> .                                    |  |

# Especificações de analítica

## Eventos analíticos de vídeo compatíveis

|                                  |  |
|----------------------------------|--|
| Objetos na região de interesse   | O evento é disparado quando o tipo de objeto selecionado entra no campo de visão. Esse evento pode ser usado para contar objetos.  |
| Objeto ocioso                    | O evento é acionado quando o tipo de objeto selecionado se move para o campo de visão e lá permanece por um longo período de tempo.  |
| Objetos cruzando o feixe         | O evento é disparado quando o número especificado de objetos atravessa o feixe direcionado que foi configurado no campo de visão da câmera. O feixe de luz pode ser unidirecional ou bidirecional. |
| Objeto aparece ou entra na área  | O evento é disparado por todo objeto que entra no campo de visão.  |
| Objeto não está presente na área | O evento é disparado quando não há objetos presentes no campo de visão.  |
| Objetos entram na área           | O evento é disparado quando o número especificado de objetos entra no campo de visão.  |
| Objetos deixam a área            | O evento é disparado quando o número especificado de objetos deixou o campo de visão.  |
| Objeto parado na área            | O evento é acionado quando um objeto se move para o campo de visão e lá permanece durante o limite de tempo especificado.  |
| Direção violada                  | O evento é disparado quando um objeto se desloca na direção de movimento proibida.   |
| Detecção de adulteração          | O evento é disparado quando a cena muda inesperadamente.   |

## Eventos radiométricos<sup>1</sup>

|   |  |
|---|--|
| Temperatura abaixo, acima ou igual ao valor predefinido | O evento é disparado quando a temperatura no campo de visão está abaixo, acima ou corresponde a um valor de temperatura predefinido. |
| Temperatura alterada                                    | O evento é disparado quando a temperatura muda um valor predefinido durante um período de tempo designado.                           |

<sup>1</sup> Sobreposições de radiometria de vídeo gravadas selecionáveis pelo usuário.

## Recursos com suporte do Pelco Elevate

|                           |  |
|---------------------------|--|
| Integridade de imagem     | Detecta alterações incrementais na visualização da câmera, como mudanças de posição ou obstruções. Notifica os usuários por meio de eventos em conformidade com ONVIF e relatórios resumidos por e-mail. |
| Gerenciamento de firmware | Programa e implanta atualizações automáticas de firmware em várias câmeras ou atualize câmeras individuais sob demanda.  |

| Intervalo de Classified Object Detection <sup>2</sup> | SXTE4-QF04-EBT | SXTE4-QF09-EBT | SXTE4-QF13-EBT | SXTE4-QF18-EBT | SXrE4-VF09-EBT | SXrE4-VF14-EBT | SXTE4-VF18-EBT | SXTE4-VF24-EBT | SXTE4-VF36-EBT |
|---|----------------|----------------|----------------|----------------|----------------|----------------|----------------|----------------|----------------|
| Distância focal                                       | 4,3 mm         | 9,1 mm         | 13,8 mm        | 18,0 mm        | 9,2 mm         | 14,0 mm        | 18,0 mm        | 24,3 mm        | 36,0 mm        |
| Ângulo de visão (H x V)                               | 50,0° x 40,0°  | 24,1° x 19,2°  | 16,0° x 12,8°  | 12,2° x 9,7°   | 49,9° x 39,3°  | 32,0° x 25,6°  | 24,3° x 19,5°  | 18,0° x 14,4°  | 12,2° x 9,8°   |
| Humano  | 68 m (224')    | 120 m (393')   | 180 m (590')   | 220 m (722')   | 120 m (394')   | 165 m (541')   | 210 m (689')   | 260 m (853')   | 310 m (1017')  |
| Veículo   | 80 m (263')    | 130 m (426')   | 190 m (623')   | 225 m (739')   | 142 m (466')   | 185 m (607')   | 229 m (751')   | 275 m (902')   | 319 m (1047')  |

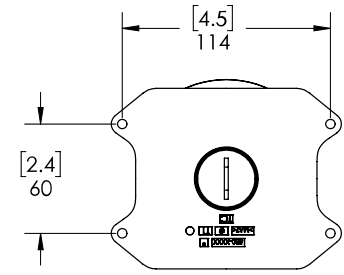
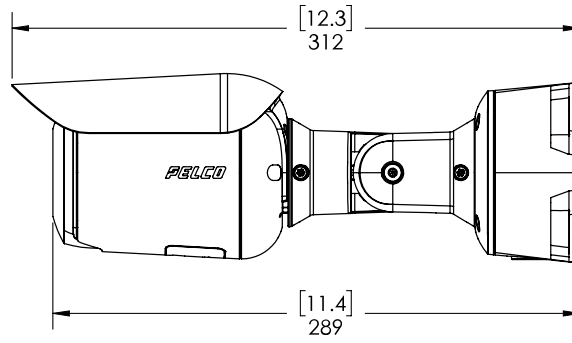
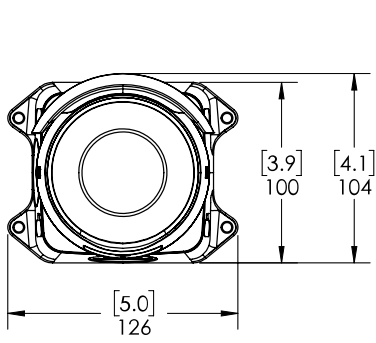
<sup>2</sup> Os valores desta tabela também se aplicam a variantes -1 de cada câmera.

Os intervalos de detecção podem variar em diferentes condições climáticas.

# Dimensões do contorno

## Câmera

|        |           |
|--------|-----------|
| [X.XX] | POLEGADAS |
| [X.X]  | MM        |



# Informações sobre pedidos

## Modelos de sistema

|                   | Resolução | NETD    | Lente   | Pelco Smart Compression | Radiométrico |
|-------------------|-----------|---------|---------|-------------------------|--------------|
| SXTE4-QF04-EBT    | 320 x 256 | < 50 mK | 4,3 mm  | ✓                       |              |
| SXTE4-QF09-EBT    | 320 x 256 | < 50 mK | 9,1 mm  | ✓                       |              |
| SXTE4-QF13-EBT    | 320 x 256 | < 50 mK | 13,8 mm | ✓                       |              |
| SXTE4-QF18-EBT    | 320 x 256 | < 50 mK | 18,0 mm | ✓                       |              |
| SXRE4-VF09-EBT    | 640 x 512 | < 50 mK | 9,2 mm  | ✓                       | ✓            |
| SXRE4-VF14-EBT    | 640 x 512 | < 50 mK | 14,0 mm | ✓                       | ✓            |
| SXTE4-VF18-EBT    | 640 x 512 | < 50 mK | 18,0 mm | ✓                       |              |
| SXTE4-VF24-EBT    | 640 x 512 | < 50 mK | 24,3 mm | ✓                       |              |
| SXTE4-VF36-EBT    | 640 x 512 | < 50 mK | 36,0 mm | ✓                       |              |
| SXTE4-QF04-EBT-1* | 320 x 256 | < 50 mK | 4,3 mm  | ✓                       |              |
| SXTE4-QF13-EBT-1* | 320 x 256 | < 50 mK | 13,8 mm | ✓                       |              |
| SXRE4-VF09-EBT-1* | 640 x 512 | < 50 mK | 9,2 mm  | ✓                       | ✓            |
| SXRE4-VF14-EBT-1* | 640 x 512 | < 50 mK | 14,0 mm | ✓                       | ✓            |
| SXTE4-VF36-EBT-1* | 640 x 512 | < 50 mK | 36,0 mm | ✓                       |              |

\*Todos os modelos de 9Hz terminam em -1

## Acessórios

|                 |  |
|-----------------|--|
| PLMT-1001       | Suporte de poste para câmera Sarix Térmica Enhanced 4      |
| CRNMT-1001      | Suporte de canto para câmera Sarix Térmica Enhanced 4      |
| CAM-FIPS        | Licença da câmera para ativar o módulo criptográfico FIPS. |
| USB-AC56-NA-MSI | Adaptador WiFi USB (América do Norte)                      |
| USB-AC56-EU-MSI | Adaptador WiFi USB (Europa)                                |

# Suporte

Saiba mais e encontre documentação adicional em [pelco.com](https://pelco.com) ou envie um e-mail para [support@pelco.com](mailto:support@pelco.com) para obter suporte específico ao produto.