

Sarix[®] Thermal Enhanced 4

Serie de cámaras



Compliant with NDAA 2019
Section 889

La serie Sarix[®] Thermal Enhanced 4 permite a las instalaciones aprovechar la potencia de los análisis basados en inteligencia y la tecnología de detección de calor para identificar amenazas más allá de lo que es visible para el ojo humano. Proteja su perímetro como nunca antes, incluso en las condiciones más difíciles. Pelco Smart Analytics, con tecnología de Motorola Solutions, detecta automáticamente amenazas a distancias superiores a 300 m autoenfoco. Mediante el uso de imágenes térmicas radiométricas, la Sarix Thermal Enhanced mide las fluctuaciones de temperatura para ayudar a identificar y prevenir situaciones peligrosas, como el sobrecalentamiento de los equipos. La detección de análisis inteligente de largo alcance superior de la cámara y la capacidad de activar simultáneamente alertas basadas en eventos radiométricos hacen de Sarix Thermal Enhanced una solución ideal para aplicaciones de seguridad e industriales.

VGA

QVGA



Características

VER MÁS LEJOS, RESPONDER MÁS RÁPIDO

Identifique sucesos críticos y clasifique objetos durante el día y la noche a distancias superiores a 300 m.

Agilice las respuestas en tiempo real y las investigaciones forenses con Pelco Smart Analytics.

REDUCIR LOS FALSOS POSITIVOS

Aproveche Smart Analytics y la autocalibración para mejorar la detección de objetos y minimizar las posibilidades de falsas alarmas.

MÚLTIPLES OPCIONES DE LENTES

Seleccione entre una amplia combinación de lentes y resoluciones de sensor para una cobertura óptima.

PREPARADO PARA EXTERIORES

La clasificación IP66/67, IK10 y NEMA 4x proporciona un grado de protección contra el agua y el polvo arrastrado por el viento. Registra continuamente entre -40 °C y 65 °C (-40 °F a 149 °F).

ANÁLISIS RADIOMÉTRICOS

Evite riesgos para la seguridad de funcionamiento detectando de forma proactiva fluctuaciones anormales de la temperatura en un tiempo predefinido y cuando la temperatura supere o descienda un valor establecido.

CIBERSEGURIDAD MEJORADA

Cumple los estándares de seguridad exigidos gracias a la compatibilidad con criptografía conforme con FIPS 140-2, Secure Boot y TPM integrado.

CUMPLIR LA NORMATIVA

Con las versiones de 9 Hz y 30 Hz, mantenga el rendimiento analítico mientras cumple con las restricciones de exportación.

ABRIR SISTEMA

El cumplimiento del Perfil ONVIF S, G, T y M permite una fácil integración entre las estructuras ONVIF existentes, la recuperación de registros en el borde y la funcionalidad cruzada con soluciones de terceros.

*ONVIF es una marca comercial de Onvif, Inc.

PELCO

Especificaciones

Rendimiento de imagen	QVGA	VGA
Sensor de imagen	320 x 256 Microbolómetro VOx no refrigerado	640 x 512 Microbolómetro VOx no refrigerado
Paso de píxeles	12µm	
Gama espectral	de 8µm a 14µm	
Relación de aspecto	5:4	
Velocidad de obtención de imágenes	Hasta 30 fps (modelos -1 hasta 8,6 fps)	
Rango dinámico	De -40 °C a 225 °C (de -40 °F a 437 °F)[puede variar en función de la temperatura de funcionamiento]	
Escala de resolución	320 x 256, se puede ampliar hasta 640 x 512	640 x 512, se puede ampliar hasta 320 x 256
Filtro de reducción de ruido 3D	Sí	
Sensibilidad	NETD ≤50 mK (NETD ≤40 mK en modelos de 30 fps cuando la función Frame Averager está activada)	
Paletas térmicas	White Hot, Black Hot, Rainbow, RainHC, IronBow, Lava, Artic, GlowBow, GradedFire, Hottest	
Optimización de la uniformidad de la imagen	Corrección automática del campo plano (FFC) - Térmica y temporal	

Lente ¹	SXTE4-QF04-EBT	SXTE4-QF09-EBT	SXTE4-QF13-EBT	SXTE4-QF18-EBT	SXRE4-VF09-EBT	SXRE4-VF14-EBT	SXTE4-VF18-EBT	SXTE4-VF24-EBT	SXTE4-VF36-EBT
Lente	4,3 mm, F1.0	9,1 mm, F1.0	13,8 mm, F1.0	18,0 mm, F1.0	9,2 mm, F1.0	14,0 mm, F1.0	18,0 mm, F1.0	24,3 mm, F1.0	36,0 mm, F1.0
Ángulo de visión (H x V)	50,0° x 40,0°	24,1° x 19,2°	16,0° x 12,8°	12,2° x 9,7°	49,9° x 39,3°	32,0° x 25,6°	24,3° x 19,5°	18,0° x 14,4°	12,2° x 9,8°

¹ Las figuras de esta tabla también se aplican a -1 variantes de cada cámara.

Control de imagen

Método de compresión de imágenes	H.264, H.265, Motion JPEG, Pelco Smart Compression
Transmisión	Multi-stream H.264, Multi-stream H.265, Motion JPEG
Gestión de ancho de banda	Tecnología de compresión inteligente Pelco; Modo de escena inactivo
Detección de movimiento	Píxeles y objetos clasificados
Tamper Detection (Detección de manipulación)	Sí
Zonas de privacidad	Hasta 64 zonas
Método de compresión de audio	G.711 PCM 8 kHz, Opus
Estabilización electrónica de imágenes	Sí

Red

Red	100BASE-TX
Tipo de cableado	CAT5
Conector	RJ-45
ONVIF	Conformidad con ONVIF® Perfil S, Perfil T, Perfil G y Perfil M
Seguridad	Protección con contraseña, cifrado HTTPS, autenticación implícita, autenticación de WS, registro de acceso de usuario, autenticación basada en puertos 802.1x, FIPS 140-3 L1 (con licencia de cámara opcional), TPM certificado FIPS 140-3 L3 integrado, arranque seguro, firmware firmado y cifrado
Protocolos	IPv6, IPv4, HTTP, HTTPS, SOAP, DNS, NTP, RTSP, RTCP, RTP, TCP, UDP, IGMPv3, ICMP, DHCP, Zeroconf, QoS, DSCP
Protocolos de transmisión	RTP/UDP, multidifusión RTP/UDP, RTP/RTSP/TCP, RTP/RTSP/HTTP/TCP, RTP/RTSP/HTTPS/TCP, HTTP, SRTP
Protocolos de administración de dispositivos	SNMP v2c, SNMP v3

Periféricos

Puerto USB	USB 2.0
Almacenamiento interno	Ranura microSD/microSDHC/microSDXC - se requiere tarjeta de clase de velocidad de vídeo. Se recomienda la clase V10 o superior
Terminales de E/S externa	Entrada de alarma, salida de alarma
Entrada/salida de audio	Entrada y salida de nivel de línea

Especificaciones mecánicas¹

SXTE4- QF04-EBT **SXTE4- QF09-EBT** **SXTE4- QF13-EBT** **SXTE4- QF18-EBT** **SXRE4- VF09-EBT** **SXRE4- VF14-EBT** **SXTE4- VF18-EBT** **SXTE4- VF24-EBT** **SXTE4- VF36-EBT**

Dimensiones (l x an x al)		312 mm x 126 mm x 104 mm; 12,3" x 5,0" x 4,1" (incluida la caja de conexiones)								
Peso	Cámara	1,45 kg (3,20 lb)	1,44 kg (3,17 lb)	1,47 kg (3,24 lb)	1,45 kg (3,20 lb)	1,48 kg (3,26 lb)	1,47 kg (3,24 lb)	1,47 kg (3,24 lb)	1,47 kg (3,24 lb)	1,55 kg (3,42 lb)
	Caja de conexiones	0,47 kg (1,04 lb)								
Monitor	Aluminio									
Parasol	Policarbonato									
Acabado	Pintura en polvo, similar a Pantone 427C									
Rango de ajuste	Barrido de ±175°, inclinación de ±90°, azimut de ±175°									

¹ Las figuras de esta tabla también se aplican a -1 variantes de cada cámara.

Especificaciones eléctricas

Consumo de energía	10W
Fuente de alimentación	VDC: 12V +/- 10 %, 9W min. VAC: 24V +/- 10 %, 15VA min. PoE: Conforme con IEEE802.3af Clase 3
Batería de respaldo de RTC	3 V de litio de manganeso

Especificaciones ambientales

Temperatura de funcionamiento	De -40 °C a +65 °C (de -40 °F a 149 °F)
Temperatura de almacenamiento	De -10 °C a +70 °C (de 14 °F a 158 °F)
Humedad	0 - 93% sin condensación

Certificaciones

QVGA

VGA

Certificados/directivas	UL, cUL, CE, UKCA, ROHS, RCM, BIS, NOM	
Seguridad	UL/CSA/IEC/EN 62368-1	
Especificaciones ambientales	<ul style="list-style-type: none"> - IEC/EN 60529 (clasificación IP66, IP67) - IEC/EN 62262 Impacto (clasificación IK10) incluye impacto de ventana en todos los modelos - Tipo 4X 	<ul style="list-style-type: none"> - IEC/EN 60529 (clasificación IP66, IP67) - IEC/EN 62262 Impacto (clasificación IK10) incluye impacto de ventana sólo en los modelos SXRE4-VF14-EBT, SXRE4-VF14-EBT-1, SXTE4-VF18-EBT, SXTE4-VF18-EBT-1, SXTE4-VF24-EBT, SXTE4-VF24-EBT-1 - Tipo 4X
Emisiones electromagnéticas	FCC Parte 15 Subparte B (Clase B), ICES-003 (Clase B), EN 55032 (Clase B), EN 61000-6-3, EN 61000-3-2, EN 61000-3-3	
Inmunidad electromagnética	EN 55035, EN 61000-6-1, EN 50130-4	
Garantía	Garantía limitada de 5 años. Garantía ampliada no disponible. Consulte pelco.com/about/legal/warranty-terms .	

Especificaciones de análisis

Eventos analíticos de vídeo compatibles

Objetos en la zona de interés	El evento se desencadena cuando el tipo de objeto seleccionado se mueve hacia el campo de visión. Este evento se puede utilizar para contar objetos.
Objetos deambulantes	El evento se desencadena cuando el tipo de objeto seleccionado se mueve hacia el campo de visión y permanece en él durante un tiempo prolongado cantidad de tiempo.
Objetos cruzando el haz	El evento se desencadena cuando el número de objetos especificado ha cruzado el haz direccional que está configurado en el campo de visión de la cámara. El haz puede ser unidireccional o bidireccional.
Objeto que aparece o entra en la zona de interés	El evento se activa por cada objeto que entra en la zona de interés.
Objeto no presente en la zona de interés	El evento se activa cuando no hay objetos presentes en el campo de visión.
Objetos que entran en la zona de interés	El evento se desencadena cuando el número de objetos especificado ha entrado en el campo de visión.
Objetos que abandonan la zona de interés	El evento se activa una vez que el número de objetos especificado ha salido de la zona de interés.
Objeto que se detiene en la zona de interés	El evento se activa cuando un objeto se mueve en un campo de visión y luego deja de moverse durante el tiempo umbral especificado.
Dirección prohibida	El evento se desencadena cuando un objeto se mueve en la dirección prohibida del recorrido.
Detección de manipulación	El evento se desencadena cuando la escena cambia de manera inesperada.

Eventos radiométricos¹

La temperatura por debajo, por encima y coincide con el valor predefinido	El evento se activa cuando la temperatura en el campo de visión está por debajo, por encima o coincide con un valor de temperatura predefinido.
Cambio de temperatura	El evento se activa cuando la temperatura cambia un valor predefinido durante un periodo de tiempo designado.

¹ Superposiciones de radiometría de vídeo grabadas seleccionables por el usuario.

Características compatibles con Pelco Elevate

Estado del dispositivo de imagen	Detecta cambios incrementales en la vista de las cámaras, como cambios de posición u obstrucciones. Notifica a los usuarios a través de eventos compatibles con ONVIF e informes resumidos por correo electrónico.
Gestión de firmware	Programa e implemente actualizaciones automáticas de firmware en varias cámaras o actualice cámaras individuales bajo demanda.

Rango Classified Object Detection ²	SXTE4-QF04-EBT	SXTE4-QF09-EBT	SXTE4-QF13-EBT	SXTE4-QF18-EBT	SXrE4-VF09-EBT	SXrE4-VF14-EBT	SXTE4-VF18-EBT	SXTE4-VF24-EBT	SXTE4-VF36-EBT
Distancia focal	4,3 mm	9,1 mm	13,8 mm	18,0 mm	9,2 mm	14,0 mm	18,0 mm	24,3 mm	36,0 mm
Ángulo de visión (H x V)	50,0° x 40,0°	24,1° x 19,2°	16,0° x 12,8°	12,2° x 9,7°	49,9° x 39,3°	32,0° x 25,6°	24,3° x 19,5°	18,0° x 14,4°	12,2° x 9,8°
Humano	68 m (224')	120 m (393')	180 m	220 m (722')	120 m (394')	165 m (541')	210 m (689')	260 m (853')	310 m

Rango Classified Object Detection ²	SXTE4-QF04-EBT	SXTE4-QF09-EBT	SXTE4-QF13-EBT	SXTE4-QF18-EBT	SXrE4-VF09-EBT	SXrE4-VF14-EBT	SXTE4-VF18-EBT	SXTE4-VF24-EBT	SXTE4-VF36-EBT
			(590')						
Vehículo	80 m (263')	130 m (426')	190 m (623')	225 m (739')	142 m (466')	185 m (607')	229 m (751')	275 m (902')	319 m (1047')

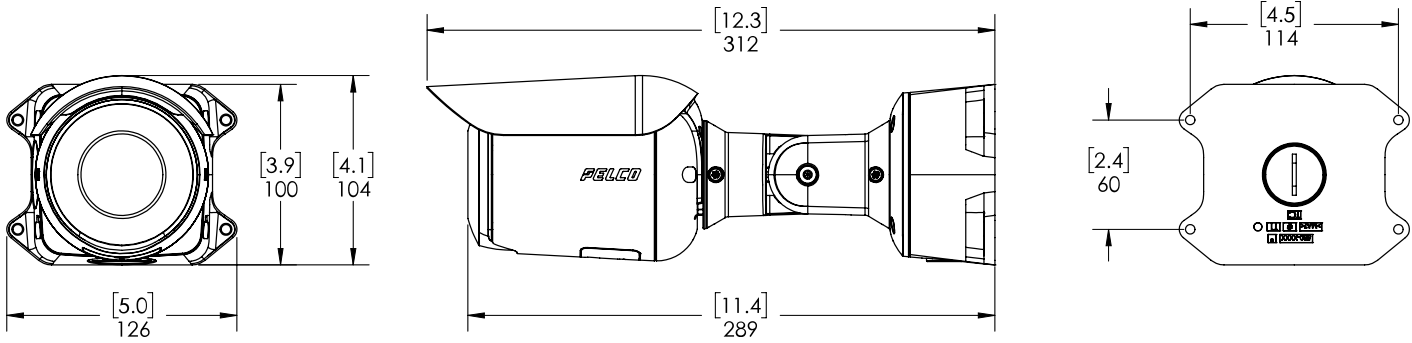
² Las figuras de esta tabla también se aplican a -1 variantes de cada cámara.

Los rangos de detección pueden variar en diferentes condiciones climáticas.

Dimensiones del contorno

Cámara

[X.XX]	PULGADAS
X.X	MM



Información para pedidos

Modelos de sistemas

	Resolución	NETD	Lente	Pelco Smart Compression	Radiométrico
SXTE4-QF04-EBT	320 x 256	< 50 mK	4,3 mm	✓	
SXTE4-QF09-EBT	320 x 256	< 50 mK	9,1 mm	✓	
SXTE4-QF13-EBT	320 x 256	< 50 mK	13,8 mm	✓	
SXTE4-QF18-EBT	320 x 256	< 50 mK	18,0 mm	✓	
SXRE4-VF09-EBT	640 x 512	< 50 mK	9,2 mm	✓	✓
SXRE4-VF14-EBT	640 x 512	< 50 mK	14,0 mm	✓	✓
SXTE4-VF18-EBT	640 x 512	< 50 mK	18,0 mm	✓	
SXTE4-VF24-EBT	640 x 512	< 50 mK	24,3 mm	✓	
SXTE4-VF36-EBT	640 x 512	< 50 mK	36,0 mm	✓	
SXTE4-QF04-EBT-1*	320 x 256	< 50 mK	4,3 mm	✓	
SXTE4-QF13-EBT-1*	320 x 256	< 50 mK	13,8 mm	✓	
SXRE4-VF09-EBT-1*	640 x 512	< 50 mK	9,2 mm	✓	✓
SXRE4-VF14-EBT-1*	640 x 512	< 50 mK	14,0 mm	✓	✓
SXTE4-VF36-EBT-1*	640 x 512	< 50 mK	36,0 mm	✓	

*Todos los modelos de 9Hz terminan en -1

Accesorios

PLMT-1001	Montaje en poste para cámara Sarix Thermal Enhanced 4
CRNMT-1001	Montaje en esquina para cámara Sarix Thermal Enhanced 4
CAM-FIPS	Licencia de cámara para activar el módulo criptográfico FIPS.
USB-AC56-NA-MSI	Adaptador WiFi USB (Norteamérica)
USB-AC56-EU-MSI	Adaptador WiFi USB (Europa)

Soporte técnico

Más información y documentación adicional en pelco.com o envíe un correo electrónico a support@pelco.com para obtener asistencia sobre productos específicos.