



Compliant with NDA A 2019
Section 889

Sarix® المحسنة الحرارية 4

QVGA

VGA



الميزات

انظر أبعد، استجب بشكل أسرع

تحديد الأحداث الحرجة وتصنيف الأشياء خلال النهار والليل على مسافات تزيد عن 300 متر (980 قدما).

تسريع الاستجابات في الوقت الفعلي وتحقيقات الطب الشرعي مع تحليلات Pelco الذكية.

تقليل الإيجابيات الكاذبة

يستفيد من التحليلات الذكية والمعايرة الذاتية لتحسين اكتشاف الكائنات وتقليل فرص الإنذارات الكاذبة.

خيارات العدسة المتعددة

اختر من بين مجموعة واسعة من العدسات ودقة المستشعر للحصول على التغطية المثلى.

جاهز للاستخدام الخارجي

يوفر تصنيف IP66/67 و IK10 و NEMA 4x درجة من الحماية ضد الماء والغبار الذي تدرّوه الرياح. يسجل باستمرار بين -40 درجة مئوية إلى 65 درجة مئوية (-40-40 درجة فهرنهايت إلى 149 درجة فهرنهايت).

تحليلات القياس الإشعاعي

منع مخاطر السلامة التشغيلية عن طريق الكشف الاستباقي عن تقلبات درجة الحرارة غير الطبيعية في غضون فترة زمنية محددة مسبقا وعندما تتجاوز درجة الحرارة أو تنخفض عن قيمة محددة.

الأمن السيبراني المعزز

تلبية معايير الحماية المطلوبة مع دعم التشفير المتوافق مع FIPS 140-2 والتمهيد الآمن ووحدة إجراءات الحماية التكنولوجية (TPM) المدمجة.

الامتثال للوائح

مع إصدارات 9 هرتز و 30 هرتز، تحافظ على الأداء التحليلي مع الامتثال لقيود التصدير.

نظام مفتوح

يسمح توافق ONVIF بوضع S و G و T و M بالتكامل السهل بين هيكل ONVIF الحالية وتسجيل الاسترجاع على الحافة والوظائف المتقاطعة مع حلول الطرف الثالث.

*ONVIF علامة تجارية لشركة Onvif, Inc.

PELCO

المواصفات

VGA	QVGA	أداء الصورة
مقياس الإشعاع الحراري المجهرى VOX غير مبرد 512 × 640	مقياس الإشعاع الحراري المجهرى VOX غير مبرد 256 × 320	مستشعر الصور
	12 ميكرومتر	المسافة البينية للبكسل
	8 ميكرومتر إلى 14 ميكرومتر	النطاق الطيفي
	5:4	نسبة الارتفاع إلى العرض
	ما يصل إلى 30 إطارا في الثانية (طرازات 1- حتى 8,6 إطارا في الثانية)	معدل التصوير
	40- درجة مئوية إلى 225 درجة مئوية (40- درجة فهرنهايت إلى 437 درجة فهرنهايت) [قد تختلف بناء على درجة حرارة التشغيل]	النطاق الديناميكي
256 × 320، يمكن تحجيمها إلى 512 × 640	512 × 640، يمكن تحجيمها إلى 256 × 320	تحجيم الدقة
	نعم	فلتر خفض الضوضاء ثلاثي الأبعاد
	NETD ≥ 50 مللي كلفن (NETD ≥ 40 مللي كلفن على الطرازات ذات 30 إطار/ثانية عند تمكين ميزة متوسط الإطار)	الحساسية
	Hottest، GradedFire، GlowBow، Artic، IronBow، Lava، RainHC، Rainbow، Black Hot، White Hot	اللوحات الحرارية
	التصحیح التلقائي للحقل المسطح (FFC) - الحراري والزمني	تحسين توحيد الصور

SXTE4-VF36-EBT	SXTE4-VF24-EBT	SXTE4-VF18-EBT	SXRE4-VF14-EBT	SXRE4-VF09-EBT	SXTE4-QF18-EBT	SXTE4-QF13-EBT	SXTE4-QF09-EBT	SXTE4-QF04-EBT	العدسة ¹
36,0 مم، F1.0	24,3 مم، F1.0	18,0 مم، F1.0	14,0 مم، F1.0	9,2 مم، F1.0	18,0 مم، F1.0	13,8 مم، F1.0	9,1 مم، F1.0	4,3 مم، F1.0	العدسة
12,2 درجة × 9,8 درجة	18,0 درجة × 14,4 درجة	24,3 درجة × 19,5 درجة	32,0 درجة × 25,6 درجة	49,9 درجة × 39,3 درجة	12,2 درجة × 9,7 درجة	16,0 درجة × 12,8 درجة	24,1 درجة × 19,2 درجة	50,0 درجة × 40,0 درجة	زاوية العرض (أفقي × رأسي)

¹ تطبيق الأشكال الواردة في هذا الجدول أيضا على 1- متغيرات لكل كاميرا.

التحكم في الصورة

Pelco Smart Compression، Motion JPEG، H.265، H.264	ضغط الصور الطريقة
Motion JPEG، Multi - stream H.265، Multi - stream H.264	البت
تقنية ضغط Pelco Smart Compression؛ وضع المشهد الخامل	إدارة النطاق الترددي
البكسل والكائنات المصنفة	اكتشاف الحركة
نعم	اكتشاف العبث
حتى 64 منطقة	مناطق الخصوصية
8 كيلو هرتز، OPUS، G.711 PCM	ضغط الصوت الطريقة
نعم	الصورة الإلكترونية التثبيت

الشبكة

100BASE-TX	الشبكة
CAT5	نوع شبكة الكابلات
RJ-45	الموصل

الشبكة

متوافق مع ONVIF © وفق ملف التعريف S، ملف التعريف T، ملف التعريف G، ملف التعريف M	ONVIF
حماية كلمة المرور، تشفير HTTPS، ملخص المصادقة، مصادقة WS، سجل وصول المستخدم، مصادقة 802.1x القائمة على المنفذ، L1-3 FIPS (مع ترخيص كاميرا اختياري)، TPM معتمد من L3-3 FIPS على متن الطائرة، تمهيد آمن، برامج ثابتة موقعة ومشفرة	الحماية
IPv6، IPv4، HTTP، HTTPS، SOAP، DNS، NTP، RTSP، RTCP، RTP، TCP، UDP، GMPv3، CMP، DHCP، Zeroconf، QoS، DSCP	البروتوكولات
RTP/UDP، البث المتعدد RTP/UDP، RTP/RTSP/TCP، RTP/RTSP/HTTP/TCP، RTP/RTSP/HTTPS/TCP، HTTP، RTSP، SRTP	بروتوكولات البث
SNMP v3، SNMP v2c	بروتوكولات إدارة الجهاز

الأجهزة الطرفية

USB 2.0	منفذ USB
فتحة MicroSD/microSDHC/microSDXC - بطاقة فئة سرعة الفيديو المطلوبة. يوصى بالفئة V10 أو أفضل	التخزين الداخلي
تنبيه داخلي، تنبيه خارجي	الوحدات الطرفية للإدخال/الإخراج الخارجية
مدخلات ومخرجات مستوى الخط	إدخال/إخراج الصوت

الخواص الميكانيكية¹

SXTE4-VF36-EBT	SXTE4-VF24-EBT	SXTE4-VF18-EBT	SXRE4-VF14-EBT	SXRE4-VF09-EBT	SXTE4-QF18-EBT	SXTE4-QF13-EBT	SXTE4-QF09-EBT	SXTE4-QF04-EBT	الأبعاد (طول × عرض × ارتفاع)
312 مم × 126 مم × 104 مم؛ 12,3 بوصة × 5,0 بوصة × 4,1 بوصة (بما في ذلك صندوق الوصلات)									
1,55 كجم (3,42 رطل)	1,47 كجم (3,24 رطل)	1,47 كجم (3,24 رطل)	1,47 كجم (3,24 رطل)	1,48 كجم (3,26 رطل)	1,45 كجم (3,20 رطل)	1,47 كجم (3,24 رطل)	1,44 كجم (3,17 رطل)	1,45 كجم (3,20 رطل)	الوزن
0,47 كجم (1,04 رطل)									
الكاميرا									
صندوق الوصلات									
الهيكل									
بولي كربونات									
المظهر الخارجي									
طبقة من المسحوق، قريبة من بانتون 427C									
نطاق الضبط									
±175 درجة تدوير، ±90 درجة إمالة، ±175 درجة سمت									

¹ تنطبق الأشكال الواردة في هذا الجدول أيضا على 1-متغيرات لكل كاميرا.

الخواص الكهربائية

10 وات	استهلاك الطاقة
VDC : 12 فولت +/- 10 %، 9 وات كحد أدنى. VAC : 24 فولت +/- 10 %، 15 فولت أمبير كحد أدنى. PoE: متوافق مع IEEE802.3af الفئة 3	مصدر الطاقة
ليثيوم المنغنيز 3 فولت	بطارية RTC احتياطية

الخواص البيئية

40- درجة مئوية إلى +65 درجة مئوية (-40 درجة فهرنهايت إلى 149 درجة فهرنهايت)	درجة حرارة التشغيل
10- درجة مئوية إلى +70 درجة مئوية (14 درجة فهرنهايت إلى 158 درجة فهرنهايت)	درجة حرارة التخزين
0 % - 93 % دون تكاثف	الرطوبة

VGA

QVGA

الاعتمادات

BSMI و NOM و BIS و RCM و ROHS و UKCA و CE و cUL و UL	الاعتمادات/ التوجيهات
--	-----------------------

UL/CSA/IEC/EN 62368-1		السلامة
- (تصنيف IP66، IP67) IEC/EN 60529 - IEC/EN 62262 الاصطدام (تصنيف IK10) يشمل الاصطدام بالنافذة فقط على الطرازات SXRE4-VF14-EBT-1؛ SXRE4-VF14-EBT SXTE4-VF24-؛ SXTE4-VF18-EBT-1؛ SXTE4-VF18-EBT SXTE4-VF24-EBT-1؛ EBT - النوع 4X	- (تصنيف IP66، IP67) IEC/EN 60529 - IEC/EN 62262 الاصطدام (تصنيف IK10) يشمل الاصطدام بالنافذة على جميع الطرازات - النوع 4X	الخواص البيئية
FCC (لجنة الاتصالات الفيدرالية) الجزء 15 الجزء الفرعي ب (الفئة ب)، ICES -003 (الفئة ب)، EN 55032 (الفئة ب)، EN 61000-6-3		الانبعاثات الكهرومغناطيسية
EN 50130-4 ؛ EN 61000-6-1 ؛ EN 55035		الحصانة الكهرومغناطيسية
ضمان محدود لمدة 5 سنوات. الضمان الممتد غير متاح. انظر pelco.com/about/legal/warranty-terms		الضمان

مواصفات التحليلات

أحداث تحليلات الفيديو المدعومة

كائنات في المنطقة	يتم تشغيل الحدث عندما ينتقل نوع الكائن المحدد إلى المنطقة محل الاهتمام. يمكن استخدام هذا الحدث لحساب عدد الكائنات.
تأخر الكائن	يتم تشغيل الحدث عندما ينتقل نوع الكائن المحدد إلى المنطقة محل الاهتمام ثم يبقى لفترة طويلة من الوقت.
عبور الكائن للشعاع	يتم تشغيل الحدث عندما يتجاوز العدد المحدد من الأهداف شعاع الاتجاه الذي تم تكوينه عبر مجال رؤية الكاميرا. قد يكون الشعاع أحادي الاتجاه أو ثنائي الاتجاه.
ظهور الكائن أو دخوله المنطقة	يتم تشغيل الحدث بواسطة دخول كل كائن إلى المنطقة محل الاهتمام.
عدم وجود كائن في المنطقة	يتم تشغيل الحدث عند عدم وجود كائنات في المنطقة محل الاهتمام.
دخول الكائنات إلى المنطقة	يبدأ تشغيل الحدث عندما يدخل العدد المحدد من الأهداف منطقة الاهتمام.
مغادرة الكائنات للمنطقة	يتم تشغيل الحدث عند مغادرة عدد محدد من الكائنات المنطقة محل الاهتمام.
توقف الكائن في المنطقة	يتم تشغيل الحدث عندما ينتقل كائن إلى منطقة محل اهتمام ثم يتوقف عن الحركة لوقت العتبة المحدد.
تم خرق الاتجاه	يتم تشغيل الحدث عندما يتحرك كائن في اتجاه محظور.
اكتشاف العبث	يتم تشغيل الحدث عندما يتغير المشهد بشكل غير متوقع.

أحداث القياس الإشعاعي¹

درجة حرارة أقل من، أو أعلى من، أو تطابق القيمة المحددة مسبقا	يتم تشغيل الحدث عندما تكون درجة الحرارة في المنطقة محل الاهتمام أقل أو أعلى أو تتطابق مع قيمة درجة حرارة محددة مسبقا.
تغير درجة الحرارة	يتم تشغيل الحدث عندما تتغير درجة الحرارة بقيمة محددة مسبقا خلال فترة زمنية محددة.

¹ تراكبات قياس إشعاع الفيديو المحترقة القابلة للاختبار من قبل المستخدم.

الميزات المدعومة من Pelco Elevate

سلامة الصورة	يكتشف التغييرات المتدرجة في عرض الكاميرات، مثل التحولات في المواضيع أو العوائق. إخطار المستخدمين من خلال الأحداث المتوافقة مع ONVIF وتقرير البريد الإلكتروني الملخصة.
إدارة البرامج الثابتة	جدولة ونشر تحديثات البرامج الثابتة التلقائية على كاميرات متعددة، أو تحديث الكاميرات الفردية عند الطلب.

نطاق الكشف عن الكائنات المصنفة ²									
SXTE4-VF36-EBT	SXTE4-VF24-EBT	SXTE4-VF18-EBT	SXrE4-VF14-EBT	SXrE4-VF09-EBT	SXTE4-QF18-EBT	SXTE4-QF13-EBT	SXTE4-QF09-EBT	SXTE4-QF04-EBT	
36,0 مم	24,3 مم	18,0 مم	14,0 مم	9,2 مم	18,0 مم	13,8 مم	9,1 مم	4,3 مم	الطول البؤري
12,2 درجة × 9,8 درجة	18,0 درجة × 14,4 درجة	24,3 درجة × 19,5 درجة	32,0 درجة × 25,6 درجة	49.9 درجة × 39.3 درجة	12,2 درجة × 9,7 درجة	16,0 درجة × 12,8 درجة	24,1 درجة × 19,2 درجة	50,0 درجة × 40,0 درجة	زاوية العرض (أفقي × رأسي)
310 م (1017 قدما)	260 م (853 قدما)	210 م (689 قدما)	165 م (541 قدما)	120 م (394 قدما)	220 م (722 قدما)	180 م (590 قدما)	120 م (393 قدما)	68 م (224 قدما)	الإنسان
319 م (1047 قدما)	275 م (902 قدما)	229 م (751 قدما)	185 م (607 قدما)	142 م (466 قدما)	225 م (739 قدما)	190 م (623 قدما)	130 م (426 قدما)	80 م (263 قدما)	المركبة

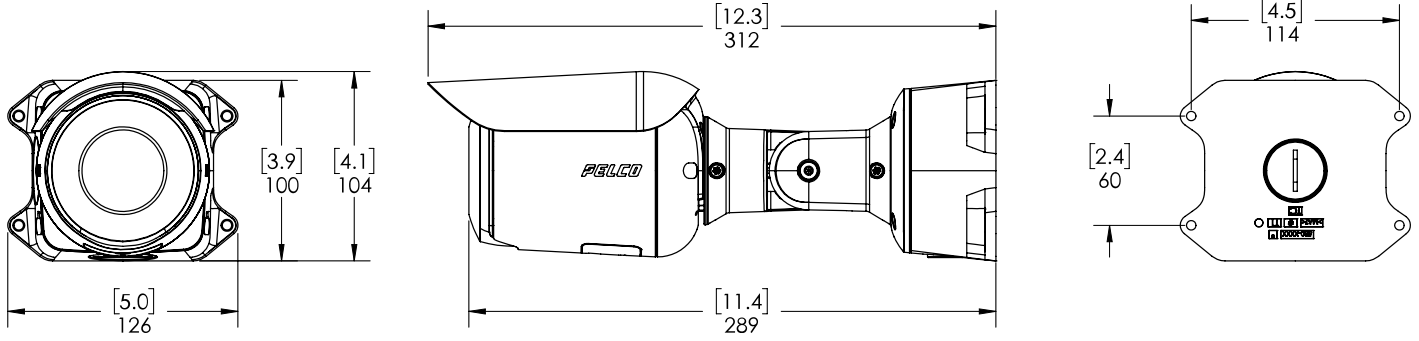
² تنطبق الأشكال الواردة في هذا الجدول أيضا على 1-متغيرات لكل كاميرا.

قد تختلف نطاقات الكشف باختلاف الظروف الجوية.

أبعاد المخطط الخارجي

كاميرا

بوصة	[X.XX]
مم	X.X



معلومات الطلب

طرازات النظام

القياس الإشعاعي	ضغط Pelco الذكي	العدسة	NETD	الدقة	
	✓	4,3 مم	> 50 مللي كلفن	256 × 320	SXTE4-QF04-EBT
	✓	9,1 مم	> 50 مللي كلفن	256 × 320	SXTE4-QF09-EBT
	✓	13,8 مم	> 50 مللي كلفن	256 × 320	SXTE4-QF13-EBT
	✓	18,0 مم	> 50 مللي كلفن	256 × 320	SXTE4-QF18-EBT
✓	✓	9,2 مم	> 50 مللي كلفن	512 × 640	SXRE4-VF09-EBT
✓	✓	14,0 مم	> 50 مللي كلفن	512 × 640	SXRE4-VF14-EBT
	✓	18,0 مم	> 50 مللي كلفن	512 × 640	SXTE4-VF18-EBT
	✓	24,3 مم	> 50 مللي كلفن	512 × 640	SXTE4-VF24-EBT
	✓	36,0 مم	> 50 مللي كلفن	512 × 640	SXTE4-VF36-EBT
	✓	4,3 مم	> 50 مللي كلفن	256 × 320	*SXTE4-QF04-EBT-1
	✓	13,8 مم	> 50 مللي كلفن	256 × 320	*SXTE4-QF13-EBT-1
✓	✓	9,2 مم	> 50 مللي كلفن	512 × 640	*SXRE4-VF09-EBT-1
✓	✓	14,0 مم	> 50 مللي كلفن	512 × 640	*SXRE4-VF14-EBT-1
	✓	36,0 مم	> 50 مللي كلفن	512 × 640	*SXTE4-VF36-EBT-1

* تنتهي جميع الطرز 9 هرتز برقم 1-

الملحقات

محول تثبيت على قائم لكاميرا Sarix Thermal Enhanced 4	PLMT-1001
حامل زاوية لكاميرا Sarix Thermal Enhanced 4	CRNMT-1001
ترخيص الكاميرا لتمكين وضع تشفير FIPS.	CAM-FIPS
محول واي فاي USB (أمريكا الشمالية)	USB-AC56-NA-MSI
محول واي فاي USB (أوروبا)	USB-AC56-EU-MSI

الدعم

تعرف على المزيد واعثر على وثائق إضافية على pelco.com أو أرسل support@pelco.com بريدنا إلكتروني للحصول على الدعم بشأن منتج معين.

Pelco, Inc. All rights reserved. MOTOROLA, MOTO, MOTOROLA SOLUTIONS, and the Stylized M Logo are trademarks or registered trademarks of Motorola 2026 © Trademark Holdings, LLC and are used under license. Pelco, the Pelco logo, and other trademarks associated with Pelco products referred to in this publication are their respective owners. Product specifications and availability are subject to Inc. or its affiliates. All other trademarks are the property of trademarks of Pelco, C5065 - S REV 5 2026 يونيو .change without notice

PELCO®