



Compliant with NDA 2019
Section 889

Sarix® المحسنة الحرارية 4

سلسلة الكاميرات

تمكن سلسلة Sarix® Thermal Enhanced 4 المواقع من تسخير قوة التحليلات القائمة على الذكاء وتكنولوجيا استشعار الحرارة لتحديد التهديدات التي تتجاوز ما هو مرئي للعين البشرية. احم محيطك بشكل لم يسبق له مثيل، حتى في أصعب الظروف. تقوم تحليلات Pelco الذكية، المدعومة من Motorola Solutions، تلقائيًا باكتشاف التهديدات على مسافات تزيد عن 300 متر (980 قدمًا). باستخدام التصوير الحراري الإشعاعي، تقيس Sarix Thermal Enhanced تقلبات درجة الحرارة للمساعدة في تحديد المواقع الخطرة ومنعها، مثل السخونة الزائدة للمعدات. إن اكتشاف التحليلات الذكية بعيدة المدى للكاميرا وقدرتها على تشغيل التنبيهات بشكل متزامن بناءً على الأحداث الإشعاعية تجعل Sarix Thermal Enhanced حلاً مثاليًا للتطبيقات الأمنية والصناعية.

QVGA

VGA



الميزات

انظر أبعد، استجب بشكل أسرع

تحديد الأحداث الحرجة وتصنيف الأشياء خلال النهار والليل على مسافات تزيد عن 300 متر (980 قدمًا).
تسريع الاستجابات في الوقت الفعلي وتحقيقات الطب الشرعي مع تحليلات Pelco الذكية.

تقليل الإيجابيات الكاذبة

يستفيد من التحليلات الذكية والمعايرة الذاتية لتحسين اكتشاف الكائنات وتقليل فرص الإنذارات الكاذبة.

خيارات العدسة المتعددة

اختر من بين مجموعة واسعة من العدسات ودقة المستشعر للحصول على التغطية المثلى.

جاهز للاستخدام الخارجي

يوفر تصنيف IP66/67 و IK10 و NEMA 4x درجة من الحماية ضد الماء والغبار الذي تذرّه الرياح. يسجل باستمرار بين -40 درجة مئوية إلى 65 درجة مئوية (-40 درجة فهرنهايت إلى 149 درجة فهرنهايت).

تحليلات القياس الإشعاعي

منع مخاطر السلامة التشغيلية عن طريق الكشف الاستباقي عن تقلبات درجة الحرارة غير الطبيعية في غضون فترة زمنية محددة مسبقًا وعندما تتجاوز درجة الحرارة أو تنخفض عن قيمة محددة.

الأمن السيبراني المعزز

تلبية معايير الحماية المطلوبة مع دعم التشفير المتوافق مع FIPS 140-2 والتمهيد الآمن ووحدة إجراءات الحماية التكنولوجية (TPM) المدمجة.

الامتثال للوائح

مع إصدارات 9 هرتز و 30 هرتز، تحافظ على الأداء التحليلي مع الامتثال لقيود التصدير.

نظام مفتوح

يسمح توافق ONVIF بوضع S و G و T و M بالتكامل السهل بين هيكل ONVIF الحالية وتسجيل الاسترجاع على الحافة والوظائف المتقاطعة مع حلول الطرف الثالث.

*ONVIF علامة تجارية لشركة Onvif, Inc.

PELCO

المواصفات

VGA	QVGA	أداء الصورة
مقياس الإشعاع الحراري المجهرى VOX غير مبرد 512 × 640	مقياس الإشعاع الحراري المجهرى VOX غير مبرد 256 × 320	مستشعر الصور
	12 ميكرومتر	المسافة البينية للبيكسل
	8 ميكرومتر إلى 14 ميكرومتر	النطاق الطيفي
	5:4	نسبة الارتفاع إلى العرض
	ما يصل إلى 30 إطارًا في الثانية (طرازات 1- حتى 8,6 إطارًا في الثانية)	معدل التصوير
	40- درجة مئوية إلى 225 درجة مئوية (40- درجة فهرنهايت إلى 437 درجة فهرنهايت) [قد تختلف بناءً على درجة حرارة التشغيل]	النطاق الديناميكي
256 × 320، يمكن تحجيمها إلى 512 × 640	512 × 640، يمكن تحجيمها إلى 256 × 320	تحجيم الدقة
	نعم	فلتر خفض الضوضاء ثلاثي الأبعاد
	NETD ≥ 50 مللي كلفن (NETD ≥ 40 مللي كلفن على الطرازات ذات 30 إطار/ثانية عند تمكين ميزة متوسط الإطار)	الحساسية
	Hottest ، GradedFire ، GlowBow ، Artic ، IronBow ، Lava ، RainHC ، Rainbow ، Black Hot ، White Hot	اللوحات الحرارية
	التصحيح التلقائي للحقل المسطح (FFC) - الحراري والزمني	تحسين توحيد الصور

SXTE4-VF36-EBT	SXTE4-VF24-EBT	SXTE4-VF18-EBT	SXRE4-VF14-EBT	SXRE4-VF09-EBT	SXTE4-QF18-EBT	SXTE4-QF13-EBT	SXTE4-QF09-EBT	SXTE4-QF04-EBT	العدسة 1
36,0 مم، F1.0	24,3 مم، F1.0	18,0 مم، F1.0	14,0 مم، F1.0	9,2 مم، F1.0	18,0 مم، F1.0	13,8 مم، F1.0	9,1 مم، F1.0	4,3 مم، F1.0	العدسة
× 12,2 درجة × 9,8 درجة	× 18,0 درجة × 14,4 درجة	× 24,3 درجة × 19,5 درجة	× 32,0 درجة × 25,6 درجة	× 49,9 درجة × 39,3 درجة	× 12,2 درجة × 9,7 درجة	× 16,0 درجة × 12,8 درجة	× 24,1 درجة × 19,2 درجة	× 50,0 درجة × 40,0 درجة	زاوية العرض (أفقي × رأسي)

1 تنطبق الأشكال الواردة في هذا الجدول أيضًا على 1- متغيرات لكل كاميرا.

التحكم في الصورة

Pelco Smart Compression ؛ Motion JPEG ؛ H.265 ؛ 264.	ضغط الصور الطريقة
Motion JPEG ؛ Multi - stream H.265 ؛ Multi - stream H.264	البث
تقنية Pelco Smart Compression ؛ وضع مشهد الخمول	إدارة النطاق الترددي
البيكسل والكائنات المصنفة	اكتشاف الحركة
نعم	اكتشاف العبث
حتى 64 منطقة	مناطق الخصوصية
8 ؛ OPUS ، G.711 PCM كيلو هرتز	ضغط الصوت الطريقة
نعم	الصورة الإلكترونية التثبيت

الشبكة

100BASE-TX	الشبكة
CAT5	نوع شبكة الكابلات

الشبكة

RJ-45	الموصل
متوافق مع ONVIF مع الوضع S، الوضع T، الوضع G، الوضع M	ONVIF
حماية كلمة المرور، تشفير HTTPS، ملخص المصادقة، مصادقة WS، سجل وصول المستخدم، مصادقة 802.1x القائمة على المنفذ، FIPS L1 140-3 (مع ترخيص كاميرا اختياري)، TPM معتمد من FIPS 140-3 L3 على متن الطائرة، تمهيد آمن، برامج ثابتة موقعة ومشفرة	الحماية
QoS، Zeroconf، DHCP، ICMP، GMPv3، UDP، TCP، RTP، RTCP، RTSP، NTP، DNS، SOAP، HTTPS، HTTP، IPv4، IPv6، DSCP	البروتوكولات
SRTSP، HTTP، RTP/RTSP/HTTPS/TCP، RTP/RTSP/HTTP/TCP، RTP/RTSP/TCP، RTP/UDP	بروتوكولات البث
SNMP v3، SNMP v2c	بروتوكولات إدارة الجهاز

الأجهزة الطرفية

USB 2.0	منفذ USB
فتحة MicroSD/microSDHC/microSDXC - بطاقة فئة سرعة الفيديو مطلوبة. يوصى بالفئة V10 أو أفضل	التخزين الداخلي
إنذار داخلي، إنذار خارجي	الوحدات الطرفية للإدخال/الإخراج الخارجي
مدخلات ومخرجات مستوى الخط	إدخال/إخراج الصوت

الخواص الميكانيكية 1

SXTE4-VF36-EBT	SXTE4-VF24-EBT	SXTE4-VF18-EBT	SXRE4-VF14-EBT	SXRE4-VF09-EBT	SXTE4-QF18-EBT	SXTE4-QF13-EBT	SXTE4-QF09-EBT	SXTE4-QF04-EBT	الأبعاد (طول × عرض × ارتفاع)
312 مم × 126 مم × 104 مم؛ 12,3 بوصة × 5,0 بوصة × 4,1 بوصة (بما في ذلك صندوق الوصلات)									
1,55 كجم (3,42 رطل)	1,47 كجم (3,24 رطل)	1,47 كجم (3,24 رطل)	1,47 كجم (3,24 رطل)	1,48 كجم (3,26 رطل)	1,45 كجم (3,20 رطل)	1,47 كجم (3,24 رطل)	1,44 كجم (3,17 رطل)	1,45 كجم (3,20 رطل)	كاميرا
0,47 كجم (1,04 رطل)									صندوق الوصلات
الألمنيوم									الهيكل
بولي كربونات									الواقى من الشمس.
طبقة من المسحوق، قريبة من بانتون 427C									المظهر الخارجي
±175 درجة سم، ±90 درجة إمالة، ±175 درجة سم									نطاق الضبط
1 تنطبق الأشكال الواردة في هذا الجدول أيضًا على 1-متغير لكل كاميرا.									

الخواص الكهربائية

10 وات	استهلاك الطاقة
VDC؛ 12 فولت +/- 10٪، 9 وات كحد أدنى، VAC؛ 24 فولت +/- 10٪، 15 فولت أمبير كحد أدنى، PoE: متوافق مع IEEE802.3af الفئة 3	مصدر الطاقة
ليثيوم المنغنيز 3 فولت	بطارية RTC احتياطية

الخواص البيئية

40- درجة مئوية إلى 65+ درجة مئوية (-40 درجة فهرنهايت إلى 149 درجة فهرنهايت)	درجة حرارة التشغيل
10- درجة مئوية إلى 70+ درجة مئوية (14 درجة فهرنهايت إلى 158 درجة فهرنهايت)	درجة حرارة التخزين
0٪ - 93٪ دون تكاثف	الرطوبة

VGA	QVGA	الاعتمادات
NOM ,BIS ,RCM ,ROHS ,UKCA ,CE ,CUL ,UL		الاعتمادات/ التوجيهات
UL/CSA/IEC/EN 62368-1		السلامة
(تصنيف IP66, IP67) IEC/EN 60529 - IEC/EN 62262 الاصطدام (تصنيف IK10) يشمل الاصطدام بالنافذة فقط على الطرازات SXRE4-VF14-1, SXRE4-VF14-EBT SXTE4-VF24-1, SXTE4-VF18-EBT-1, SXTE4-VF18-EBT, EBT-1 SXTE4-VF24-EBT-1, EBT - النوع 4X	(تصنيف IP66, IP67) IEC/EN 60529 - IEC/EN 62262 الاصطدام (تصنيف IK10) يشمل الاصطدام بالنافذة على جميع الطرازات - النوع 4X	الخواص البيئية
EN 61000-6-3, EN 55032 (الفئة ب), ICES-003 (الفئة ب), FCC (لجنة الاتصالات الفيدرالية) الجزء 15 الجزء الفرعي ب (الفئة ب), EN 61000-3-3, EN 61000-3-2		الانبعاثات الكهرومغناطيسية
EN 50130-4, EN 61000-6-1, EN 55035		الحصانة الكهرومغناطيسية
ضمان محدود لمدة 5 سنوات. الضمان الممتد غير متاح. انظر pelco.com/about/legal/warranty-terms .		الضمان

مواصفات التحليلات

أحداث تحليلات الفيديو المدعومة

كائنات في المنطقة	يتم تشغيل الحدث عندما ينتقل نوع الكائن المحدد إلى المنطقة محل الاهتمام. يمكن استخدام هذا الحدث لحساب عدد الكائنات.
تأخر الكائن	يتم تشغيل الحدث عندما ينتقل نوع الكائن المحدد إلى المنطقة محل الاهتمام ثم يبقى لفترة طويلة من الوقت.
عبور الكائن للشعاع	يتم تشغيل الحدث عندما يتجاوز العدد المحدد من الأهداف شعاع الاتجاه الذي تم تكوينه عبر مجال الرؤية بالكاميرا. قد يكون الشعاع أحادي الاتجاه أو ثنائي الاتجاه.
ظهور الكائن أو دخوله المنطقة	يتم تشغيل الحدث بواسطة دخول كل كائن إلى المنطقة محل الاهتمام.
عدم وجود كائن في المنطقة	يتم تشغيل الحدث عند عدم وجود كائنات في المنطقة محل الاهتمام.
دخول الكائنات إلى المنطقة	يبدأ تشغيل الحدث عندما يدخل العدد المحدد من الأهداف منطقة الاهتمام.
مغادرة الكائنات للمنطقة	يتم تشغيل الحدث عند مغادرة عدد محدد من الكائنات المنطقة محل الاهتمام.
توقف الكائن في المنطقة	يتم تشغيل الحدث عندما ينتقل كائن إلى منطقة محل اهتمام ثم يتوقف عن الحركة لوقت العتبة المحدد.
تم خرق الاتجاه	يتم تشغيل الحدث عندما يتحرك كائن في اتجاه محظور.
اكتشاف العبث	يتم تشغيل الحدث عندما يتغير المشهد بشكل غير متوقع.

أحداث القياس الإشعاعي¹

درجة حرارة أقل من، أو أعلى من، أو تطابق القيمة المحددة مسبقاً	يتم تشغيل الحدث عندما تكون درجة الحرارة في المنطقة محل الاهتمام أقل أو أعلى أو تتطابق مع قيمة درجة حرارة محددة مسبقاً.
تغير درجة الحرارة	يتم تشغيل الحدث عندما تتغير درجة الحرارة بقيمة محددة مسبقاً خلال فترة زمنية محددة.

1 تراكبت قياس إشعاع الفيديو المحترقة القابلة للاختيار من قبل المستخدم.

الميزات المدعومة من Pelco Elevate

سلامة الصورة	يكتشف التغييرات المتدرجة في عرض الكاميرات، مثل التحولات في المواضيع أو العوائق، إخطار المستخدمين من خلال الأحداث المتوافقة مع ONVIF وتقارير البريد الإلكتروني الملخصة.
إدارة البرامج الثابتة	جدولة ونشر تحديثات البرامج الثابتة التلقائية على كاميرات متعددة، أو تحديث الكاميرات الفردية عند الطلب.

نطاق الكشف عن الكائنات المصنفة ²	SXTE4-QF04-EBT	SXTE4-QF09-EBT	SXTE4-QF13-EBT	SXTE4-QF18-EBT	SXrE4-VF09-EBT	SXrE4-VF14-EBT	SXTE4-VF18-EBT	SXTE4-VF24-EBT	SXTE4-VF36-EBT
الطول البؤري	4,3 مم	9,1 مم	13,8 مم	18,0 مم	9,2 مم	14,0 مم	18,0 مم	24,3 مم	36,0 مم
زاوية العرض (أفقي × رأسي)	50,0 درجة × 40,0 درجة	24,1 درجة × 19,2 درجة	16,0 درجة × 12,8 درجة	12,2 درجة × 9,7 درجة	49,9 درجة × 39,3 درجة	32,0 درجة × 25,6 درجة	24,3 درجة × 19,5 درجة	18,0 درجة × 14,4 درجة	12,2 درجة × 9,8 درجة
الإنسان	68 م (224 قدم)	120 م (393 قدم)	180 م (590 قدم)	220 م (722 قدم)	120 م (394 قدم)	165 م (541 قدم)	210 م (689 قدم)	260 م (853 قدم)	310 م (1017 قدمًا)
المركبة	80 م (263 قدم)	130 م (426 قدم)	190 م (623 قدم)	225 م (739 قدم)	142 م (466 قدم)	185 م (607 قدم)	229 م (751 قدم)	275 م (902 قدم)	319 م (1047 قدمًا)

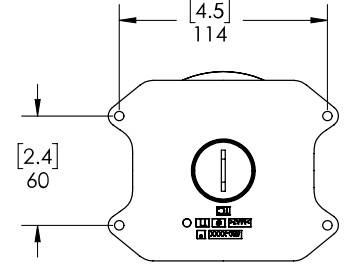
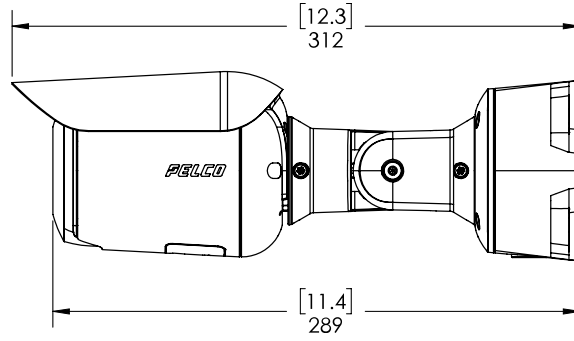
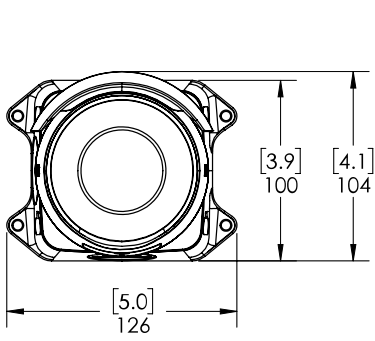
2 تنطبق الأشكال الواردة في هذا الجدول أيضًا على 1- متغيرات لكل كاميرا.

قد تختلف نطاقات الكشف باختلاف الظروف الجوية.

أبعاد المخطط الخارجي

كاميرا

بوصة	[X.XX]
مم	X.X



معلومات الطلب

طرازات النظام

القياس الإشعاعي	ضغط Pelco الذكي	العدسة	NETD	الدقة	
	✓	4,3 مم	> 50 مللي كلفن	256 × 320	SXTE4-QF04-EBT
	✓	9,1 مم	> 50 مللي كلفن	256 × 320	SXTE4-QF09-EBT
	✓	13,8 مم	> 50 مللي كلفن	256 × 320	SXTE4-QF13-EBT
	✓	18,0 مم	> 50 مللي كلفن	256 × 320	SXTE4-QF18-EBT
✓	✓	9,2 مم	> 50 مللي كلفن	512 × 640	SXRE4-VF09-EBT
✓	✓	14,0 مم	> 50 مللي كلفن	512 × 640	SXRE4-VF14-EBT
	✓	18,0 مم	> 50 مللي كلفن	512 × 640	SXTE4-VF18-EBT
	✓	24,3 مم	> 50 مللي كلفن	512 × 640	SXTE4-VF24-EBT
	✓	36,0 مم	> 50 مللي كلفن	512 × 640	SXTE4-VF36-EBT
	✓	4,3 مم	> 50 مللي كلفن	256 × 320	*SXTE4-QF04-EBT-1
	✓	13,8 مم	> 50 مللي كلفن	256 × 320	*SXTE4-QF13-EBT-1
✓	✓	9,2 مم	> 50 مللي كلفن	512 × 640	*SXRE4-VF09-EBT-1
✓	✓	14,0 مم	> 50 مللي كلفن	512 × 640	*SXRE4-VF14-EBT-1
	✓	36,0 مم	> 50 مللي كلفن	512 × 640	*SXTE4-VF36-EBT-1

* تنتهي جميع الطرز 9 هرتز برقم 1-

الملحقات

محول تثبيت على قائم لكاميرا 4 Sarix Thermal Enhanced	PLMT-1001
حامل زاوية لكاميرا 4 Sarix Thermal Enhanced	CRNMT-1001
ترخيص الكاميرا لتمكين وضع تشفير FIPS.	CAM-FIPS
محول وبي فاي USB (أمريكا الشمالية)	USB-AC56-NA-MSI
محول وبي فاي USB (أوروبا)	USB-AC56-EU-MSI

الدعم

تعرف على المزيد واعثر على وثائق إضافية على pelco.com أو أرسل support@pelco.com بريدًا إلكترونيًا للحصول على الدعم بشأن منتج معين.

Pelco, Inc. All rights reserved. MOTOROLA, MOTO, MOTOROLA SOLUTIONS, and the Stylized M Logo are trademarks or registered trademarks of Motorola 2026 © Trademark Holdings, LLC and are used under license. Pelco, the Pelco logo, and other trademarks associated with Pelco products referred to in this publication are their respective owners. Product specifications and availability are subject to Inc. or its affiliates. All other trademarks are the property of trademarks of Pelco, change without notice. فبراير 2026 - S REV 5 - C5065

PELCO®