

# Câmera Série Sarix Professional 4

2 MP

3 MP

5 MP

8 MP

GARANTIA DE 5 ANOS

Com os desafios de segurança cada vez mais complexos, é mais importante do que nunca preparar seu local para o futuro. Aprimore sua infraestrutura de segurança com a câmera de última geração Série Sarix Professional 4, projetada para capturar atividades em alta definição. Uma compreensão clara do que está acontecendo no local permite decisões mais informadas, respostas mais rápidas e produz as evidências necessárias para apoiar qualquer incidente que exija análise adicional. Obtenha percepções mais precisas e reduza o risco de perder eventos críticos utilizando uma câmera que produz uma qualidade de imagem impecável.



## Recursos

### EVIDÊNCIA CRISTALINA

Produza imagens de vídeo nítidas para permitir maior precisão analítica, de modo que nenhum detalhe passe despercebido, com opções de 2, 3, 5 e 8 MP. A câmera fornece imagens nítidas e detalhadas, permitindo uma melhor identificação de indivíduos ou incidências.

### PERCEPÇÕES INFORMATIVAS

Reduza a fadiga de alarmes falsos e permita respostas mais rápidas com o Pelco Smart Analytics, desenvolvido pela Motorola Solutions. Evite que ameaças comprometam seu local executando a analítica de IA na câmera para detectar e classificar automaticamente humanos e veículos.

### CRIADO PARA O SEU LOCAL

Evite desperdiçar tempo e recursos para remover e substituir sua infraestrutura existente. A câmera é construída em um sistema aberto (em conformidade com ONVIF Profile S, G, T e M) para instalação e configuração simples.

Para obter mais informações, acesse a página da série [Sarix Professional 4](#).

### VISIBILIDADE EM BAIXA LUMINOSIDADE

As ameaças à segurança são imprevisíveis. Diminua as chances de perder eventos críticos sem comprometer a qualidade da imagem, adaptando-se a ambientes com condições de iluminação variáveis, usando a tecnologia Faixa dinâmica ampla (WDR) verdadeira e IR adaptável. Ative a tecnologia IR somente quando necessário para otimizar o uso e a economia de energia.

### PROTEJA SEUS BENS

Quando se trata de segurança, não existe excesso de proteção. Fique tranquilo sabendo que a Série Sarix Professional 4, compatível com TAA & NDAA, está equipada com a garantia de 5 anos líder do setor da Pelco e com um Módulo de Plataforma Confiável (TPM) e Inicialização Segura integrados para aprimorar a segurança cibernética e reduzir o roubo de identidade.

### IMPLANTE A QUALQUER HORA E EM QUALQUER LUGAR

Disponível nas variantes dome e bullet, escolha a solução que melhor se adapta ao seu ambiente. Os modelos externos da câmera têm classificação IP66/67 e Tipo 4K com classificação IK10 para todos os modelos. Faça chuva, granizo ou sol, a câmera está pronta para o desafio.

# Especificações

Desempenho de imagem		2.0 MP	3.0 MP	5.0 MP	8.0 MP (4K Ultra HD)
Sensor de imagem		CMOS de varredura progressiva de 1/2,8"			CMOS de 1/1,8"
Área de geração de imagem (H x V)		5,57 mm x 3,13 mm 0,219" x 0,123"	5,18 mm x 3,89 mm 0,204" x 0,153"	7,68 mm x 4,32 mm; 0,302" x 0,170"	
Taxa de proporção		16:9	4:3	16:9	
Faixa dinâmica	WDR desligado	83 dB			
	WDR ligado	126 dB	130 dB		
Modo de operação da câmera		Recursos completos/sem analítica de vídeo		Recursos completos/sem analítica de vídeo/alta taxa de quadros	
Taxa máx. de quadros		(50 Hz/60 Hz): 50 fps/60 fps		(50 Hz/60 Hz): 25 fps/30 fps	
Resoluções de transmissão <sup>1</sup>	Transmissão primária	1920x1080, 1440x1080	2048x1536, 2048x1152, 1792x1344	2592x1944, 2560x1440, 2240x1680, 2560x1440, 1920x1080	3840x2160, 3200x1800, 2880x2160, 3072x1728, 2560x1920, 1920x1080
	Transmissão secundária	1920x1080, 1440x1080, 1280x960, 1280x720, 960x720, 800x600, 768x432, 640x480, 640x360, 512x288, 384x288, 384x216	1760x1320, 1920x1080, 1600x1200, 1280x960, 1280x720, 960x720, 768x432, 640x480, 640x360, 512x384, 512x288, 384x288, 384x216	2560x1440, 1600x1200, 1440x1080, 1920x1080, 1280x960, 1280x720, 800x600, 768x432, 640x480, 640x360, 512x384, 512x288, 384x288, 368x264, 384x216	1920x1440, 1920x1080, 1600x1200, 1280x960, 1280x720, 800x600, 768x432, 640x480, 640x360, 512x384, 512x288, 384x288
	Transmissão terciária	640x360, 512x384, 512x288, 384x216	640x480, 640x360, 512x384, 384x288, 384x216	640x360, 512x384, 512x288, 384x288, 368x264, 384x216	640x360, 512x384
Gerenciamento de largura de banda		Tecnologia Pelco Smart Compression; modo de cena ociosa			
Filtro de redução de ruído 3D		Com suporte			
Relação sinal-ruído (SNR)		> 50 dB			

<sup>1</sup> As opções de fluxo disponíveis podem variar com base na combinação de resolução e taxas de quadros selecionadas para os fluxos individuais, bem como no modo de operação da câmera.

## Lente e iluminação IR (dome)

		2.0 MP	3.0 MP	5.0 MP	8.0 MP (4K Ultra HD)
Distância máx. de iluminação IR (LEDs de 850 nm de alta potência)	Dome interior	30 m			N/A
	Dome ambiental	40 m			
Iluminação mínima (velocidade do obturador a 33 ms)		Com IR: 0 lux no modo monocromático; Sem IR: 0,01 lux no modo colorido; 0,005 lux no modo monocromático	Com IR: 0 lux no modo monocromático; Sem IR: 0,04 lux no modo colorido; 0,02 lux no modo monocromático		Com IR: 0 lux no modo monocromático; Sem IR: 0,02 lux no modo colorido; 0,01 lux no modo monocromático

### Lente e iluminação IR (dome)

	2.0 MP	3.0 MP	5.0 MP	8.0 MP (4K Ultra HD)
Horizontal Ângulo de visão	101° - 31°	95° - 28°		103° - 47°
Vertical Ângulo de visão	53° - 17°	69° - 21°		54° - 26°
Abertura máx.	F1.6			F1.3
Controle de lente	Zoom e foco remotos, Foco automático, Filtro de corte de IR			

### Lente e iluminação IR (Bullet)

	2.0 MP	3.0 MP	5.0 MP	8.0 MP (4K Ultra HD)
Distância máx. de iluminação IR (LEDs de 850 nm de alta potência)	3,4-10,5 mm	50 m		N/A
	10,9-29 mm	N/A	60 m	N/A
	4,8-40,8 mm	N/A	80 m	N/A
	4,4 - 9,3 mm	N/A		50 m
Iluminação mínima (velocidade do obturador a 33 ms)	3,4-10,5 mm	Com IR: 0 lux no modo monocromático; Sem IR: 0,01 lux no modo colorido; 0,005 lux no modo monocromático	Com IR: 0 lux no modo monocromático; Sem IR: 0,04 lux no modo colorido; 0,02 lux no modo monocromático	N/A
	10,9-29 mm	N/A		N/A
	4,8-40,8 mm	N/A		N/A
	4,4 - 9,3 mm	N/A		Com IR: 0 lux no modo monocromático; Sem IR: 0,02 lux no modo colorido; 0,01 lux no modo monocromático
Horizontal Ângulo de visão	3,4-10,5 mm	101° - 31°	95° - 28°	N/A
	10,9-29 mm	N/A	28° - 10°	N/A
	4,8-40,8 mm	N/A	57° - 7°	N/A
	4,4 - 9,3 mm	N/A		103° - 47°
Vertical Ângulo de visão	3,4-10,5 mm	53° - 17°	69° - 21°	N/A
	10,9-29 mm	N/A	21° - 7°	N/A
	4,8-40,8 mm	N/A	44° - 5°	N/A
	4,4 - 9,3 mm	N/A		54° - 26°
Abertura máx.	3,4-10,5 mm	F1.6		N/A
	10,9-29 mm	F1.7		N/A
	4,8-40,8 mm	F1.7		N/A
	4,4 - 9,3 mm	N/A		F1.3
Controle de lente	Zoom e foco remotos, Foco automático, Filtro de corte de IR			

### Controle de imagem

Método de compressão de imagem	H.264, H.265, Motion JPEG, Pelco Smart Compression
Streaming	Multi-stream H.264, Multi-stream H.265, Motion JPEG
Deteção de movimento	Movimento de pixel: sensibilidade e limite selecionáveis. Deteção de objetos classificados
Controle de obturador eletrônico	Automático, manual (1/7,5 a 1/30000 seg)

## Controle de imagem

Controle Dia/Noite	Automático, manual
Controle de tremulação	50 Hz, 60 Hz
Controle de íris	P-Íris
White Balance (Equilíbrio de branco)	Automático, manual
Compensação de luz de fundo	Ajustável
Rotação de imagem	0°, 90°, 180°, 270°, incluindo Modo de corredor
Zonas de privacidade	Até 64 zonas
Eliminação da névoa digital	Ajustável/Desativada

## Rede

Rede	100BASE-TX
Tipo de cabeamento	CAT5
Rede	Conector RJ45
ONVIF	Profile S, Profile T, Profile G e Profile M em conformidade com ONVIF® ( <a href="http://www.onvif.org">www.onvif.org</a> )
Segurança	Proteção por senha, criptografia HTTPS, autenticação digest, autenticação WS, registro de acesso de usuário, autenticação baseada em porta 802.1x, FIPS 140-2 L1 (com licença de câmera opcional), TPM certificado FIPS 140-2 L3 integrado, Inicialização Segura <sup>1</sup> , Firmware assinado e criptografado, CC EAL6+
Protocolos	IPv6, IPv4, HTTP, HTTPS, SOAP, DNS, NTP, RTSP, RTCP, RTP, TCP, UDP, IGMPv3, ICMP, DHCP, Zeroconf, HSTS, FTP
Protocolos de transmissão	RTP/UDP, multicast RTP/UDP, RTP/RTSP/TCP, RTP/RTSP/HTTP/TCP, RTP/RTSP/HTTPS/TCP, HTTP, SRTP
Protocolos de gerenciamento do dispositivo	SNMP v2c, SNMP v3

<sup>1</sup>A inicialização segura está disponível em modelos fabricados após maio de 2023.

## Periféricos

Armazenamento integrado	Slot para microSD/microSDHC/microSDXC – é necessário um cartão de classe de velocidade de vídeo. Recomendada classe V10 ou superior. Cartão de 1.5 TB testado.
Porta USB	USB 2.0

## E/S auxiliar

Método de compactação de áudio	G.711 PCM 8 kHz, Opus
Entrada/saída de áudio	E/S de nível de linha
Terminais de E/S externos	Entrada de alarme, saída de alarme
Microfone (Dome interior)	Acessório opcional de microfone vendido separadamente apenas para câmeras dome internas

## Mecânicas (Dome)

### Suporte de superfície

### Suporte de teto

### Suporte suspenso

	Suporte de superfície	Suporte de teto	Suporte suspenso
Dimensões	D 156 mm × H 116 mm; D 6,1" × H 4,6"	D 174 mm × H 165 mm; D 6,8" × H 6,5"	D 155 mm × H 169 mm; D 6,1" × H 6,7"
Peso	0,81 kg	0,80 kg	1,07 kg
Espessura máx. do teto	N/A	25 mm (1,0")	N/A
Cúpula da Dome	Polícarbonato		
Corpo	Polícarbonato		
Caixa	Polícarbonato		
Acabamento	Plástico, moldado por injeção, Pantone 427C		
Faixa de ajuste	Panorâmica de 360°, inclinação de 30° a 95° (recomendada), inclinação de 8° a 95° (máxima), azimute de ±180°		

<b>Mecânicas (Bullet)</b>		<b>3,4-10,5 mm</b>	<b>10,9-29 mm</b>	<b>4,4 - 9,3 mm</b>	<b>4,8-40,8 mm</b>
Dimensões (C (L) x L (W) x A (H))	Câmera com caixa de junção	294 mm x 126 mm x 104 mm; 11,6" x 5,0" x 4,1"			312 mm x 126 mm x 104 mm; 12,3" x 5,0" x 4,1"
Peso	Câmera	1,31 kg			1,35 kg
	Câmera com caixa de junção	1,78 kg			1,82 kg
Corpo	Alumínio				
Caixa	Alumínio				
Acabamento	Revestimento em pó, próximo ao Pantone 427C				
Faixa de ajuste	±175° de panorâmica, ±90° de inclinação, ±175° de azimute				

### Elétricas

Fonte de energia	PoE: Compatível com IEEE 802.3af Classe 3, Aux de 12 VDC				
Comportamento do iluminador IR	Dome	O iluminador IR será desligado se a temperatura for igual ou superior a 60 °C (140 °F). O iluminador funcionará com 50% da potência se a temperatura estiver entre 40 °C (104 °F) e 52 °C (117 °F). Histerese: 2 °C (3,6 °F).			
	Bullet	O iluminador IR será desligado se a temperatura for igual ou superior a 60 °C (140 °F).			
Bateria de reserva do RTC	3 V de manganês lítio				
PoE	Dome interior	10 W no máx. (8 W sem IR ou IR desativado)			
	Ambientais Dome	13 W no máx. (8 W sem IR ou IR desativado)			
	Bullet	Máx. de 13 W			
Memória	1 GB de RAM, 512 MB de Flash				

<b>Ambientais</b>	<b>Dome interior</b>	<b>Dome ambiental</b>	<b>Bullet</b>
Temperatura operacional	-10 °C a +60 °C (14 °F a 140 °F)	-40 °C a +60 °C (-40 °F a 140 °F)	-40 °C a +60 °C (-40 °F a 140 °F)
Temperatura de armazenamento	-10 °C a +70 °C (14 °F a 158 °F)		
Temperatura máxima absoluta	74 °C (165 °F) de acordo com NEMA TS2 (Temp.), parágrafos 2.2.7.2 - 2.2.7.7		
Umidade	0 - 95% sem condensação		

<b>Certificações</b>	<b>Dome interior</b>	<b>Dome ambiental</b>	<b>Bullet</b>
Certificações/Aprovações	UL, cUL, CE, UKCA, ROHS, RCM, NOM, KC, BIS, BSMI		
Segurança	UL/CSA/EN/IEC 62368-1, IEC 62471		
Ambientais	IEC/EN 62262 Impacto (IK10), Classificação IEC 60529 IP52	IEC/EN 62262 (IK 10), IEC 60529 IP66, Classificação IP67, Tipo 4X, IEC 60068-2-1, IEC 60068-2-2, IEC 60068-2-6, IEC 60068-2-14, IEC 60068-2-27	IEC/EN 62262 (IK 10), IEC 60529 IP66, Classificação IP67, Tipo 4X, IEC 60068-2-1, IEC 60068-2-2, IEC 60068-2-6, IEC 60068-2-14, IEC 60068-2-27
Emissões eletromagnéticas	FCC Parte 15 Subparte B (Classe B), IC ICES-003 (Classe B), EN 55032 (Classe B), EN 61000-6-3, EN 61000-3-2, EN 61000-3-3		
Imunidade eletromagnética	EN 55035, EN 61000-6-1, EN 50130-4, EN 50121-4		
Garantia	Garantia de 5 anos		

# Especificações de analítica

## Eventos de analítica compatíveis

Objetos na região de interesse	O evento é disparado quando o tipo de objeto selecionado entra no campo de visão.
Objeto ocioso	O evento é acionado quando o tipo de objeto selecionado se move para o campo de visão e lá permanece por um longo período de tempo.
Objetos cruzando o feixe	O evento é disparado quando o número especificado de objetos atravessa o feixe direcionado que foi configurado no campo de visão da câmera. O feixe de luz pode ser unidirecional ou bidirecional.
Objeto aparece ou entra na área	O evento é disparado por todo objeto que entra no campo de visão. Esse evento pode ser usado para contar objetos.
Objeto não está presente na área	O evento é disparado quando não há objetos presentes no campo de visão.
Objetos entram na área	O evento é disparado quando o número especificado de objetos entra no campo de visão.
Objetos deixam a área	O evento é disparado quando o número especificado de objetos deixou o campo de visão.
Objeto parado na área	O evento é acionado quando um objeto se move para o campo de visão e lá permanece durante o limite de tempo especificado.
Objeto muito próximo	O evento é acionado quando dois objetos ficam muito próximos um do outro, com base na distância definida para o evento.
Objeto abandonado	O evento é acionado quando um objeto é abandonado por uma pessoa na região de interesse.
Objeto removido	O evento é acionado quando um objeto é removido por uma pessoa da região de interesse.
Direção violada	O evento é disparado quando um objeto se desloca na direção de movimento proibida.
Deteção de adulteração	O evento é disparado quando a cena muda inesperadamente.

## Tipos de objetos classificados com suporte

Tipos de objetos no modo externo	Pessoa e veículo
Tipos de objetos no modo interno	Pessoa

Os recursos analíticos, incluindo o alcance da deteção, podem variar de acordo com a linha da câmera. Consulte o Guia de design da Pelco Smart Analytics para obter detalhes específicos sobre a série Sarix Professional 4.

## Recursos com suporte do Pelco Elevate

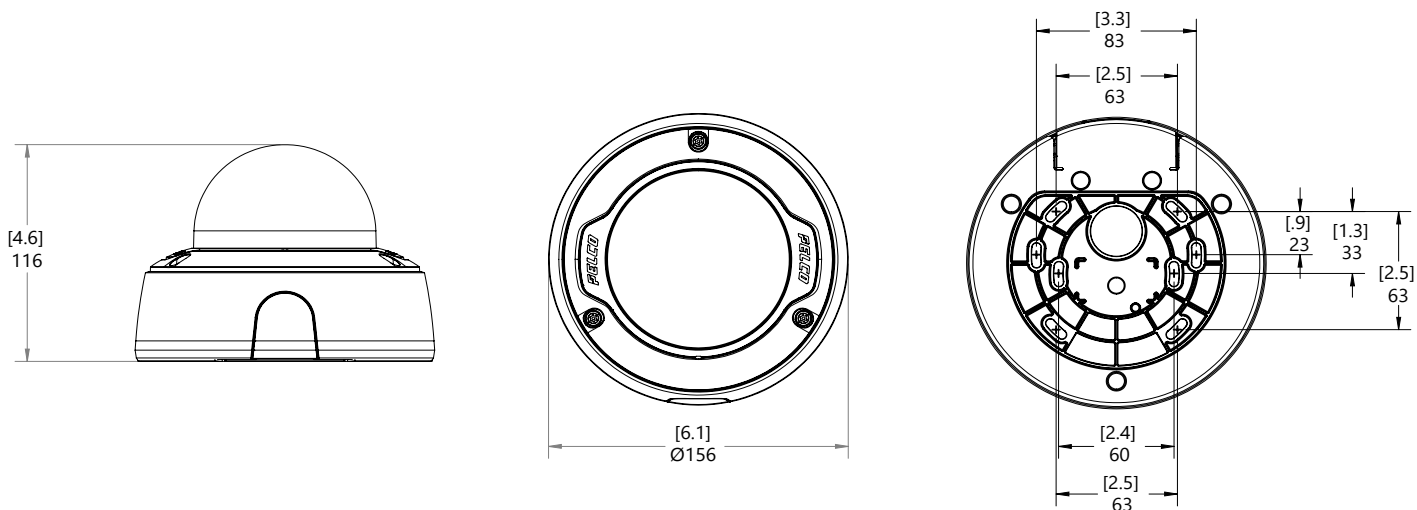
Integridade de imagem	Detecta alterações incrementais na visualização da câmera, como mudanças de posição ou obstruções. Notifica os usuários por meio de eventos em conformidade com ONVIF e relatórios resumidos por e-mail.
Gerenciamento de firmware	Programa e implanta atualizações automáticas de firmware em várias câmeras ou atualize câmeras individuais sob demanda.

## Dimensões do contorno

### Câmera Dome com Suporte de superfície

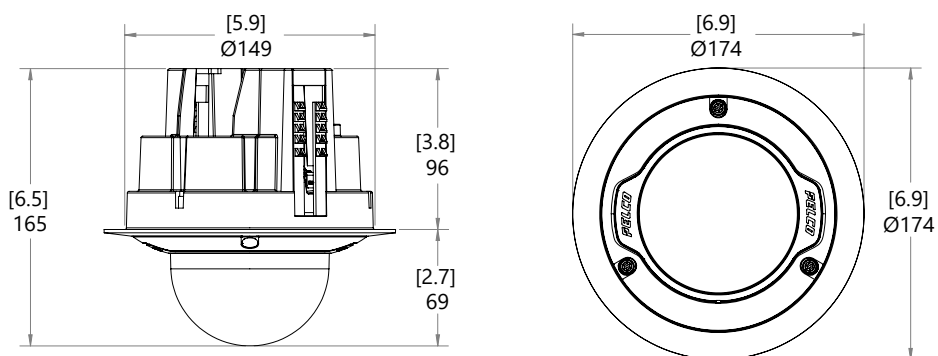
(Câmera Dome SRXP4 + Suporte de superfície fornecido)

[X.XX]	POLEGADAS
[X.X]	MM

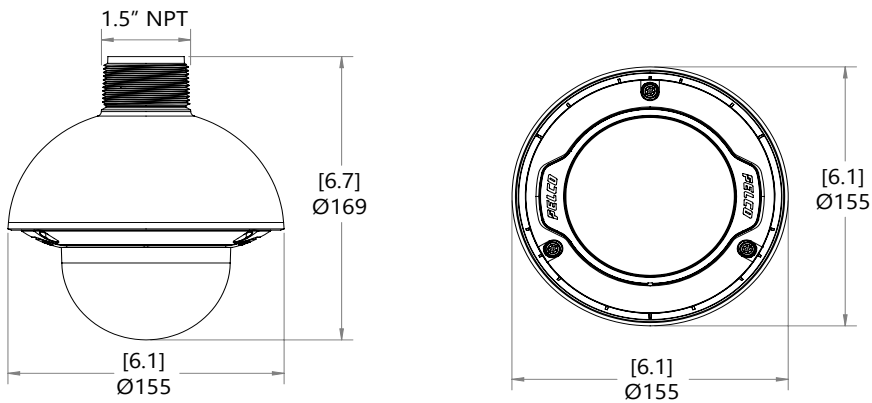


### Câmera Dome com Suporte de teto

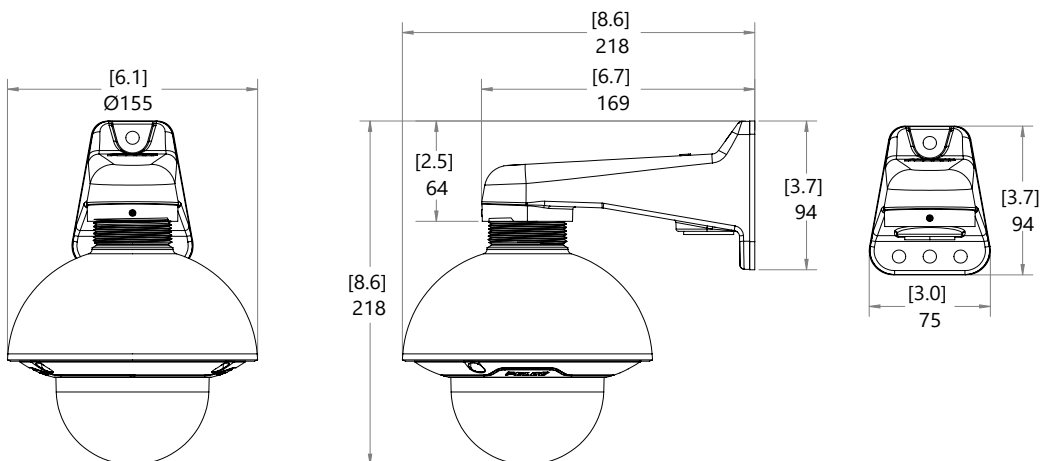
(Câmera Dome SRXP4 + SLSPCIL-1001)



## Câmera Dome com Adaptador NPT (Câmera Dome SRXP4 + SRXP4-PM-1E)



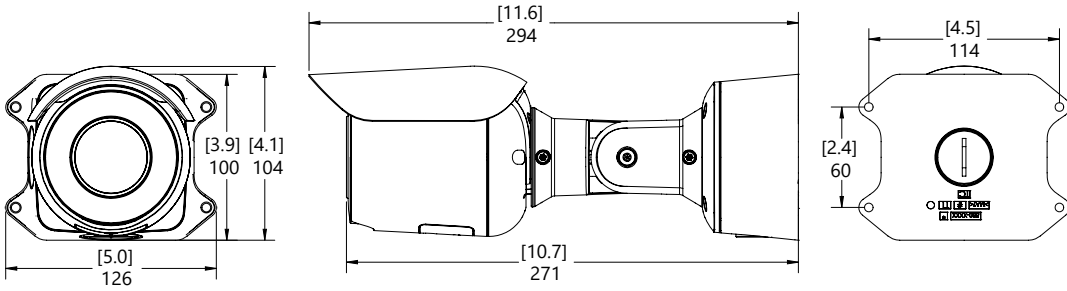
## Câmera Dome com Adaptador NPT e Suporte de parede suspenso (Câmera SRXP4 Dome + SRXP4-PM-1E + WLMT-1021)



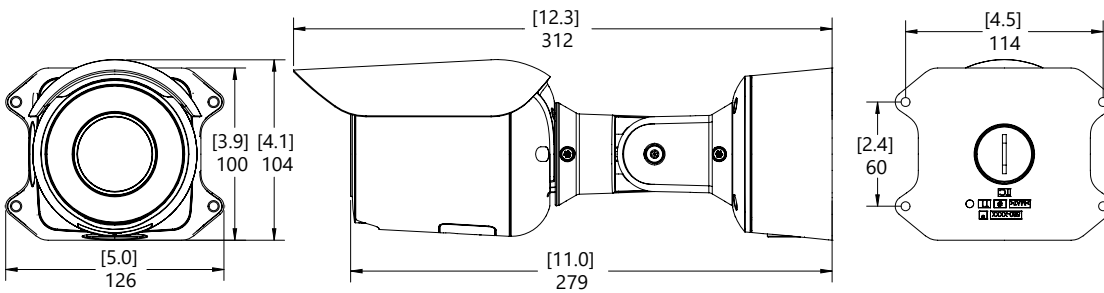


# Câmera Bullet

(3,4-10,5 mm e 10,9-29 mm)

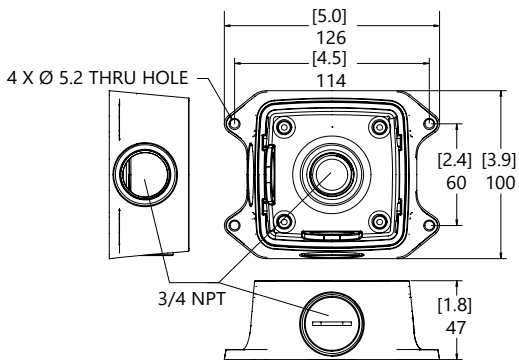


(4,8-40,8 mm)



# Caixa de junção da Bullet

(Fornecida com a câmera)



# Informações sobre pedidos

## Câmera Bullet

Número do modelo	MP	WDR	Analítica	Lente	IR	IP66/IP67, Tipo4x	Smart Compression	Tecnologia SureVision
SRXP4-2V10-EBT-IR	2.0	✓	✓	3,4-10,5 mm	✓	✓	✓	✓
SRXP4-3V10-EBT-IR	3.0	✓	✓	3,4-10,5 mm	✓	✓	✓	✓
SRXP4-3V29-EBT-IR	3.0	✓	✓	10,9-29 mm	✓	✓	✓	✓
SRXP4-3V40-EBT-IR	3.0	✓	✓	4,8-40,8 mm	✓	✓	✓	✓
SRXP4-5V10-EBT-IR	5.0	✓	✓	3,4-10,5 mm	✓	✓	✓	✓
SRXP4-5V29-EBT-IR	5.0	✓	✓	10,9-29 mm	✓	✓	✓	✓
SRXP4-5V40-EBT-IR	5.0	✓	✓	4,8-40,8 mm	✓	✓	✓	✓
SRXP4-8V9-EBT-IR	8.0	✓	✓	4,4-9,3 mm	✓	✓	✓	✓

## Câmera Dome

Número do modelo	MP	WDR	Analítica	Lente	IR	IP66/IP67, Tipo4x	Smart Compression	Tecnologia SureVision
SRXP4-2V10-IMD	2.0	✓	✓	3,4-10,5 mm			✓	✓
SRXP4-2V10-IMD-IR	2.0	✓	✓	3,4-10,5 mm	✓		✓	✓
SRXP4-2V10-EMD	2.0	✓	✓	3,4-10,5 mm		✓	✓	✓
SRXP4-2V10-EMD-IR	2.0	✓	✓	3,4-10,5 mm	✓	✓	✓	✓
SRXP4-3V10-IMD	3.0	✓	✓	3,4-10,5 mm			✓	✓
SRXP4-3V10-IMD-IR	3.0	✓	✓	3,4-10,5 mm	✓		✓	✓
SRXP4-3V10-EMD	3.0	✓	✓	3,4-10,5 mm		✓	✓	✓
SRXP4-3V10-EMD-IR	3.0	✓	✓	3,4-10,5 mm	✓	✓	✓	✓
SRXP4-5V10-IMD	5.0	✓	✓	3,4-10,5 mm			✓	✓
SRXP4-5V10-IMD-IR	5.0	✓	✓	3,4-10,5 mm	✓		✓	✓
SRXP4-5V10-EMD	5.0	✓	✓	3,4-10,5 mm		✓	✓	✓
SRXP4-5V10-EMD-IR	5.0	✓	✓	3,4-10,5 mm	✓	✓	✓	✓
SRXP4-8V9-EMD-IR	8.0	✓	✓	4,4-9,3 mm	✓	✓	✓	✓

# Acessórios

Número da peça	Descrição
WLMT-1021	Braço de montagem na parede para pendente de 1,5" NPT
USB-AC56-NA-MSI	Kit de instalação do adaptador USB WiFi (América do Norte)
USB-AC56-EU-MSI	Kit de instalação do adaptador USB WiFi (Europa)
SLSPCIL-1001	Adaptador de montagem no teto para câmera Dome Sarix Pro 4 Suporte de teto
SRXP4-PM-1E	Adaptador NPT pendente para câmera Dome Sarix Pro 4
DCLPNL-1001	Painel de teto de metal para instalações de teto suspensas
SRXP4-DMSLD	Proteção contra intempéries para a câmera Dome Sarix Pro 4
ACMICR-1001	Acessório de microfone para câmera Dome interna Sarix Pro 4
SRXP4-LD-1E	Dome inferior transparente para a câmera Dome ambiental Sarix Pro 4
SRXP4-LD-0E	Dome inferior fumê para a câmera Dome ambiental Sarix Pro 4
SRXP4-LD-1I	Dome inferior transparente para a câmera Dome interna Sarix Pro 4
SRXP4-LD-0I	Dome inferior fumê para a câmera Dome interna Sarix Pro 4
CNCVR-1001	Adaptador de conduíte de 3/4 pol. para a câmera Dome Sarix Pro 4, embalagem com 5 unidades
CAM-FIPS	Licença da câmera para ativar o modo criptográfico FIPS Nível 1
CRNMT-1001	Adaptador de montagem de canto para câmera bullet WLMT-1021 e Pro 4
PLMT-1001	Adaptador de montagem em poste para câmera bullet WLMT-1021 e Pro 4

## Suporte

Saiba mais e encontre documentação adicional em [pelco.com](http://pelco.com) ou envie um e-mail para [support@pelco.com](mailto:support@pelco.com) para obter suporte específico ao produto.

Rev 13, dez 2025