

# Telecamera Sarix Professional 4 Series

2 MP

3 MP

5 MP

8 MP

GARANZIA DI 5 ANNI

Con le sfide legate alla sicurezza che diventano sempre più complesse, è più importante che mai rendere il tuo sito a prova di futuro. Migliora la tua infrastruttura di sicurezza con la moderna telecamera Sarix Professional 4 Series, progettata per catturare le attività in alta definizione. Una chiara comprensione di ciò che sta accadendo sul posto consente di prendere decisioni più informate, di reagire più rapidamente e di produrre le prove necessarie a sostegno di qualsiasi incidente che richieda un'ulteriore verifica. Ottieni informazioni più precise e riduci il rischio di perdere eventi critici utilizzando una telecamera che produca immagini di qualità impeccabile.



## Funzioni

### PROVE CRISTALLINE

Produce filmati nitidi per consentire una maggiore precisione analitica, in modo che nessun dettaglio passi inosservato, con opzioni da 2, 3, 5 e 8 MP. La telecamera fornisce immagini chiare e dettagliate, consentendo una migliore identificazione di individui o eventi.

### APPROFONDIMENTI INFORMATIVI

Riduci l'affaticamento generato da falsi allarmi e consenti risposte più rapide con l'aggiunta di Pelco Smart Analytics, una tecnologia di Motorola Solutions. Impedisci alle minacce di compromettere il tuo sito eseguendo analisi AI on-camera per rilevare e classificare automaticamente persone e veicoli.

### COSTRUITA PER IL VOSTRO SITO

Non sprecare tempo e risorse per smantellare e sostituire l'infrastruttura già esistente. La telecamera è costruita su un sistema aperto (conforme ai profili ONVIF S, G, T & M) che la rende semplice da installare e configurare.

### VISIBILITÀ IN CONDIZIONI DI SCARSA ILLUMINAZIONE

Le minacce alla sicurezza sono imprevedibili. Riduci le possibilità di perdere eventi critici senza compromettere la qualità dell'immagine, adattandoti ad ambienti con condizioni di illuminazione variabili, grazie alla tecnologia True Wide Dynamic Range (WDR) e alla tecnologia Adaptive IR. Attiva la tecnologia IR solo quando è necessario per ottimizzare l'uso e il risparmio di energia.

### PROTEGGI I TUOI BENI

Quando si parla di sicurezza, la protezione non è mai troppa. La serie Sarix Professional 4, conforme alla normativa TAA & e NDAA, è dotata della garanzia leader del settore Pelco di 5 anni e di un modulo TPM (Trusted Platform Module) e Secure Boot integrati per migliorare la sicurezza informatica e ridurre il furto di identità.

### IMPLEMENTABILE IN QUALSIASI MOMENTO E IN QUALSIASI LUOGO

Disponibili nelle varianti Dome e Bullet. Scegli la soluzione più adatta al tuo ambiente. I modelli per esterni della telecamera sono classificati IP66/67 e Type 4K con una classificazione IK10 per tutti i modelli. Pioggia, nevischio o sole, la telecamera è pronta per la sfida.

Per ulteriori informazioni, visita la [pagina web della telecamera Sarix Professional 4 Series](#).

# Specifiche

Prestazioni di immagine		2,0 MP	3,0 MP	5,0 MP	8.0 MP (4K Ultra HD)
Sensore di immagine		CMOS a scansione progressiva 1/2,8"			1/1.8" CMOS
Area di imaging (H x V)		5.57 mm x 3.13 mm 0.219" x 0.123"	5.18 mm x 3.89 mm 0.204" x 0.153"		7.68 mm x 4.32 mm 0,302" x 0,170"
Proporzioni		16:9	4:3		16:9
Range dinamico	WDR disattivato	83 dB			
	WDR attivato	126 dB	130 dB		
Modalità operativa della telecamera		Funzione completa/Nessuna analisi video		Funzione completa/Nessuna analisi video/Alta frequenza fotogrammi	
Frequenza fotogrammi max		(50 Hz/60 Hz): 50 fps/60 fps	(50 Hz/60 Hz): 25 fps/30 fps		
Risoluzioni di streaming <sup>1</sup>	Streaming primario	1920x1080, 1440x1080	2048x1536, 2048x1152, 1792x1344	2592x1944, 2560x1440, 2240x1680, 2560x1440, 1920x1080	3840x2160, 3200x1800, 2880x2160, 3072x1728, 2560x1920, 1920x1080
	Streaming secondario	1920x1080, 1440x1080, 1280x960, 1280x720, 960x720, 800x600, 768x432, 640x480, 640x360, 512x288, 384x288, 384x216	1760x1320, 1920x1080, 1600x1200, 1280x960, 1280x720, 960x720, 768x432, 640x480, 640x360, 512x384, 512x288, 384x288, 384x216	2560x1440, 1600x1200, 1440x1080, 1920x1080, 1280x960, 1280x720, 800x600, 768x432, 640x480, 640x360, 512x384, 512x288, 384x288, 368x264, 384x216	1920x1440, 1920x1080, 1600x1200, 1280x960, 1280x720, 800x600, 768x432, 640x480, 640x360, 512x384, 512x288, 384x288
	Streaming terziario	640x360, 512x384, 512x288, 384x216	640x480, 640x360, 512x384, 384x288, 384x216	640x360, 512x384, 512x288, 384x288, 368x264, 384x216	640x360, 512x384
Gestione della larghezza di banda		Tecnologia Pelco Smart Compression; tipo di scena inattiva			
Filtro per la rimozione del rumore 3D		Supportato			
Rapporto segnale-rumore (SNR)		> 50 dB			

<sup>1</sup> Le opzioni di streaming disponibili potrebbero variare in base alla combinazione di risoluzione e frequenza fotogrammi selezionata per i singoli streaming, nonché alla modalità operativa della telecamera.

## Obiettivo e illuminazione IR (Dome)

		2,0 MP	3,0 MP	5,0 MP	8.0 MP (4K Ultra HD)
Illuminazione IR Distanza massima (alta potenza LED da 850 nm)	Dome per interni	30 m			N/D
	Dome da esterno	40 m			
Illuminazione minima (a 33 ms velocità dell'otturatore)		Con IR: 0 lux in modalità monocromatica; senza IR: 0,01 lux in modalità colore; 0,005 lux in modalità monocromatica	Con IR: 0 lux in modalità monocromatica; senza IR: 0,04 lux in modalità colore; 0,02 lux in modalità monocromatica		Con IR: 0 lux in modalità monocromatica; senza IR: 0,02 lux in modalità colore; 0,01 lux in modalità monocromatica

### Obiettivo e illuminazione IR (Dome)

	2,0 MP	3,0 MP	5,0 MP	8.0 MP (4K Ultra HD)
Orizzontale Angolo di campo	101° – 31°	95° – 28°		103° – 47°
Verticale Angolo di campo	53° – 17°	69° – 21°		54° – 26°
Apertura massima	F1.6			F1.3
Controllo dell'obiettivo	Zoom e messa a fuoco remoti, messa a fuoco automatica, filtro IR			

### Obiettivo e illuminazione IR (Bullet)

	2,0 MP	3,0 MP	5,0 MP	8.0 MP (4K Ultra HD)
Illuminazione IR Distanza massima (alta potenza LED da 850 nm)	3,4-10,5 mm	50 m		N/D
	10,9-29 mm	N/D	60 m	N/D
	4,8-40,8 mm	N/D	80 m	N/D
	4,4 – 9,3 mm	N/D		50m
Illuminazione minima (a 33 ms velocità dell'otturatore)	3,4-10,5 mm	Con IR: 0 lux in modalità monocromatica; senza IR: 0,01 lux in modalità colore; 0,005 lux in modalità monocromatica	Con IR: 0 lux in modalità monocromatica; senza IR: 0,04 lux in modalità colore; 0,02 lux in modalità monocromatica	N/D
	10,9-29 mm	N/D		N/D
	4,8-40,8 mm	N/D		N/D
	4,4 – 9,3 mm	N/D		Con IR: 0 lux in modalità monocromatica; senza IR: 0,02 lux in modalità colore; 0,01 lux in modalità monocromatica
Orizzontale Angolo di campo	3,4-10,5 mm	101° – 31°	95° – 28°	N/D
	10,9-29 mm	N/D	28° – 10°	N/D
	4,8-40,8 mm	N/D	57° – 7°	N/D
	4,4 – 9,3 mm	N/D		103° – 47°
Verticale Angolo di campo	3,4-10,5 mm	53° – 17°	69° – 21°	N/D
	10,9-29 mm	N/D	21° – 7°	N/D
	4,8-40,8 mm	N/D	44° – 5°	N/D
	4,4 – 9,3 mm	N/D		54° – 26°
Apertura massima	3,4-10,5 mm	F1.6		N/D
	10,9-29 mm	F1.7		N/D
	4,8-40,8 mm	F1.7		N/D
	4,4 – 9,3 mm	N/D		F1.3
Controllo dell'obiettivo	Zoom e messa a fuoco remoti, messa a fuoco automatica, filtro IR			

### Controllo dell'immagine

Metodo di compressione delle immagini	H.264, H.265, Motion JPEG, Pelco Smart Compression
Streaming	H.264 multi-stream, H.265 multi-stream, Motion JPEG
Rilevamento del movimento	Movimento di pixel: sensibilità e soglia selezionabili. Rilevamento di oggetti classificati
Controllo elettronico otturatore	Automatico, manuale (da 1/7,5 a 1/30000 sec)
Controllo giorno/notte	Automatico, manuale

## Controllo dell'immagine

Controllo dello sfarfallio	50 Hz, 60 Hz
Controllo del diaframma	P-Iris
Bilanciamento del bianco	Automatico, manuale
Compensazione della retroilluminazione	Regolabile
Rotazione dell'immagine	0°, 90°, 180°, 270° inclusa la modalità Corridoio
Zone di mascheramento	Fino a 64 zone
Digital Defog (Scacciabruma digitale)	Regolabile/Off

## Rete

Rete	100BASE-TX
Tipo di cablaggio	CAT5
Rete	Connettore RJ45
ONVIF	Conformità ONVIF® Profilo S, Profilo T, Profilo G e Profilo M ( <a href="http://www.onvif.org">www.onvif.org</a> )
Sicurezza	Protezione con password, crittografia HTTPS, autenticazione digest, autenticazione WS, registro degli accessi utente, autenticazione 802.1x basata su porta, FIPS 140-2 L1 (con licenza opzionale per la telecamera), TPM integrato certificato FIPS 140-2 L3, Secure Boot <sup>1</sup> , firmware firmato e crittografato, CC EAL6+
Protocolli	IPv6, IPv4, HTTP, HTTPS, SOAP, DNS, NTP, RTSP, RTCP, RTP, TCP, UDP, IGMPv3, ICMP, DHCP, Zeroconf, HSTS, FTP
Protocolli di streaming	RTP/UDP, RTP/UDP multicast, RTP/RTSP/TCP, RTP/RTSP/HTTP/TCP, RTP/RTSP/HTTPS/TCP, HTTP, SRTP
Protocolli di gestione dispositivo	SNMP v2c, SNMP v3

<sup>1</sup>Secure Boot è disponibile sui modelli prodotti dopo maggio 2023.

## Periferiche

Archiviazione integrata	slot per microSD/microSDHC/microSDXC - è richiesta una scheda di classe di velocità video. Classe V10 o superiore consigliata. scheda da 1.5 TB testata.
Porta USB	USB 2.0

## I/O ausiliari

Metodo di compressione audio	G.711 PCM 8 kHz, Opus
Ingresso/Uscita audio	I/O livello linea
Terminali I/O esterni	Allarme in entrata, allarme in uscita
Microfono (Dome per interni)	L'accessorio microfono opzionale viene venduto separatamente solo per le telecamere Dome per interni

## Meccanica (Dome)

### Montaggio a superficie

### Montaggio a soffitto

### Montaggio a sospensione

	Montaggio a superficie	Montaggio a soffitto	Montaggio a sospensione
Dimensioni	D 156 mm × H 116 mm; D 6.1" × H 4.6"	D 174 mm × H 165 mm; D 6.8" × H 6.5"	D 155 mm × H 169 mm; D 6.1" × H 6.7"
Peso	0.81 kg	0.80 kg	1.07 kg
Max. Spessore del soffitto	N/D	25 mm	N/D
Cupola dome	Policarbonato		
Corpo	Policarbonato		
Alloggiamento	Policarbonato		
Finitura	Plastica, stampata a iniezione, Pantone 427C		
Range di regolazione	panoramica 360°, brandeggio verticale 30°-95° (consigliata), brandeggio verticale 8°-95° (massima), azimut ±180		

<b>Meccanica (Bullet)</b>		<b>3,4-10,5 mm</b>	<b>10,9-29 mm</b>	<b>4,4 – 9,3 mm</b>	<b>4,8-40,8 mm</b>
Dimensioni (P x L x H)	Telecamera con scatola di giunzione	294 mm x 126 mm x 104 mm; 11.6" x 5.0" x 4.1"			312 mm x 126 mm x 104 mm; 12.3" x 5.0" x 4.1"
Peso	Telecamera	1.31 kg			1.35 kg
	Telecamera con scatola di giunzione	1.78 kg			1.82 kg
Corpo		Alluminio			
Alloggiamento		Alluminio			
Finitura		Vernice a polvere, simile a Pantone 427C			
Range di regolazione		±175° pan, ±90° tilt, ±175° azimut			

### Specifiche elettriche

Alimentazione		PoE: Conforme a IEEE 802.3af Classe 3, 12VDC Aux
Comportamento dell'illuminatore IR	Dome	L'illuminatore IR si spegne se la temperatura è maggiore o uguale a 60 °C. L'illuminatore funziona al 50% della potenza se la temperatura è compresa tra 40 °C e 52 °C. Isteresi: 2 °C.
	Bullet	L'illuminatore IR si spegne se la temperatura è maggiore o uguale a 60 °C.
Batteria di backup RTC		Litio-manganese da 3V
PoE	Dome per interni	10 W max (8 W senza IR o con IR disabilitato)
	Specifiche ambientali Dome	13 W max (8 W senza IR o con IR disabilitato)
	Bullet	13 W max
Memoria		1GB RAM, 512MB Flash

### Specifiche ambientali

	<b>Dome per interni</b>	<b>Dome da esterno</b>	<b>Bullet</b>
Temperatura di esercizio	Da -10 °C a +60 °C	Da -40 °C a +60 °C	Da -40 °C a +60 °C
Temperatura di magazzino	Da -10 °C fino a +70 °C (da 14 °F a 158 °F)		
Temperatura massima assoluta	74 °C secondo NEMA TS2 (Temp.) par. 2.2.7.2 - 2.2.7.7		
Umidità	0 - 95% senza condensa		

### Omologazioni

	<b>Dome per interni</b>	<b>Dome da esterno</b>	<b>Bullet</b>
Certificazioni/Approvazioni	UL, cUL, CE, UKCA, ROHS, RCM, NOM, KC, BIS, BSMI		
Sicurezza	UL/CSA/EN/IEC 62368-1, IEC 62471		
Specifiche ambientali	IEC/EN 62262 Urti (IK 10), IEC 60529 Grado di protezione IP52	IEC/EN 62262 (IK 10), IEC 60529 Grado di protezione IP66, IP67, Type 4X, IEC 60068-2-1, IEC 60068-2-2, IEC 60068-2-6, IEC 60068-2-14, IEC 60068-2-27	IEC/EN 62262 (IK 10), IEC 60529 Grado di protezione IP66, IP67, Type 4X, IEC 60068-2-1, IEC 60068-2-2, IEC 60068-2-6, IEC 60068-2-14, IEC 60068-2-27
Emissioni elettromagnetiche	FCC parte 15 sottoparte B classe B, IC ICES-003 classe B, EN 55032 classe B, EN 61000-6-3, EN 61000-3-2, EN 61000-3-3		
Schermatura elettromagnetica	EN 55035, EN 61000-6-1, EN 50130-4, EN 50121-4		
Garanzia	GARANZIA DI 5 ANNI		

# Specifiche dell'analisi

## EVENTI DI ANALISI SUPPORTATI

Oggetti nell'area	L'evento viene attivato quando il tipo di oggetto selezionato si muove nell'area di interesse.
Permanenza ingiustificata di oggetti	L'evento viene attivato quando il tipo di oggetto selezionato si sposta nell'area di interesse e poi ci resta per un periodo di tempo prolungato.
Gli oggetti attraversano il fascio	L'evento viene attivato quando il numero di oggetti specificato ha attraversato il fascio direzionale configurato nel campo visivo della telecamera. Il fascio può essere unidirezionale o bidirezionale.
L'oggetto appare o entra nell'area	L'evento viene attivato da ciascun oggetto che entra nell'area di interesse. Questo evento può essere utilizzato per contare gli oggetti.
L'oggetto non è presente nell'area	L'evento viene attivato quando nell'area di interesse non è presente alcun oggetto.
Gli oggetti entrano nell'area	L'evento viene attivato quando il numero di oggetti specificato è entrato nell'area di interesse.
Gli oggetti escono dall'area	L'evento viene attivato quando il numero di oggetti specificato è uscito dall'area di interesse.
L'oggetto si ferma nell'area	L'evento viene attivato quando un oggetto si sposta in un'area di interesse e poi si ferma per il tempo soglia specificato.
Oggetto troppo vicino	L'evento viene attivato quando due oggetti sono troppo vicini tra loro, in base alla distanza specificata.
Oggetto abbandonato	L'evento viene attivato quando un oggetto viene abbandonato da una persona nel campo visivo.
Oggetto rimosso	L'evento viene attivato quando un oggetto viene rimosso da una persona dal campo visivo.
Direzione non consentita	L'evento viene attivato quando un oggetto si muove nella direzione di spostamento non consentita.
Rilevazione manomissione	L'evento viene attivato quando la scena cambia in maniera imprevista.

## TIPI DI OGGETTI CLASSIFICATI SUPPORTATI

Tipi di oggetti in modalità esterna	Persona e veicolo
Tipi di oggetti in modalità interna	Persona

Le capacità di analisi, compreso il campo di rilevamento, possono variare a seconda della linea di telecamera. Per informazioni specifiche sulla serie Sarix Professional 4, consultare la guida alla progettazione Pelco Smart Analytics.

## Funzioni supportate da Pelco Elevate

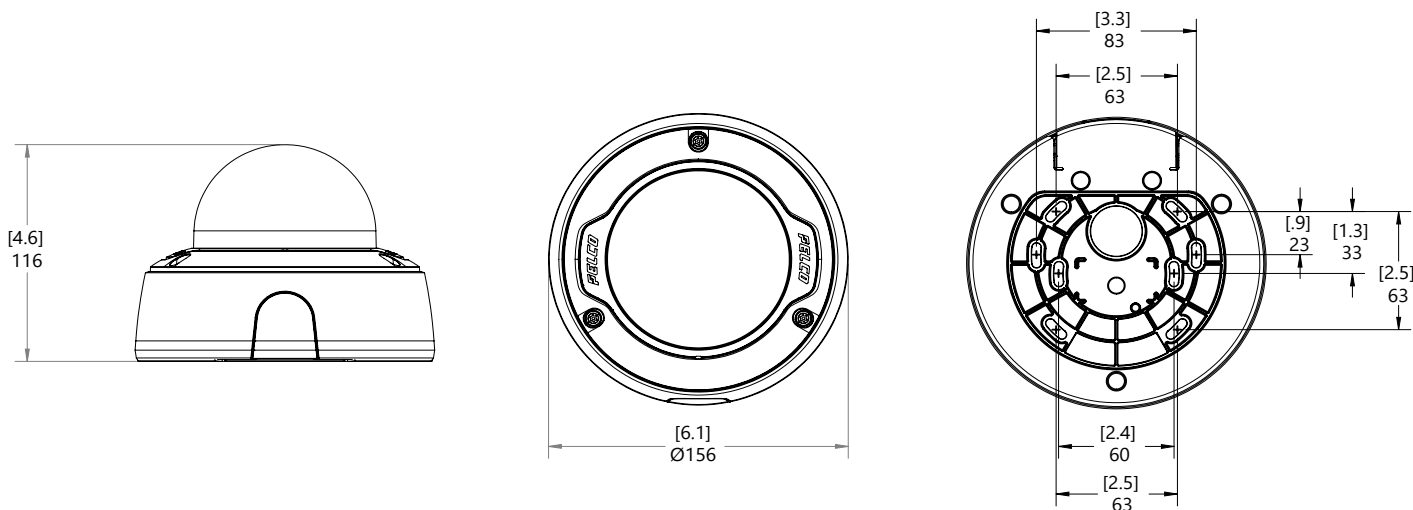
Stato dell'immagine	Rileva i cambiamenti incrementali nella vista della telecamera, come ad esempio cambi di posizione o ostacoli. Notifica gli utenti tramite eventi conformi a ONVIF e report riepilogativi via e-mail.
Gestione del firmware	Programma e implementa aggiornamenti automatici del firmware su più telecamere o aggiorna singole telecamere su richiesta.

# Dimensioni sagoma

[X.XX]	POLLICI
[X.X]	MM

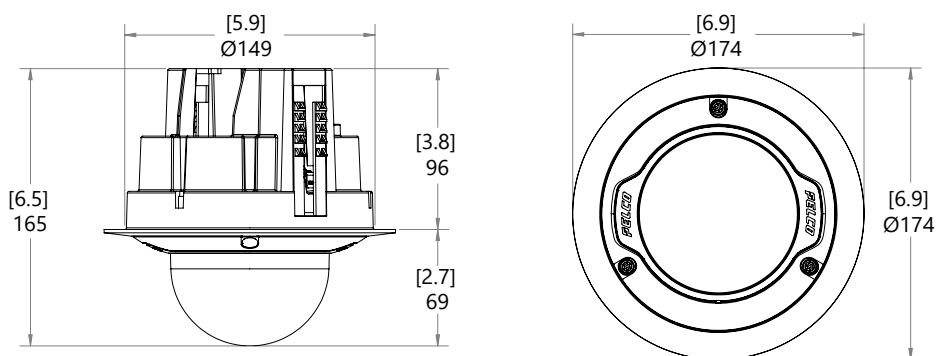
## Telecamera Dome con attacco a superficie

(Telecamera Dome SRXP4 + attacco a superficie fornito)

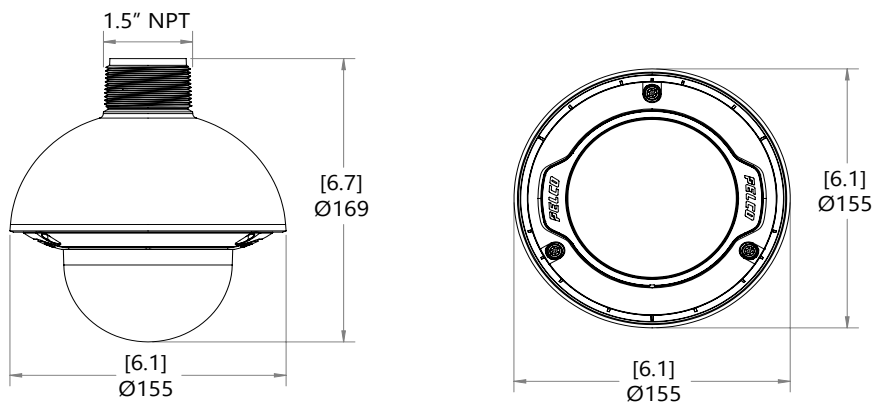


## Telecamera Dome con montaggio a controsoffitto

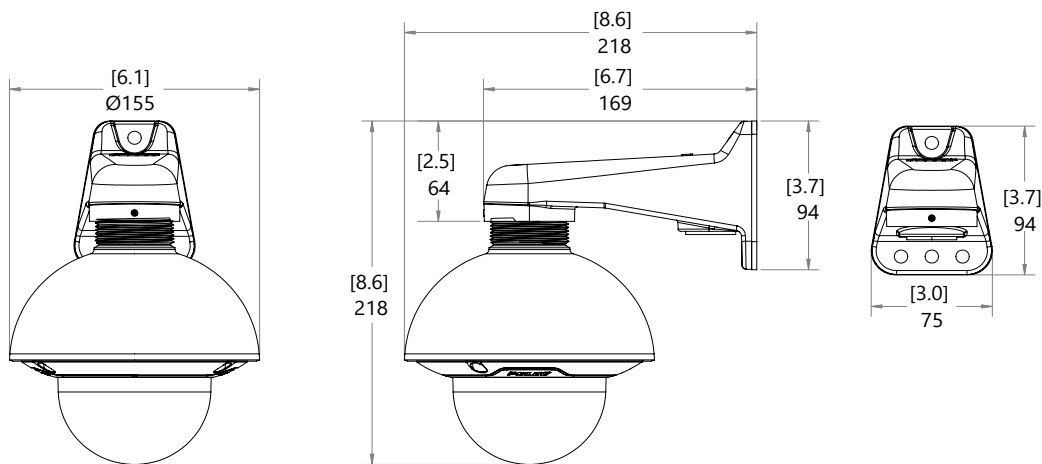
(Telecamera Dome SRXP4 + SLSPCIL-1001)



## Telecamera Dome con adattatore NPT (Telecamera Dome SRXP4 + SRXP4-PM-1E)

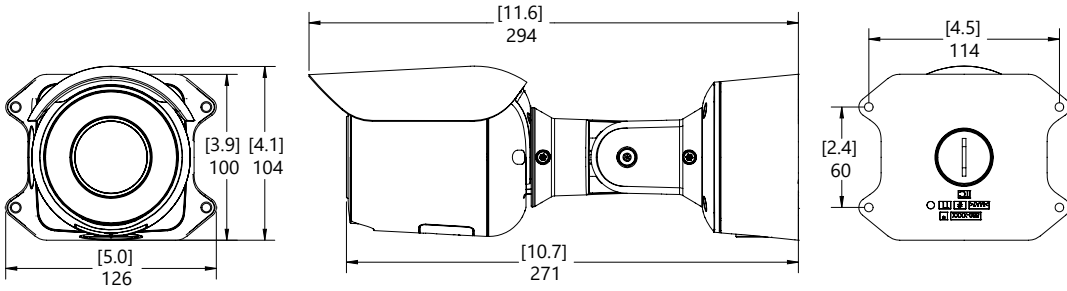


## Telecamera Dome con adattatore NPT e montaggio a parete a sospensione (Telecamera Dome SRXP4 + SRXP4-PM-1E + WLMT-1021)

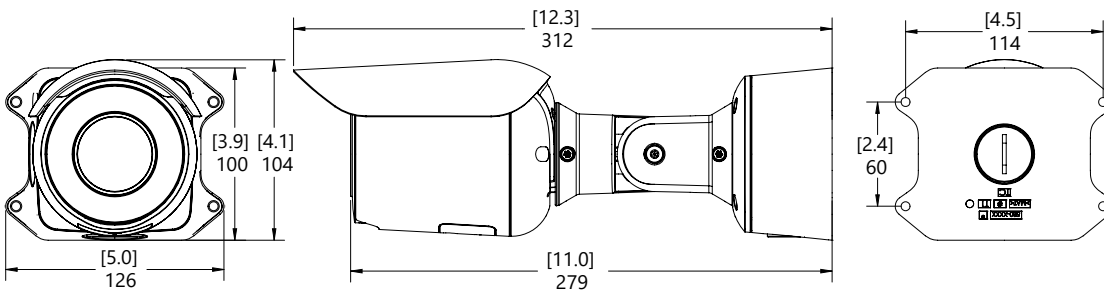


# Telecamera Bullet

(3.4-10.5 mm e 10.9-29 mm)

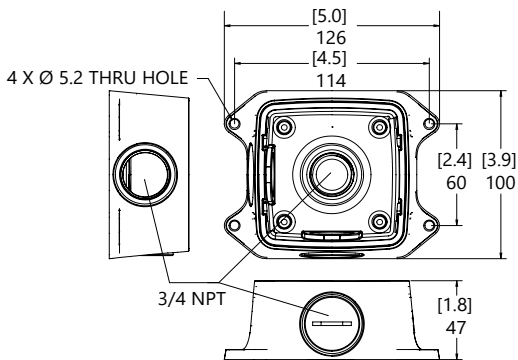


# (4,8-40,8 mm)



# Scatola di giunzione Bullet

(Fornita con la telecamera)



# Informazioni per gli ordini

## Telecamera Bullet

Numero modello	MP	WDR	Analitica	Obiettivo	IR	IP66/IP67, Type4x	Smart Compression	Tecnologia SureVision
SRXP4-2V10-EBT-IR	2.0	✓	✓	3,4-10,5 mm	✓	✓	✓	✓
SRXP4-3V10-EBT-IR	3.0	✓	✓	3,4-10,5 mm	✓	✓	✓	✓
SRXP4-3V29-EBT-IR	3.0	✓	✓	10,9-29 mm	✓	✓	✓	✓
SRXP4-3V40-EBT-IR	3.0	✓	✓	4,8-40,8 mm	✓	✓	✓	✓
SRXP4-5V10-EBT-IR	5.0	✓	✓	3,4-10,5 mm	✓	✓	✓	✓
SRXP4-5V29-EBT-IR	5.0	✓	✓	10,9-29 mm	✓	✓	✓	✓
SRXP4-5V40-EBT-IR	5.0	✓	✓	4,8-40,8 mm	✓	✓	✓	✓
SRXP4-8V9-EBT-IR	8.0	✓	✓	4,4-9,3 mm	✓	✓	✓	✓

## Telecamera Dome

Numero modello	MP	WDR	Analitica	Obiettivo	IR	IP66/IP67, Type4x	Smart Compression	Tecnologia SureVision
SRXP4-2V10-IMD	2.0	✓	✓	3,4-10,5 mm			✓	✓
SRXP4-2V10-IMD-IR	2.0	✓	✓	3,4-10,5 mm	✓		✓	✓
SRXP4-2V10-EMD	2.0	✓	✓	3,4-10,5 mm		✓	✓	✓
SRXP4-2V10-EMD-IR	2.0	✓	✓	3,4-10,5 mm	✓	✓	✓	✓
SRXP4-3V10-IMD	3.0	✓	✓	3,4-10,5 mm			✓	✓
SRXP4-3V10-IMD-IR	3.0	✓	✓	3,4-10,5 mm	✓		✓	✓
SRXP4-3V10-EMD	3.0	✓	✓	3,4-10,5 mm		✓	✓	✓
SRXP4-3V10-EMD-IR	3.0	✓	✓	3,4-10,5 mm	✓	✓	✓	✓
SRXP4-5V10-IMD	5.0	✓	✓	3,4-10,5 mm			✓	✓
SRXP4-5V10-IMD-IR	5.0	✓	✓	3,4-10,5 mm	✓		✓	✓
SRXP4-5V10-EMD	5.0	✓	✓	3,4-10,5 mm		✓	✓	✓
SRXP4-5V10-EMD-IR	5.0	✓	✓	3,4-10,5 mm	✓	✓	✓	✓
SRXP4-8V9-EMD-IR	8.0	✓	✓	4,4-9,3 mm	✓	✓	✓	✓

# Accessori

Codice	Descrizione
WLMT-1021	Montaggio a parete a sospensione da 1,5" NPT
USB-AC56-NA-MSI	Kit di installazione dell'adattatore Wifi USB (Nord America)
USB-AC56-EU-MSI	Kit di installazione dell'adattatore Wifi USB (Europa)
SLSPCIL-1001	Adattatore per il montaggio a soffitto della telecamera Dome Sarix Pro 4
SRXP4-PM-1E	Adattatore NPT pendente per telecamera Dome Sarix Pro 4
DCLPNL-1001	Pannello in metallo per installazioni a sospensione su soffitti
SRXP4-DMSLD	Protezione atmosferica per telecamera Dome Sarix Pro 4
ACMICR-1001	Accessorio microfono per telecamera Dome Sarix Pro 4 per interni
SRXP4-LD-1E	Cupola Dome inferiore trasparente per telecamera dome da esterno Sarix Pro 4
SRXP4-LD-0E	Cupola Dome inferiore fumé per telecamera dome da esterno Sarix Pro 4
SRXP4-LD-1I	Cupola Dome inferiore trasparente per telecamera dome da interno Sarix Pro 4
SRXP4-LD-0I	Cupola Dome inferiore fumé per telecamera dome da interno Sarix Pro 4
CNCVR-1001	Adattatore per guaina da 3/4 di pollice per telecamera Dome Sarix Pro 4, confezione da 5 unità
CAM-FIPS	Licenza per telecamere per abilitare la modalità crittografica FIPS livello 1
CRNMT-1001	Attacco angolare per telecamera Bullet WLMT-1021 e Pro 4
PLMT-1001	Adattatore per montaggio su asta per telecamera Bullet WLMT-1021 e Pro 4

## Supporto

Per maggiori informazioni e ulteriore documentazione, visitare il sito [pelco.com](http://pelco.com) o inviare un'e-mail a [support@pelco.com](mailto:support@pelco.com) per ricevere assistenza specifica sul prodotto.

Rev 13,dic 2025