

سلسلة كاميرات Sarix Professional 4

ضمان لمدة 5 سنوات

8 ميجابكسل

5 ميجابكسل

3 ميجابكسل

2 ميجابكسل

مع تزايد تعقيدات صعوبات الحماية، فإن تأمين موقعك لما يحمله المستقبل أصبح أكثر أهمية. عزز البنية التحتية الأمنية الخاصة بك باستخدام سلسلة كاميرات Sarix Professional 4 المتطورة المصممة لاكتشاف وتصوير النشاط بدقة عالية. إن التمتع بإدراك واضح لما يحدث في الموقع يسفر عن قرارات أكثر استنارة وردود فعل أسرع كما يقدم الأدلة الضرورية لدعم أي واقعة تستدعي مراجعتها بصورة أعمق. تتمتع بنظرة ثاقبة أكثر دقة وقلل من مخاطرة أن تغفل عن أحداث حرجة باستخدام كاميرا تنتج جودة تصوير لا تشوبها شائبة.



الميزات

أدلة واضحة وضوح الشمس

أنتج لقطات فيديو واضحة لتمكين دقة تحليلية أكبر، بحيث لا تمر أي تفاصيل دون أن يلاحظها أحد، مع خيارات 2 و 3 و 5 و 8 ميجابكسل. توفر الكاميرا صورًا واضحة ومفصلة، مما يتيح تحديدًا أفضل للأفراد أو الحوادث.

رؤى مفيدة

تقليل الإجهاد الناتج عن الإنذار الكاذب وتمكين استجابات أسرع مع تحليلات بيلكو الذكية المضافة، والمدعومة من Motorola Solutions. منع التهديدات من المساس بموقعك من خلال تشغيل تحليلات الذكاء الاصطناعي على الكاميرا لاكتشاف وتصنيف كل من البشر والمركبات تلقائيًا.

تم تصميمه لموقعك

تجنب إهدار الوقت والموارد واستبدال البنية التحتية الحالية الخاصة بك. تم تصنيع الكاميرا على نظام مفتوح (متوافق مع ONVIF Profile S, G, T & M) للتركيب والتهيئة المباشرة.

الرؤية في الإضاءة المنخفضة.

لا يمكن التنبؤ بالتهديدات الأمنية. قلل من احتمالية إغفال أحداث حرجة دون المساس بجودة الصورة من خلال التكيف مع البيئات ذات ظروف الإضاءة المختلفة، باستخدام النطاق الديناميكي الواسع الحقيقي (WDR) وتقنية الأشعة تحت الحمراء التكييفية. قم بتنشيط تقنية الأشعة تحت الحمراء فقط عند الحاجة لتحسين استخدام الطاقة وتوفيرها.

حماية الأصول الخاصة بك

عندما يتعلق الأمر بالأمن، لا يوجد شيء اسمه الإفراط في الحماية. ضع في اعتبارك أن سلسلة Sarix Professional 4 المتوافقة مع TAA و NDAA مزودة بضمان Pelco الرائد في الصناعة لمدة 5 سنوات ووحدة منصة داخلية موثوقة لإجراءات الحماية التكنولوجية (TPM) والتمهيد الآمن لتعزيز الأمن السيبراني والحد من سرقة الهوية.

التركيب في أي وقت وفي أي مكان

اختر حلاً مناسباً لبيئتك، متوفر في كل من طرازات القبة وbullet. الطرز الخارجية للكاميرا هي IP66/67 و 4K Type المصنفة بتصنيف IK10 لجميع الطرز. سواء في الأجواء الماطرة أو عند نزول البرد أو تحت الشمس المشرقة، الكاميرا جاهزة للتحدي.

لمزيد من المعلومات، قم بزيارة صفحة الويب الخاصة بسلسلة منتجات Sarix Professional 4.

المواصفات

اداء الصورة		2.0 ميجابكسل		3.0 ميجابكسل		5.0 ميجابكسل		8.0 ميجابكسل (4K HD فائق)	
مستشعر الصور		CMOS بالمسح التدريجي 2,8/1 بوصة		CMOS		1,8/1 بوصة			
مساحة التصوير (أفقي × رأسي)		5,57 مم - 3,13 مم (0,219 بوصة - 0,123 بوصة)		5,18 مم - 3,89 مم (0,204 بوصة - 0,153 بوصة)		7,68 مم × 4,32 مم؛ 0,302 بوصة × 0,170 بوصة			
نسبة الارتفاع إلى العرض		9:16		3:4		9:16			
النطاق الديناميكي		إيقاف تشغيل النطاق الديناميكي الواسع (WDR)		ديسيبل 83					
		تشغيل النطاق الديناميكي الواسع (WDR)		ديسيبل 126		ديسيبل 130			
وضع تشغيل الكاميرا		كامل الميزات/لا توجد تحليلات فيديو		كامل الميزات/لا توجد تحليلات فيديو		كامل الميزات/لا توجد تحليلات فيديو/معدل سرعة إطار مرتفع			
الحد الأقصى لمعدل سرعة الإطار		50 هرتز/60 هرتز): 50 إطارًا في الثانية الثانية/60 إطارًا في الثانية		50 هرتز/60 هرتز): 25 إطارًا في الثانية/30 إطارًا في الثانية					
قيم دقة البث ¹		البث الأساسي		1440x1080، 1920x1080		1152 × 2048، 1536 × 2048، 1344 × 1792		2560x1440، 2592x1944، 2560x1440، 2240x1680، 1920x1080	
		البث الثانوي		1440x1080، 1920x1080، 1280x960، 1280x720، 800x600، 960x720، 800x600، 640x480، 768x432، 512x288، 640x360، 384x288		1920x1080، 1760x1320، 1280x960، 1600x1200، 960x720، 1280x720، 640x480، 768x432، 512x384، 640x360، 384x288، 512x288، 640x360، 384x216		1600x1200، 2560x1440، 1920x1080، 1440x1080، 1280x720، 1280x960، 768x432، 800x600، 640x360، 512x288، 384x288، 384x216	
		البث الثلاثي		512x384، 640x360، 384x216، 512x288		640x360، 640x480، 384x288، 512x384، 384x216		512x384، 640x360، 384x288، 512x288، 368x264، 384x216	
إدارة النطاق الترددي		Pelco Smart Compression؛ وضع مشهد الخمول		تقنية Pelco Smart Compression؛ وضع مشهد الخمول		تقنية Pelco Smart Compression؛ وضع مشهد الخمول			
فلتر خفض الضوضاء ثلاثي الأبعاد		مدعوم		مدعوم		مدعوم			
نسبة الإشارة إلى التشويش (SNR)		<50 ديسيبل		<50 ديسيبل		<50 ديسيبل			

¹ قد تختلف خيارات البث المتاحة بناءً على مزيج من الدقة ومعدلات الإطارات المحددة لكل بث على حدة، بالإضافة إلى وضع تشغيل الكاميرا.

العدسة وإضاءة الأشعة تحت الحمراء (IR) (Dome)

اداء الصورة		2.0 ميجابكسل		3.0 ميجابكسل		5.0 ميجابكسل		8.0 ميجابكسل (4K HD فائق)	
الحد الأقصى لمسافة إضاءة الأشعة تحت الحمراء (IR) مصابيح LED عالية الطاقة (850 نانومتر)		Dome داخلية		Dome ذات الخصائص البيئية		30 م		غير منطبق	
الحد الأدنى من الإضاءة (عند 33 ميلي ثانية كسرعة الغالق)		بالأشعة تحت الحمراء (IR): 0 لوكس في النمط أحادي اللون؛ بدون الأشعة تحت الحمراء (IR): 0,01 لوكس في النمط أحادي اللون		بالأشعة تحت الحمراء (IR): 0 لوكس في النمط أحادي اللون؛ بدون الأشعة تحت الحمراء (IR): 0,04 لوكس في نمط الألوان؛ 0,02 لوكس في النمط أحادي اللون		بالأشعة تحت الحمراء (IR): 0 لوكس في النمط أحادي اللون؛ بدون الأشعة تحت الحمراء (IR): 0,02 لوكس في نمط الألوان؛ 0,01 لوكس في النمط أحادي اللون			
زاوية الرؤية أفقي		101 درجة - 31 درجة		95 درجة - 28 درجة		103 درجة - 47 درجة			
زاوية الرؤية رأسي		53 درجة - 17 درجة		69 درجة - 21 درجة		54 درجة - 26 درجة			

العدسة وإضاءة الأشعة تحت الحمراء
(Dome) (IR)

8.0 ميجابكسل (HD 4K فائق)	5.0 ميجابكسل	3.0 ميجابكسل	2.0 ميجابكسل	الحد الأقصى لفتحة العدسة
F1.3	F1.6			التحكم في العدسة
ضبط البؤرة والتكبير/التصغير عن بُعد، الضبط التلقائي للبؤرة، مرشح قطع للأشعة تحت الحمراء (IR)				

العدسة وإضاءة الأشعة تحت الحمراء
(Bullet) (IR)

8.0 ميجابكسل (HD 4K فائق)	5.0 ميجابكسل	3.0 ميجابكسل	2.0 ميجابكسل	الحد الأقصى لمسافة إضاءة الأشعة تحت الحمراء (IR) مصابيح LED عالية الطاقة 850 نانومتر)
غير منطبق	50 م		3,4 - 10,5 مم	الحد الأدنى من الإضاءة (عند 33 ميلي ثانية كسرعة الغالق)
غير منطبق	60 م	غير منطبق	9,9 - 29 مم	
غير منطبق	80 م	غير منطبق	4,8 - 40,8 مم	
50 م	غير منطبق		4,4 - 9,3 مم	
غير منطبق	بالأشعة تحت الحمراء (IR): 0 لوكس في النمط أحادي اللون؛ بدون الأشعة تحت الحمراء (IR): 0,02 لوكس في النمط أحادي اللون؛ 0,04 لوكس في نمط الألوان؛ 0,02 لوكس في النمط أحادي اللون	بالأشعة تحت الحمراء (IR): 0 لوكس في النمط أحادي اللون؛ بدون الأشعة تحت الحمراء (IR): 0,01 لوكس في نمط الألوان؛ 0,005 لوكس في النمط أحادي اللون	3,4 - 10,5 مم	الحد الأدنى من الإضاءة (عند 33 ميلي ثانية كسرعة الغالق)
غير منطبق		غير منطبق	9,9 - 29 مم	
غير منطبق		غير منطبق	4,8 - 40,8 مم	
بالأشعة تحت الحمراء (IR): 0 لوكس في النمط أحادي اللون؛ بدون الأشعة تحت الحمراء (IR): 0,02 لوكس في النمط أحادي اللون؛ 0,01 لوكس في النمط أحادي اللون	غير منطبق		4,4 - 9,3 مم	
غير منطبق	28 درجة - 95 درجة	101 درجة - 31 درجة	3,4 - 10,5 مم	أفقي زاوية الرؤية
غير منطبق	10 درجات - 28 درجة	غير منطبق	9,9 - 29 مم	
غير منطبق	7 درجات - 57 درجة	غير منطبق	4,8 - 40,8 مم	
103 درجة - 47 درجة	غير منطبق		4,4 - 9,3 مم	
غير منطبق	21 درجة - 69 درجة	53 درجة - 17 درجة	3,4 - 10,5 مم	رأسي زاوية الرؤية
غير منطبق	7 درجات - 21 درجة	غير منطبق	9,9 - 29 مم	
غير منطبق	5 درجات - 44 درجة	غير منطبق	4,8 - 40,8 مم	
54 درجة - 26 درجة	غير منطبق		4,4 - 9,3 مم	
غير منطبق	F1.6		3,4 - 10,5 مم	الحد الأقصى لفتحة العدسة
غير منطبق	F1.7		9,9 - 29 مم	
غير منطبق	F1.7		4,8 - 40,8 مم	
F1.3	غير منطبق		4,4 - 9,3 مم	
ضبط البؤرة والتكبير/التصغير عن بُعد، الضبط التلقائي للبؤرة، مرشح قطع للأشعة تحت الحمراء (IR)				التحكم في العدسة

التحكم في الصورة

Pelco Smart Compression	طريقة ضغط الصورة
Motion JPEG	البيث
Multi - stream H.265	اكتشاف الحركة
Multi - stream H.264	التحكم الإلكتروني في الغالق
حركة البكسل: درجة الحساسية وعتبة الحركة قابلتان للتحديد للكشف عن الكائنات المصنفة تلقائي، يدوي (1/7,5 إلى 1/30000 ثانية)	التحكم في نهاريه/ليلية
تلقائي، يدوي	التحكم بالوميض
50 هرتز، 60 هرتز	التحكم في الحدقة
حدقة P-	توازن اللون الأبيض
تلقائي، يدوي	تعويض الإضاءة الخلفية
قابل للتعديل	تدوير الصورة
0 درجة، 90 درجة، 180 درجة، 270 درجة بما في ذلك وضع الممر	مناطق الخصوصية
حتى 64 منطقة	

التحكم في الصورة

إزالة الضباب رقمياً	قابل للتعديل/إيقاف
---------------------	--------------------

الشبكة

100BASE-TX	الشبكة
CAT5	نوع شبكة الكابلات
RJ45 موصل	الشبكة
الامتثال مع ONVIF® وفق ملف التعريف S، وملف التعريف T، وملف التعريف G، وملف التعريف M (www.onvif.org)	ONVIF
حماية كلمة المرور، تشفير HTTPS، ملخص المصادقة، مصادقة WS، سجل وصول المستخدم، مصادقة 802.1x القائمة على المنفذ، L1 140-2 FIPS (مع ترخيص كاميرا اختياري)، TPM معتمد من L3 140-2 FIPS في الجهاز، تهديد أمن ¹ ، برامج ثابتة موقعة ومشفرة، CC EAL6+	الحماية
IPv4، IPv6، HTTP، HTTPS، SOAP، DNS، NTP، RTSP، RTP، TCP، UDP، GMPv3، CMP، DHCP، Zeroconf، FTP، HSTS	البروتوكولات
RTP/UDP، اليبث المتعدد RTP/UDP، RTP/RTSP/TCP، RTP/RTSP/HTTP/TCP، RTP/RTSP/HTTPS/TCP، SRTP، HTTP	بروتوكولات اليبث
SNMP v2c، SNMP v3	بروتوكولات إدارة الجهاز

¹ يتوفر التهديد الأمن في الموديلات المصنعة بعد مايو 2023.

الأجهزة الطرفية

التخزين الداخلي	فتحة MicroSD/microSDHC/microSDXC - بطاقة فئة سرعة الفيديو مطلوبة. يوصى بالفئة V10 أو أفضل. تم اختبار بطاقة 1,5 تيرابايت.
منفذ USB	USB 2.0

إدخال/إخراج مساعد

طريقة ضغط الصوت	OPUS
إدخال/إخراج الصوت	إدخال/إخراج مستوى الخط
الوحدات الطرفية للإدخال/الإخراج الخارجي	تنبيه داخلي، تنبيه خارجي
ميكروفون (Dome داخلية)	ملحق ميكروفون اختياري يباع بشكل منفصل لكاميرا Dome داخلية فقط

الخواص الميكانيكية (Dome)	التركيب على السطح	التركيب بالأسقف	التركيب المتدلي
الأبعاد	عمق 156 مم × ارتفاع 116 مم؛ عمق 6,1 بوصة × ارتفاع 4,6 بوصة	عمق 174 مم × ارتفاع 165 مم؛ عمق 6,8 بوصة × ارتفاع 6,5 بوصة	عمق 155 مم × ارتفاع 169 مم؛ عمق 6,1 بوصة × ارتفاع 6,7 بوصة
الوزن	0,81 كجم	0,80 كجم	1,07 كجم
الحد الأقصى سماكة السقف	غير منطبق	25 مم (1,0 بوصة)	غير منطبق
فتاحة القبة	بولي كربونات	بولي كربونات	بولي كربونات
الهيكل	بولي كربونات	بولي كربونات	بولي كربونات
المبيت	بولي كربونات	بولي كربونات	بولي كربونات
المظهر الخارجي	بلاستيك، مصبوب بالحقن، بانتون 427C	بلاستيك، مصبوب بالحقن، بانتون 427C	بلاستيك، مصبوب بالحقن، بانتون 427C
نطاق الصب	تدوير 360 درجة، إمالة 30 درجة-95 درجة (موصى به)، إمالة 8 درجة-95 درجة (كحد أقصى)، سمت ± 180 درجة	تدوير 360 درجة، إمالة 30 درجة-95 درجة (موصى به)، إمالة 8 درجة-95 درجة (كحد أقصى)، سمت ± 180 درجة	تدوير 360 درجة، إمالة 30 درجة-95 درجة (موصى به)، إمالة 8 درجة-95 درجة (كحد أقصى)، سمت ± 180 درجة

الخواص الميكانيكية (Bullet)	10,5 - 3,4 مم	29 - 10,9 مم	9,3 - 4,4 مم	40,8 - 4,8 مم
الأبعاد (الطول × العرض × الارتفاع)	الكاميرا مع صندوق التوصيل	294 مم × 126 مم × 104 مم؛ 11.6 بوصة × 5,0 بوصة × 4,1 بوصة	312 مم × 126 مم × 104 مم؛ 12,3 بوصة × 5,0 بوصة × 4,1 بوصة	312 مم × 126 مم × 104 مم؛ 12,3 بوصة × 5,0 بوصة × 4,1 بوصة
الوزن	كاميرا	1,31 كجم	1,35 كجم	1,35 كجم
	الكاميرا مع صندوق التوصيل	1,78 كجم	1,82 كجم	1,82 كجم
الهيكل	الألمنيوم	الألمنيوم	الألمنيوم	الألمنيوم
المبيت	الألمنيوم	الألمنيوم	الألمنيوم	الألمنيوم
المظهر الخارجي	طبقة من المسحوق، قريبة من بانتون 427C	طبقة من المسحوق، قريبة من بانتون 427C	طبقة من المسحوق، قريبة من بانتون 427C	طبقة من المسحوق، قريبة من بانتون 427C
نطاق الصب	± 175 درجة تدوير، ± 90 درجة إمالة، سمت ± 175	± 175 درجة تدوير، ± 90 درجة إمالة، سمت ± 175	± 175 درجة تدوير، ± 90 درجة إمالة، سمت ± 175	± 175 درجة تدوير، ± 90 درجة إمالة، سمت ± 175

الخواص الكهربائية

مصدر الطاقة	IEEE 802.3af PoE متوافقة مع الفئة 3، 12 VDC، طاقة مساعدة	
سلوك إضاءة الأشعة تحت الحمراء (IR)	Dome	سيتم إيقاف تشغيل مصباح الأشعة تحت الحمراء (IR) إذا كانت درجة الحرارة 60 درجة مئوية (140 درجة فهرنهايت) أو أعلى. ستعمل الإضاءة بقوة 50% إذا كانت درجة الحرارة بين 40 درجة مئوية (104 درجة فهرنهايت) و52 درجة مئوية (117 درجة فهرنهايت). التباطؤ: 2 درجة مئوية (3,6 درجة فهرنهايت).
	كاميرا المراقبة Bullet	سيتم إيقاف تشغيل مصباح الأشعة تحت الحمراء (IR) إذا كانت درجة الحرارة 60 درجة مئوية (140 درجة فهرنهايت) أو أعلى.
بطارية RTC احتياطية	ليثيوم المنغنيز 3 فولت	
PoE	Dome داخلية	10 وات كحد أقصى (8 وات بدون الأشعة تحت الحمراء (IR) أو مع تعطيل الأشعة تحت الحمراء (IR))
	الخواص البيئية Dome	13 وات كحد أقصى (8 وات بدون الأشعة تحت الحمراء (IR) أو مع تعطيل الأشعة تحت الحمراء (IR))
	كاميرا المراقبة Bullet	13 وات كحد أقصى
ذاكرة	ذاكرة وصول عشوائي 1 جيجابايت، ذاكرة محمولة 512 ميجابايت	

الخواص البيئية	Dome داخلية	Dome ذات الخواص البيئية	كاميرا المراقبة Bullet
درجة حرارة التشغيل	10- درجة مئوية إلى +60 درجة مئوية (14 درجة فهرنهايت إلى 140 درجة فهرنهايت)	40- درجة مئوية إلى +60 درجة مئوية (40- درجة فهرنهايت إلى 140 درجة فهرنهايت)	40- درجة مئوية إلى +60 درجة مئوية (40- درجة فهرنهايت إلى 140 درجة فهرنهايت)
درجة حرارة التخزين	10- درجة مئوية إلى +70 درجة مئوية (14 درجة فهرنهايت إلى 158 درجة فهرنهايت)		
الحد الأقصى لدرجة الحرارة المطلقة	74 درجة مئوية (165 درجة فهرنهايت) وفقاً لمعيار NEMA TS2 (درجة الحرارة) الفقرة 2.2.7.2 - 2.2.7.7		
الرطوبة	0% - 95% دون تكاثف		

الاعتمادات	Dome داخلية	Dome ذات الخواص البيئية	كاميرا المراقبة Bullet
الشهادات/الموافقات	BSMI, BIS, KC, NOM, RCM, ROHS, UKCA, CE, cUL, UL		
السلامة	UL/CSA/EN/IEC 62368-1, IEC 62471		
الخواص البيئية	IEC/EN 62262 (IK 10), IEC 60529 IP66, تصنيف IP67, النوع 4X- IEC 60068-2-2, IEC 60068-2-6, IEC 60068-2-14	IEC/EN 62262 (IK 10), IEC 60529 IP66, تصنيف IP67, النوع 4X- IEC 60068-2-2, IEC 60068-2-6, IEC 60068-2-14	IEC/EN 62262 (IK 10), IEC 60529 IP66, تصنيف IP67, النوع 4X- IEC 60068-2-2, IEC 60068-2-6, IEC 60068-2-14
الانبعاثات الكهرومغناطيسية	FCC (لجنة الاتصالات الفيدرالية) الجزء 15 الجزء الفرعي ب، الفئة ب، ICES -003، الفئة ب، EN 55032، الفئة ب، EN 61000-3-2، EN 61000-3-3		
الحصانة الكهرومغناطيسية	EN 50121-4، EN 50130-4، EN 61000-6-1، EN 55035		
الضمان	ضمان لمدة 5 سنوات		

مواصفات التحليلات

أحداث التحليلات المدعومة

كانتات في المنطقة	يتم تشغيل الحدث عندما ينتقل نوع الكائن المحدد إلى المنطقة محل الاهتمام.
تأخر الكائن	يتم تشغيل الحدث عندما ينتقل نوع الكائن المحدد إلى المنطقة محل الاهتمام ثم يبقى لفترة طويلة من الوقت.
عبور الكائن للشعاع	يتم تشغيل الحدث عندما يتجاوز العدد المحدد من الأهداف شعاع الاتجاه الذي تم تكوينه عبر مجال الرؤية بالكاميرا. قد يكون الشعاع أحادي الاتجاه أو ثنائي الاتجاه.
ظهور الكائن أو دخوله للمنطقة	يتم تشغيل الحدث بواسطة دخول كل كائن إلى المنطقة محل الاهتمام. يمكن استخدام هذا الحدث لحساب عدد الكائنات.
عدم وجود كائن في المنطقة	يتم تشغيل الحدث عند عدم وجود كائنات في المنطقة محل الاهتمام.
دخول الكائنات إلى المنطقة	يبدأ تشغيل الحدث عندما يدخل العدد المحدد من الأهداف منطقة الاهتمام.
مغادرة الكائنات للمنطقة	يتم تشغيل الحدث عند مغادرة عدد محدد من الكائنات المنطقة محل الاهتمام.
توقف الكائن في المنطقة	يتم تشغيل الحدث عندما ينتقل كائن إلى منطقة محل اهتمام ثم يتوقف عن الحركة لوقت العتبة المحدد.
اقتراب كائن بشكل مبالغ فيه.	يتم تشغيل الحدث عندما يكون كائنان قريبان جداً من بعضهما البعض، بناءً على المسافة المحددة للحدث.
تم التخلي عن الكائن	يتم تشغيل الحدث عندما يتم التخلي عن كائن من قبل شخص في المنطقة محل الاهتمام.
تمت إزالة الكائن	يتم تشغيل الحدث عندما تتم إزالة كائن بواسطة شخص من المنطقة محل الاهتمام.
تم خرق الاتجاه	يتم تشغيل الحدث عندما يتحرك كائن في اتجاه محظور.
اكتشاف العبث	يتم تشغيل الحدث عندما يتغير المشهد بشكل غير متوقع.

أنواع الكائنات المصنفة المدعومة

أنواع الكائنات في الوضع الخارجي	شخص وسيارة
أنواع الكائنات في الوضع الداخلي	شخص

قد تختلف قدرات التحليلات، بما في ذلك نطاق الكشف، حسب خط منتجات الكاميرا. يرجى الرجوع إلى دليل تصميم التحليلات الذكية من Pelco للحصول على التفاصيل الخاصة بسلسلة Sarix Professional 4.

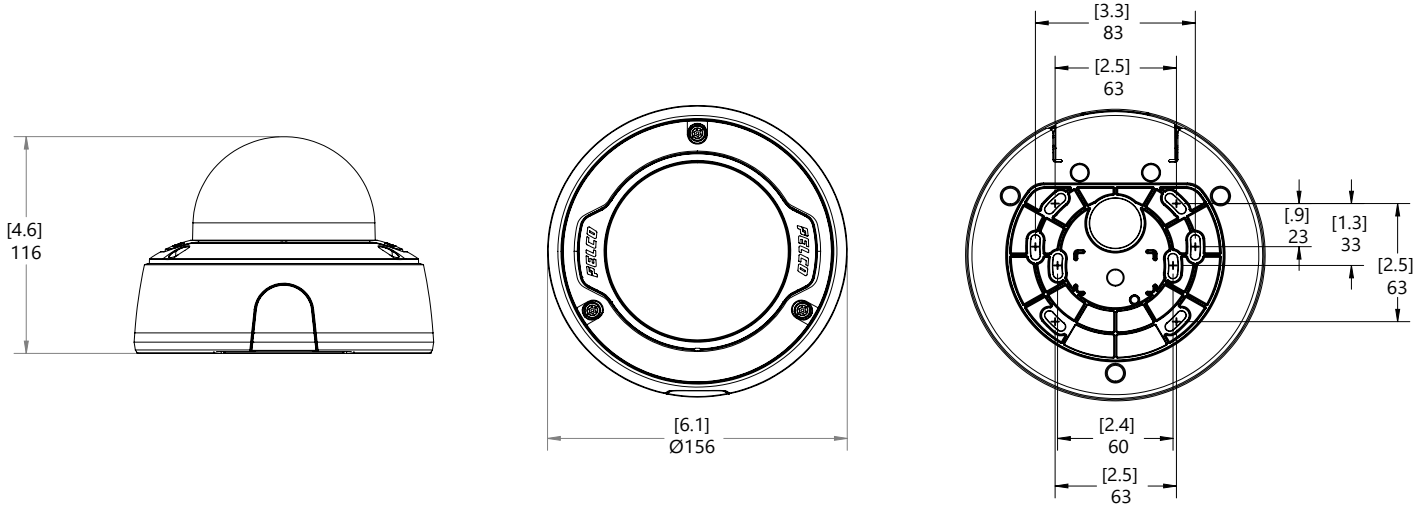
الميزات المدعومة من Pelco Elevate

سلامة الصورة	يكتشف التغييرات المتدرجة في عرض الكاميرات، مثل التحولات في المواضيع أو العوائق. إخطار المستخدمين من خلال الأحداث المتوافقة مع ONVIF وتقرير البريد الإلكتروني المخصصة.
إدارة البرامج الثابتة	جدولة ونشر تحديثات البرامج الثابتة التلقائية على كاميرات متعددة، أو تحديث الكاميرات الفردية عند الطلب.

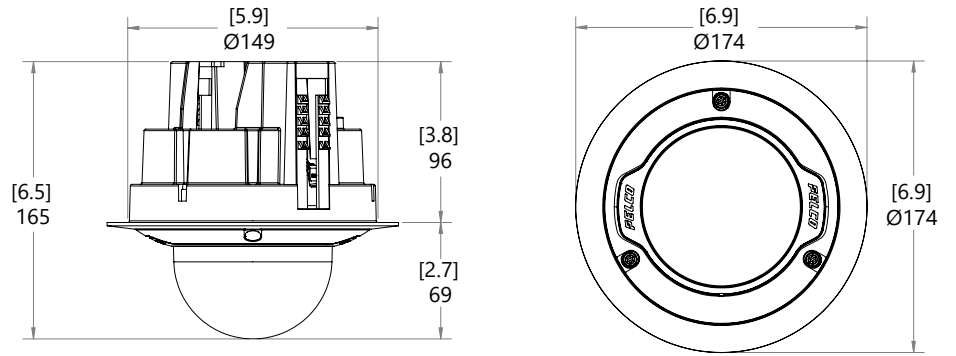
أبعاد المخطط الخارجي

بوصة	[X.XX]
مم	X.X

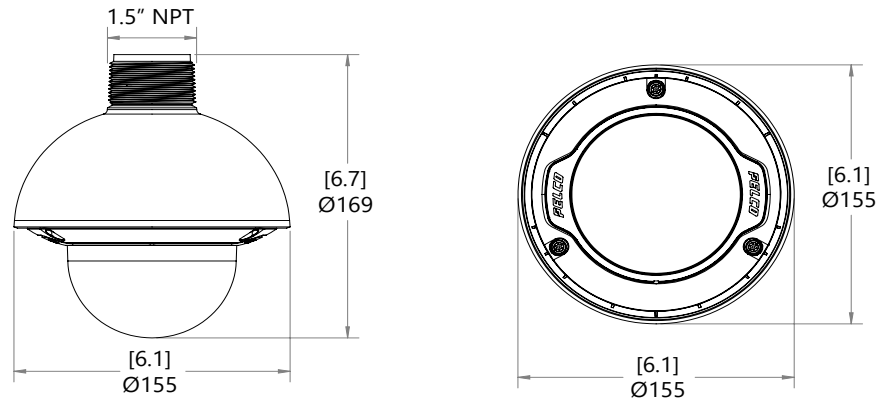
كاميرا قبة مع حامل تركيب على سطح
(كاميرا القبة SRXP4 + حامل التركيب على السطح المتوفر)



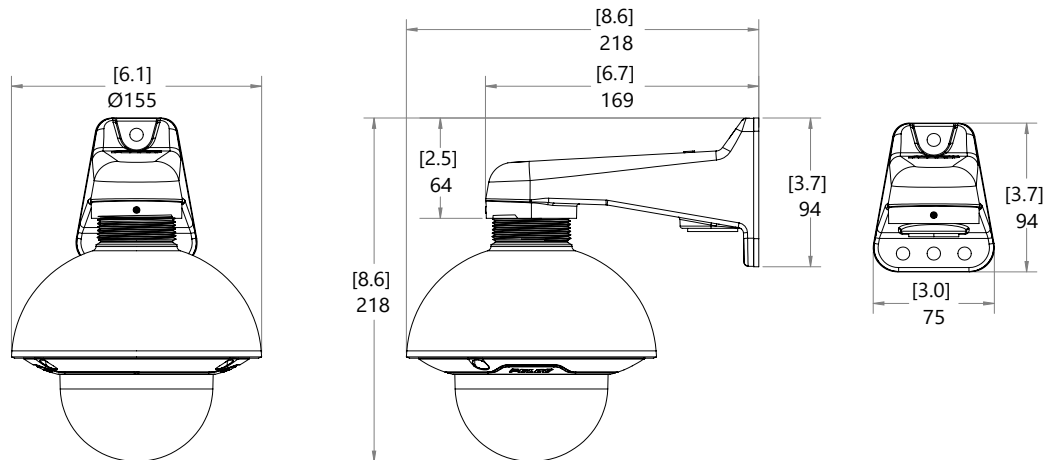
كاميرا قبة مع حامل تركيب في السقف
(كاميرا القبة SRXP4 + SLSPCIL -1001)



كاميرا قبة مع محول NPT (كاميرا القبة SRXP4 - PM -1E + SRXP4)

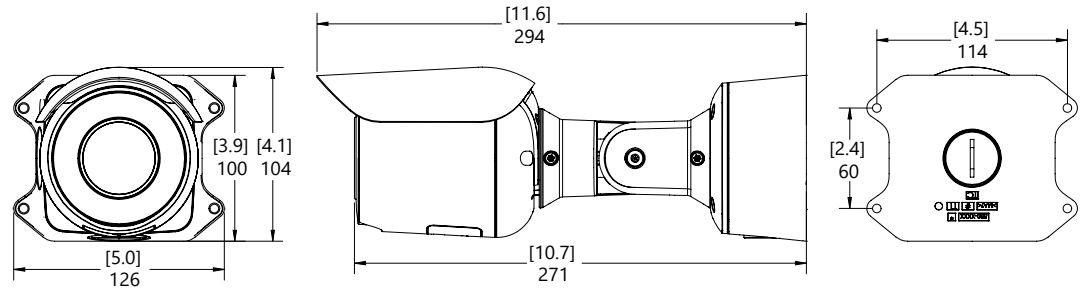


كاميرا قبة مع محول NPT وملحق التركيب المتدلي على الجدار (كاميرا قبة SRXP4 + WLMT -1021 + SRXP4 - PM -1E)

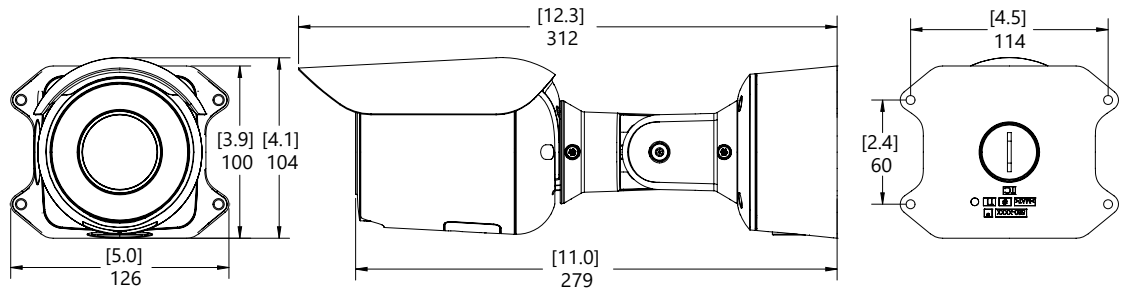


كاميرات Bullet

(3,4 - 10,5 مم و 10,9 - 29 مم)

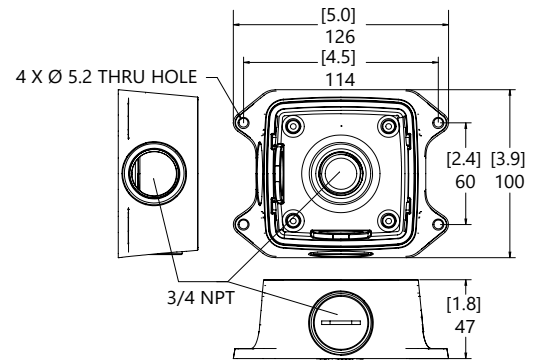


(4,8 - 40,8 مم)



صندوق توصيل Bullet

(يتم توفيره مع الكاميرا)



معلومات الطلب

Bullet كاميرات

رقم الطراز	ميجابكسل	النطاق الديناميكي (WDR) الواسع	التحليلات	العدسة	IR	.IP66/IP67 النوع 4x	الضغط الكلي	تقنية SureVision
SRXP4-2V10-EBT-IR	2.0	✓	✓	10,5 - 3,4 مم	✓	✓	✓	✓
SRXP4-3V10-EBT-IR	3.0	✓	✓	10,5 - 3,4 مم	✓	✓	✓	✓
SRXP4-3V29-EBT-IR	3.0	✓	✓	29 - 10,9 مم	✓	✓	✓	✓
SRXP4-3V40-EBT-IR	3.0	✓	✓	40,8 - 4,8 مم	✓	✓	✓	✓
SRXP4-5V10-EBT-IR	5.0	✓	✓	10,5 - 3,4 مم	✓	✓	✓	✓
SRXP4-5V29-EBT-IR	5.0	✓	✓	29 - 10,9 مم	✓	✓	✓	✓
SRXP4-5V40-EBT-IR	5.0	✓	✓	40,8 - 4,8 مم	✓	✓	✓	✓
SRXP4-8V9-EBT-IR	8.0	✓	✓	9,3 - 4,4 مم	✓	✓	✓	✓

كاميرا القبة

رقم الطراز	ميجابكسل	النطاق الديناميكي (WDR) الواسع	التحليلات	العدسة	IR	.IP66/IP67 النوع 4x	الضغط الكلي	تقنية SureVision
SRXP4-2V10-IMD	2.0	✓	✓	10,5 - 3,4 مم			✓	✓
SRXP4-2V10-IMD-IR	2.0	✓	✓	10,5 - 3,4 مم	✓		✓	✓
SRXP4-2V10-EMD	2.0	✓	✓	10,5 - 3,4 مم		✓	✓	✓
SRXP4-2V10-EMD-IR	2.0	✓	✓	10,5 - 3,4 مم	✓	✓	✓	✓
SRXP4-3V10-IMD	3.0	✓	✓	10,5 - 3,4 مم			✓	✓
SRXP4-3V10-IMD-IR	3.0	✓	✓	10,5 - 3,4 مم	✓		✓	✓
SRXP4-3V10-EMD	3.0	✓	✓	10,5 - 3,4 مم		✓	✓	✓
SRXP4-3V10-EMD-IR	3.0	✓	✓	10,5 - 3,4 مم	✓	✓	✓	✓
SRXP4-5V10-IMD	5.0	✓	✓	10,5 - 3,4 مم			✓	✓
SRXP4-5V10-IMD-IR	5.0	✓	✓	10,5 - 3,4 مم	✓		✓	✓
SRXP4-5V10-EMD	5.0	✓	✓	10,5 - 3,4 مم		✓	✓	✓
SRXP4-5V10-EMD-IR	5.0	✓	✓	10,5 - 3,4 مم	✓	✓	✓	✓
SRXP4-8V9-EMD-IR	8.0	✓	✓	9,3 - 4,4 مم	✓	✓	✓	✓

الملحقات

رقم الجزء	الوصف
WLMT-1021	ذراع التركيب المتدلي على الجدار 1,5 NPT بوصة
USB-AC56-NA-MSI	طقم تثبيت محول USB Wifi (أمريكا الشمالية)
USB-AC56-EU-MSI	طقم تثبيت محول USB Wifi (أوروبا)
SLSPCIL -1001	محول تركيب في السقف لكاميرا القبة Sarix Pro 4
SRXP4 - PM -1E	محول NPT المتدلي لكاميرا القبة Sarix Pro 4
DCLPNL -1001	لوحة السقف المعدنية للتركيبات المعلقة في السقف
SRXP4 - DMSLD	واقى الطقس لكاميرا القبة Sarix Pro 4
ACMICR -1001	ملحق ميكروفون لكاميرا القبة الداخلية Sarix Pro 4
SRXP4 - LD -1E	قبة سفلية شفاقة لكاميرا القبة البيئية Sarix Pro 4
SRXP4 - LD -0E	قبة سفلية مصنفة لكاميرا القبة البيئية Sarix Pro 4
SRXP4 - LD -1I	قبة سفلية شفاقة لكاميرا القبة الداخلية Sarix Pro 4
SRXP4 - LD -0I	قبة سفلية مصنفة لكاميرا القبة الداخلية Sarix Pro 4
CNCVR -1001	وصلة مهاينة 3/4 بوصة لكاميرا القبة Sarix Pro 4، عبوة من 5 قطع
CAM-FIPS	ترخيص الكاميرا لتمكين وضع تشفير FIPS من المستوى 1
CRNMT-1001	محول التثبيت في الزاوية تثبيت في الزاوية لكاميرا WLMT -1021 و Pro 4 Bullet
PLMT-1001	مهاين التثبيت في عمود لكاميرا WLMT -1021 و Pro 4 Bullet ذات التعداد النقطي

الدعم

تعرف على المزيد واعثر على وثائق إضافية على pelco.com أو أرسل بريدًا إلكترونيًا إلى support@pelco.com من أجل الدعم بشأن بمنتج معين.

مراجعة 13، ديسمبر 2025