

Sarix Pro 4 Compact Dome



Compliant with NDAA 2019
Section 889

Sarix Pro 4 Compact Dome offre una soluzione di sicurezza discreta ma potente per proteggere il tuo sito senza attirare attenzioni indesiderate. Le sue dimensioni ridotte consentono di posizionarla in aree in cui le telecamere tradizionali non entrano, offrendoti visibilità completa e tranquillità.

2 MP

5 MP

GARANZIA DI 5 ANNI



Funzioni

IL MEGLIO DEI DUE MONDI

Sarix Pro 4 Compact Dome si integra facilmente con il tuo sistema di sicurezza già esistente e le sue dimensioni non invadenti ti consentono di espandere la copertura senza sacrificare l'estetica.

COMPATTA MA D'IMPATTO

La durata e la resilienza della telecamera la rendono la scelta ideale per la sicurezza esterna, garantendo che possa resistere a condizioni meteorologiche avverse e temperature estreme.

FAI PIÙ DEL PREVISTO

Riduci la necessità di controlli e manutenzioni di routine. Con una telecamera abilitata Elevate è possibile gestire da remoto tutte le telecamere da un'unica postazione.

DA REATTIVI A PROATTIVI

Ottimizza la sicurezza, previeni la criminalità e crea un ambiente più sicuro identificando con precisione le minacce reali e filtrando i falsi allarmi grazie all'analisi potenziata con l'intelligenza artificiale.

PROTEZIONE INTEGRATA

Dormi sonni tranquilli sapendo che la tua rete è protetta con la tecnologia più recente per prevenire gli attacchi informatici.

PELCO®

Specifiche

Prestazioni di immagine		2,0 MP	5,0 MP
Sensore di immagine		CMOS a scansione progressiva 1/2,8"	
Area di imaging (H x V)		4,8 mm x 2,7 mm; 0.189" x 0.106"	5,18 mm x 3,89 mm; 0.204" x 0.153"
Frequenza immagine max	Modalità Full Feature:	(50/60Hz) - 25/30fps	(50/60Hz) - 25/24fps
	Frequenza fotogrammi elevata		(50/60Hz) - 25/30fps
Risoluzione massima (H x V) e rapporto di formato	Principale	4:3	N/D
		16:9	1920x1080
	Secondario	4:3	N/D
		16:9	720x480, 640x360, 512x288, 384x216
Range dinamico	WDR disattivato	83 dB	
	WDR attivato	Fino a 120 dB	
Modalità operativa della telecamera		Funzionalità completa/ Nessuna video analisi	Funzionalità completa/ Nessuna video analisi/Frequenza immagine alta (analisi video disabilitata)
Gestione della larghezza di banda		Tecnologia HDSM SmartCodec; tipo di scena inattiva	
Filtro per la rimozione del rumore 3D		Sì	

Obiettivo e illuminazione IR		2,0 MP	5,0 MP
Obiettivo		2,99 mm	
Illuminazione IR (LED ad alta potenza da 850 nm)		Fino a 20m	
Illuminazione minima	Con IR	0 lux in modalità colore o monocromatica	
	Senza IR	0,005 lux in modalità monocromatica; 0,01 lux in modalità colore	0,01 lux in modalità monocromatica; 0,02 lux in modalità colore
Angolo di campo (HFOV x VFOV)		(16:9) 108° x 61°	(4:3) 101° x 75°, (16:9) 100° x 54°
Apertura massima		F2.0	

Controllo dell'immagine

Metodo di compressione delle immagini	H.264 HDSM SmartCodec, H.265 HDSM SmartCodec, Motion JPEG
Streaming	H.264 multi-stream, H.265 multi-stream, Motion JPEG
Rilevamento del movimento	Movimento di pixel: sensibilità e soglia selezionabili. Rilevamento oggetti classificati Movimento dei pixel: sensibilità e soglia selezionabili. Rilevamento di oggetti classificati
Rilevazione manomissione	Sì
Controllo elettronico otturatore	Automatico, manuale (da 1/7,5 a 1/30000 sec)
Controllo del diaframma	Fisso

Controllo dell'immagine

Controllo giorno/notte	Automatico, manuale
Controllo dello sfarfallio	50 Hz, 60 Hz
Bilanciamento del bianco	Automatico, manuale
Compensazione della retroilluminazione	Regolabile
Zone di mascheramento	Fino a 64 zone
Digital Defog (Scacciabruma digitale)	Regolabile/Off

Rete

Rete	100BASE-TX
Tipo di cablaggio	CAT5
Connettore	RJ-45
ONVIF	Conformità ONVIF® Profilo S, Profilo T, Profilo M e Profilo G (www.onvif.org)
Sicurezza	Protezione con password, crittografia HTTPS, autenticazione codifica, autenticazione WS, log accesso utente, autenticazione basata su porta 802.1x, FIPS 140-3 L3 (con TPM integrato)
Protocolli	IPv6, IPv4, HTTP, HTTPS, SOAP, DNS, NTP, RTSP, RTCP, RTP, TCP, UDP, IGMP, ICMP, DHCP, Zeroconf, ARP, HSTS, FTP
Protocolli di streaming	RTP/UDP, RTP/UDP multicast, RTP/RTSP/TCP, RTP/RTSP/HTTP/TCP, RTP/RTSP/HTTPS/TCP, HTTP
Protocolli di gestione dispositivo	SNMP v2c, SNMP v3

Periferiche

Archiviazione integrata	slot per microSD/microSDHC/microSDXC - è richiesta una scheda di classe di velocità video. Classe V10 o superiore consigliata
-------------------------	---

I/O ausiliari

Metodo di compressione audio	N/D
Ingresso/Uscita audio	N/D
Terminali I/O esterni	N/D

Meccaniche

Montaggio a superficie

Montaggio a sospensione

Dimensioni (PxLxH)	Gruppo telecamera	106 mm x 106 mm x 81 mm	121 mm x 121 mm x 146 mm
	Solo accessorio	N/D	121 mm x 121 mm x 89 mm;
Peso	Telecamera	Telecamera da 420 grammi (685 grammi in scatola)	229 g (335 g in scatola; 614 g telecamera)
Max. Spessore del soffitto		N/D	N/D
Cupola dome		Policarbonato	
Corpo		Policarbonato e alluminio	
Alloggiamento		Montaggio a superficie	Supporto pendente
Finitura		Stampo a iniezione in plastica nero; verniciatura a polvere grigia	

Specifiche elettriche

Consumo energetico	10W
Alimentazione	PoE: Conforme a IEEE 802.3af Classe 3
Comportamento dell'illuminazione	L'illuminatore IR si spegne se la temperatura è maggiore o uguale a 58 °C (136 °F). L'illuminatore

Specifiche elettriche

IR	funziona al 70% della potenza se la temperatura è compresa tra 35 °C (95 °F) e 58 °C (136 °F).
Connettore di alimentazione	N/D
Batteria tampone RTC	Litio-manganese da 3V

Specifiche ambientali

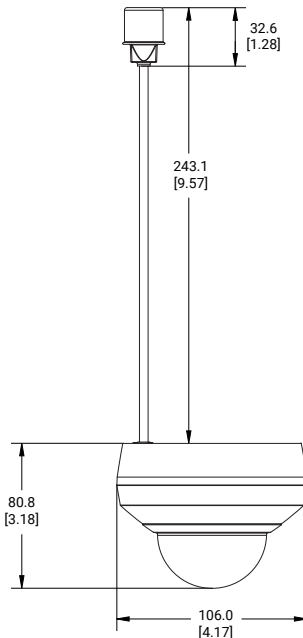
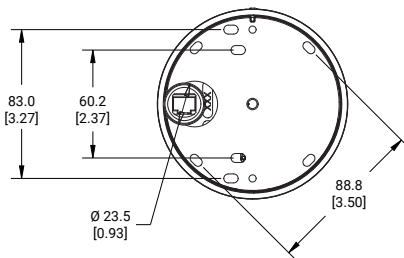
Temperatura di esercizio	Da -20 °C fino a +60 °C (da -4 °F a 140 °F)
Temperatura di avvio	Da -20 °C fino a +60 °C (da -4 °F a 140 °F)
Temperatura di magazzino	Da -10 °C a +60 °C (14 °F a 140 °F)
Umidità	0 - 95% senza condensa
Ambiente	Applicazioni all'esterno

Omologazioni

Certificazioni/Approvazioni	UL, cUL, CE, ROHS, RCM, UKCA, NOM, KC, BIS
Sicurezza	UL 62368-1, CSA 62368-1, IEC/EN 62368-1, IEC 62471
Specifiche ambientali	IEC 60529 IP66, IP67, IEC/EN 62262 IK10
Emissioni elettromagnetiche	FCC parte 15 sottoparte B classe B, IC ICES-003 classe B, EN 55032 classe B, EN 61000-6-3, EN 61000-3-2, EN 61000-3-3
Schermatura elettromagnetica	EN 55035, EN 61000-6-1

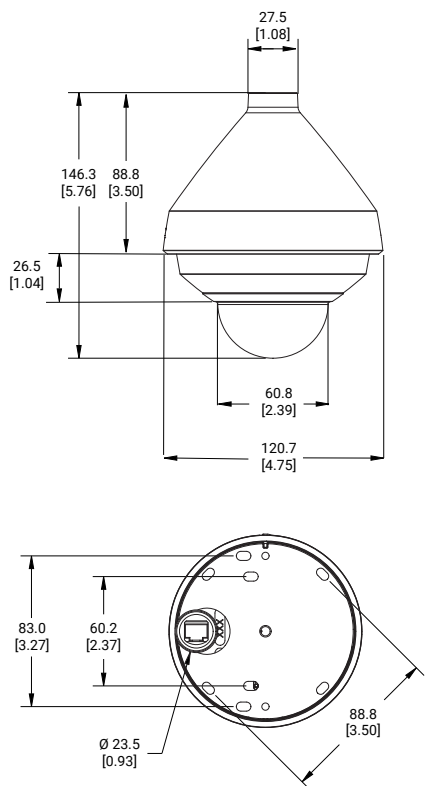
Dimensioni sagoma

Telecamera con montaggio a superficie



[X.X]	POLLICI
X	MM

Telecamera con montaggio a sospensione



Informazioni per gli ordini

Telecamera Dome per esterno

Modello	MP	Analitica	HDSM SmartCodec	IP66/IP67/IK10
SRXP4C-2F3-EMD-IR	2.0	✓	✓	✓
SRXP4C-5F3-EMD-IR	5.0	✓	✓	✓

Accessori

Modello	
SRXP4C-MT-NPTA1	Tappo del pendant NPT 0,5", SRXP4C per esterni
MSI-NPTCON-1001	Adattatore NPT da 0,5" a 1,5" NPT
MSI-LD-1E	Cupola di ricambio trasparente
MSI-LD-0E	Cupola di ricambio colorata (50% di colore)
MSI-MT-ECLR	Collare di uscita, condotto laterale
WMLT-1021	Montaggio a parete - Braccio da 20 cm, NPT 1,5"

Supporto

Consulta tutti i documenti e le informazioni su pelco.com o invia un'e-mail support@pelco.com per ricevere assistenza su un prodotto specifico.