

Sarix Pro 4 Compact Dome



Compliant with NDAA 2019
Section 889

A Sarix Pro 4 Compact Dome oferece uma solução de segurança discreta, porém poderosa, que protege seu local sem chamar atenção indesejada. Seu tamanho pequeno permite que ela seja instalada em áreas onde as câmeras tradicionais não caberiam, oferecendo total visibilidade e tranquilidade.

2 MP

5 MP

GARANTIA DE 5
ANOS



Recursos

O MELHOR DOS DOIS MUNDOS

A Sarix Pro 4 Compact Dome permite a integração fácil com o sistema de segurança existente e seu tamanho discreto possibilita a expansão da cobertura sem comprometer a estética.

COMPACTA, MAS IMPACTANTE

A durabilidade e a resistência da câmera a tornam a escolha ideal para segurança externa, garantindo que ela suporte condições climáticas adversas e temperaturas extremas.

FAÇA MAIS DO QUE O ESPERADO

Reduza a necessidade de verificações e manutenção de rotina. Com uma câmera habilitada para o Elevate, gerencie todas as suas câmeras remotamente a partir de um único local.

DE REATIVO A PROATIVO

Otimize a segurança, evite crimes e crie um ambiente mais seguro, identificando com precisão ameaças reais e filtrando alarmes falsos por meio de analítica baseada em IA.

PROTEÇÃO INTEGRADA

Tenha a tranquilidade de saber que sua rede está protegida com a mais moderna tecnologia para evitar ataques cibernéticos.

PELCO

Especificações

Desempenho de imagem		2.0 MP	5.0 MP
Sensor de imagem		CMOS de varredura progressiva de 1/2,8"	
Área de geração de imagem (H x V)		4,8 mm x 2,7 mm; 0,189" x 0,106"	5,18 mm x 3,89 mm; 0,204" x 0,153"
Taxa máx. de imagem	Modo de recursos completos	(50/60 Hz) - 25/30 fps	(50/60 Hz) - 25/24 fps
	Modo de alta taxa de quadros		(50/60 Hz) - 25/30 fps
Resolução máxima (H x V) e Taxa de proporção	Primária	4:3	N/A
		16:9	1920x1080
	Secundária	4:3	N/A
		16:9	720x480, 640x360, 512x288, 384x216
Faixa dinâmica	WDR desligado	83 dB	
	WDR ligado	Até 120 dB	
Modo de operação da câmera		Recursos completos / sem vídeo analítico	Recursos completos / sem vídeo analítico / alta taxa de quadros (vídeo analítico desativado)
Gerenciamento de largura de banda		Tecnologia HDSM SmartCodec; modo de cena ociosa	
Filtro de redução de ruído 3D		Sim	

Lente e iluminação IR		2.0 MP	5.0 MP
Lente		2,99 mm	
Iluminação IR (LEDs de alta potência de 850 nm)		Até 20m	
Iluminação mínima	Com IR	0 lux no modo em cores ou monocromático	
	Sem IR	0,005 lux no modo monocromático; 0,01 lux no modo em cores	0,01 lux no modo monocromático; 0,02 lux no modo em cores
Ângulo de visão (HFOV x VFOV)		(16:9) 108° x 61°	(4:3) 101° x 75°, (16:9) 100° x 54°
Abertura máx.		F2.0	

Controle de imagem

Método de compressão de imagem	H.264 HDSM SmartCodec, H.265 HDSM SmartCodec, Motion JPEG
Streaming	Multi-stream H.264, Multi-stream H.265, Motion JPEG
Detecção de movimento	Movimento de pixel: sensibilidade e limite selecionáveis. Detecção de objetos classificados Movimento de pixel: sensibilidade e limite selecionáveis. Detecção de objetos classificados
Detecção de adulteração	Sim
Controle de obturador eletrônico	Automático, manual (1/7,5 a 1/30000 seg)
Controle de íris	Fixo

Controle de imagem

Controle Dia/Noite	Automático, manual
Controle de tremulação	50 Hz, 60 Hz
White Balance (Equilíbrio de branco)	Automático, manual
Compensação de luz de fundo	Ajustável
Zonas de privacidade	Até 64 zonas
Eliminação da névoa digital	Ajustável/Desativada

Rede

Rede	100BASE-TX
Tipo de cabeamento	CAT5
Conector	RJ-45
ONVIF	Profile S, Profile T, Profile M e Profile G em conformidade com ONVIF® (www.onvif.org)
Segurança	Proteção por senha, criptografia HTTPS, autenticação digest, autenticação WS, registro de acesso de usuário, autenticação baseada em porta 802.1x, FIPS 140-3 L3 (com TPM integrado)
Protocolos	IPv6, IPv4, HTTP, HTTPS, SOAP, DNS, NTP, RTSP, RTCP, RTP, TCP, UDP, IGMP, ICMP, DHCP, Zeroconf, ARP, HSTS, FTP
Protocolos de transmissão	RTP/UDP, transmissão múltipla de RTP/UDP, RTP/RTSP/TCP, RTP/RTSP/HTTP/TCP, RTP/RTSP/HTTPS/TCP, HTTP
Protocolos de gerenciamento do dispositivo	SNMP v2c, SNMP v3

Periféricos

Armazenamento integrado	Slot para microSD/microSDHC/microSDXC – é necessário um cartão de classe de velocidade de vídeo. Recomendada classe V10 ou superior
-------------------------	---

E/S auxiliar

Método de compressão de áudio	N/A
Entrada/saída de áudio	N/A
Terminais de E/S externos	N/A

Mecânicas

Suporte de superfície

Suporte suspenso

Dimensões (CxLxA)	Conjunto da câmera	106 mm x 106 mm x 81 mm	121 mm x 121 mm x 146 mm
	Apenas acessórios	N/A	121 mm x 121 mm x 89 mm
Peso	Câmera	Câmera de 420 gramas (685 gramas na caixa)	229 gramas (335 gramas na caixa; câmera de 614 gramas)
Espessura máx. do teto		N/A	N/A
Cúpula da Dome		Policarbonato	
Corpo		Policarbonato e alumínio	
Caixa		Suporte de superfície	Suporte suspenso
Acabamento		Molde de injeção de plástico PrEto; revestimento em pó cinza	

Elétricas

Consumo de energia	10 W
--------------------	------

Elétricas

Fonte de energia	PoE: Compatível com IEEE 802.3af Classe 3
Comportamento da iluminação IR	O iluminador IR será desligado se a temperatura for igual ou superior a 58 °C (136 °F). O iluminador funcionará com 70% da potência se a temperatura estiver entre 35 °C (95 °F) e 58 °C (136 °F).
Conector de força	N/A
Bateria de reserva do RTC	3 V de manganês lítio

Ambientais

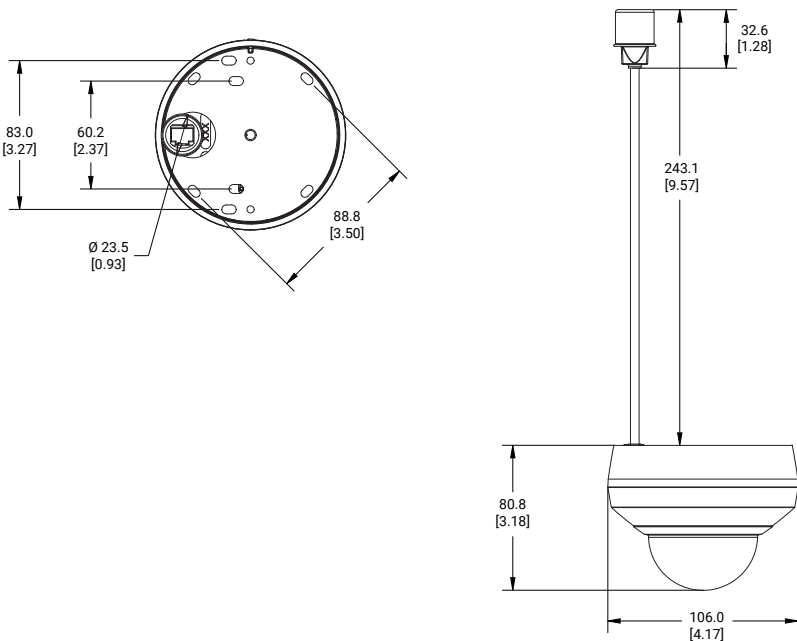
Temperatura operacional	-20 °C a +60 °C (-4 °F a 140 °F)
Temperatura de inicialização	-20 °C a +60 °C (-4 °F a 140 °F)
Temperatura de armazenamento	-10 °C a +60 °C (14 °F a 140 °F)
Umidade	0 - 95% sem condensação
Ambiente	Aplicações externas

Certificações

Certificações/Aprovações	UL, cUL, CE, ROHS, RCM, UKCA, NOM, KC, BIS
Segurança	UL 62368-1, CSA 62368-1, IEC/EN 62368-1, IEC 62471
Ambientais	IEC 60529 IP66, IP67, IEC/EN 62262 IK10
Emissões eletromagnéticas	FCC Parte 15 Subparte B Classe B, ICES-003 Classe B, EN 55032 Classe B, EN 61000-6-3, EN 61000-3-2, EN 61000-3-3
Imunidade eletromagnética	EN 55035, EN 61000-6-1

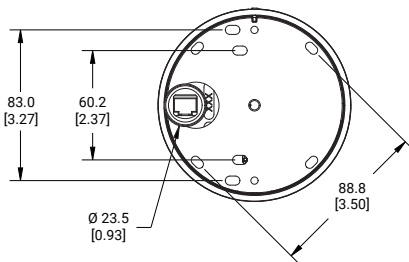
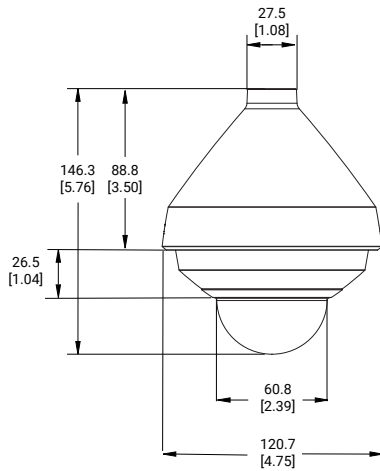
Dimensões do contorno

Câmera com suporte de superfície



[X.X]	POLEGADAS
X	MM

Câmara com suporte suspenso



Informações sobre pedidos

Câmara Dome externa

Modelo	MP	Análítica	HDSM SmartCodec	IP66/IP67/IK10
SRXP4C-2F3-EMD-IR	2.0	✓	✓	✓
SRXP4C-5F3-EMD-IR	5.0	✓	✓	✓

Acessórios

Modelo	
SRXP4C-MT-NPTA1	Tampa suspensa NPT 0,5", SRXP4C externa
MSI-NPTCON-1001	Adaptador NPT 0,5" a 1,5" NPT
MSI-LD-1E	Cúpula de substituição transparente
MSI-LD-0E	Cúpula de substituição escurecida (50% de tonalidade)
MSI-MT-ECLR	Colar de saída, conduíte lateral
WMLT-1021	Suporte de parede - braço de 20 cm, NPT 1,5"

Suporte

Saiba mais e encontre documentação adicional em pelco.com ou envie um e-mail para support@pelco.com para obter suporte específico ao produto.