

Sarix Pro 4 Compact Dome



Compliant with NDAA 2019
Section 889

La Sarix Pro 4 Compact Dome ofrece una solución de seguridad discreta pero potente para proteger su sitio sin llamar la atención no deseada. Su pequeño tamaño permite colocarlo en áreas donde las cámaras tradicionales no cabrían, lo que le brinda una visibilidad completa y tranquilidad.

2 MP

5 MP

GARANTÍA
DE 5 AÑOS



Características

LO MEJOR DE AMBOS MUNDOS

La Sarix Pro 4 Compact Dome se integra fácilmente con su sistema de seguridad existente y su tamaño discreto le permite ampliar su cobertura sin sacrificar la estética.

COMPACTO PERO IMPACTANTE

La durabilidad y la resistencia de la cámara la convierten en una opción ideal para la seguridad al aire libre, asegurando que pueda soportar condiciones climáticas adversas y temperaturas extremas.

HAGA MÁS DE LO ESPERADO

Reduzca la necesidad de revisiones y mantenimiento de rutina. Con una cámara habilitada para Elevate, gestione de forma remota todas sus cámaras desde una sola ubicación.

DE REACTIVO A PROACTIVO

Optimice la seguridad, prevenga la delincuencia y cree un entorno más seguro identificando con precisión las amenazas reales y filtrando las falsas alarmas con análisis basados en IA.

PROTECCIÓN INCORPORADA

Tenga la tranquilidad de saber que su red está protegida con la última tecnología para prevenir ataques cibernéticos.

PELCO®

Especificaciones

Rendimiento de imagen		2,0 MP	5,0 MP
Sensor de imagen		CMOS de escaneo progresivo de 1/2,8"	
Área de procesamiento de imágenes (H x V)		4,8 mm x 2,7 mm;	5,18 mm x 3,89 mm;
Frecuencia de imagen máxima	Modo de función completa:	(50/60Hz) - 25/30fps	(50/60Hz) - 25/24fps
	Modo de frecuencia de fotogramas alta		(50/60Hz) - 25/30fps
Resolución máxima (H x V) y relación de aspecto	Principal	4:3	N/A
		16:9	1920x1080
	Secundario	4:3	N/A
		16:9	720x480, 640x360, 512x288, 384x216
Rango dinámico	WDR desactivado	83 dB	
	WDR activado	Hasta 120 dB	
Modo de funcionamiento de cámara		Función completa/sin análisis de vídeo	Función completa/Sin análisis de vídeo/Frecuencia de fotogramas alta (análisis de vídeo desactivado)
Gestión de ancho de banda		Tecnología HDSM SmartCodec; modo de escena inactiva	
Filtro de reducción de ruido 3D		Sí	

Lente e iluminación IR		2,0 MP	5,0 MP
Lente		2,99 mm	
Iluminación IR (LEDs de alta potencia de 850 nm)		Hasta 20m	
Iluminación mínima	Con IR	0 lux en color o modo monocromo	
	Sin IR	0,005 lux en modo monocromo; 0,01 lux en modo color	0,01 lux en modo monocromo; 0,02 lux en modo color
Ángulo de visión (HFOV x VFOV)		(16:9) 108° x 61°	(4:3) 101° x 75°, (16:9) 100° x 54°
Apertura máxima		F2.0	

Control de imagen	
Método de compresión de imágenes	H.264 HDSM SmartCodec, H.265 HDSM SmartCodec, Motion JPEG
Transmisión	Multi-stream H.264, Multi-stream H.265, Motion JPEG
Detección de movimiento	Movimiento de píxeles: sensibilidad y umbral de movimiento seleccionables. Classified object detection Movimiento de píxeles: umbral de movimiento y sensibilidad seleccionables. Classified object detection
Detección de manipulación	Sí

Control de imagen

Control electrónico del obturador	Automático, manual (1/7,5 a 1/30000 s)
Control diafragma	Fijo
Control diurno/nocturno	Automático, manual
Control de parpadeo	50 Hz, 60 Hz
Balance de blancos	Automático, manual
Compensación de contraluz	Ajustable
Zonas de privacidad	Hasta 64 zonas
Desempañador digital	Ajustable/desactivado

Red

Red	100BASE-TX
Tipo de cableado	CAT5
Conector	RJ-45
ONVIF	Conformidad con ONVIF® Perfil S, Perfil M, Perfil G y Perfil G (www.onvif.org)
Seguridad	Protección por contraseña, cifrado HTTPS, autenticación implícita, autenticación WS, registro de acceso de usuario, autenticación basada en el puerto 802.1x, FIPS 140-3 L3 (con TPM integrado).
Protocolos	IPv6, IPv4, HTTP, HTTPS, SOAP, DNS, NTP, RTSP, RTCP, RTP, TCP, UDP, IGMP, ICMP, DHCP, Zeroconf, ARP, HSTS, FTP
Protocolos de transmisión	RTP/UDP, multidifusión RTP/UDP, RTP/RTSP/TCP, RTP/RTSP/HTTP/TCP, RTP/RTSP/HTTPS/TCP, HTTP
Protocolos de administración de dispositivos	SNMP v2c, SNMP v3

Periféricos

Almacenamiento interno	Ranura microSD/microSDHC/microSDXC - se requiere tarjeta de clase de velocidad de vídeo. Se recomienda la clase V10 o superior
------------------------	--

E/S auxiliar

Método de compresión de audio	N/A
Entrada/salida de audio	N/A
Terminales de E/S externa	N/A

Especificaciones mecánicas

Montaje en superficie

Montaje colgante

Dimensiones (L x An x Al)	Montaje de la cámara	106 mm x 106 mm x 81 mm	121 mm x 121 mm x 146 mm
	Solo accesorios	N/A	121 mm x 121 mm x 89 mm
Peso	Cámara	Cámara de 420 gramos (685 gramos en caja)	229 gramos (335 gramos en la caja; cámara de 614 gramos)
Máx. Espesor del techo		N/A	N/A
Burbuja de domo		Policarbonato	
Monitor		Policarbonato y aluminio	
Carcasa		Montaje en superficie	Montaje colgante
Acabado		Molde de inyección de plástico negro; capa de pintura en polvo gris	

Especificaciones eléctricas

Consumo de potencia	10W
Fuente de alimentación	PoE: conforme con IEEE802.3af Clase 3
Comportamiento de la iluminación IR	El iluminador IR se apaga si la temperatura es de 58 °C (136 °F) o superior. El iluminador funciona al 70 % de potencia si la temperatura está entre 35 °C (95 °F) y 58 °C (136 °F).
Conector de alimentación	N/A
Batería de respaldo de RTC	3 V de litio-manganeso

Especificaciones ambientales

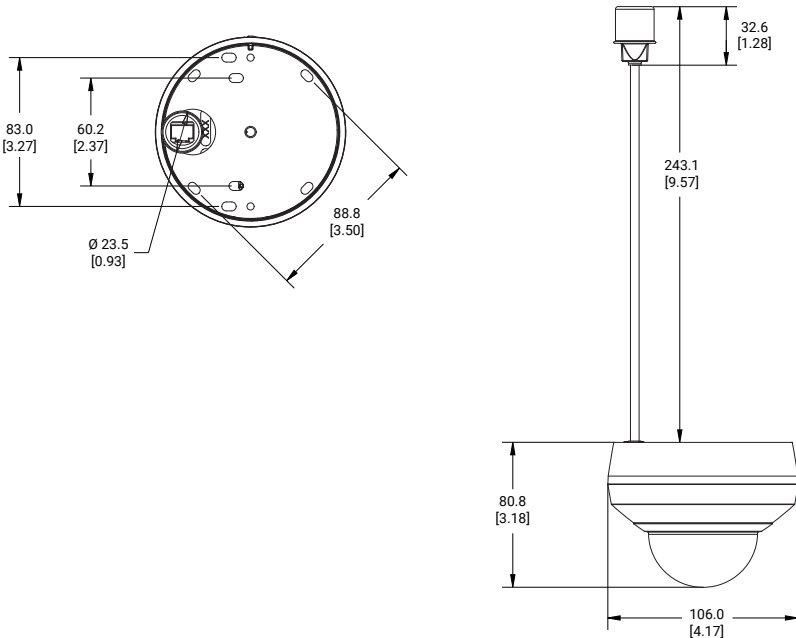
Temperatura de funcionamiento	-20 °C a +60 °C (-4 °F a 140 °F)
Temperatura de arranque	-20 °C a +60 °C (-4 °F a 140 °F)
Temperatura de almacenamiento	-10 °C a +60 °C (14 °F a 140 °F)
Humedad	0 - 95 % sin condensación
Ambiente	Aplicaciones para exteriores

Certificaciones

Certificaciones/aprobaciones	UL, cUL, CE, ROHS, RCM, UKCA, NOM, KC, BIS
Seguridad	UL 62368-1, CSA 62368-1, NORMA IEC/EN 62368-1, IEC 62471
Especificaciones ambientales	IEC 60529 IP66, IP67, IEC/EN 62262 IK10
Emisiones electromagnéticas	FCC Parte 15 Subparte B Clase B, IC ICES-003 Clase B, EN 55032 clase B, EN 61000-6-3, EN 61000-3-2, EN 61000-3-3
Inmunidad electromagnética	EN 55035, EN 61000-6-1

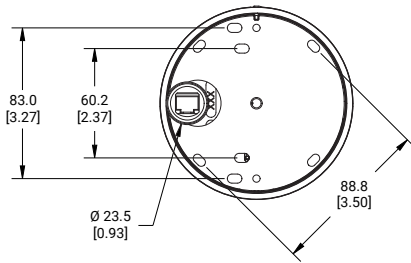
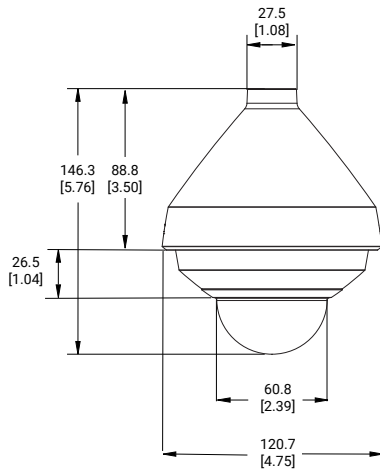
Dimensiones del contorno

Cámara con montaje en superficie



[X.X]	PULGADAS
X	MM

Cámara con montura colgante



Información para pedidos

Cámara domo para exteriores

Modelo	MP	Análisis	HDSM SmartCodec	IP66/IP67/IK10
SRXP4C-2F3-EMD-IR	2,0	✓	✓	✓
SRXP4C-5F3-EMD-IR	5,0	✓	✓	✓

Accesorios

Modelo	
SRXP4C-MT-NPTA1	Tapa colgante NPT de 0,5", SRXP4C para exteriores
MSI-NPTCON-1001	Adaptador NPT de 0,5" a 1,5" NPT
MSI-LD-1E	Burbuja de repuesto transparente
MSI-LD-0E	Burbuja de repuesto tintada (tintada al 50 %)
MSI-MT-ECLR	Collar de salida, conducto lateral
WMLT-1021	Montaje en pared - Brazo de 20 cm, NPT 1,5"

Soporte técnico

Más información y documentación adicional en pelco.com o envíe un correo electrónico a support@pelco.com para obtener asistencia sobre productos específicos.