



Compliant with NDA 2019
Section 889

Sarix Pro 4 Compact Dome

توفر Sarix Pro 4 Compact Dome المدمجة حلاً أمنياً مخفياً عن الأنظار ولكنه قوي لتأمين موقعك دون لفت الانتباه غير المرغوب فيه. يسمح حجمها الصغير بوضعها في مناطق لا تتناسب فيها الكاميرات التقليدية، مما يوفر لك رؤية كاملة وراحة بال.

ضمان لمدة 5 سنوات

5
ميجابكسل

2
ميجابكسل



الميزات

الأفضل من كلا الجانبين

تتكمّل Sarix Pro 4 Compact Dome بسهولة مع نظام الأمان الحالي الخاص بك، ويسمح لك حجمها الذي يجعلها غير واضحة للعيان بتوسيع نطاق تغطيتك دون التضحية بالجوانب الجمالية للمكان.

صغيرة ولكنها مؤثر

إن متانة الكاميرا ومرونتها تجعلها خياراً مثالياً للأمن الخارجي، مما يضمن قدرتها على تحمل الظروف الجوية القاسية ودرجات الحرارة القصوى.

افعل أكثر مما كان متوقفاً

تقليل الحاجة إلى الفحوصات الروتينية والصيانة. مع كاميرا تدعم Elevate، يمكنك إدارة جميع كاميراتك عن بُعد من موقع واحد.

انتقل من رد الفعل إلى الاستباقية

تحسين الأمن ومنع الجريمة وخلق بيئة أكثر أماناً من خلال تحديد التهديدات الحقيقية بدقة وتصفية الإنذارات الكاذبة باستخدام التحليلات التي تعمل بالذكاء الاصطناعي (AI).

حماية مدمجة

تمتع براحة البال مع العلم أن شبكتك محمية بأحدث التقنيات لمنع الهجمات الإلكترونية.

PELCO

المواصفات

5.0 ميجابكسل		2.0 ميجابكسل		أداء الصورة	
CMOS بالمسح التدريجي 2,8/1 بوصة				مستشعر الصور	
5,18 مم × 3,89 مم ؛ 0,204 بوصة × 0,153 بوصة		4,8 مم × 2,7 مم ؛ 0,189 بوصة × 0,106 بوصة		مساحة التصوير (أفقي × رأسي)	
50/60 هرتز) - 25/24 إطارًا في الثانية		50/60 هرتز) - 25/30 إطارًا في الثانية		وضع الميزة الكاملة	
50/60 هرتز) - 25/30 إطارًا في الثانية				وضع معدل سرعة الإطار المرتفع	
2048x1536 ؛ 12592x1944		غير منطبق		3:4	
1920x1080 ؛ 12560x1440		1920x1080		9:16	
384x288 ؛ 512x384 ؛ 640x480 ؛ 720x536		غير منطبق		3:4	
384x216 ؛ 512x288 ؛ 640x360 ؛ 720x480		384x216 ؛ 512x288 ؛ 640x360 ؛ 720x480		9:16	
83 ديسيبيل		إيقاف تشغيل النطاق الديناميكي الواسع (WDR)		النطاق الديناميكي	
حتى 120 ديسيبيل		تشغيل النطاق الديناميكي الواسع (WDR)			
ميزة كاملة/ لا توجد تحليلات فيديو/معدل إطارات عالي (تم تعطيل تحليلات الفيديو)		ميزة كاملة/ لا يوجد تحليلات فيديو		وضع تشغيل الكاميرا	
تقنية HDSM SmartCodec؛ وضع المشهد الخامل				إدارة النطاق الترددي	
نعم				فلتر خفض الضوضاء ثلاثي الأبعاد	

PM 5.0		2.0 ميجابكسل		العدسة وإضاءة الأشعة تحت الحمراء (IR)	
2,99 مم				العدسة	
ما يصل إلى 20م				إضاءة الأشعة تحت الحمراء (مصباح LED عالية الطاقة 850 نانومتر)	
0 لكس في وضع الألوان أو أحادية اللون				بالأشعة تحت الحمراء (IR)	
0,01 لكس في وضع أحادي اللون؛ 0,02 لكس في وضع الألوان		0,005 لكس في الوضع أحادي اللون؛ 0,01 لكس في وضع الألوان		الحد الأدنى من الإضاءة	
°54 × °100 (9:16) ، °75 × °101 (3:4)		°61 × °108 (9:16)		زاوية الرؤية (زاوية الرؤية الأفقية × زاوية الرؤية الرأسية)	
F2.0				الحد الأقصى لفتحة العدسة	

التحكم في الصورة	
Motion JPEG ؛ H.265 HDSM SmartCodec ؛ H.264 HDSM SmartCodec	طريقة ضغط الصورة
Motion JPEG ؛ Multi - stream H.265 ؛ Multi - stream H.264	البث
حركة البكسل: درجة الحساسية وعتبة الحركة قابلتان للتحديد الكشف عن الأجسام المصنفة حركة البكسل: حساسية وعتبة قابلة للتحديد. الكشف عن الكائنات المصنفة	اكتشاف الحركة

التحكم في الصورة

نعم	اكتشاف العبث
تلقائي، يدوي (7,5/1 إلى 30000/1 ثانية)	التحكم الإلكتروني في الغالق
ثابتة	التحكم في الحدقة
تلقائي، يدوي	التحكم في نهائية/ليلية
50 هرتز، 60 هرتز	التحكم بالوميض
تلقائي، يدوي	توازن اللون الأبيض
قابل للتعديل	تعويض الإضاءة الخلفية
حتى 64 منطقة	مناطق الخصوصية
قابل للتعديل/إيقاف	إزالة الضباب رقميًا

الشبكة

100BASE-TX	الشبكة
CAT5	نوع شبكة الكابلات
RJ-45	الموصل
متوافق مع ONVIF® وفق ملفات التعريف S، T، M، و G (www.onvif.org)	ONVIF
حماية كلمة المرور، تشفير HTTPS، مصادقة الخلاصة، مصادقة WS، سجل وصول المستخدم، المصادقة المستندة إلى منفذ 802.1x؛ L3 FIPS 140-3 (مع إجراءات الحماية التكنولوجية (TPM) الداخلية)	الحماية
IPV6 و IPV4 و HTTP و HTTPS و SOAP و DNS و NTP و RTSP و RTP و TCP و UDP و IGMP و ICMP و DHCP و Zeroconf و ARP و HSTS و FTP	البروتوكولات
HTTP، RTP/RTSP/HTTPS/TCP، RTP/RTSP/HTTP/TCP، RTP/RTSP/TCP، RTP/UDP multicast، RTP/UDP	بروتوكولات البث
SNMP v3؛ SNMP v2c	بروتوكولات إدارة الجهاز

الأجهزة الطرفية

فتحة MicroSD/microSDHC/microSDXC - بطاقة فئة سرعة الفيديو مطلوبة. يوصى بالفئة V10 أو أفضل	التخزين الداخلي
---	-----------------

إدخال/إخراج مساعد

غير منطبق	طريقة ضغط الصوت
غير منطبق	إدخال/إخراج الصوت
غير منطبق	الوحدات الطرفية للإدخال/الإخراج الخارجي

التركيب المتدلي

التركيب على السطح

الخواص الميكانيكية

121 مم × 121 مم × 146 مم	106 مم × 106 مم × 81 مم	مجموعة الكاميرا	الأبعاد (الطول × العرض × الارتفاع)
121 مم × 121 مم × 89 مم	غير منطبق	ملحق فقط	
229 غرام (335 جرام في الصندوق؛ كاميرا 614 جرام)	كاميرا 420 جرام (685 جرام في الصندوق)	كاميرا	الوزن
غير منطبق	غير منطبق		الحد الأقصى سماكة السقف
	بولي كربونات		فقاعة القبة
	بولي كربونات وألومنيوم		الهيكل
التركيب المتدلي	التركيب على السطح		المبيت
	قالب حقن بلاستيكي أسود؛ طلاء بالمسحوق، رمادي		المظهر الخارجي

الخواص الكهربائية

10 وات	استهلاك الطاقة
PoE: متوافق مع IEEE 802.3af الفئة 3	مصدر الطاقة
سيتم إيقاف تشغيل مصباح الأشعة تحت الحمراء إذا كانت درجة الحرارة 58 درجة مئوية (136 درجة فهرنهايت) أو أعلى. ستعمل الإضاءة بقوة 70 % إذا كانت درجة الحرارة بين 35 درجة مئوية (95 درجة فهرنهايت) و52 درجة مئوية (136 درجة فهرنهايت).	سلوك إضاءة الأشعة تحت الحمراء (IR)
غير منطبق	موصل الطاقة
ليثيوم المنغنيز 3 فولت	بطارية RTC احتياطية

الخواص البيئية

20- درجة مئوية إلى 60+ درجة مئوية (-4 درجة فهرنهايت إلى 140 درجة فهرنهايت)	درجة حرارة التشغيل
20- درجة مئوية إلى 60+ درجة مئوية (-4 درجة فهرنهايت إلى 140 درجة فهرنهايت)	درجة حرارة التمهيد
10- درجة مئوية إلى 60+ درجة مئوية (14 درجة فهرنهايت إلى 140 درجة فهرنهايت)	درجة حرارة التخزين
0 % - 95 % دون تكاثف	الرطوبة
التطبيقات الخارجية	البيئة

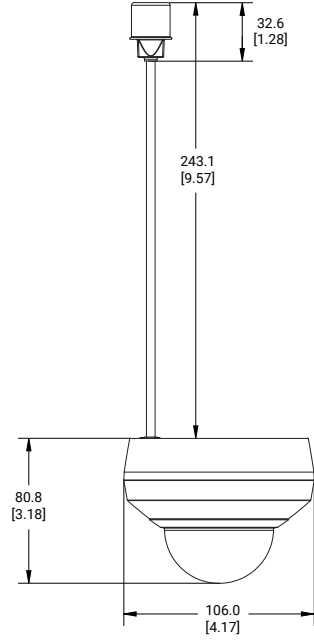
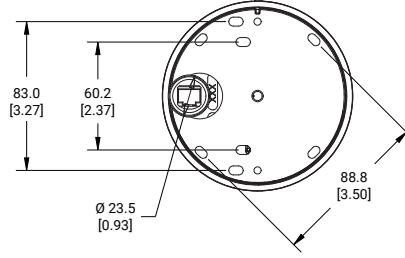
الاعتمادات

BIS ; KC ; NOM ; UKCA ; RCM ; ROHS ; CE ; CUL ; UL	الشهادات/الموافقات
IEC 62471 ; IEC/EN 62368-1 ; CSA 62368-1 ; UL 62368-1	السلامة
IEC/EN 62262 IK10 ; IP67 ; IEC 60529 IP66	الخواص البيئية
FCC (لجنة الاتصالات الفيدرالية) الجزء 15 الجزء الفرعي ب الفئة ب، ICES -003 الفئة ب، EN 55032 الفئة ب، EN 61000-3-3 ; EN 61000-3-2 ; EN 61000-3-3	الانبعاثات الكهرومغناطيسية
E 61000-6-1 ; E 55035	الحصانة الكهرومغناطيسية

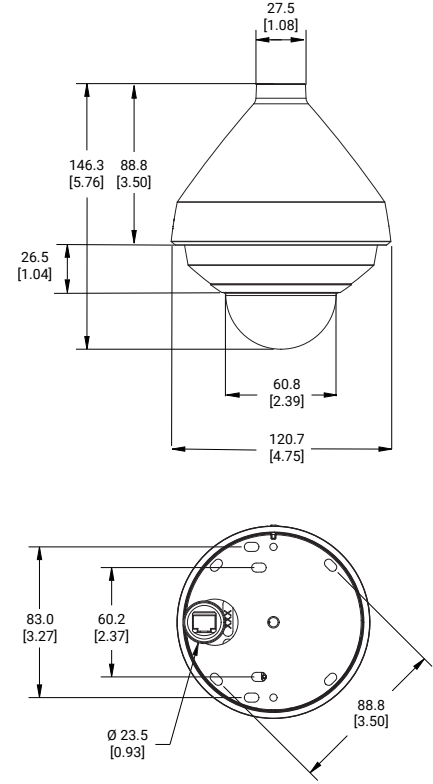
أبعاد المخطط الخارجي

كاميرا مع ملحق تركيب على السطح

بوصة	[X.X]
مم	X



كاميرا مع ملحق تركيب متدلي



معلومات الطلب

كاميرا Dome الخارجية

الطرز	ميجابكسل	تحليلات	HDSM SMARTCODEC	IP66/IP67/IK10
SRXP4C-2F3-EMD-IR	2.0	✓	✓	✓
SRXP4C-5F3-EMD-IR	5.0	✓	✓	✓

الملحقات

الطرز	وصف الملحقة
SRXP4C-MT-NPTA1	غطاء تركيب متدلي 0,5 NPT بوصة، SRXP4C خارجي
MSI-NPTCON-1001	مهايئ 0,5 NPT بوصة إلى 1,5 NPT بوصة
MSI-LD-1E	فقاعة شفافة بديلة
MSI-LD-0E	استبدال الفقاعة الملونة (ملونة بنسبة 50 %)
MSI-MT-ECLR	طوق الخروج، القناة الجانبية
WMLT-1021	حامل التركيب على الجدار - ذراع 20 سم، 1,5 NPT بوصة

الدعم

تعرف على المزيد واعثر على وثائق إضافية على pelco.com أو أرسل support@pelco.com بريدًا إلكترونيًا للحصول على الدعم بشأن منتج معين.

Pelco, Inc. All rights reserved. MOTOROLA, MOTO, MOTOROLA SOLUTIONS, and the Stylized M Logo are trademarks or registered trademarks of Motorola 2026 © Trademark Holdings, LLC and are used under license. Pelco, the Pelco logo, and other trademarks associated with Pelco products referred to in this publication are their respective owners. Product specifications and availability are subject to Inc. or its affiliates. All other trademarks are the property of trademarks of Pelco, REV 4
2026. change without notice

PELCO®