

Câmera Modular Sarix[®]

3 MP

5 MP

GARANTIA DE 5 ANOS

A câmera Modular Sarix[®] é a menor e mais discreta solução de segurança de vídeo da Pelco com recursos analíticos integrados. Projetada especificamente para áreas com espaço limitado ou que exigem uma solução de monitoramento discreta, como caixas eletrônicas, salas de interrogatório da polícia, caixas de varejo, entradas de edifícios ou mesas de jogos de cassino. Os módulos do gerador de imagens ajustáveis da câmera podem ser usados juntos ou separadamente e podem ser posicionados de forma flexível em diferentes locais e orientações para ajudar a capturar a melhor visão de pessoas ou cenas de interesse. Equipada com o Pelco Smart Analytics, desenvolvido pela Motorola Solutions, esta câmera ajuda a detectar eventos críticos e a aumentar a produtividade das equipes de segurança, agilizando as respostas em tempo real e as investigações forenses.



Recursos



Smart Analytics, uma tecnologia da Motorola Solutions

Detecta e classifica mais objetos para maior precisão e respostas mais rápidas, mesmo em cenas com muita gente.



H.264 e H.265 com Tecnologia de compactação inteligente

Otimiza os níveis de compactação para regiões em uma cena para ajudar a maximizar a economia de largura de banda e manter os custos de armazenamento baixos.



Faixa Dinâmica Ampla

Captura detalhes de imagem de alta qualidade em cenas com fundos escuros e claros.



Em conformidade com ONVIF[®]

A conformidade com ONVIF Profile S, G e T permite uma fácil integração com as infraestruturas ONVIF existentes. Integrado ao Pelco VideoXpert e a outros sistemas líderes de gerenciamento de vídeo.

ONVIF é uma marca comercial da ONVIF, Inc.



Discreta e fácil de instalar

Reduza o tempo de instalação com fatores de forma leves e intercambiáveis que podem ser montados em praticamente qualquer ambiente, incluindo espaços apertados e aplicações discretas, como atrás de paredes ou tetos falsos.



Resistência a poeira e água¹

Classificação IP66 para resistência a poeira e água.



Design personalizável

Um ou dois módulos do gerador de imagens podem ser conectados à unidade principal. As opções de módulo do gerador de imagens oferecem flexibilidade para atender aos requisitos de casos de uso personalizados. Os módulos do gerador de imagens se conectam à unidade do processador principal por cabos destacáveis e estabelecem uma conexão criptografada de alta velocidade. Os módulos do gerador de imagens podem ser montados em uma variedade de orientações e locais discretos para ajudar a capturar a melhor cobertura de pessoas ou cenas de interesse.

¹Disponível somente no módulo do gerador de imagens da Micro Bullet

Especificações - Unidade principal

Controle e desempenho de imagem		
Método de compressão de imagem	H.264 Pelco Smart Compression, H.265 Pelco Smart Compression, Motion JPEG	
Gerenciamento de largura de banda	Tecnologia Pelco Smart Compression; modo de cena ociosa	
Streaming	Multi-stream H.264, Multi-stream H.265, Motion JPEG, Pelco Smart Compression	
Taxa máx. de imagem (Com base na resolução combinada de um ou dois geradores de imagens)	Taxa de quadros elevada: (50 Hz/60 Hz)	(≤ 6 MP) 25 fps/30 fps (8 MP) 25 fps/24 fps (10 MP) 20 fps/24 fps
	Modo de recursos completos: (50 Hz/60 Hz)	(≤ 5 MP) 25 fps/30 fps (6 MP) 25 fps/24 fps (8 MP) 20 fps/20 fps (10 MP) 12,5 fps/15 fps
Faixa dinâmica	Até 120 dB	
Detecção de movimento	Movimento de pixel; sensibilidade e limite selecionáveis. Detecção de objetos classificados	
Detecção de sabotagem	Sim	
Controle de obturador eletrônico	Automático, manual (1/7,5 a 1/8000 s)	
Controle de tremulação	60 Hz, 50 Hz	
Equilíbrio de branco	Automático, manual	
Compensação de luz de fundo	Ajustável	
Zonas de privacidade	Até 64 zonas	

Auxiliar	
Método de compactação de áudio	G.711 PCM 8 kHz, Opus
Entrada/saída de áudio	Entrada e saída de nível de linha
Terminais de E/S externos	Entrada de alarme: entrada digital para conectar um sensor de entrada externo (por exemplo, um detector de movimento); Saída de alarme: saída digital para controlar um dispositivo de saída externo (por exemplo, uma sirene)

Rede	
Rede	100BASE-TX
Tipo de cabeamento	Cabeamento CAT5E para PoE Cabeamento coaxial para módulos do gerador de imagens
Conector	RJ-45 para PoE HD BNC para módulos do gerador de imagens
ONVIF	Conformidade com ONVIF Profile S, Profile T, Profile G e Profile M (www.onvif.org)
Segurança	Proteção por senha, criptografia HTTPS, autenticação digest, autenticação WS, registro de acesso de usuário, autenticação baseada em porta 802.1x, FIPS 140-2 L1 (com licença de câmera opcional), FIPS 140-2 L3 (com acessório opcional), firmware assinado e criptografado
Protocolos	IPv4, IPv6, HTTP, HTTPS, SOAP, DNS, NTP, RTSP, RTCP, RTP, TCP, UDP, IGMPv2, ICMP, DHCP, Zeroconf, QoS, DSCP
Protocolos de transmissão	RTP/UDP, multicast RTP/UDP, RTP/RTSP/TCP, RTP/RTSP/HTTP/TCP, RTP/RTSP/HTTPS/TCP, HTTP, SRTP
Protocolos de gerenciamento do dispositivo	SNMP v2c, SNMP v3

Periféricos	
Armazenamento integrado	2 x slots microSD/microSDHC/microSDXC - é necessário um cartão de classe de velocidade de vídeo. Recomendada classe V10 ou superior. Um dos dois slots de cartão SD está disponível para armazenamento integrado.

Mecânicas		
Dimensões (C (L) x L (W) x A (H))	Somente o corpo	105 mm x 123 mm x 34 mm; 4,13" x 4,84" x 1,34"
	Incluindo HD Conector BNC	114 mm x 123 mm x 34 mm; 4,50" x 4,84" x 1,34"
Peso	0,517 kg (1,14 lb)	
Corpo	Alumínio	
Caixa	Aço inoxidável (suporte)	
Acabamento	Preto	

Elétricas	
Consumo de energia	13 W no máx.
Fonte de energia	VDC: 12 V +/-10%, 11,5 W no mín. PoE: Compatível com IEEE 802.3af Classe 3
Conector de força	Bloco de terminal com 2 pinos
Bateria de reserva do RTC	3 V de manganês lítio

Ambientais	
Temperatura operacional	-10 °C a +60 °C (14 °F a 140 °F)
Temperatura de armazenamento	-10 °C a +70 °C (14 °F a 158 °F)
Umidade	0 - 100% de UR

Certificações	
Certificações/Aprovações	UL, cUL, CE, UKCA, ROHS, RCM, BIS
Segurança	UL 62368-1, CSA 62368-1, IEC/EN 62368-1
Emissões eletromagnéticas	FCC Parte 15 Subparte B Classe A, ICES-003 Classe A, EN 55032 Classe A, EN 61000-3-2, EN 61000-3-3
Imunidade eletromagnética	EN 55035, EN 61000-6-1
Ambientais	IEC 60068-2-27, IEC 60068-2-6, IEC 60068-2-14, IEC 60068-2-1, IEC 60068-2-2

Especificações - Gerador de imagem

Desempenho de imagem		3.0 MP	5.0 MP
Sensor de imagem		Varredura progressiva de 1/2,7"	Varredura progressiva de 1/2,7"
Área de geração de imagem (H x V)		5,4 mm x 3,9 mm; 0,213" x 0,154"	
Taxa máx. de imagem		(50 Hz/60 Hz): 25 fps/30 fps	
Resoluções de transmissão	Transmissão primária:	<p>Ângulo reto: 2128 x 1368, 1920 x 1080, 1360 x 2128, 1088 x 1920</p> <p>Micro Bullet: 2128 x 1536, 1920 x 1080, 1536 x 2128, 1088 x 1920</p>	<p>Micro Bullet: 2688 x 1944, 2128 x 1536, 2560 x 1440, 1920 x 1080, 1952 x 2688, 1536 x 2128, 1440 x 2560, 1088 x 1920</p>
	Transmissão secundária:	<p>Ângulo reto: 1248 x 800, 832 x 536, 672 x 432, 528 x 336, 400 x 256 1280 x 720, 720 x 480, 640 x 360, 512 x 288, 384 x 216 800 x 1248, 528 x 832, 432 x 672, 336 x 528, 256 x 400 720 x 1280, 480 x 720, 368 x 640, 288 x 512, 240 x 424</p> <p>Micro Bullet: 1248 x 904, 832 x 600, 672 x 480, 528 x 384, 400 x 288 1280 x 720, 720 x 480, 640 x 360, 512 x 288, 384 x 216 912 x 1248, 608 x 832, 480 x 672, 384 x 528, 288 x 400 720 x 1280, 480 x 720, 368 x 640, 288 x 512, 240 x 424</p>	<p>Micro Bullet: 1248 x 904, 832 x 600, 672 x 480, 528 x 384, 400 x 288 1280 x 720, 720 x 480, 640 x 360, 512 x 288, 384 x 216 912 x 1248, 608 x 832, 480 x 672, 384 x 528, 288 x 400 720 x 1280, 480 x 720, 368 x 640, 288 x 512, 240 x 424</p>
Faixa dinâmica	WDR desligado:	Até 82 dB	
	WDR ligado:	Até 120 dB	
Filtro de redução de ruído 3D		Sim	

Lente	Ângulo reto	Micro Bullet
Lente	Abertura fixa do pinhole de 3,7 mm	2,8 mm fixa
Iluminação mínima	0,1 lux	
Ângulo horizontal de visão (HFOV)	92°	110°
Ângulo vertical de visão (VFOV)	53°	80°
Abertura máx.	F2.5	F2.0
Controle	Fixo	

Controle de imagem	
Controle de obturador eletrônico	Automático, manual (1/7,5 a 1/8000 s)
Controle de íris	Fixo
Controle Dia/Noite	Automático, manual
Controle de tremulação	60 Hz, 50 Hz
Equilíbrio de branco	Automático, manual
Compensação de luz de fundo	Ajustável
Zonas de privacidade	Até 64 zonas

Conector	
Tipo de cabeamento	Cabo coaxial
Conector	HD BNC

Mecânicas		Ângulo reto	Micro Bullet
Dimensões (C (L) x L (W) x A (H))	Módulo do gerador de imagem Somente o corpo	45 mm x 25 mm x 20 mm; 1,77" x 0,98" x 0,79"	42 mm x 30 mm de diâmetro; 1,65" x 1,18" de diâmetro
	Incluindo HD Conector BNC	54 mm x 25 mm x 20 mm; 2,13" x 0,98" x 0,79"	50 mm x 30 mm de diâmetro; 1,97" x 1,18" de diâmetro
Peso		0,028 kg (0,06 lb)	0,043 kg (0,09 lb)
Corpo		Alumínio	
Caixa		Plástico	
Acabamento		Preto	

Ambientais		Ângulo reto	Micro Bullet
Temperatura operacional		-30 °C a +60 °C (-22 °F a 140 °F)	
Temperatura de armazenamento		-10 °C a +70 °C (14 °F a 158 °F)	
Umidade		0 - 100% de UR	
Ambientais		N/A	Classificação IP66

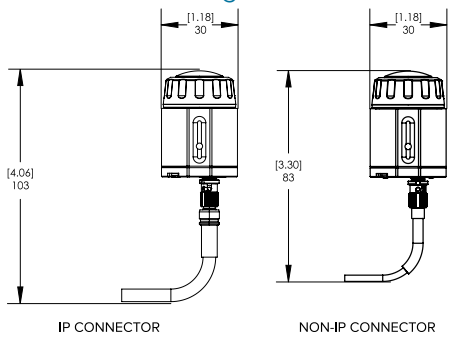
Especificações de analítica

Eventos de analítica compatíveis*	
Objetos na região de interesse	O evento é disparado quando o tipo de objeto selecionado entra na região de interesse. Esse evento pode ser usado para contar objetos.
Objeto ocioso	O evento é acionado quando o tipo de objeto selecionado se move para a região de interesse e lá permanece por um longo período de tempo.
Objetos cruzando o feixe	O evento é disparado quando o número especificado de objetos atravessa o feixe direcionado que foi configurado no campo de visão da câmera. O feixe de luz pode ser unidirecional ou bidirecional.
Objeto aparece ou entra na área	O evento é disparado por todo objeto que entra na região de interesse.
Objeto não está presente na área	O evento é disparado quando não há objetos presentes na região de interesse.
Objetos entram na área	O evento é disparado quando o número especificado de objetos entra na região de interesse.
Objetos deixam a área	O evento é disparado quando o número especificado de objetos deixou a região de interesse.
Objeto parado na área	O evento é acionado quando um objeto se move para a região de interesse e lá permanece durante o limite de tempo especificado.
Direção violada	O evento é disparado quando um objeto se desloca na direção de movimento proibida.
Deteção de sabotagem	O evento é disparado quando a cena muda inesperadamente.

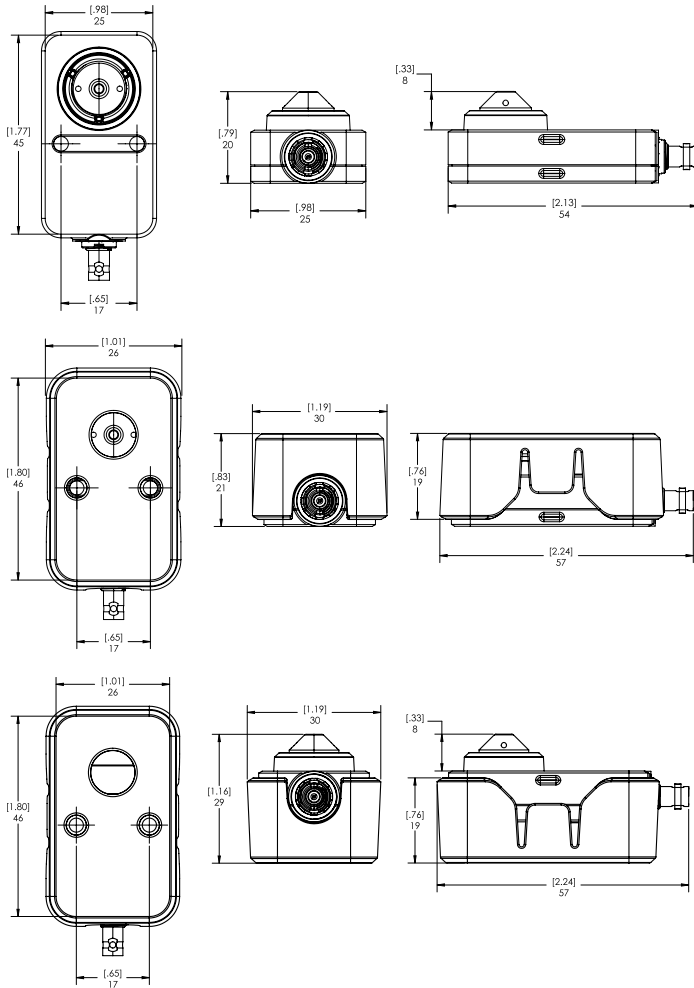
* Pelco Smart Analytics, com tecnologia da Motorola Solutions.

Recursos com suporte do Pelco Elevate	
Integridade de imagem	Detecta alterações incrementais na visualização da câmera, como mudanças de posição ou obstruções. Notifica os usuários por meio de eventos em conformidade com ONVIF e relatórios resumidos por e-mail.

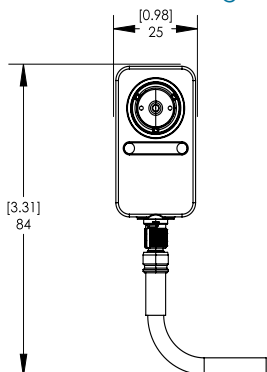
Gerador de imagem Micro Bullet com comprimento de cabo mín.



Gerador de imagem em ângulo reto com suporte



Gerador de imagem em ângulo reto com comprimento de cabo mín.



Informações sobre pedidos

A variedade de opções de montagem da Sarix Modular oferece flexibilidade máxima para combinar diferentes módulos de geradores de imagens e configurações de cabos.

Unidade principal	Módulos do gerador de imagem	Acessórios necessários
 <p>Unidade do processador principal da câmera modular Sarix (IDL0-PU2)</p>	<p>Encomende até dois módulos do gerador de imagens por unidade principal, qualquer combinação dos seguintes itens:</p> <div style="display: flex; justify-content: space-around;"> <div style="text-align: center;">  <p>Gerador de imagem de ângulo reto da Sarix (IDL303-PHI)</p> </div> <div style="text-align: center;">  <p>Gerador de imagem Micro Bullet da Sarix (IDLx02-FXI)</p> </div> </div>	<p>Encomende um cabo para cada módulo gerador de imagens:</p> <ul style="list-style-type: none"> • CBL2M-1001 (2 m) • CBL5M-1001 (5 m)

Módulos do gerador de imagem

Com o design modular da Sarix Modular, qualquer módulo de câmera pode ser conectado à unidade principal da câmera modular Sarix para máxima versatilidade e instalação ideal.

	FATOR DE FORMA	MP	WDR	Analítica	Lente	IP66
IDL303-PHI	Ângulo reto	3.0	✓	✓	3,7 mm, Pinhole fixo	
IDL302-FXI	Micro Bullet	3.0	✓	✓	2,8 mm, Fixo	✓
IDL502-FXI	Micro Bullet	5.0	✓	✓	2,8 mm, Fixo	✓

Unidade principal da câmera

Número da peça exibido	Descrição
IDL0-PU2	Unidade de processador principal com 2 portas da Sarix Modular

Gerador de imagem da câmera

Número da peça exibido	Descrição
IDL303-PHI	Gerador de imagem de ângulo reto pinhole da Sarix Modular de 3 MP
IDL302-FXI	Gerador de imagem da Micro Bullet de lente fixa da Sarix Modular de 3 MP
IDL502-FXI	Gerador de imagem da Micro Bullet de lente fixa da Sarix Modular de 5 MP

Cabos da câmera

Número da peça exibido	Descrição
CBL2M-1001	Cabo HD BNC de 2 m (6 pés) para gerador de imagens da Sarix Modular
CBL5M-1001	Cabo HD BNC de 5 m (16 pés) para gerador de imagens da Sarix Modular

Adaptadores de montagem opcionais

Número da peça exibido	Descrição
BRKTMD-1001	Suporte de trilho DIN para unidade de processador principal da Sarix Modular
BRKTMD-1011	Suporte em L de reposição para Gerador de imagem Micro Bullet da Sarix Modular
BRKTMD-1021	Suporte plano de reposição para Gerador de imagem de ângulo reto da Sarix Modular
BRKTMD-1031	Suporte de substituição do anel adaptador para o Gerador de imagem Micro Bullet da Sarix Modular

Suporte

Saiba mais e encontre documentação adicional em pelco.com ou envie um e-mail para support@pelco.com para obter suporte específico ao produto.



set 2024 | C5060-S | Rev 7

© 2022 - 2024, Motorola Solutions, Inc. Todos os direitos reservados. MOTOROLA, MOTO, MOTOROLA SOLUTIONS e o logotipo M estilizado são marcas comerciais ou marcas registradas da Motorola Trademark Holdings, LLC e são usadas sob licença. Pelco, o logotipo da Pelco e outras marcas registradas associadas aos produtos da Pelco mencionados nesta publicação são marcas registradas da Pelco, Inc. ou de suas afiliadas. Todos os outros nomes de produtos e serviços são de propriedade de suas respectivas empresas. As especificações e a disponibilidade do produto estão sujeitas a alterações sem aviso prévio.