

# Telecamera modulare Sarix®

3 MP

5 MP

GARANZIA DI 5 ANNI

La telecamera modulare Sarix® è la soluzione di videosorveglianza più piccola e discreta di Pelco con funzionalità di analisi integrate. Progettata specificamente per aree con spazio limitato o che richiedono una soluzione di monitoraggio non invasiva, come bancomat, sale interrogatori delle forze dell'ordine, casse di negozi, ingressi di edifici o tavoli da gioco di casinò. I sensori immagini regolabili della telecamera possono essere utilizzati insieme o separatamente e possono essere posizionati in modo flessibile in posizioni e orientamenti diversi per aiutare ad acquisire la visione ottimale di persone o scene di interesse. Dotata di Pelco Smart Analytics, sviluppato da Motorola Solutions, questa telecamera aiuta a rilevare gli eventi critici e aumenta la produttività dei team addetti alla sicurezza, accelerando le risposte in tempo reale e le indagini forensi.



## Funzioni



### Smart Analytics, sviluppato da Motorola Solutions

Rileva e classifica più oggetti per una maggiore precisione e risposte più rapide, anche in ambienti particolarmente affollati.



### H.264 e H.265 con tecnologia Smart Compression

Ottimizza i livelli di compressione delle zone di una scena in modo da massimizzare il risparmio di banda e mantenere bassi i costi di archiviazione.



### Wide Dynamic Range

Acquisiscono immagini dettagliate e di alta qualità in ambienti con sfondi sia scuri che chiari.



### Conforme a ONVIF®

La conformità ai profili S, G e T di ONVIF consente una facile integrazione con infrastrutture ONVIF già esistenti. Integrazione con Pelco VideoXpert e altri importanti sistemi di gestione video.

ONVIF è un marchio commerciale di Onvif, Inc.



### Basso profilo e facile da installare

Riduci i tempi di installazione con fattori di forma leggeri e intercambiabili che possono essere montati praticamente in qualsiasi ambiente, inclusi spazi ristretti e applicazioni discrete come dietro false pareti o soffitti.



### Resistenza alla polvere e all'acqua<sup>1</sup>

Grado di protezione IP66 per la resistenza a polvere e acqua.



### Design personalizzabile

All'unità principale possono essere collegati uno o due sensori immagini. Le opzioni del sensore immagini offrono la flessibilità necessaria per soddisfare i requisiti dei casi d'uso personalizzati. I sensori immagini si collegano all'unità di elaborazione principale tramite cavi staccabili e stabiliscono una connessione crittografata ad alta velocità. I sensori immagini possono essere montati in una varietà di orientamenti e posizioni discrete per aiutare ad acquisire la copertura ottimale di persone o scene di interesse.

<sup>1</sup>Disponibile solo sul sensore immagini Micro Bullet

# Specifiche - Unità principale

Controllo dell'immagine e prestazioni		
Metodo di compressione delle immagini		H.264 Pelco Smart Compression, H.265 Pelco Smart Compression, Motion JPEG
Gestione della larghezza di banda		Tecnologia Pelco Smart Compression; tipo di scena inattiva
Streaming		Multi-stream H.264, Multi-stream H.265, Motion JPEG, Pelco Smart Compression
Frequenza immagine max (In base alla risoluzione combinata di uno o due sensori immagini)	Frame rate elevato: (50 Hz/60 Hz)	(≤ 6 MP) 25 fps/30 fps (8 MP) 25 fps/24 fps (10 MP) 20 fps/24 fps
	Modalità Full Feature: (50 Hz/60 Hz)	(≤ 5 MP) 25 fps/30 fps (6 MP) 25 fps/24 fps (8 MP) 20 fps/20 fps (10 MP) 12.5 fps/15 fps
Gamma dinamica		Fino a 120 dB
Rilevamento del movimento		Movimento di pixel: sensibilità e soglia selezionabili. Rilevamento oggetti classificati
Rilevamento di sabotaggi		Sì
Controllo elettronico otturatore		Automatico, manuale (da 1/7,5 a 1/8000 sec)
Controllo dello sfarfallio		60 Hz, 50 Hz
Bilanciamento del bianco		Automatico, manuale
Compensazione della retroilluminazione		Regolabile
Zone di mascheramento		Fino a 64 zone
Ausiliario		
Metodo di compressione audio		G.711 PCM 8 kHz, Opus
Ingresso/Uscita audio		Ingresso ed uscita a livello di linea
Terminali I/O esterni		Ingresso allarme: ingresso digitale per il collegamento di un sensore di ingresso esterno (ad esempio, un rilevatore di movimento); Uscita allarme: uscita digitale per il controllo di un dispositivo di uscita esterno (ad esempio, una sirena)
Rete		
Rete		100BASE-TX
Tipo di cablaggio		Cablaggio CAT5E per PoE Cablaggio coassiale per moduli sensore immagini
Connettore		RJ-45 per PoE HD BNC per moduli sensore immagini
ONVIF		Conformità ONVIF Profilo S, Profilo T, Profilo G e Profilo M ( <a href="http://www.onvif.org">www.onvif.org</a> )
Sicurezza		Protezione con password, crittografia HTTPS, autenticazione digest, autenticazione WS, registro degli accessi utente, autenticazione 802.1x basata su porta, FIPS 140-2 L1 (con licenza opzionale della telecamera), FIPS 140-2 L3 (con accessorio opzionale), firmware firmato e crittografato
Protocolli		IPv4, IPv6, HTTP, HTTPS, SOAP, DNS, NTP, RTSP, RTCP, RTP, TCP, UDP, IGMPv2, ICMP, DHCP, Zeroconf, QoS, DSCP
Protocolli di streaming		RTP/UDP, RTP/UDP multicast, RTP/RTSP/TCP, RTP/RTSP/HTTP/TCP, RTP/RTSP/HTTPS/TCP, HTTP, SRTP
Protocolli di gestione dispositivo		SNMP v2c, SNMP v3
Periferiche		
Archiviazione integrata		2 slot per microSD/microSDHC/microSDXC - è richiesta una scheda di classe di velocità video. Classe V10 o superiore consigliata. Uno dei due slot per schede SD è disponibile per l'archiviazione integrata.

## Caratteristiche meccaniche

Dimensioni (P x L x H)	Solo corpo	105 mm x 123 mm x 34 mm
	Incluso HD Connettore BNC	114 mm x 123 mm x 34 mm
Peso	0,517 kg	
Corpo	Alluminio	
Alloggiamento	Acciaio inox (staffa)	
Finitura	Nero	

## Specifiche elettriche

Consumo energetico	13 W max	
Alimentazione	VDC: 12 V +/-10%, 11,5 W min PoE: Conforme a IEEE 802.3af Classe 3	
Connettore di alimentazione	Blocco terminazione a 2 pin	
Batteria di backup RTC	Litio-manganese da 3V	

## Specifiche ambientali

Temperatura di esercizio	Da -10 °C a +60 °C	
Temperatura di magazzinaggio	Da -10 °C fino a +70 °C	
Umidità	0 - 100% RH	

## Omologazioni

Certificazioni/Approvazioni	UL, cUL, CE, UKCA, ROHS, RCM, BIS	
Sicurezza	UL 62368-1, CSA 62368-1, IEC/EN 62368-1	
Emissioni elettromagnetiche	FCC Part 15 Subpart B Class A, ICES-003 Class A, EN 55032 Class A, EN 61000-3-2, EN 61000-3-3	
Schermatura elettromagnetica	EN 55035, EN 61000-6-1	
Specifiche ambientali	IEC 60068-2-27, IEC 60068-2-6, IEC 60068-2-14, IEC 60068-2-1, IEC 60068-2-2	

# Specifiche - Sensore immagini

Prestazioni di immagine		3,0 MP	5,0 MP
Sensore di immagine		1/2,7" Scansione progressiva	1/2,7" Scansione progressiva
Area di imaging (H x V)		5,4 mm x 3,9 mm	
Frequenza immagine max		(50 Hz/60 Hz): 25 fps/30 fps	
Risoluzioni di streaming	Streaming primario:	Angolo retto: 2128 x 1368, 1920 x 1080, 1360 x 2128, 1088 x 1920  Micro Bullet: 2128 x 1536, 1920 x 1080, 1536 x 2128, 1088 x 1920	Micro Bullet: 2688 x 1944, 2128 x 1536, 2560 x 1440, 1920 x 1080, 1952 x 2688, 1536 x 2128, 1440 x 2560, 1088 x 1920
	Streaming secondario:	Angolo retto: 1248 x 800, 832 x 536, 672 x 432, 528 x 336, 400 x 256 1280 x 720, 720 x 480, 640 x 360, 512 x 288, 384 x 216 800 x 1248, 528 x 832, 432 x 672, 336 x 528, 256 x 400 720 x 1280, 480 x 720, 368 x 640, 288 x 512, 240 x 424  Micro Bullet: 1248 x 904, 832 x 600, 672 x 480, 528 x 384, 400 x 288 1280 x 720, 720 x 480, 640 x 360, 512 x 288, 384 x 216 912 x 1248, 608 x 832, 480 x 672, 384 x 528, 288 x 400 720 x 1280, 480 x 720, 368 x 640, 288 x 512, 240 x 424	Micro Bullet: 1248 x 904, 832 x 600, 672 x 480, 528 x 384, 400 x 288 1280 x 720, 720 x 480, 640 x 360, 512 x 288, 384 x 216 912 x 1248, 608 x 832, 480 x 672, 384 x 528, 288 x 400 720 x 1280, 480 x 720, 368 x 640, 288 x 512, 240 x 424
Gamma dinamica	WDR disattivato:	Fino a 82 dB	
	WDR attivato:	Fino a 120 dB	
Filtro per la rimozione del rumore 3D		Sì	

Obiettivo	Angolo retto	Micro Bullet
Obiettivo	Apertura fissa del foro stenopeico 3,7 mm	2,8 mm fisso
Illuminazione minima	0,1 lux	
Angolo di campo orizzontale (HFOV)	92 °	110 °
Angolo di campo verticale (VFOV)	53 °	80 °
Apertura massima	F2.5	F2.0
Comando	Fisso	

Controllo dell'immagine	
Controllo elettronico otturatore	Automatico, manuale (da 1/7,5 a 1/8000 sec)
Controllo del diaframma	Fisso
Controllo giorno/notte	Automatico, manuale
Controllo dello sfarfallio	60 Hz, 50 Hz
Bilanciamento del bianco	Automatico, manuale
Compensazione della retroilluminazione	Regolabile
Zone di mascheramento	Fino a 64 zone

Connettore	
Tipo di cablaggio	Cavo coassiale
Connettore	HD BNC

Caratteristiche meccaniche		Angolo retto	Micro Bullet
Dimensioni (P x L x H)	Modulo sensore immagini Solo corpo	45 mm x 25 mm x 20 mm	42 mm x 30 mm di diametro
	Incluso HD Connettore BNC	54 mm x 25 mm x 20 mm	50 mm x 30 mm di diametro
Peso		0,028 kg	0,043 kg
Corpo		Alluminio	
Alloggiamento		Plastica	
Finitura		Nero	

Specifiche ambientali		Angolo retto	Micro Bullet
Temperatura di esercizio		Da -30 °C a +60 °C	
Temperatura di magazzinaggio		Da -10 °C a +70 °C	
Umidità		0 - 100% RH	
Specifiche ambientali		N/D	Classificazione IP66

## Specifiche dell'analisi

Eventi di analisi supportati*	
Oggetti nell'area	L'evento viene attivato quando il tipo di oggetto selezionato si muove nell'area di interesse. Questo evento può essere utilizzato per contare gli oggetti.
Permanenza ingiustificata di oggetti	L'evento viene attivato quando il tipo di oggetto selezionato si sposta nell'area di interesse e poi ci resta per un periodo di tempo prolungato.
Gli oggetti attraversano il fascio	L'evento viene attivato quando il numero di oggetti specificato ha attraversato il fascio direzionale configurato nel campo visivo della telecamera. Il fascio può essere unidirezionale o bidirezionale.
L'oggetto appare o entra nell'area	L'evento viene attivato da ciascun oggetto che entra nell'area di interesse.
L'oggetto non è presente nell'area	L'evento viene attivato quando nell'area di interesse non è presente alcun oggetto.
Gli oggetti entrano nell'area	L'evento viene attivato quando il numero di oggetti specificato è entrato nell'area di interesse.
Gli oggetti escono dall'area	L'evento viene attivato quando il numero di oggetti specificato è uscito dall'area di interesse.
L'oggetto si ferma nell'area	L'evento viene attivato quando un oggetto si sposta in un'area di interesse e poi si ferma per il tempo soglia specificato.
La direzione è stata violata	L'evento viene attivato quando un oggetto si muove nella direzione di spostamento non consentita.
Rilevamento di sabotaggi	L'evento viene attivato quando la scena cambia in maniera imprevista.

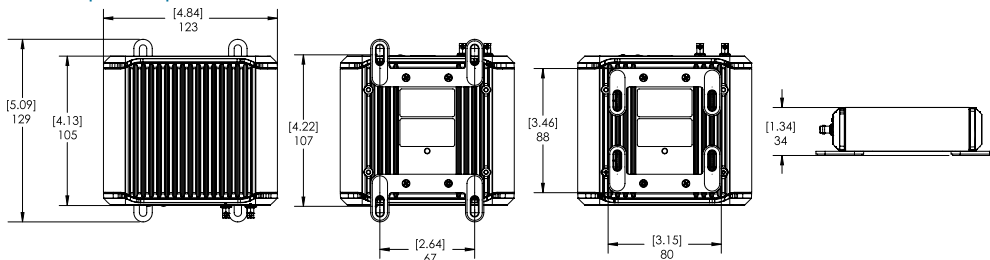
\* Analisi Intelligente Pelco, basata su Motorola Solutions.

Funzioni supportate da pelco elevate	
Stato dell'immagine	Rileva i cambiamenti incrementali nella vista della telecamera, come ad esempio cambi di posizione o ostacoli. Notifica gli utenti tramite eventi conformi a ONVIF e report riepilogativi via e-mail.

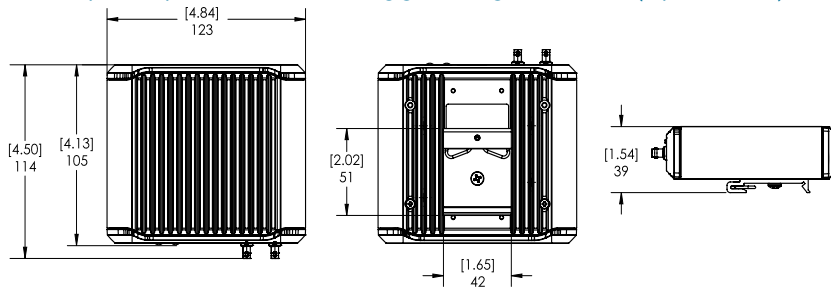
# Dimensioni sagoma

[X.X]	POLLICI
X	MM

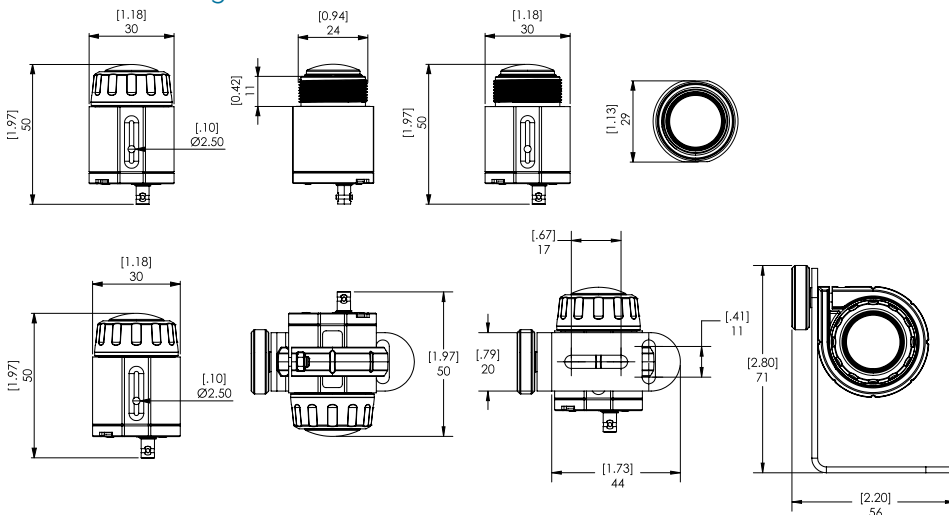
## Unità principale con staffa



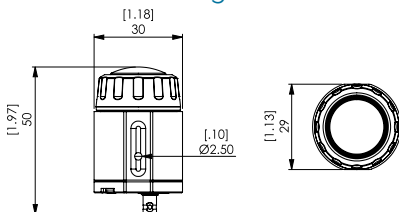
## Unità principale con montaggio su guida DIN (opzionale)



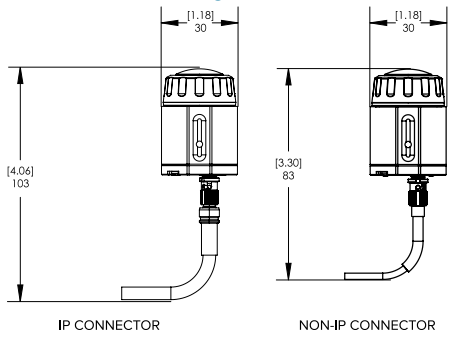
## Sensore immagini micro bullet con staffa



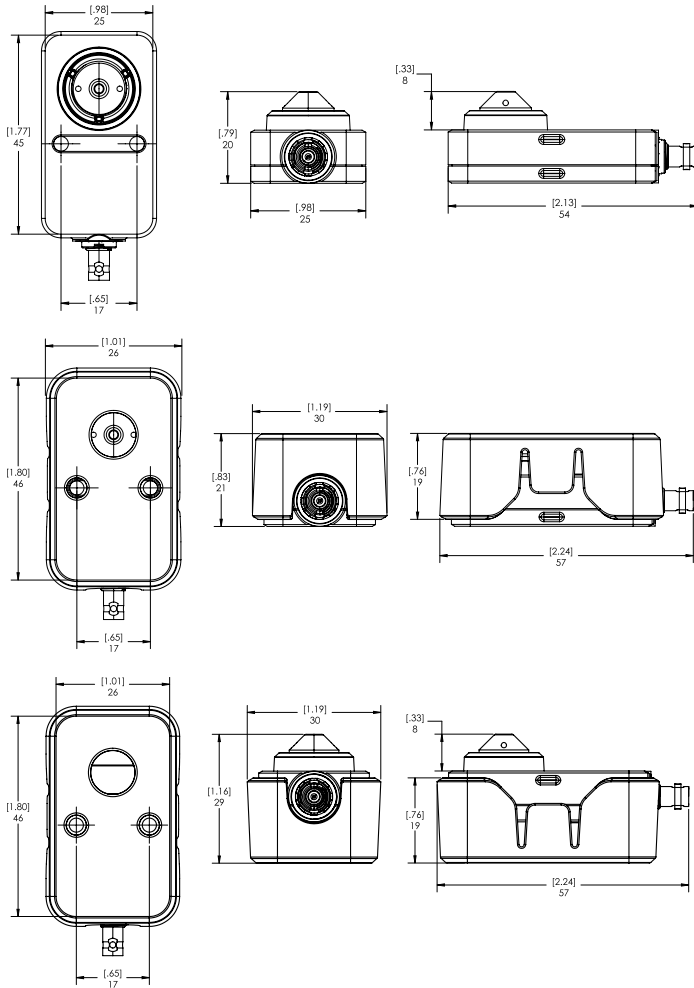
## Sensore immagini micro bullet con montaggio su guida laterale



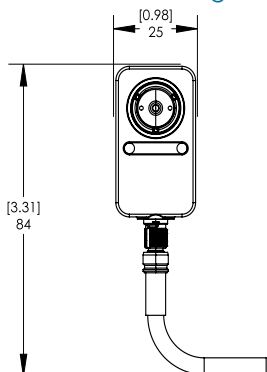
## Sensore immagini micro bullet con min. Lunghezza cavo



## Sensore immagini ad angolo retto con staffa



## Sensore immagini ad angolo retto con min. Lunghezza cavo



## Informazioni per gli ordini

La varietà di opzioni di montaggio della telecamera Sarix Modular offre la massima flessibilità per combinare diversi sensori immagini e configurazioni di cavi.

Unità principale	Sensori immagini	Accessori necessari
 <p>Unità principale della telecamera Sarix Modular Unità processore (IDL0-PU2)</p>	<p>Ordinare fino a due moduli sensore immagini per unità principale: qualsiasi combinazione dei seguenti elementi:</p> <div style="display: flex; justify-content: space-around;"> <div data-bbox="581 825 651 972">  <p>Sensore immagini ad angolo retto (IDL303-PHI)</p> </div> <div data-bbox="833 856 954 947">  <p>Sensore immagini Sarix Micro Bullet (IDLx02-FXI)</p> </div> </div>	<p>Ordinare un cavo per ciascun sensore immagini:</p> <ul style="list-style-type: none"> <li>• CBL2M-1001 (2 m)</li> <li>• CBL5M-1001 (5 m)</li> </ul>

## Sensori immagini

Grazie al design modulare della telecamera Sarix Modular, è possibile collegare qualsiasi modulo di telecamera all'unità principale Sarix Modular in modo da ottenere la massima versatilità e un'installazione ottimale.

	FATTORE DI FORMA	MP	WDR	Analitica	Obiettivo	IP66
IDL303-PHI	Angolo retto	3.0	✓	✓	3,7 mm, Foro stenopeico fisso	
IDL302-FXI	Micro Bullet	3.0	✓	✓	2,8 mm, Fisso	✓
IDL502-FXI	Micro Bullet	5.0	✓	✓	2,8 mm, Fisso	✓

## Unità principale della telecamera

Codice	Descrizione
IDL0-PU2	Unità processore principale Sarix Modular a 2 porte

## Sensore immagini della telecamera

Codice	Descrizione
IDL303-PHI	Sensore immagini ad angolo retto con foro stenopeico Sarix Modular da 3 MP
IDL302-FXI	Sensore immagini micro bullet con obiettivo fisso Sarix Modular da 3 MP
IDL502-FXI	Sensore immagini bullet micro con obiettivo fisso Sarix Modular da 5 MP

## Cavi per telecamere

Codice	Descrizione
CBL2M-1001	Cavo BNC HD da 2 m per sensore immagini Sarix Modular
CBL5M-1001	Cavo BNC HD da 5 m per sensore immagini Sarix Modular

## Adattatori di montaggio opzionali

Codice	Descrizione
BRKTMD-1001	Supporto per guida DIN per unità processore principale Sarix Modular
BRKTMD-1011	Staffa di ricambio a L per sensore immagini micro bullet Sarix Modular
BRKTMD-1021	Staffa piatta di ricambio per sensore immagini ad angolo retto Sarix Modular
BRKTMD-1031	Staffa di ricambio per sensore immagini micro bullet Sarix Modular

## Supporto

Per maggiori informazioni e ulteriore documentazione, visitare il sito [pelco.com](https://pelco.com) o inviare un'e-mail a [support@pelco.com](mailto:support@pelco.com) per ricevere assistenza specifica sul prodotto.



ago 2024 | C5060-S | Rev. 7

© 2022 - 2024, Motorola Solutions, Inc. Tutti i diritti riservati. MOTOROLA, MOTO, MOTOROLA SOLUTIONS e il logo M stilizzato sono marchi commerciali o marchi registrati di Motorola Trademark Holdings, LLC e vengono utilizzati previa concessione di licenza. Pelco, il logo Pelco e gli altri marchi associati ai prodotti Pelco citati in questa pubblicazione sono marchi di fabbrica di Pelco, Inc. o delle sue affiliate. I nomi di tutti gli altri prodotti e servizi sono di proprietà delle rispettive aziende produttrici. Le specifiche e la disponibilità dei prodotti sono soggette a modifiche senza preavviso.