

# Cámara Sarix<sup>®</sup> Modular

3 MP

5 MP

GARANTÍA DE 5 AÑOS

La cámara Sarix<sup>®</sup> Modular es la solución de videoseguridad más pequeña y discreta de Pelco con capacidades analíticas incorporadas. Específicamente diseñado para zonas con espacio limitado o que requieren una solución de supervisión discreta, como cajeros automáticos, salas de interrogatorios policiales, cajas registradoras de comercios, entradas de edificios o mesas de juego de casinos. Los módulos de generación de imagen ajustables de la cámara se pueden utilizar juntos o por separado, y se pueden colocar de forma flexible en diferentes ubicaciones y orientaciones para ayudar a capturar la vista más óptima de personas o escenas de interés. Equipada con Pelco Smart Analytics, con tecnología de Motorola Solutions, esta cámara ayuda a detectar eventos críticos y a aumentar la productividad de sus equipos de seguridad agilizando las respuestas en tiempo real y las investigaciones forenses.



## Características

### Smart Analytics, desarrollado por Motorola Solutions

Detecta y clasifica más objetos para una mayor precisión y respuestas más rápidas, incluso en escenas abarrotadas.



### H.264 y H.265 con tecnología de compresión inteligente

Optimiza los niveles de compresión de las regiones de una escena para ayudar a maximizar el ahorro de ancho de banda y mantener bajos los costes de almacenamiento.



### Amplio rango dinámico

Capturan detalles de alta calidad en escenas con fondos brillantes y oscuros.



### Conformidad con ONVIF<sup>®</sup>

La conformidad con los perfiles S, G y T de ONVIF permite una fácil integración con las infraestructuras ONVIF existentes. Integrado con Pelco VideoXpert y otros sistemas líderes de gestión de vídeo.



ONVIF es una marca comercial de Onvif, Inc.

### Perfil bajo y fácil de instalar

Reduzca los tiempos de instalación con factores de forma ligeros e intercambiables que pueden montarse prácticamente en cualquier entorno, incluidos espacios reducidos y aplicaciones discretas como detrás de falsas paredes o techos.



### Resistencia al polvo y al agua<sup>1</sup>

Clasificación IP66 de resistencia al polvo y al agua.



### Diseño personalizable

Pueden conectarse uno o dos módulos generadores de imágenes a la unidad principal. Las opciones del módulo generador de imágenes ofrecen flexibilidad para satisfacer los requisitos de cada caso de uso. Los módulos generadores de imágenes se conectan a la unidad procesadora principal mediante cables desmontables y establecen una conexión cifrada de alta velocidad. Los módulos generadores de imágenes pueden montarse en diversas orientaciones y ubicaciones discretas para ayudar a captar la cobertura más óptima de personas o escenas de interés.



<sup>1</sup>Disponible solo en el módulo del generador de imágenes Micro Bullet

# Especificaciones - Unidad principal

Control y rendimiento de la imagen		
Método de compresión de imágenes	H.264 Pelco Smart Compression, H.265 Pelco Smart Compression, Motion JPEG	
Gestión de ancho de banda	Tecnología de compresión inteligente Pelco; Modo de escena inactivo	
Transmisión	Transmisión múltiple H.264, transmisión múltiple H.265, Motion JPEG, Pelco Smart Compression	
Velocidad máxima de imagen (Basado en la resolución combinada de uno o dos generadores de imágenes)	Alta velocidad de fotogramas: (50 Hz/60 Hz)	(≤ 6 MP) 25 fps/30 fps (8 MP) 25 fps/24 fps (10 MP) 20 fps/24 fps
	Modo de función completa: (50 Hz/60 Hz)	(≤ 5 MP) 25 fps/30 fps (6 MP) 25 fps/24 fps (8 MP) 20 fps/20 fps (10 MP) 12,5 fps/15 fps
Rango dinámico	Hasta 120 dB	
Detección de movimiento	Movimiento de píxeles: sensibilidad y umbral de movimiento seleccionables. Classified object detection	
Detección de sabotaje	Sí	
Control electrónico del obturador	Automático, manual (1/7,5 a 1/8000 s)	
Control de parpadeo	60 Hz, 50 Hz	
Balance de blancos	Automático, manual	
Compensación de contraluz	Ajustable	
Zonas de privacidad	Hasta 64 zonas	

Auxiliar	
Método de compresión de audio	G.711 PCM 8 kHz, Opus
Entrada/salida de audio	Entrada y salida de nivel de línea
Terminales de E/S externa	Entrada de alarma: entrada digital para conectar un sensor de entrada externo (por ejemplo, un detector de movimiento); Salida de alarma: Salida digital para controlar un dispositivo de salida externo (por ejemplo, una sirena)

Red	
Red	100BASE-TX
Tipo de cableado	Cableado CAT5E para PoE Cableado coaxial para módulos de imágenes
Conector	RJ-45 para PoE HD BNC para módulos de generador de imágenes
ONVIF	Conformidad con ONVIF Perfil S, Perfil T, Perfil G y Perfil M ( <a href="http://www.onvif.org">www.onvif.org</a> )
Seguridad	Protección con contraseña, cifrado HTTPS, autenticación implícita, autenticación de WS, registro de acceso de usuario, autenticación basada en puertos 802.1x, FIPS 140-2 L1 (con licencia de cámara opcional), FIPS 140-2 L3 (con accesorio opcional), firmware firmado y cifrado
Protocolos	IPv4, IPv6, HTTP, HTTPS, SOAP, DNS, NTP, RTSP, RTCP, RTP, TCP, UDP, IGMPv2, ICMP, DHCP, Zeroconf, QoS, DSCP
Protocolos de transmisión	RTP/UDP, multidifusión RTP/UDP, RTP/RTSP/TCP, RTP/RTSP/HTTP/TCP, RTP/RTSP/HTTPS/TCP, HTTP, SRTP
Protocolos de administración de dispositivos	SNMP v2c, SNMP v3

Periféricos	
Almacenamiento interno	2 x ranuras microSD/microSDHC/microSDXC - se requiere tarjeta de clase de velocidad de vídeo. Se recomienda la clase V10 o superior. Una de las dos ranuras para tarjetas SD está disponible para el almacenamiento a bordo.

## Especificaciones mecánicas

Dimensiones (l x an x al)	Solo el monitor	105 mm x 123 mm x 34 mm
	Incluido HD Conector BNC	114 mm x 123 mm x 34 mm
Peso		0,517 kg
Monitor		Aluminio
Carcasa		Acero inoxidable (soporte)
Acabado		Negro

## Especificaciones eléctricas

Consumo de energía		Máximo 13 W
Fuente de alimentación		VDC: 12 V +/-10 %, 11,5 W mín PoE: conforme con IEEE802.3af Clase 3
Conector de alimentación		Bloque de terminales de 2 pines
Batería de reserva RTC		3 V de litio de manganeso

## Especificaciones ambientales

Temperatura de funcionamiento		De -10 °C a +60 °C
Temperatura de almacenamiento		De -10 °C a +70 °C
Humedad		0 - 100% HR

## Certificaciones

Certificaciones/aprobaciones		UL, cUL, CE, UKCA, ROHS, RCM, BIS
Seguridad		UL 62368-1, CSA 62368-1, IEC/EN 62368-1
Emisiones electromagnéticas		FCC Parte 15 Subparte B Clase A, ICES-003 Clase A, EN 55032 Clase A, EN 61000-3-2, EN 61000-3-3
Inmunidad electromagnética		EN 55035, EN 61000-6-1
Especificaciones ambientales		IEC 60068-2-27, IEC 60068-2-6, IEC 60068-2-14, IEC 60068-2-1, IEC 60068-2-2

# Especificaciones - Generador de imágenes

Rendimiento de imagen		3,0 MP	5,0 MP
Sensor de imagen		Escaneo progresivo de 1/2,7"	Escaneo progresivo de 1/2,7"
Área de procesamiento de imágenes (H x V)		5,4 mm x 3,9 mm	
Velocidad máxima de imagen		(50 Hz/60 Hz): 25 fps/30 fps	
Resoluciones de transmisión por secuencias	Transmisión principal:	<p>Ángulo recto: 2128 x 1368, 1920 x 1080, 1360 x 2128, 1088 x 1920</p> <p>Micro Bullet: 2128 x 1536, 1920 x 1080, 1536 x 2128, 1088 x 1920</p>	<p>Micro Bullet: 2688 x 1944, 2128 x 1536, 2560 x 1440, 1920 x 1080, 1952 x 2688, 1536 x 2128, 1440 x 2560, 1088 x 1920</p>
	Transmisión secundaria:	<p>Ángulo recto: 1248 x 800, 832 x 536, 672 x 432, 528 x 336, 400 x 256 1280 x 720, 720 x 480, 640 x 360, 512 x 288, 384 x 216 800 x 1248, 528 x 832, 432 x 672, 336 x 528, 256 x 400 720 x 1280, 480 x 720, 368 x 640, 288 x 512, 240 x 424</p> <p>Micro Bullet: 1248 x 904, 832 x 600, 672 x 480, 528 x 384, 400 x 288 1280 x 720, 720 x 480, 640 x 360, 512 x 288, 384 x 216 912 x 1248, 608 x 832, 480 x 672, 384 x 528, 288 x 400 720 x 1280, 480 x 720, 368 x 640, 288 x 512, 240 x 424</p>	<p>Micro Bullet: 1248 x 904, 832 x 600, 672 x 480, 528 x 384, 400 x 288 1280 x 720, 720 x 480, 640 x 360, 512 x 288, 384 x 216 912 x 1248, 608 x 832, 480 x 672, 384 x 528, 288 x 400 720 x 1280, 480 x 720, 368 x 640, 288 x 512, 240 x 424</p>
Rango dinámico	WDR Desactivado:	Hasta 82 dB	
	WDR activado:	Hasta 120 dB	
Filtro de reducción de ruido 3D		Sí	

Lente	Ángulo recto	Micro Bullet
Lente	Abertura fija estenopeica de 3,7 mm	2,8 mm fijo
Iluminación mínima	0,1 lux	
Ángulo de visión horizontal (HFOV)	92°	110°
Ángulo de visión vertical (VFOV)	53°	80°
Apertura máxima	F2.5	F2.0
Control	Fijo	

Control de imagen	
Control electrónico del obturador	Automático, manual (1/7,5 a 1/8000 s)
Control del iris	Fijo
Control diurno/nocturno	Automático, manual
Control de parpadeo	60 Hz, 50 Hz
Balance de blancos	Automático, manual
Compensación de contraluz	Ajustable
Zonas de privacidad	Hasta 64 zonas

Conector	
Tipo de cableado	Cable coaxial
Conector	HD BNC

Especificaciones mecánicas		Ángulo recto	Micro Bullet
Dimensiones (l x an x al)	Módulo generador de imágenes Solo el monitor	45 mm x 25 mm x 20 mm	42 mm x 30 mm de diámetro
	Incluido HD Conector BNC	54 mm x 25 mm x 20 mm	50 mm x 30 mm de diámetro
Peso		0,028 kg	0,043 kg
Monitor		Aluminio	
Carcasa		Plástico	
Acabado		Negro	

Especificaciones ambientales		Ángulo recto	Micro Bullet
Temperatura de funcionamiento		De -30 °C a +60 °C	
Temperatura de almacenamiento		De -10 °C a +70 °C	
Humedad		0 - 100% HR	
Especificaciones ambientales		N/A	Clasificación IP66

## Especificaciones de análisis

Eventos analíticos compatibles*	
Objetos en la zona de interés	El evento se desencadena cuando el tipo de objeto seleccionado se mueve hacia la zona de interés. Este evento se puede utilizar para contar objetos.
Objetos deambulantes	El evento se desencadena cuando el tipo de objeto seleccionado se mueve hacia la zona de interés y permanece en ella durante un tiempo prolongado.
Objetos cruzando el haz	El evento se desencadena cuando el número de objetos especificado ha cruzado el haz direccional que está configurado en el campo de visión de la cámara. El haz puede ser unidireccional o bidireccional.
El objeto aparece o entra en la zona de interés	El evento se activa por cada objeto que entra en la zona de interés.
Objeto no presente en la zona de interés	El evento se activa cuando no hay objetos presentes en la zona de interés.
Objetos que entran en la zona de interés	El evento se desencadena cuando el número de objetos especificado ha entrado en la zona de interés.
Objetos que abandonan la zona de interés	El evento se activa una vez que el número de objetos especificado ha salido de la zona de interés.
El objeto se detiene en la zona de interés	El evento se activa cuando un objeto se mueve en una zona de interés y luego deja de moverse durante el tiempo umbral especificado.
Dirección prohibida	El evento se desencadena cuando un objeto se mueve en la dirección prohibida del recorrido.
Detección de sabotaje	El evento se desencadena cuando la escena cambia de manera inesperada.

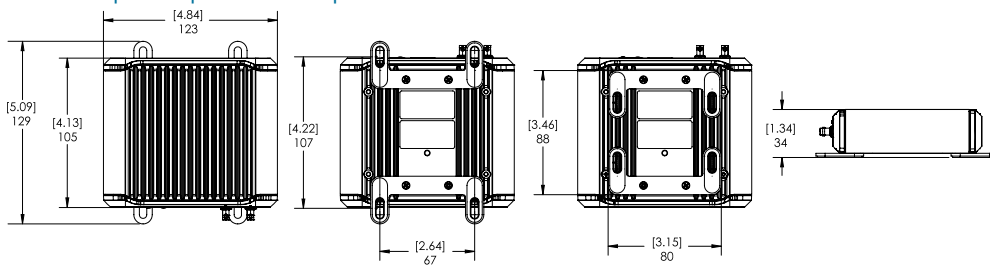
\* Pelco Smart Analytics con tecnología de Motorola Solutions.

Características compatibles con Pelco Elevate	
Estado del dispositivo de imagen	Detecta cambios incrementales en la vista de las cámaras, como cambios de posición u obstrucciones. Notifica a los usuarios a través de eventos compatibles con ONVIF e informes resumidos por correo electrónico.

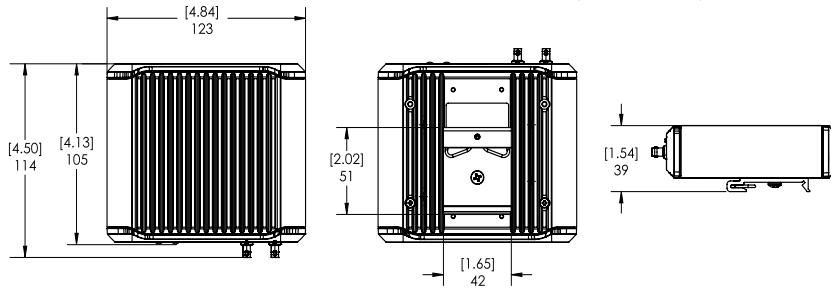
# Dimensiones del contorno

[X.X]	PULGADAS
X	MM

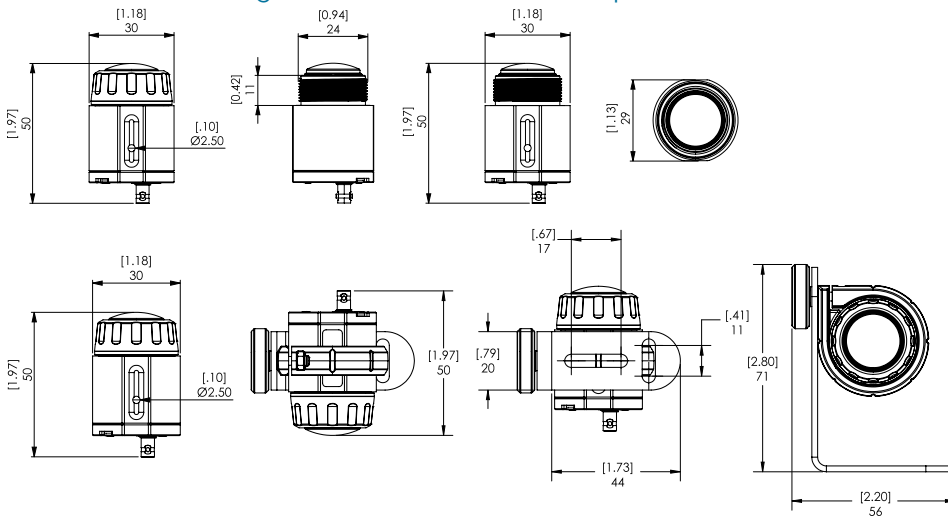
## Unidad principal con soporte



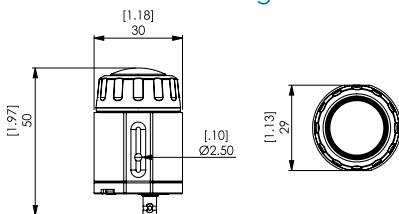
## Unidad principal con montaje en raíl DIN (opcional)



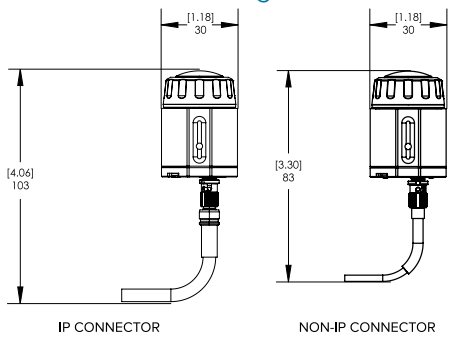
## Generador de imágenes Micro Bullet con soporte



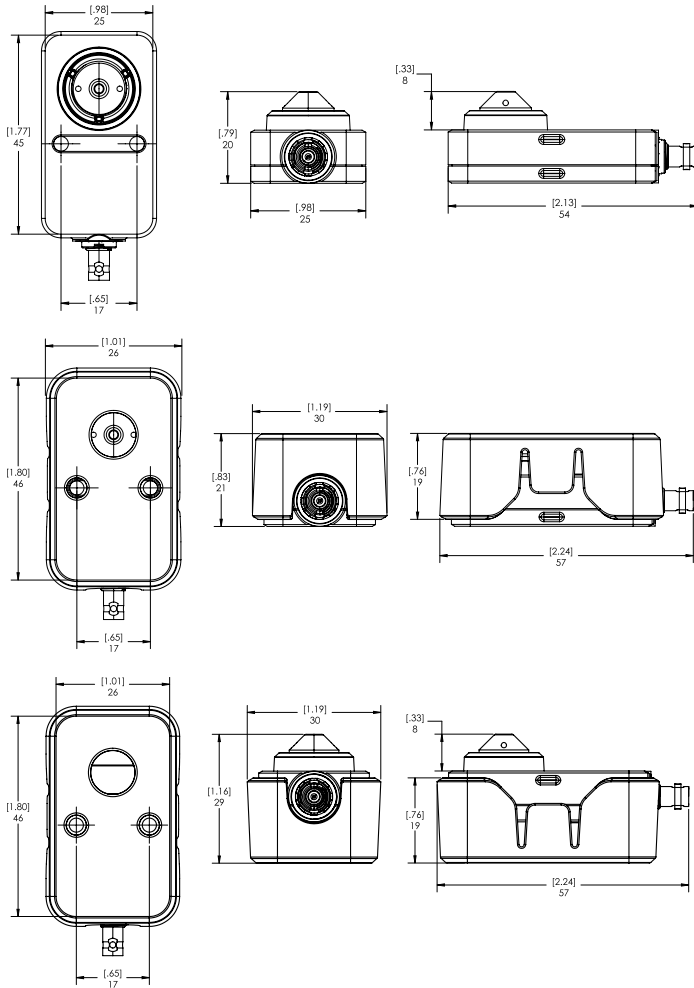
## Generador de imágenes Micro Bullet con montaje en raíl lateral



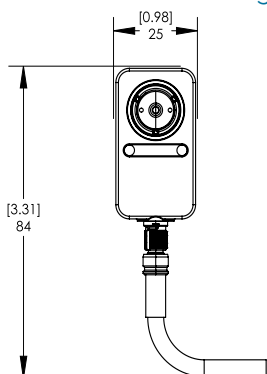
## Generador de imágenes Micro Bullet con longitud mínima de cable



## Generador de imágenes en ángulo recto con soporte



## Generador de imágenes en ángulo recto con longitud mínima de cable



# Información para pedidos

La variedad de opciones de montaje de la Sarix Modular ofrece la máxima flexibilidad para combinar distintos módulos de generadores de imágenes y configuraciones de cables.

Unidad principal	Módulos generadores de imágenes	Accesorios necesarios
 <p>Cámara Sarix Modular principal Unidad del procesador (IDL0-PU2)</p>	<p>Solicite hasta dos módulos generadores de imágenes por unidad principal, cualquier combinación de las siguientes:</p> <div style="display: flex; justify-content: space-around;"> <div style="text-align: center;">  <p>Generador de imágenes en ángulo recto Sarix (IDL303-PHI)</p> </div> <div style="text-align: center;">  <p>Generador de imágenes Micro Bullet Sarix (IDLx02-FXI)</p> </div> </div>	<p>Solicite un cable para cada módulo del generador de imágenes:</p> <ul style="list-style-type: none"> <li>• CBL2M-1001 (2 m)</li> <li>• CBL5M-1001 (5 m)</li> </ul>

## Módulos generadores de imágenes

Con el diseño modular de la Sarix Modular, cualquiera de los módulos de la cámara se puede conectar a la unidad principal de la cámara modular Sarix para obtener la máxima versatilidad y una instalación óptima.

	FACTOR DE FORMA	MP	WDR	Análisis	Lente	IP66
IDL303-PHI	Ángulo recto	3,0	✓	✓	3,7 mm Agujero estenoico fijo	
IDL302-FXI	Micro Bullet	3,0	✓	✓	2,8 mm, Fijo	✓
IDL502-FXI	Micro Bullet	5,0	✓	✓	2,8 mm, Fijo	✓

## Unidad principal de la cámara

Número de pieza de la pantalla	Descripción
IDL0-PU2	Unidad del procesador principal de 2 puertos para cámara Sarix Modular

## Generador de imágenes de la cámara

Número de pieza de la pantalla	Descripción
IDL303-PHI	Generador de imágenes en ángulo recto con agujero estenoico de 3 MP para cámara Sarix Modular
IDL302-FXI	Generador de imágenes Micro Bullet de lente fija de 3 MP para cámara Sarix Modular
IDL502-FXI	Generador de imágenes Micro Bullet de lente fija de 5 MP para cámara Sarix Modular

## Cables de cámara

Número de pieza de la pantalla	Descripción
CBL2M-1001	Cable BNC HD de 2 m para el generador de imágenes para cámara Sarix Modular
CBL5M-1001	Cable BNC HD de 5 m para el generador de imágenes para cámara Sarix Modular

## Adaptadores de montaje opcionales

Número de pieza de la pantalla	Descripción
BRKTMD-1001	Montaje en carril DIN para unidad del procesador principal para cámara Sarix Modular
BRKTMD-1011	Soporte L de repuesto para el generador de imágenes Micro Bullet para cámara Sarix Modular
BRKTMD-1021	Soporte plano de repuesto para el generador de imágenes en ángulo recto para cámara Sarix Modular
BRKTMD-1031	Soporte de recambio para el generador de imágenes Micro Bullet para cámara Sarix Modular

## Soporte técnico

Más información y documentación adicional en [pelco.com](https://pelco.com) o envíe un correo electrónico a [support@pelco.com](mailto:support@pelco.com) para obtener asistencia sobre productos específicos.



ago. 2024 | C5060-S | Rev 7

© 2022 - 2024, Motorola Solutions, Inc. Todos los derechos reservados. MOTOROLA, MOTO, MOTOROLA SOLUTIONS y el logotipo de la M estilizada son marcas comerciales o marcas comerciales registradas de Motorola Trademark Holdings, LLC y se utilizan bajo licencia. Pelco, el logotipo de Pelco y otras marcas comerciales asociadas con los productos de Pelco que se mencionan en esta publicación, son marcas comerciales de Pelco, Inc. o de sus filiales. Todos los demás nombres de productos y servicios son propiedad de sus respectivas compañías. La disponibilidad y las especificaciones del producto se pueden modificar sin previo aviso.