

كاميرا Sarix® Modular

ثمان لمدى 5 سنوات

5 ميجابكسل

3 ميجابكسل

كاميرا Sarix® Modular هي أصغر حلول أمن الفيديو وأكثرها سرية من Pelco مع قدرات تحليلية مدمجة. مصممة خصيصاً للمناطق ذات المساحة المحدودة أو التي تتطلب حل مراقبة غير بارز للعيان، مثل أجهزة الصراف الآلي أو غرف مقابلات الشرطة أو عدادات تسجيل المغادرة بالتجزئة أو مداخل المباني أو طاولات ألعاب الكازينو. يمكن استخدام وحدات التصوير القابلة للتعديل للكاميرا معاً أو بشكل منفصل، ويمكن وضعها بمرونة في مواقع واتجاهات مختلفة للمساعدة في التقاط أفضل عرض للأشخاص أو المشاهد المثيرة للاهتمام. مزودة بتحليلات Pelco الذكية، والمدعومة من Motorola Solutions، تساعد هذه الكاميرا على اكتشاف الأحداث الحرجة وزيادة إنتاجية فرق الأمن من خلال تسريع الاستجابات في الوقت الفعلي وتحقيقات الطب الشرعي.



الميزات

ملف تعريف منخفض وسهل التركيب

قلل أوقات التركيب بعوامل التشكيل خفيفة الوزن والقابلة للتبديل والتي يمكن تركيبها في أي مكان تقريباً، بما في ذلك المساحات الضيقة والاستخدامات السرية مثل خلف الجدران أو الأسقف الزائفة.



مقاوم للتخريب والماء¹

تصنيف IP66 للمقاومة من الغبار والماء.



تصميم قابل للتخصيص

يمكن توصيل وحدة أو اثنتين من وحدات التصوير بالوحدة الرئيسية. توفر خيارات وحدة التصوير المرنة لتلبية متطلبات حالة الاستخدام المخصصة. تتصل وحدات التصوير بوحدة المعالج الرئيسية عن طريق كبلات قابلة للفصل وإنشاء اتصال مشفر عالي السرعة. يمكن تركيب وحدات التصوير في مجموعة متنوعة من الاتجاهات والمواقع السرية للمساعدة في التقاط أفضل تغطية للأشخاص أو المشاهد المثيرة للاهتمام.



التحليلات الذكية، مدعومة من Motorola Solutions

يكشف ويصنف المزيد من الأشياء للحصول على دقة أكبر واستجابات أسرع، حتى في المشاهد المزدحمة.



Smart Compression مع تقنية H.265 و H.264 Technology

يحسن مستويات الضغط للمناطق في المشهد للمساعدة في زيادة توفير النطاق الترددي والحفاظ على انخفاض تكاليف التخزين.



نطاق ديناميكي واسع

يلتقط تفاصيل صورة عالية الجودة في المشاهد مع خلفيات داكنة وخفيفة.



متوافق مع ONVIF®

يسمح توافق ONVIF بوضع S و G و T بالتكامل السهل مع البنى التحتية الحالية لـ ONVIF. متكاملة مع Pelco VideoXpert وغيرها من أنظمة إدارة الفيديو الرائدة.



إن ONVIF هي علامة تجارية لشركة Onvif, Inc.

¹متوفر على وحدة تصوير كاميرا المراقبة Bullet الصغيرة فقط

المواصفات - الوحدة الرئيسية

التحكم في الصورة والأداء	
Motion JPEG ,H.265 Pelco Smart Compression ,H.264 Pelco Smart Compression	طريقة ضغط الصورة
تقنية Pelco Smart Compression؛ وضع مشهد الخمول	إدارة النطاق الترددي
Pelco Smart Compression ,Motion JPEG ,Multi-stream H.265 ,Multi-stream H.264	البت
(≥ 6 ميجابكسل): 25 إطاراً في الثانية/30 إطاراً في الثانية (8 ميجابكسل): 25 إطاراً في الثانية/24 إطاراً في الثانية (10 ميجابكسل): 20 إطاراً في الثانية/24 إطاراً في الثانية	معدل إطارات مرتفع: (50 هرتز/60 هرتز):
(≥ 5 ميجابكسل): 25 إطاراً في الثانية/30 إطاراً في الثانية (6 ميجابكسل): 25 إطاراً في الثانية/24 إطاراً في الثانية (8 ميجابكسل): 20 إطاراً في الثانية/20 إطاراً في الثانية (10 ميجابكسل): 12,5 إطاراً في الثانية/15 إطاراً في الثانية	وضع الميزة الكاملة: (50 هرتز/60 هرتز):
حتى 120 ديسيل	الحد الأقصى لمعدل الصور (بناء على الدقة المجمعة لجهاز أو جهازين للتصوير)
حركة البكسل؛ درجة الحساسية وعتبة الحركة قابلتان للتحديد. الكشف عن الكائنات المصنفة	النطاق الديناميكي
نعم	اكتشاف الحركة
تلقائي، يدوي (7.5/1 إلى 8000/1 ثانية)	الكشف عن التخريب
60 هرتز، 50 هرتز	التحكم الإلكتروني في الغالق
تلقائي، يدوي	التحكم بالوميض
قابل للتعديل	توازن اللون الأبيض
حتى 64 منطقة	تعويض الإضاءة الخلفية
	مناطق الخصوصية
مساعدة	
OPUS 8 G.711 PCM كيلو هرتز	طريقة ضغط الصوت
مدخلات ومخرجات مستوى الخط	إدخال/إخراج الصوت
إنذار داخلي: إدخال رقمي لتوصيل مستشعر دخل خارجي (على سبيل المثال، كاشف حركة)؛ إنذار خارجي: إخراج رقمي للتحكم في جهاز إخراج خارجي (على سبيل المثال، صغارة إنذار)	الوحدات الطرفية للإدخال/الإخراج الخارجي
الشبكة	
100BASE-TX	الشبكة
كابلات PoE J Cat5e الكابلات متحدة المحور لوحدات التصوير	نوع شبكة الكابلات
PoE من أجل RJ-45 HD BNC لوحدات التصوير	الموصل
الامتثال مع ONVIF الوضع S، الوضع T، الوضع G، الوضع M (www.onvif.org)	ONVIF
حماية كلمة المرور، تشفير HTTPS، ملخص المصادقة، مصادقة WS، سجل وصول المستخدم، مصادقة 802.1x القائمة على المنفذ، FIPS 140-2 L1 (مع ترخيص كاميرا اختياري)، FIPS 140-2 L3 (مع ملحقات اختياري)، البرامج الثابتة الموقعة والمشفرة	الحماية
IPV6 و IPV4 و HTTP و HTTPS و SOAP و DNS و NTP و RTSP و RTCP و RTP و TCP و UDP و IGMPv2 و ICMP و DSCP و QoS و Zeroconf و DHCP	البروتوكولات
RTP/UDP، البث المتعدد RTP/UDP، RTP/RTSP/TCP، RTP/RTSP/HTTP/TCP، RTP/RTSP/TCP، RTP/RTSP/HTTP/TCP، HTTP، SRTP	بروتوكولات البث
SNMP v3، SNMP v2c	بروتوكولات إدارة الجهاز
الأجهزة الطرفية	
فتحتان microSD/microSDHC/microSDXC - بطاقة فئة سرعة الفيديو مطلوبة. يوصى بالفئة V10 أو أفضل. تتوفر إحدى فتحتي بطاقة SD للتخزين الداخلي.	التخزين الداخلي

الخواص الميكانيكية		
105 مم x 123 مم x 34 مم؛ 4,13 بوصة x 4,84 بوصة x 1,34 بوصة	جسم فقط	الأبعاد (طول × عرض × ارتفاع)
114 مم x 123 مم x 34 مم؛ 4,50 بوصة x 4,84 بوصة x 1,34 بوصة	بما في ذلك HD موصل BNC	
0,517 كجم (1,14 رطل)		الوزن
الألمنيوم		الهيكل
الفولاذ المقاوم للصدأ (كتيفة)		المبيت
أسود		المظهر الخارجي

الخواص الكهربائية	
13 واط كحد أقصى.	استهلاك الطاقة
12 فولت +/- 10 ٪، 11,5 واط كحد أدنى PoE: متوافق مع IEEE 802.3af الفئة 3	مصدر الطاقة
كتلة طرفية ثنائية المسامير	موصل الطاقة
ليثيوم المنغنيز 3 فولت	بطارية RTC احتياطية

الخواص البيئية	
10- درجة مئوية إلى +60 درجة مئوية (14 درجة فهرنهايت إلى 140 درجة فهرنهايت)	درجة حرارة التشغيل
10- درجة مئوية إلى +70 درجة مئوية (14 درجة فهرنهايت إلى 158 درجة فهرنهايت)	درجة حرارة التخزين
0 ٪ - 100 ٪ رطوبة نسبية	الرطوبة

الاعتمادات	
BIS ,RCM ,ROHS ,UKCA ,CE ,cUL ,UL	الشهادات/الموافقات
IEC/EN 62368-1 ,CSA 62368-1 ,UL 62368-1	السلامة
FCC (لجنة الاتصالات الفيدرالية) الجزء 15 الجزء الفرعي ب الفئة أ، الفئة أ، EN 55032 الفئة أ، EN 61000-3-2، EN 61000-3-3	الانبعاثات الكهرومغناطيسية
E 61000-6-1 ,E 55035	الحصانة الكهرومغناطيسية
IEC 60068-2-2 ,IEC 60068-2-1 ,IEC 60068-2-14 ,IEC 60068-2-6 ,IEC 60068-2-27	الخواص البيئية

المواصفات - التصوير

5.0 ميغابكسل		3.0 ميغابكسل		أداء الصورة
بالمسح التدريجي 2,7/1 بوصة		بالمسح التدريجي 2,7/1 بوصة		مستشعر الصور
		5,4 مم × 3,9 مم ؛ 0,213 بوصة × 0,154 بوصة		مساحة التصوير (أفقي × رأسي)
		50 هرتز/60 هرتز): 25 إطاراً في الثانية/30 إطاراً في الثانية		الحد الأقصى لمعدل الصور
كاميرا المراقبة Bullet الصغيرة: 1920 × 1088, 2128 × 1360, 1080 × 1920, 1368 × 2128		الزاوية القائمة: 1920 × 1088, 2128 × 1360, 1080 × 1920, 1368 × 2128		البيث الرئيسي:
1088 × 2560 × 1440, 2128 × 1536, 2688 × 1952, 1080 × 1920		كاميرا المراقبة Bullet الصغيرة: 1920 × 1088, 2128 × 1536, 1080 × 1920, 1368 × 2128		
كاميرا المراقبة Bullet الصغيرة: 1248 × 904, 832 × 600, 672 × 480, 528 × 384, 400 × 288		الزاوية القائمة: 1248 × 904, 832 × 600, 672 × 480, 528 × 384, 400 × 288		قيم دقة البيث
1280 × 720, 720 × 1280, 640 × 480, 512 × 384, 288 × 216		1280 × 720, 720 × 1280, 640 × 480, 512 × 384, 288 × 216		
912 × 1248, 608 × 832, 480 × 672, 384 × 288		800 × 1248, 832 × 528, 432 × 672, 336 × 528, 256 × 400		البيث الثانوي:
720 × 1280, 480 × 720, 368 × 640, 288 × 512, 240 × 424		720 × 1280, 480 × 720, 368 × 640, 288 × 512, 240 × 424		
كاميرا المراقبة Bullet الصغيرة: 1248 × 904, 832 × 600, 672 × 480, 528 × 384, 400 × 288		الزاوية القائمة: 1248 × 904, 832 × 600, 672 × 480, 528 × 384, 400 × 288		قيم دقة البيث
1280 × 720, 720 × 1280, 640 × 480, 512 × 384, 288 × 216		1280 × 720, 720 × 1280, 640 × 480, 512 × 384, 288 × 216		
912 × 1248, 608 × 832, 480 × 672, 384 × 288		800 × 1248, 832 × 528, 432 × 672, 336 × 528, 256 × 400		البيث الثانوي:
720 × 1280, 480 × 720, 368 × 640, 288 × 512, 240 × 424		720 × 1280, 480 × 720, 368 × 640, 288 × 512, 240 × 424		
		حتى 82 ديسيبيل		النطاق الديناميكي
		حتى 120 ديسيبيل		
		نعم		فلتر خفض الضوضاء ثلاثي الأبعاد

كاميرا المراقبة Bullet الصغيرة		الزاوية القائمة		العدسة
2,8 مم ثابت		فتحة ثقب ثابتة 3,7 مم		العدسة
		0,1 لوكس		الحد الأدنى من الإضاءة
110 درجة		92 درجة		زاوية الرؤية الأفقية (HFOV)
80 درجة		53 درجة		زاوية الرؤية الرأسية (VFOV)
F2.0		F2.5		الحد الأقصى لفتحة العدسة
		ثابتة		عنصر التحكم

التحكم في الصورة	
التحكم الإلكتروني في الغالق	تلقائي، يدوي (7.5/1 إلى 8000/1 ثانية)
التحكم في الحدقة	ثابتة
التحكم في نهائية/ليلية	تلقائي، يدوي
التحكم بالوميض	60 هرتز، 50 هرتز
توازن اللون الأبيض	تلقائي، يدوي
تعويض الإضاءة الخلفية	قابل للتعديل
مناطق الخصوصية	حتى 64 منطقة

الموصل	نوع شبكة الكابلات	كبل متحد المحور
الموصل		HD BNC

الخواص الميكانيكية	الزاوية القائمة	كاميرا المراقبة Bullet الصغيرة
الأبعاد (طول × عرض × ارتفاع)	وحدة المصور جسم فقط	45 مم × 25 مم × 20 مم؛ 1,77 بوصة × 0,98 بوصة × 0,79 بوصة
	بما في ذلك HD موصل BNC	فطر 42 مم × 30 مم؛ 1,65 بوصة × 1,18 بوصة
		فطر 50 مم × 30 مم؛ فطر 1,97 بوصة × 1,18 بوصة
الوزن		0,028 كجم (0,06 رطل)
الهيكل		0,043 كجم (0,09 رطل)
المبيت		الألمنيوم
المظهر الخارجي		البلاستيك
		أسود

الخواص البيئية	الزاوية القائمة	كاميرا المراقبة Bullet الصغيرة
درجة حرارة التشغيل		30- درجة مئوية إلى +60 درجة مئوية (-22 درجة فهرنهايت إلى 140 درجة فهرنهايت)
درجة حرارة التخزين		10- درجة مئوية إلى +70 درجة مئوية (14 درجة فهرنهايت إلى 158 درجة فهرنهايت)
الرطوبة		0% - 100% رطوبة نسبية
الخواص البيئية	غير منطبق	تصنيف IP66

مواصفات التحليلات

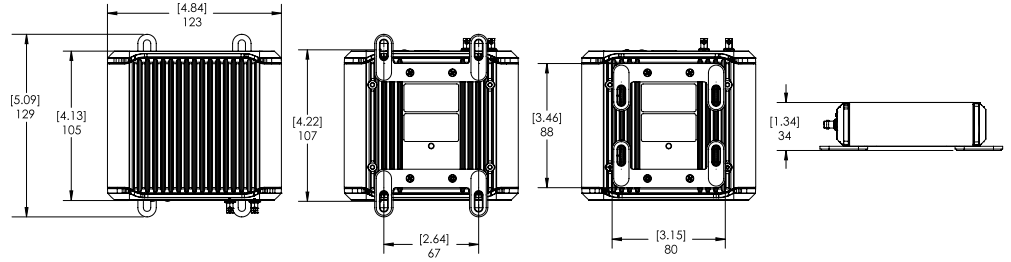
أحداث التحليلات المدعومة *	
كائنات في المنطقة	يتم تشغيل الحدث عندما ينتقل نوع الكائن المحدد إلى المنطقة محل الاهتمام. يمكن استخدام هذا الحدث لحساب عدد الكائنات.
تأخر الكائن	يبدأ الحدث عندما ينتقل نوع الهدف المحدد إلى منطقة الاهتمام ثم يظل لفترة طويلة من الوقت.
عبور الكائن للشعاع	يتم تشغيل الحدث عندما يتجاوز العدد المحدد من الأهداف شعاع الاتجاه الذي تم تكوينه عبر مجال الرؤية بالكاميرا. قد يكون الشعاع أحادي الاتجاه أو ثنائي الاتجاه.
ظهور الكائن أو دخوله المنطقة	يتم تشغيل الحدث بواسطة دخول كل كائن إلى المنطقة محل الاهتمام.
عدم وجود كائن في المنطقة	يتم تشغيل الحدث عند عدم وجود كائنات في المنطقة محل الاهتمام.
دخول الكائنات إلى المنطقة	يبدأ تشغيل الحدث عندما يدخل العدد المحدد من الأهداف منطقة الاهتمام.
مغادرة الكائنات للمنطقة	يتم تشغيل الحدث عند مغادرة عدد محدد من الكائنات المنطقة محل الاهتمام.
توقف الكائن في المنطقة	يتم تشغيل الحدث عندما ينتقل كائن إلى منطقة محل اهتمام ثم يتوقف عن الحركة لوقت العتبة المحدد.
انتهاك الاتجاه	يتم تشغيل الحدث عندما يتحرك كائن في اتجاه محظور.
الكشف عن التخريب	يتم تشغيل الحدث عندما يتغير المشهد بشكل غير متوقع.

*تحليلات Pelco الذكية مدعومة من Motorola Solutions.

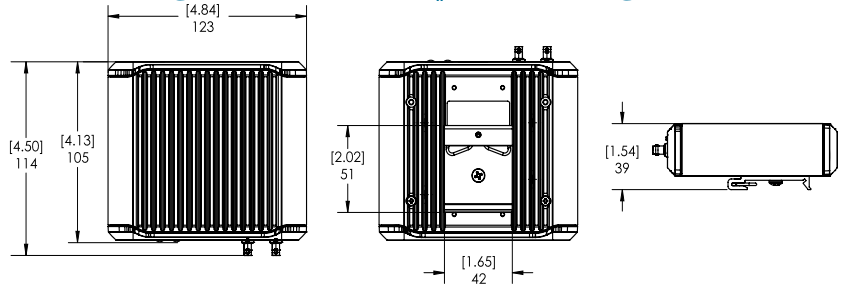
الميزات المدعومة من pelco elevate	
سلامة الصورة	يكشف التغييرات الإضافية في عرض الكاميرات، مثل تحولات المواضع أو العوائق. إخطار المستخدمين من خلال الأحداث المتوافقة مع ONVIF وتقرير البريد الإلكتروني الملخصة.

أبعاد المخطط الخارجي

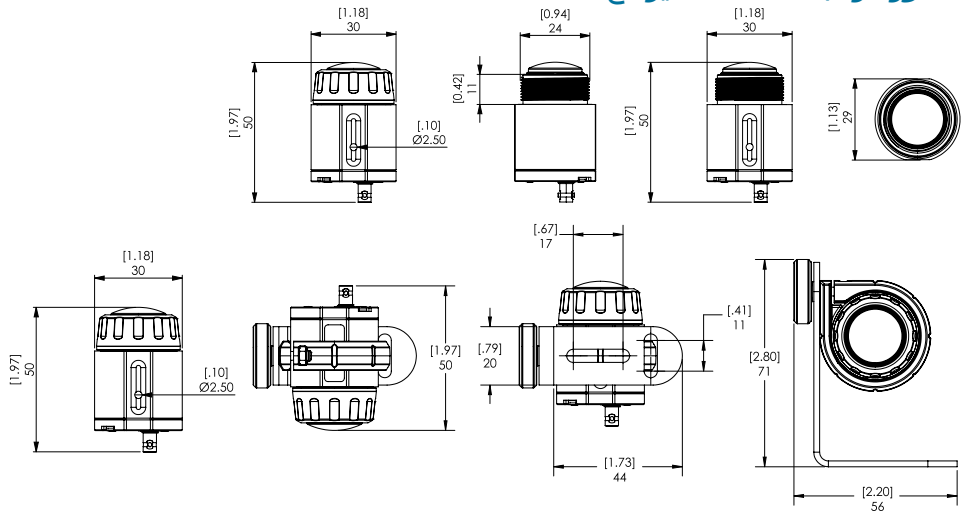
الوحدة الرئيسية مع دعامة



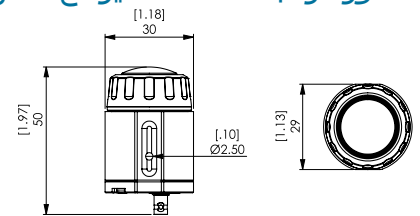
الوحدة الرئيسية مع حامل تركيب في قضيب تثبيت القواطع (اختياري)



مصور مراقبة Bullet صغير مع دعامة

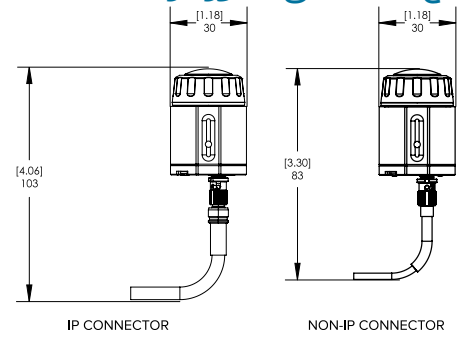


مصور مراقبة Bullet صغير مع حامل قضيب جانبي

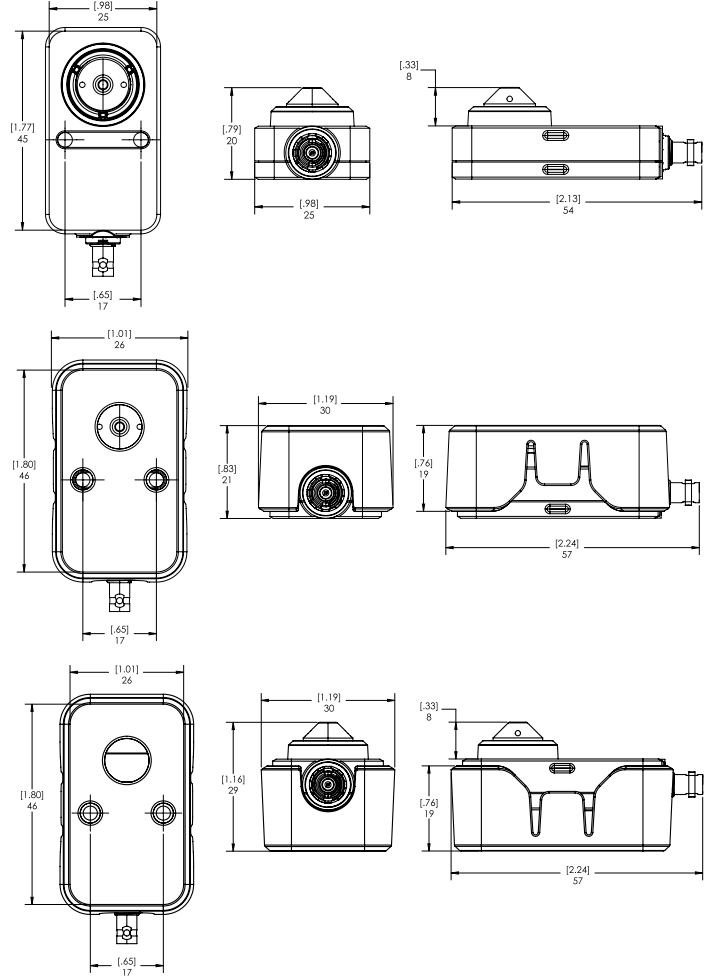


بوصة	[X.X]
مم	X

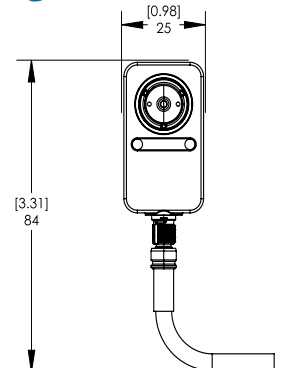
مع الحد الأدنى مصور مراقبة Bullet صغير طول الكابل



مصور زاوية قائمة مع دعامة



مصور زاوية قائمة مع الحد الأدنى طول الكابل



معلومات الطلب

توفر مجموعة متنوعة من خيارات التركيب لوحدة Sarix Modular أقصى قدر من المرونة للجمع بين وحدات التصوير المختلفة وتكوينات الكابلات.

الملاحظات المطلوبة	وحدات المصوّر	الوحدة الرئيسية
اطلب كابلًا واحدًا لكل وحدة تصوير: • CBL2M-1001 (2 م) • CBL5M-1001 (5 م)	اطلب ما يصل إلى وحدتي تصوير لكل وحدة رئيسية، أي مزيج مما يلي:  مصوّر المراقبة الصغيرة Sarix (IDLx02-FXI)  مصوّر فائز الزاوية Sarix (IDL303-PHI)	 كاميرا Sarix Modular الرئيسية وحدة المعالج (IDL0-PU2)

وحدات المصوّر

مع التصميم المعياري لكاميرا Sarix Modular، يمكن توصيل أي من وحدتي الكاميرا بالوحدة الرئيسية لكاميرا Sarix Modular لتحقيق أقصى قدر من التنوع والتركيب الأمثل.

IP66	العدسة	التحليلات	النطاق الديناميكي الواسع (WDR)	ميجابكسل	الشكل العامل	
	3,7 مم ثقب مثبت	✓	✓	3.0	الزاوية القائمة	IDL303-PHI
✓	2,8 مم، ثابتة	✓	✓	3.0	كاميرا المراقبة الصغيرة Bullet	IDL302-FXI
✓	2,8 مم، ثابتة	✓	✓	5.0	كاميرا المراقبة الصغيرة Bullet	IDL502-FXI

الوحدة الرئيسية للكاميرا

رقم الجزء الخاص بشاشة العرض	الوصف
IDL0-PU2	وحدة المعالج الرئيسي لمنفذ 2 Sarix Modular

مصوّر الكاميرا

رقم الجزء الخاص بشاشة العرض	الوصف
IDL303-PHI	مصوّر Sarix معياري بزاوية قائمة بدقة 3 ميجابكسل
IDL302-FXI	مصوّر Sarix بعدسة ثابتة الصغير للمراقبة بدقة 3 ميجابكسل
IDL502-FXI	مصوّر Sarix بعدسة ثابتة الصغير للمراقبة بدقة 5 ميجابكسل

كابلات الكاميرا

رقم الجزء الخاص بشاشة العرض	الوصف
CBL2M-1001	2 م (6 قدم) كابل HD BNC لمصوّر Sarix المعياري
CBL5M-1001	5 م (16 قدم) كابل HD BNC لمصوّر Sarix المعياري

محولات التركيب الاختيارية

رقم الجزء الخاص بشاشة العرض	الوصف
BRKTMD-1001	حامل تركيب على قضيب تثبيت القواطع لوحدة المعالج الرئيسي المعياري Sarix
BRKTMD-1011	دعامة بديلة على شكل حرف L لمصوّر المراقبة الصغير Sarix المعياري
BRKTMD-1021	مصوّر فائز الزاوية للكاميرا Sarix المعياري
BRKTMD-1031	دعامة بديلة بحلقة من أجل مصوّر المراقبة الصغير Sarix المعياري

الدعم

تعرف على المزيد واعثر على وثائق إضافية على pelco.com أو أرسل بريدًا إلكترونيًا إلى support@pelco.com من أجل الدعم الخاص بمنتج معين.

FELCO

 **MOTOROLA SOLUTIONS**

سبتمبر 2024 | C5060-S | مراجعة 7

Motorola Solutions, Inc. 2022. السنة © جميع الحقوق محفوظة. تُعد MOTOROLA SOLUTIONS وMOTO وMOTOROLA وشعار M المصمم علامات تجارية أو علامات تجارية مسجلة لشركة Motorola Trademark Holdings, LLC وتستخدم بموجب ترخيص. Pelco وشعار Pelco وغيرها من العلامات التجارية التابعة لمنتجات Pelco المشار إليها في هذا المستند هي علامات تجارية مسجلة لصالح شركة Pelco وشركائها التابعة. كافة المنتجات والأسماء والخدمات الأخرى هي ملك لشركائها المعنية. تخضع مواصفات المنتج ومدى توافره للتغيير دون إشعار مسبق.