

Câmera Pelco Fisheye

8 MP

12 MP

GARANTIA DE 5 ANOS

A câmera Pelco Fisheye conta com o Pelco Smart Analytics, alimentado por IA, desenvolvido pela Motorola Solutions. Isso ajuda a detectar eventos críticos e a aumentar a produtividade das equipes de segurança, agilizando as respostas em tempo real e as investigações forenses. Esta câmera panorâmica é uma solução econômica e fácil de instalar que oferece visões de 360 graus de grandes áreas a partir de um único ponto de observação, proporcionando uma consciência situacional superior, sem pontos cegos. Com um design elegante, a câmera olho de peixe fornece uma solução de segurança de vídeo discreta. Instalações como escolas, lojas, prédios comerciais, cassinos, hotéis e aeroportos ou plataformas de trem podem aproveitar o vídeo de alta resolução da câmera para proteger os espaços e otimizar a eficiência operacional. A Câmera Pelco Fisheye inclui uma garantia de 5 anos, líder do setor.



Recursos



Analítica integrada

Oferece maior precisão, detecção e classificação de pessoas por meio do Pelco Smart Analytics, desenvolvido pela Motorola Solutions.



Visualização panorâmica de 360 graus

Oferece cobertura de 360 graus a partir de um único ponto de observação para ajudar a reduzir os custos gerais de implementação de segurança por vídeo.



Faixa Dinâmica Ampla

Captura imagens detalhadas tanto em áreas muito claras quanto muito escuras para maximizar a qualidade de imagem.



Tecnologia IR adaptável¹

Proporciona brilho ideal em cenas com pouca luz para detalhes de imagem de alta resolução.



Tecnologia de compressão inteligente da Pelco¹

Reduz as necessidades de largura de banda e armazenamento com a tecnologia Pelco Smart Compression sem comprometer a qualidade da imagem.



Elegante, discreta e fácil de instalar

Oferece uma solução discreta de segurança por vídeo com uma placa frontal que pode ser pintada², podendo assim ser combinada com a estética interna, com o apoio de uma instalação rápida e simples.



Resistente a vandalismo e água

Classificação IK10 para resistência a vandalismo e IP66/67 Tipo 4X para resistência a água¹, permitindo o uso em ambientes internos e externos¹.



Gravação de áudio

Oferece o recurso opcional de gravação de áudio para obter detalhes adicionais de evidência com um microfone embutido.



Em conformidade com ONVIF[®]

Permite a conectividade com o Pelco VideoXpert[®] e outros sistemas líderes de gerenciamento de vídeo e é compatível com ONVIF Profile S, G, T e M.

ONVIF é uma marca comercial da ONVIF, Inc.

¹ Disponível somente para montagem em superfície.

² Disponível somente para montagem no teto.

Especificações

Desempenho de imagem		8.0 MP	12.0 MP
Sensor de imagem		CMOS de varredura progressiva de 1/1,8"	CMOS de varredura progressiva de 1/2,3"
Resolução máxima (H x V) e taxa de proporção: transmissões com correção de distorção do lado do cliente	Transmissão primária	2048 x 2048	3008 x 3008
	Transmissão secundária	512 x 512; 384 x 384	720 x 720; 512 x 512; 384 x 384
	Transmissão terciária	320 x 320	320 x 320
Resolução máxima (H x V) e taxa de proporção: transmissões com correção de distorção na câmera	Transmissão primária	180° x 2 (2304 x 928); 120° x 3 (1536 x 928); 90° x 4 (1152 x 928)	180° x 2 (3072 x 1232); 120° x 3 (2048 x 1232); 90° x 4 (1536 x 1232)
	Transmissão secundária	180° x 2 (576 x 232); 120° x 3 (384 x 232); 90° x 4 (288 x 232)	180° x 2 (768 x 304); 120° x 3 (512 x 304); 90° x 4 (384 x 304)
Área de geração de imagem (H x V)		4,096 mm x 4,096 mm	4,662 mm x 4,662 mm
Faixa dinâmica	WDR desligado	Até 83 dB	
	WDR ligado	Até 120 dB	
Taxa máx. de quadros		(50 Hz/60 Hz): 25 fps/30 fps	
Modo de operação da câmera		Modo de recursos completos ou de vídeo com correção de distorção (analítica desativada no modo de vídeo com correção de distorção)	Modo de recursos completos, de taxa de quadros alta ou de vídeo com correção de distorção (analítica desativada nos modos de taxa de quadros alta e vídeo com correção de distorção)
Taxa de quadros alta	WDR desligado	N/A	60 Hz: 30 fps 50 Hz: 25 fps
	WDR ligado		60 Hz: 24 fps 50 Hz: 25 fps
Recursos completos	WDR desligado	60 Hz: 30 fps 50 Hz: 25 fps	60 Hz: 15 fps 50 Hz: 14,28 fps
	WDR ligado	60 Hz: 20 fps 50 Hz: 20 fps	60 Hz: 15 fps 50 Hz: 14,28 fps
Filtro de redução de ruído 3D		Sim	

Lente e iluminação IR		8.0 MP	12.0 MP
Lente		1,4 mm	1,6 mm
Distância máx. de iluminação IR (LEDs de 850 nm de alta potência)		Distância máx. de 17 m (55 pés) a 0 lux	Distância máx. de 12 m (39 pés) a 0 lux
Ângulo horizontal de visão (HFOV)		180°	
Campo de visão		360°	
Iluminação mínima	Com IR	0 lux	
	Sem IR	0,10 lux no modo monocromático; 0,20 lux no modo em cores	0,19 lux no modo monocromático; 0,38 lux no modo em cores
Abertura máx.		F2.0	
Controle de íris		Íris fixa	

Controle de imagem	
Método de compressão de imagem	H.264, H.265, Motion JPEG, Pelco Smart Compression
Streaming	Multi-stream H.264, Multi-stream H.265, Motion JPEG

Controle de imagem	
Controle de obturador eletrônico	Automático, manual (1/6 a 1/8000 s)
Controle Dia/Noite	Automático, manual
Controle de tremulação	60 Hz, 50 Hz
Controle de íris	Fixo
White Balance (Equilíbrio de branco)	Automático, manual
Compensação de luz de fundo	Ajustável
Zonas de privacidade	Até 64 zonas

Analítica	
Deteção de movimento	Deteção de movimento de pixels e objetos classificados
Sabotagem da câmera	Sim, baseado em analítica de vídeo

Rede	
Rede	100BASE-TX, conector RJ45, cabeamento CAT5e
API aberta	Conformidade com ONVIF Profile S, Profile T, Profile G e Profile M (www.onvif.org)
Segurança	Proteção por senha, criptografia HTTPS, autenticação digest, autenticação WS, registro de acesso de usuário, autenticação baseada em porta 802.1x, FIPS 140-2 L1 (com licença de câmera opcional), FIPS 140-2 L3 (com acessório opcional), firmware assinado e criptografado
Protocolos	IPv6, IPv4, HTTP, HTTPS, SOAP, DNS, NTP, RTSP, RTP, TCP, UDP, IGMPv3, ICMP, DHCP, Zeroconf, QoS, DSCP
Protocolos de transmissão	RTP/UDP, multicast RTP/UDP, RTP/RTSP/TCP, RTP/RTSP/HTTP/TCP, RTP/RTSP/HTTPS/TCP, HTTP, SRTP
Protocolos de gerenciamento do dispositivo	SNMP v2c, SNMP v3

Periféricos	
Armazenamento integrado	2 x slots microSD/microSDHC/microSDXC – é necessário um cartão de classe de velocidade de vídeo. Recomendada classe V10 ou superior. Um dos dois slots de cartão SD está disponível para armazenamento integrado.

E/S auxiliar	
Método de compactação de áudio	Opus, G.711 PCM 8 kHz
Entrada/saída de áudio	E/S de nível de linha e microfone embutido (pode ser ativado)
Terminais de E/S externos	Entrada de alarme: entrada digital para conectar um sensor de entrada externo (por exemplo, um detector de movimento); Saída de alarme: saída digital para controlar um dispositivo de saída externo (por exemplo, uma sirene)

Mecânicas		Suporte de superfície	Suporte de teto
Dimensões (C (L) x L (W) x A (H))	Câmera	153 mm x 153 mm x 61 mm; 6" x 6" x 2,4"	200,6 mm x 200,6 mm x 14,2 mm; 7,9" x 7,9" x 0,56"
	Com suporte de parede	153 mm x 153 mm x 61 mm; 6" x 6" x 2,4"	N/A
	Com suporte suspenso	168 mm x 168 mm x 113 mm; 6,6" x 6,6" x 4,5"	N/A
Peso	Câmera	0,678 kg (1,49 lb)	0,595 kg (1,31 lb)
	Com suporte de parede	0,753 kg (1,66 lb)	N/A
	Com suporte suspenso	1,004 kg (2,21 lb)	N/A
Espessura máx. do teto		N/A	31,75 mm; 1,25"
Cúpula da dome		Polycarbonato, transparente	N/A

Mecânicas	Suporte de superfície	Suporte de teto
Corpo	Alumínio	Polycarbonato
Caixa	Alumínio	Polycarbonato
Acabamento	Fundido, com revestimento em pó, Pantone 427C	Plástico, moldado por injeção, Pantone 427C

Elétricas	Suporte de superfície	Suporte de teto
Consumo de energia	Com IR: 26 W Sem IR: 11 W	11 W
Fonte de energia	VDC: 12 V +/-10%, no mín. 26 W PoE (com IR com potência IR reduzida e sem IR): IEEE 802.3af Classe 3 PoE+ (com IR com potência IR total): IEEE 802.3at Classe 4	VDC: 12 V +/-10%, no mín. 11 W PoE: IEEE 802.3af Classe 3
Conector de força	Bloco de terminal com 2 pinos	
Bateria de reserva do RTC	3 V de manganês lítio	
Memória	2 GB de RAM, 512 MB de Flash	

Ambientais	Suporte de superfície	Suporte de teto
Temperatura operacional	-40 °C a +60 °C (-40 °F a 140 °F)	-10 °C a +60 °C (14 °F a 140 °F)
Comportamento do iluminador IR	O iluminador IR será desligado se a temperatura for igual ou superior a 55 °C (131 °F). O iluminador funcionará com 75% de potência se a temperatura estiver entre 27 °C (80 °F) e 39 °C (102 °F) e funcionará com 40% de potência se a temperatura estiver entre 39 °C (102 °F) e 55 °C (131 °F). Histerese: 2 °C (3,6 °F).	N/A
Temperatura de armazenamento	-10 °C a +70 °C (14 °F a 158 °F)	
Umidade	0 - 95% sem condensação	

Certificações	Suporte de superfície	Suporte de teto
Certificações/Diretivas	UL, cUL, CE, ROHS, RCM, EAC, UKCA, KC, BIS, NOM	
Segurança	UL 62368-1, CSA 62368-1, IEC/EN 62368-1, IEC 62471	
Ambientais	Classificação de impacto IK10, classificação meteorológica IP66 e IP67 e classificação tipo 4X	Classificação de entrada IPX5
Emissões eletromagnéticas	FCC Parte 15 Subparte B Classe B, IC ICES-003 Classe B, EN 50121-4, EN 50130-4, EN 55032 Classe B, EN 61000-6-3, EN 61000-3-2, EN 61000-3-3	
Imunidade eletromagnética	EN 50121-4, EN 50130-4, EN 55035, EN 61000-6-1	

Especificações de analítica

Eventos de analítica compatíveis ¹	
Objetos na região de interesse	O evento é disparado quando o tipo de objeto selecionado entra no campo de visão. Esse evento pode ser usado para contar objetos.
Objeto ocioso	O evento é acionado quando o tipo de objeto selecionado se move para o campo de visão e lá permanece por um longo período de tempo.
Objetos cruzando o feixe	O evento é disparado quando o número especificado de objetos atravessa o feixe direcionado que foi configurado no campo de visão da câmera. O feixe de luz pode ser unidirecional ou bidirecional.
Objeto aparece ou entra na área	O evento é disparado por todo objeto que entra no campo de visão.
Objeto não está presente na área	O evento é disparado quando não há objetos presentes no campo de visão.
Objetos entram na área	O evento é disparado quando o número especificado de objetos entra no campo de visão.

Eventos de analítica compatíveis¹

Objetos deixam a área	O evento é disparado quando o número especificado de objetos deixou o campo de visão.
Objeto parado na área	O evento é acionado quando um objeto se move para o campo de visão e lá permanece durante o limite de tempo especificado.
Direção violada	O evento é disparado quando um objeto se desloca na direção de movimento proibida.

¹A câmera Fisheye tem suporte somente para detecção de pessoas. A câmera Fisheye tem um ponto cego no centro de 20% do olho de peixe. Os objetos serão detectados ao entrarem e saírem do ponto cego, mas não serão detectados dentro dele.

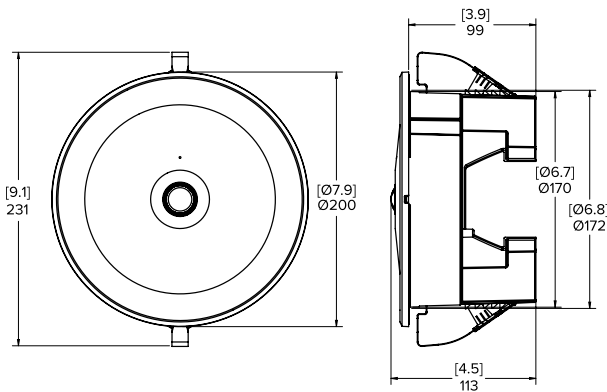
Recursos com suporte do Pelco Elevate

Integridade de imagem	Detecta alterações incrementais na visualização da câmera, como mudanças de posição ou obstruções. Notifica os usuários por meio de eventos em conformidade com ONVIF e relatórios resumidos por e-mail.
Gerenciamento de firmware	Programa e implanta atualizações automáticas de firmware em várias câmeras ou atualize câmeras individuais sob demanda.

Dimensões do contorno

Câmera de montagem em teto

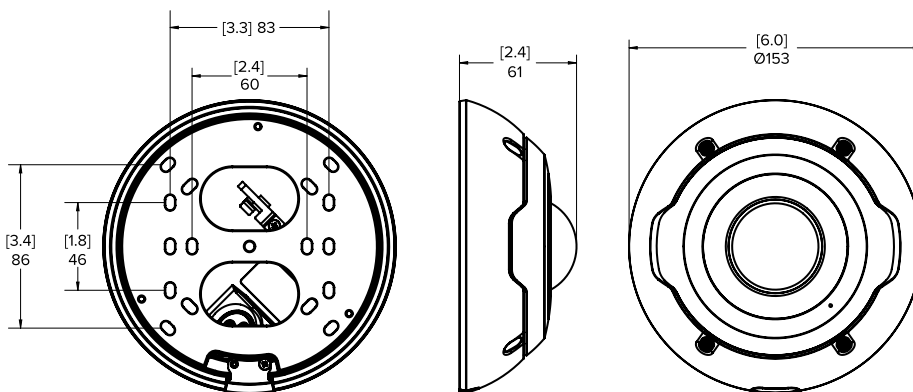
[X.X]	POLEGADAS
X	MM



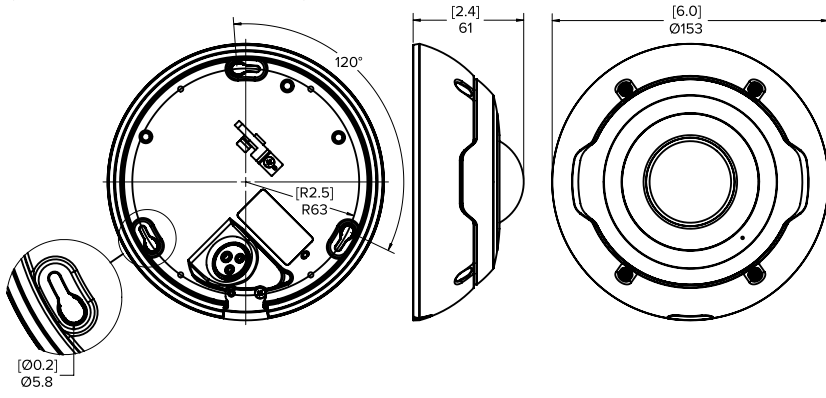
Câmera de montagem em superfície

(com placa de montagem)

[X.X]	POLEGADAS
X	MM

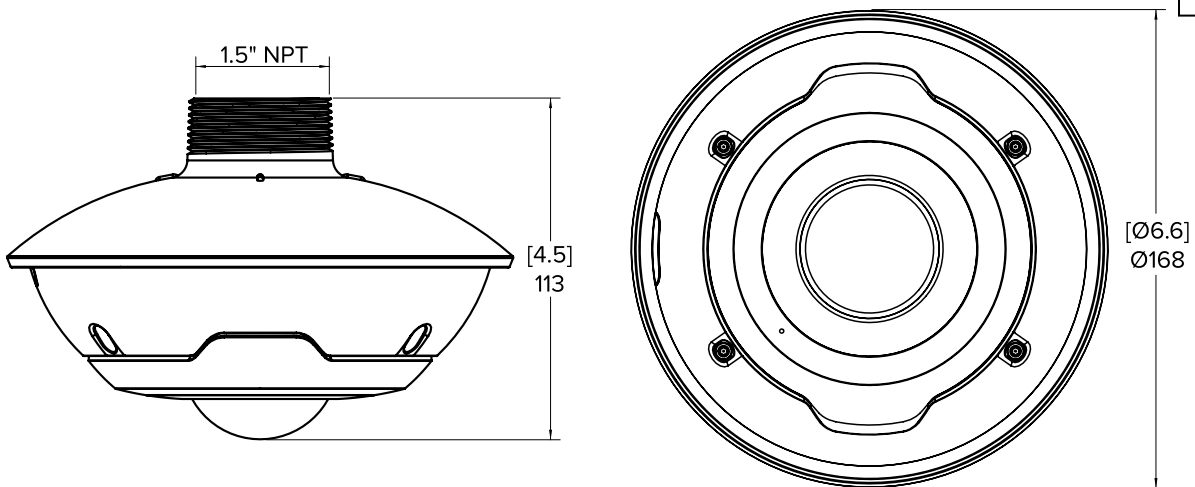


(sem placa de montagem)



[X.X]	POLEGADAS
X	MM

Câmera de montagem suspensa



[X.X]	POLEGADAS
X	MM

Informações sobre pedidos

Câmera de montagem em superfície

	MP	WDR	Analítica ¹	Lente	IR	IP66/IP67, Tipo4x	Smart Compression	Tecnologia SureVision
IMF82-1ES	8.0	✓	✓	Fisheye 1,4 mm		✓	✓	✓
IMF82-1ERS	8.0	✓	✓	Fisheye 1,4 mm	✓	✓	✓	✓
IMF122-1ES	12.0	✓	✓	Fisheye 1,6 mm		✓	✓	✓
IMF122-1ERS	12.0	✓	✓	Fisheye 1,6 mm	✓	✓	✓	✓

¹ A analítica tem suporte quando a câmera é instalada no modo de orientação montado no teto.

Câmera de montagem em teto

	MP	WDR	Analítica ²	Lente	IR	IP66/IP67, Tipo4x	Smart Compression	Tecnologia SureVision
IMF82-1I	8.0	✓	✓	Fisheye 1,4 mm			✓	✓
IMF122-1I	12.0	✓	✓	Fisheye 1,6 mm			✓	✓

² A analítica tem suporte quando a câmera é instalada no modo de orientação montado no teto.

Modelos de sistema

Número do modelo	Descrição
IMF82-1I	Câmera IP interna Fisheye de 8 MP para montagem no teto
IMF82-1ES	Câmera IP de montagem em superfície ambiental Fisheye de 8 MP
IMF82-1ERS	Câmera IP de montagem em superfície de iluminação IR integrada ambiental Fisheye de 8 MP
IMF122-1I	Câmera IP interna Fisheye de 12 MP para montagem no teto
IMF122-1ES	Câmera IP de montagem em superfície ambiental Fisheye de 12 MP
IMF122-1ERS	Câmera IP de montagem em superfície de iluminação IR integrada ambiental Fisheye de 12 MP

Acessórios

Número da peça	Descrição
IMF-PM	Adaptador de montagem suspensa para câmeras ambientais da série IMF
IMF-LD1	Substituição das cúpulas da doma inferior por 3 unidades transparentes para câmeras IMF Fisheye ambientais com resolução de até 12 MP
IMF-PNL	Painel de teto para a câmera de teto da série IMF
WLMT-1021	Braço de montagem na parede para pendente de 1,5" NPT
CRNMT-1001	Suporte de canto para WLMT-1021
PLMT-1001	Adaptador para montagem em poste para WLMT-1021
PP350-AW	Suporte de parede para parapeito, Pantone 427C
PP351-AW	Suporte de telhado para parapeito, Pantone 427C
POE130-XT	Extensor de gigabit PoE de uma porta alimentado por um injetor POE190-BT
POE130-AT (EUA ou Europa)	Midspan PoE+ de uma porta com cabo de alimentação
PEO430-AT (EUA ou Europa)	Midspan PoE de 4 portas e 30 W por porta com cabo de força
PEO1236-AT (EUA ou Europa)	Midspan PoE de 12 portas e 36 W
PEO2436-AT (EUA ou Europa)	Midspan PoE de 24 portas e 36 W

Suporte

Saiba mais e encontre documentação adicional em pelco.com ou envie um e-mail para support@pelco.com para obter suporte específico ao produto.



jan 2025 | C5055S-A | Rev 3

© 2021 - 2025, Motorola Solutions, Inc. Todos os direitos reservados. MOTOROLA, MOTO, MOTOROLA SOLUTIONS e o logotipo M estilizado são marcas comerciais ou marcas registradas da Motorola Trademark Holdings, LLC e são usadas sob licença. Pelco, o logotipo da Pelco e outras marcas registradas associadas aos produtos da Pelco mencionados nesta publicação são marcas registradas da Pelco, Inc. ou de suas afiliadas. Todos os outros nomes de produtos e serviços são de propriedade de suas respectivas empresas. As especificações e a disponibilidade do produto estão sujeitas a alterações sem aviso prévio.