

Cámara Pelco Fisheye

8 MP

12 MP

GARANTÍA DE 5 AÑOS

La cámara Pelco Fisheye incorpora Pelco Smart Analytics con tecnología de inteligencia artificial de Motorola Solutions. Esto ayuda a detectar eventos críticos y contribuye a aumentar la productividad de los equipos de seguridad al agilizar las respuestas en tiempo real y las investigaciones forenses. Esta cámara panorámica es una solución rentable y fácil de instalar que ofrece una visión integral de grandes áreas desde un único punto de vista, brindando una conciencia situacional superior, libre de puntos ciegos. Con un diseño elegante de perfil bajo, la cámara Fisheye proporciona una solución de videoseguridad discreta. Instalaciones como colegios, comercios, edificios comerciales, casinos, hoteles y aeropuertos o andenes de tren pueden aprovechar el vídeo de alta resolución de la cámara para proteger espacios y optimizar la eficacia operativa. La Cámara Pelco Fisheye incluye una garantía líder en la industria de 5 años.



Características



Análisis integrados

Aporta mayor precisión, detección y clasificación de personas a través de Pelco Smart Analytics, con tecnología de Motorola Solutions.



Vistas panorámicas integrales

Proporciona una cobertura integral desde un único punto de vista para ayudar a reducir los costes generales de implantación de la videoseguridad.



Amplio rango dinámico

Capta detalles en escenas con zonas tanto muy luminosas como muy oscuras para maximizar la calidad de imagen.



Tecnología IR adaptativa¹

Proporciona un brillo óptimo en escenas con poca luz para obtener imágenes de alta resolución.



Tecnología de compresión inteligente Pelco¹

Reduce las necesidades de almacenamiento y ancho de banda con la tecnología de compresión inteligente Pelco sin comprometer la calidad de imagen.



Elegante y de perfil bajo, y fácil de instalar

Ofrece una discreta solución de videoseguridad con una placa frontal que se puede pintar² y que puede combinarse con la estética interior, respaldada por una instalación rápida y sencilla.



Resistente al vandalismo y al agua

Con clasificación IK10 para resistencia al vandalismo e IP66/67 Tipo 4X para resistencia al agua¹, lo que permite su uso en interiores y exteriores¹.



Grabación de audio

Ofrece capacidad de grabación de audio opcional para obtener detalles probatorios adicionales con un micrófono incorporado.



Conformidad con ONVIF[®]

Permite la conectividad con Pelco VideoXpert[®] y otros sistemas líderes de gestión de vídeo y es compatible con ONVIF Profile S, G, T y M.

ONVIF es una marca comercial de Onvif, Inc.

¹ Disponible sólo en montaje de superficie.

² Disponible solo en montaje en techo.

Especificaciones

Rendimiento de imagen		8.0 MP	12,0 MP
Sensor de imagen		CMOS de escaneo progresivo de 1/1,8"	CMOS de escaneo progresivo de 1/2,3"
Resolución máxima (H x V) y relación de aspecto: Flujos con corrección esférica del lado del cliente	Transmisión principal	2048 x 2048	3008 x 3008
	Transmisión secundaria	512 x 512; 384 x 384	720 x 720; 512 x 512; 384 x 384
	Transmisión terciaria	320 x 320	320 x 320
Resolución máxima (H x V) y relación de aspecto: Secuencias con corrección esférica en cámara	Transmisión principal	180° x 2 (2304 x 928); 120° x 3 (1536 x 928); 90° x 4 (1152 x 928)	180° x 2 (3072 x 1232); 120° x 3 (2048 x 1232); 90° x 4 (1536 x 1232)
	Transmisión secundaria	180° x 2 (576 x 232); 120° x 3 (384 x 232); 90° x 4 (288 x 232)	180° x 2 (768 x 304); 120° x 3 (512 x 304); 90° x 4 (384 x 304)
Área de procesamiento de imágenes (H x V)		4,096 mm x 4,096 mm	4,662 mm x 4,662 mm
Rango dinámico	WDR desactivado	Hasta 83 dB	
	WDR activado	Hasta 120 dB	
Velocidad máxima de fotogramas		(50 Hz/60 Hz): 25 fps/30 fps	
Modo de funcionamiento de cámara		Función completa o modo de vídeo con corrección esférica (Análisis desactivado en modo de vídeo con corrección esférica)	Función completa, alta velocidad de fotogramas o modo de vídeo con corrección esférica (Análisis desactivado en los modos de alta velocidad de fotogramas y vídeo con corrección esférica)
Alta velocidad de fotogramas	WDR desactivado	N/A	60 Hz: 30 fps 50 Hz: 25 fps
	WDR activado		60 Hz: 24 fps 50 Hz: 25 fps
Función completa	WDR desactivado	60 Hz: 30 fps 50 Hz: 25 fps	60 Hz: 15 fps 50 Hz: 14,28 fps
	WDR activado	60 Hz: 20 fps 50 Hz: 20 fps	60 Hz: 15 fps 50 Hz: 14,28 fps
Filtro de reducción de ruido 3D		Sí	

Lente e iluminación IR		8,0 MP	12,0 MP
Lente		1,4 mm	1,6 mm
Distancia máxima de iluminación IR (LED de 850 nm de alta potencia)		17 m distancia máxima a 0 lux	12 m distancia máxima a 0 lux
Ángulo de visión horizontal (HFOV)		180°	
Campo de visión		360°	
Iluminación mínima	Con IR	0 lux	
	Sin IR	0,10 lux en modo monocromo; 0,20 lux en modo color	0,19 lux en modo monocromo; 0,38 lux en modo color
Apertura máxima		F2.0	
Control del iris		Iris fijo	

Control de imagen	
Método de compresión de imágenes	H.264, H.265, Motion JPEG, Pelco Smart Compression
Transmisión por secuencias	Multi-stream H.264, Multi-stream H.265, Motion JPEG

Control de imagen	
Control electrónico del obturador	Automático, manual (1/6 a 1/8000 s)
Control diurno/nocturno	Automático, manual
Control de parpadeo	60 Hz, 50 Hz
Control del iris	Fijo
Balance de blancos	Automático, manual
Compensación de contraluz	Ajustable
Zonas de privacidad	Hasta 64 zonas

ANÁLISIS	
Detección de movimiento	Movimiento de píxeles y Classified Object Detection
Sabotaje de cámara	Sí, basado en análisis de vídeo

Red	
Red	100BASE-TX, conector RJ45, cableado CAT5e
Abrir API	Conformidad con ONVIF Perfil S, Perfil T, Perfil G y Perfil M (www.onvif.org)
Seguridad	Protección con contraseña, cifrado HTTPS, autenticación implícita, autenticación de WS, registro de acceso de usuario, autenticación basada en puertos 802.1x, FIPS 140-2 L1 (con licencia de cámara opcional), FIPS 140-2 L3 (con accesorio opcional), firmware firmado y cifrado
Protocolos	IPv6, IPv4, HTTP, HTTPS, SOAP, DNS, NTP, RTSP, RTP, TCP, UDP, IGMPv3, ICMP, DHCP, Zeroconf, QoS, DSCP
Protocolos de transmisión	RTP/UDP, multidifusión RTP/UDP, RTP/RTSP/TCP, RTP/RTSP/HTTP/TCP, RTP/RTSP/HTTPS/TCP, HTTP, SRTP
Protocolos de administración de dispositivos	SNMP v2c, SNMP v3

Periféricos	
Almacenamiento interno	2 x ranuras microSD/microSDHC/microSDXC - se requiere tarjeta de clase de velocidad de vídeo. Se recomienda la clase V10 o superior. Una de las dos ranuras para tarjetas SD está disponible para el almacenamiento a bordo.

E/S auxiliar	
Método de compresión de audio	G.711 PCM 8 kHz, Opus
Entrada/salida de audio	E/S de nivel de línea y micrófono integrado (activables)
Terminales de E/S externa	Entrada de alarma: entrada digital para conectar un sensor de entrada externo (por ejemplo, un detector de movimiento); Salida de alarma: Salida digital para controlar un dispositivo de salida externo (por ejemplo, una sirena)

Especificaciones mecánicas		Montaje en superficie	Montaje en techo
Dimensiones (l x an x al)	Cámara	153 mm x 153 mm x 61 mm	200,6 mm x 200,6 mm x 14,2 mm
	Con soporte de pared	153 mm x 153 mm x 61 mm	N/A
	Con montaje colgante	168 mm x 168 mm x 113 mm 6.6" x 6.6" x 4.5"	N/A
Peso	Cámara	0,678 kg (1,49 lb)	0,595 kg (1,31 lb)
	Con soporte de pared	0,753 kg (1,66 lb)	N/A
	Con montaje colgante	1,004 kg (2,21 lb)	N/A
Máx. Espesor del techo	N/A	31,75 mm (1,25")	
Burbuja de domo	Policarbonato, transparente	N/A	

Especificaciones mecánicas	Montaje en superficie	Montaje en techo
Monitor	Aluminio	Polycarbonato
Carcasa	Aluminio	Polycarbonato
Acabado	Fundición, recubrimiento en polvo, Pantone 427C	Plástico, moldeado por inyección, Pantone 427C

Especificaciones eléctricas	Montaje en superficie	Montaje en techo
Consumo de energía	Con IR: 26 W Sin IR: 11 W	11 W
Fuente de alimentación	VDC: 12 V +/-10 %, 26 W min PoE (con IR a potencia IR reducida y sin IR): IEEE 802.3af Clase 3 PoE+(con IR a plena potencia IR): IEEE 802.3at Clase 4	VDC: 12 V +/-10 %, 11 W min PoE: IEEE 802.3af Clase 3
Conector de alimentación	Bloque de terminales de 2 pines	
Batería de reserva RTC	3 V de litio de manganeso	
Memoria	2 GB RAM, 512 MB Flash	

Especificaciones ambientales	Montaje en superficie	Montaje en techo
Temperatura de funcionamiento	De -40 °C a +60 °C (de -40 °F a 140 °F)	De -10 °C a +60 °C (de 14 °F a 140 °F)
Comportamiento del iluminador IR	El iluminador IR se apagará si la temperatura es de 55 °C (131 °F) o superior. El iluminador funcionará al 75% de potencia si la temperatura está entre 27 °C (80 °F) y 39 °C (102 °F) y funcionará al 40% de potencia si la temperatura está entre 39 °C (102 °F) y 55 °C (131 °F). Histéresis: 2 °C (3.6 °F).	N/A
Temperatura de almacenamiento	De -10 °C a +70 °C (de 14 °F a 158 °F)	
Humedad	0 - 95% sin condensación	

Certificaciones	Montaje en superficie	Montaje en techo
Certificados/directivas	UL, cUL, CE, ROHS, RCM, EAC, UKCA, KC, BIS, NOM	
Seguridad	UL 62368-1, CSA 62368-1, NORMA IEC/EN 62368-1, IEC 62471	
Especificaciones ambientales	Clasificación contra impactos IK10, resistencia a la intemperie IP66 e IP67 y clasificación Tipo 4X	Clasificación de entrada IP5X
Emisiones electromagnéticas	FCC Parte 15 Subparte B Clase B, ICES-003 Clase B, EN 50121-4, EN 50130-4, EN 55032 Clase B, EN 61000-6-3, EN 61000-3-2, EN 61000-3-3	
Inmunidad electromagnética	EN 50121-4, EN 50130-4, EN 55035, EN 61000-6-1	

Especificaciones de análisis

Eventos de análisis compatibles ¹	
Objetos en la zona de interés	El evento se desencadena cuando el tipo de objeto seleccionado se mueve hacia el campo de visión. Este evento se puede utilizar para contar objetos.
Objetos deambulantes	El evento se desencadena cuando el tipo de objeto seleccionado se mueve hacia el campo de visión y permanece en él durante un tiempo prolongado.
Objetos cruzando el haz	El evento se desencadena cuando el número de objetos especificado ha cruzado el haz direccional que está configurado en el campo de visión de la cámara. El haz puede ser unidireccional o bidireccional.
El objeto aparece o entra en la zona de interés	El evento se activa por cada objeto que entra en el campo de visión.
Objeto no presente en la zona de interés	El evento se activa cuando no hay objetos presentes en el campo de visión.
Objetos que entran en la zona de interés	El evento se desencadena cuando el número de objetos especificado ha entrado en el campo de visión.

Eventos de análisis compatibles ¹

Objetos que abandonan la zona de interés	El evento se activa una vez que el número de objetos especificado ha salido del campo de visión.
El objeto se detiene en la zona de interés	El evento se activa cuando un objeto se mueve en un campo de visión y luego deja de moverse durante el tiempo umbral especificado.
Dirección prohibida	El evento se desencadena cuando un objeto se mueve en la dirección prohibida del recorrido.

¹ La cámara Fisheye solo admite la detección de personas. La cámara Fisheye tiene un punto ciego en el centro del 20% del Fisheye. Los objetos se detectarán entrando y saliendo del ángulo muerto, pero no dentro de él.

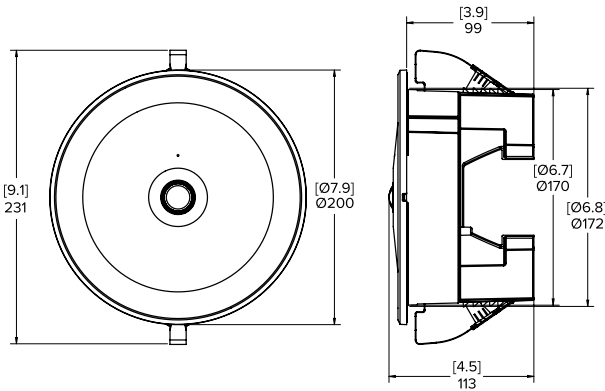
Características compatibles con Pelco Elevate

Estado del dispositivo de imagen	Detecta cambios incrementales en la vista de las cámaras, como cambios de posición u obstrucciones. Notifica a los usuarios a través de eventos compatibles con ONVIF e informes resumidos por correo electrónico.
Gestión de firmware	Programa e implemente actualizaciones automáticas de firmware en varias cámaras o actualice cámaras individuales bajo demanda.

Dimensiones del contorno

Cámara de montaje en techo

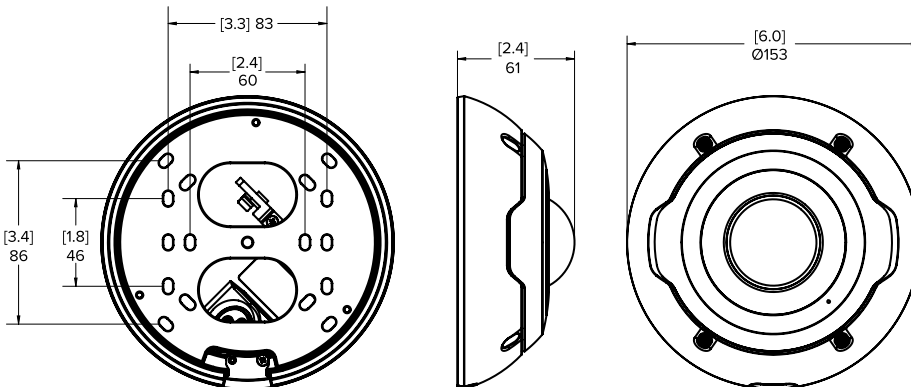
[X.X]	PULGADAS
X	MM



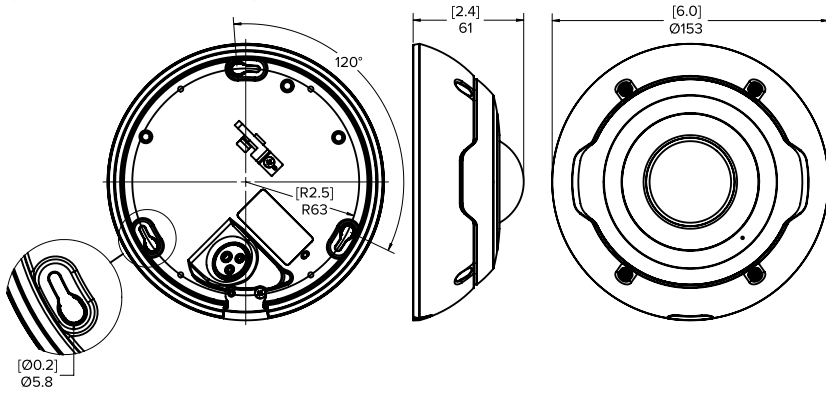
Cámara de montaje en superficie

(con placa de montaje)

[X.X]	PULGADAS
X	MM

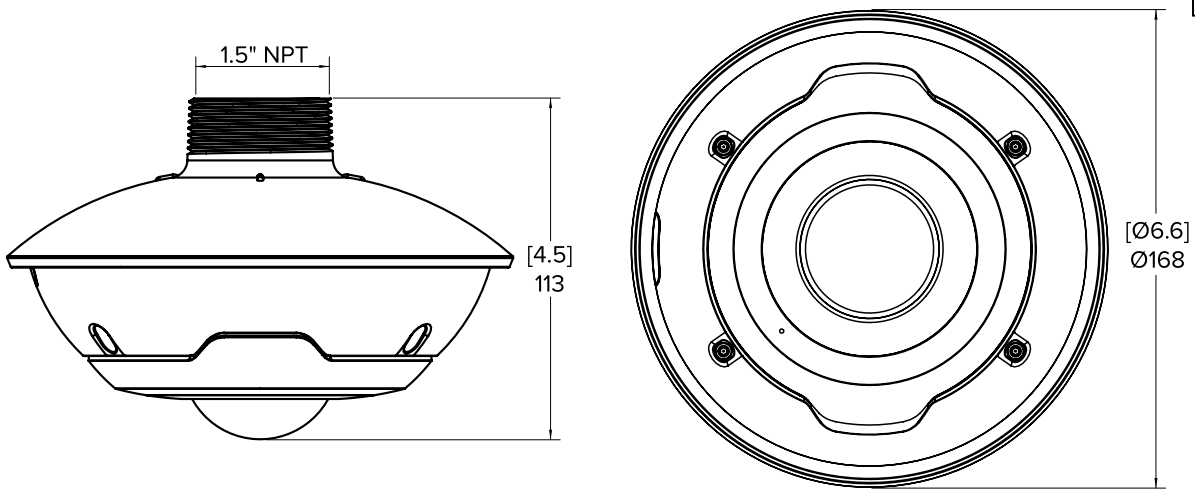


(sin placa de montaje)



[X.X]	PULGADAS
X	MM

Cámara de montaje colgante



[X.X]	PULGADAS
X	MM

Información para pedidos

Cámara de montaje en superficie

	MP	WDR	Análisis ¹	Lente	IR	IP66/IP67, Tipo4x	Smart Compression	Tecnología SureVision
IMF82-1ES	8,0	✓	✓	Fisheye 1,4 mm		✓	✓	✓
IMF82-1ERS	8,0	✓	✓	Fisheye 1,4 mm	✓	✓	✓	✓
IMF122-1ES	12,0	✓	✓	Fisheye 1,6 mm		✓	✓	✓
IMF122-1ERS	12,0	✓	✓	Fisheye 1,6 mm	✓	✓	✓	✓

¹ Los análisis son compatibles cuando la cámara está instalada en el modo de orientación montado en el techo.

Cámara de montaje en techo

	MP	WDR	Análisis ²	Lente	IR	IP66/IP67, Tipo4x	Smart Compression	Tecnología SureVision
IMF82-1I	8,0	✓	✓	Fisheye 1,4 mm			✓	✓
IMF122-1I	12,0	✓	✓	Fisheye 1,6 mm			✓	✓

² Los análisis son compatibles cuando la cámara está instalada en el modo de orientación montado en el techo.

Modelos de sistemas

Número de modelo	Descripción
IMF82-1I	Cámara IP interior con soporte de techo Fisheye de 8 MP
IMF82-1ES	Cámara IP con soporte de superficie ambiental Fisheye de 8 MP
IMF82-1ERS	Cámara IP con soporte de superficie con iluminación IR integrada ambiental Fisheye de 8 MP
IMF122-1I	Cámara IP interior con soporte de techo Fisheye de 12 MP
IMF122-1ES	Cámara IP con soporte de superficie ambiental Fisheye de 12 MP
IMF122-1ERS	Cámara IP con soporte de superficie con iluminación IR integrada ambiental Fisheye de 12 MP

Accesorios

Número de pieza	Descripción
IMF-PM	Adaptador de montaje colgante para cámaras ambientales de la serie IMF
IMF-LD1	Paquete de 3 burbujas de domo inferior transparente de repuesto para cámaras ambientales IMF Fisheye de hasta 12 MP de resolución
IMF-PNL	Panel de techo para cámara empotrada de la serie IMF
WLMT-1021	Brazo de soporte de pared para colgante NPT de 1,5"
CRNMT-1001	Soporte de esquina para WLMT-1021
PLMT-1001	Adaptador para montaje en poste para WLMT-1021
PP350-AW	Soporte de pared, Pantone 427C
PP351-AW	Parapeto para montaje en tejado, Pantone 427C
POE130-XT	Extensor Gigabit PoE de un puerto alimentado por inyector POE190-BT
POE130-AT (EE.UU. o UE)	Midspan PoE+ de un puerto con cable de alimentación
PEO430-AT (EE.UU. o UE)	Midspan PoE de 4 puertos, 30 W por puerto con cable de alimentación
PEO1236-AT (EE.UU. o UE)	Midspan PoE de 12 puertos y 36 W
PEO2436-AT (EE.UU. o UE)	Midspan PoE de 24 puertos y 36 W

Soporte técnico

Más información y documentación adicional en pelco.com o envíe un correo electrónico a support@pelco.com para obtener asistencia sobre productos específicos.



ene. 2025 | C5055S-A | Rev 3

© 2021 - 2025, Motorola Solutions, Inc. Todos los derechos reservados. MOTOROLA, MOTO, MOTOROLA SOLUTIONS y el logotipo de la M estilizada son marcas comerciales o marcas comerciales registradas de Motorola Trademark Holdings, LLC y se utilizan bajo licencia. Pelco, el logotipo de Pelco y otras marcas comerciales asociadas con los productos de Pelco que se mencionan en esta publicación, son marcas comerciales de Pelco, Inc. o de sus filiales. Todos los demás nombres de productos y servicios son propiedad de sus respectivas compañías. La disponibilidad y las especificaciones del producto se pueden modificar sin previo aviso.