

Série Sarix Corner 3

3 MP

5 MP

GARANTIA DE 5 ANOS

A série de câmeras de canto Sarix® 3 é uma solução antiligadura, sem aderência, que pode suportar as mais severas tentativas de destruição, desprendimento, fixação ou desativação, oferecendo segurança de vídeo abrangente para ambientes de pequeno e médio porte onde há ameaça de vandalismo. As instalações que buscam uma câmera resistente a vandalismo, como cadeias, presídios, hospitais ou escolas de ensino médio, podem aproveitar o amplo campo de visão da câmera e a qualidade de imagem superior para cobertura total de áreas de pequeno e médio porte.



Recursos

COBERTURA TOTAL

Cobertura de parede a parede e do chão ao teto de espaços de alta segurança.

H.264 E H.265 COM TECNOLOGIA DE COMPRESSÃO INTELIGENTE

Otimiza os níveis de compactação para ajudar a maximizar a economia de largura de banda e manter os custos de armazenamento baixos, preservando a qualidade da imagem.

FÁCIL DE INSTALAR E REPARAR

O design resistente à água facilita a limpeza e o reparo de peças é simples, usando ferramentas convencionais sem precisar remover a câmera inteira, minimizando o tempo de inatividade.

RECURSOS DE GRAVAÇÃO DE ÁUDIO

Grava evidências de áudio por meio de um microfone embutido (que pode ser desativado, se desejado) para aumentar a percepção situacional do ambiente.

ANALÍTICA INTELIGENTE

Detecta e classifica objetos para maior precisão e respostas mais rápidas.

RESISTENTE A VANDALISMO E ÁGUA

Com classificação IK10+ para impacto de até 50 joules, aumentando a resistência a vandalismo, IP66/67 Tipo 4x* para resistência a água, permitindo o uso em ambientes internos e externos, e antiligadura para atender aos requisitos em aplicações correccionais e de saúde.

LUZ LED IR INVISÍVEL

Torna o monitoramento menos intrusivo.

EM CONFORMIDADE COM ONVIF®

A conformidade com ONVIF Profile S, G e T permite uma fácil integração com as infraestruturas ONVIF existentes.

*ONVIF é uma marca registrada da Onvif, Inc.

PELCO®

Especificações

Desempenho de imagem 3.0 MP

5.0 MP

Sensor de imagem		CMOS de varredura progressiva de 1/2,8"	
Resolução máx. (H x V) e taxa de proporção		(4:3) 2048 x 1536 (16:9) 1920 x 1080	(4:3) 2592 x 1944 (16:9) 2560 x 1440
Faixa dinâmica	WDR desligado:	83 dB	
	WDR ligado:	126 dB	
Taxa máx. de quadros	WDR desligado:	(50 Hz/60 Hz) 25 fps/30 fps	
	WDR ligado:	(50 Hz/60 Hz) 20 fps/20 fps	
Gerenciamento de largura de banda		Tecnologia de compressão inteligente da Pelco; modo de cena ociosa	
Filtro de redução de ruído 3D		Sim	

Lente e iluminação IR

Lente	2,3 mm
Distância máx. da iluminação IR ¹	15 m (49 pés)
Iluminação mínima	0,027 lux no modo em cores, 0,014 lux no modo monocromático, 0 lux com IR
Ângulo horizontal de visão com base na taxa de proporção	(4:3) 135° (16:9) 133°
Ângulo vertical de visão com base na taxa de proporção	(4:3) 95° (16:9) 74°
Abertura máx.	F2.2

¹ LED de 940 nm de alta potência. A potência da iluminação IR pode ser reduzida em temperaturas operacionais mais altas.

Controle de imagem

Método de compressão de imagem	H.264 Pelco Smart Compression, H.265 Pelco Smart Compression, Motion JPEG
Streaming	Multi-stream H.264, Multi-stream H.265, Motion JPEG, Tecnologia de compressão inteligente da Pelco
Detecção de movimento	Movimento de pixel: sensibilidade e limite selecionáveis. Detecção de objetos classificados
Controle de obturador eletrônico	Automático, manual (1/7 a 1/8196 s)
Controle Dia/Noite	Automático, manual
Controle de tremulação	60 Hz, 50 Hz
White Balance (Equilíbrio de branco)	Automático, manual

Controle de imagem

Compensação de luz de fundo	Ajustável
Zonas de privacidade	Até 64 zonas

Rede

Rede	100BASE-TX, conector RJ45, cabeamento CAT5e
ONVIF	Conformidade com ONVIF versão 21.06, Profile S, Profile T, Profile G e Profile M (www.onvif.org)
Segurança	Proteção por senha, criptografia HTTPS, autenticação digest, autenticação WS, registro de acesso de usuário, autenticação baseada em porta 802.1x, FIPS 140-2 L1 (com licença de câmera opcional), FIPS 140-2 L3 (com acessório opcional), firmware assinado e criptografado
Protocolos	IPv6, IPv4, HTTP, HTTPS, SOAP, DNS, NTP, RTSP, RTCP, RTP, TCP, UDP, IGMPv2, ICMP, DHCP, Zeroconf, HSTS, QoS, DSCP
Protocolos de transmissão	RTP/UDP, multicast RTP/UDP, RTP/RTSP/TCP, RTP/RTSP/HTTP/TCP, RTP/RTSP/HTTPS/TCP, HTTP, SRTP
Protocolos de gerenciamento do dispositivo	SNMP v2c, SNMP v3

Periféricos

Porta USB	USB 2.0
Armazenamento integrado	Slot para microSD/microSDHC/microSDXC – é necessário um cartão de classe de velocidade de vídeo. Recomendada classe V10 ou superior. Cartão de 512 GB testado.

E/S auxiliar

Método de compressão de áudio	G.711 PCM 8 kHz, Opus
Entrada/saída de áudio	E/S de nível de linha ou microfone embutido
Terminais de E/S externos	Entrada de alarme, saída de alarme

Mecânicas

Dimensões (C (L) x L (W) x A (H))	163 mm x 163 mm x 121 mm; 6,4" x 6,4" x 4,8"
Peso	3,21 kg (7,2 lb)
Altura mínima de montagem	2,75 m (9')
Cúpula da dome	Polycarbonato
Corpo	Aço inoxidável* / aço laminado a frio
Caixa	Suporte de canto, resistente a vandalismo
Acabamento	Jateado e eletropolido / fundido, com revestimento em pó, Pantone 427C
LED de gravação	Sim
Microfone embutido	Sim

* As variantes de aço inoxidável foram descontinuadas.

Elétricas

Consumo de energia	13 W no máx. (11 W sem IR ou IR desativada)		
Fonte de energia	VDC: 12 V ± 10%, 12 W no mín.	VAC: 24 V ± 10%, 13 VA no mín.	PoE: Compatível com IEEE802.3af Classe 3
Bateria de reserva do RTC	3 V de manganês lítio		

Ambientais

Temperatura operacional	-40 °C a +55 °C (-40 °F a 131 °F)
Comportamento do iluminador IR	O iluminador IR funcionará com 50% de potência se a temperatura for igual ou superior a 50 °C (122 °F).
Temperatura de armazenamento	-10 °C a +70 °C (14 °F a 158 °F)
Umidade	0 - 95% sem condensação

Certificações

Certificações/Diretivas	UL, cUL, CE, ROHS, Reach (SVHC), RCM, BIS, UKCA
Segurança	UL 62368-1, CSA 62368-1, IEC/EN 62368-1, IEC 62471 (com opção -IR)
Ambientais	UL/CSA/IEC 60950-22, Classificação meteorológica IEC 60529 IP66 e IP67, NEMA 4X apenas para gabinete de aço inoxidável, Classificação de impacto IK10+
Emissões eletromagnéticas	FCC Parte 15 Subparte B Classe B, ICES-003 Classe B, EN 55032 Classe B, EN 61000-6-3, EN 61000-3-2, EN 61000-3-3
Imunidade eletromagnética	EN 55035, EN 61000-6-1

Especificações de analítica

Eventos de analítica compatíveis*

Objetos na região de interesse	O evento é disparado quando o tipo de objeto selecionado entra no campo de visão. Esse evento pode ser usado para contar objetos.
Objeto ocioso	O evento é acionado quando o tipo de objeto selecionado se move para o campo de visão e lá permanece por um longo período de tempo.
Objetos cruzando o feixe	O evento é disparado quando o número especificado de objetos atravessa o feixe direcionado que foi configurado no campo de visão da câmera. O feixe de luz pode ser unidirecional ou bidirecional.
Objeto aparece ou entra na área	O evento é disparado por todo objeto que entra no campo de visão.
Objeto não está presente na área	O evento é disparado quando não há objetos presentes no campo de visão.
Objetos entram na área	O evento é disparado quando o número especificado de objetos entra no campo de visão.
Objetos deixam a área	O evento é disparado quando o número especificado de objetos deixou o campo de visão.
Objeto parado na área	O evento é acionado quando um objeto se move para o campo de visão e lá permanece durante o limite de tempo especificado.
Direção violada	O evento é disparado quando um objeto se desloca na direção de movimento proibida.
Detecção de adulteração	O evento é disparado quando a cena muda inesperadamente.

*Pelco Smart Analytics, com tecnologia da Motorola Solutions.

Recursos com suporte do Pelco Elevate

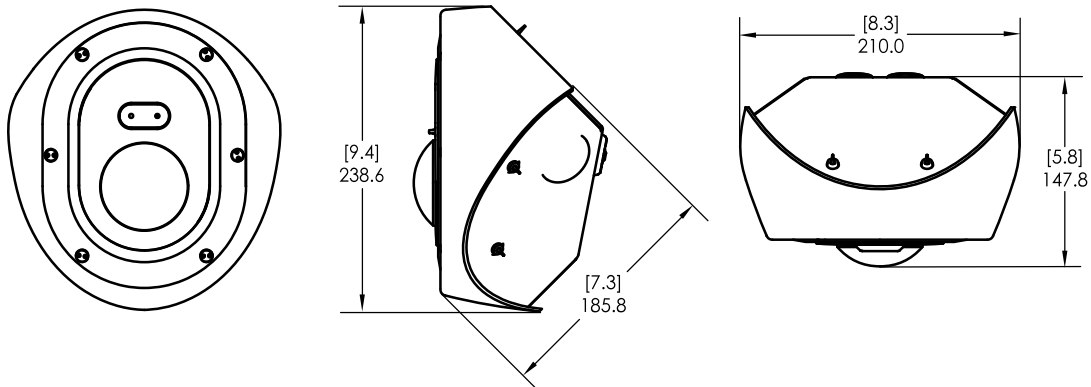
Integridade de imagem	Detecta alterações incrementais na visualização da câmera, como mudanças de posição ou obstruções. Notifica os usuários por meio de eventos em conformidade com ONVIF e relatórios resumidos por e-mail.
Gerenciamento de firmware	Programe e implante atualizações automáticas de firmware em várias câmeras ou atualize câmeras individuais sob demanda.

Dimensões do contorno

Série câmera de canto SARIX 3

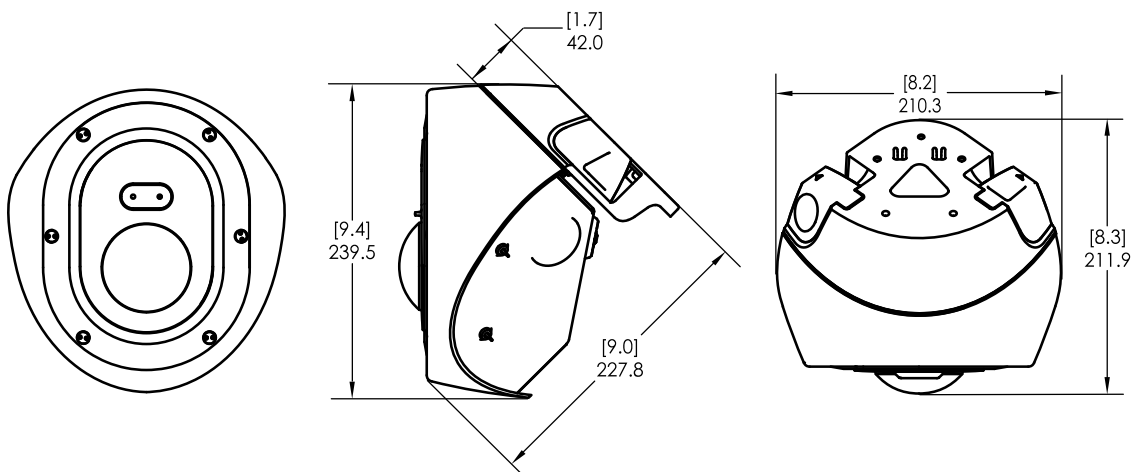
(IBD332-1/IBD332-1SS/IBD532-1/IBD532-1SS)

[X.XX]	POLEGADAS
[X.X]	MM



Série CÂMERA DE CANTO SARIX 3 COM caixa de conduítes

(IBD332-1/IBD332-1SS/IBD532-1/IBD532-1SS com CNBX-1001)



Informações sobre pedidos

	MP	WDR	Análítica	Lente	IR	Corpo	Acabamento
IBD332-1	3.0	✓	✓	2,3 mm	✓	Aço branco laminado a frio	Revestimento em pó
IBD332-1SS*	3.0	✓	✓	2,3 mm	✓	Aço inoxidável*	Jateado e polido
IBD532-1	5.0	✓	✓	2,3 mm	✓	Aço branco laminado a frio	Revestimento em pó
IBD532-1SS*	5.0	✓	✓	2,3 mm	✓	Aço inoxidável*	Jateado e polido

* As variantes de aço inoxidável foram descontinuadas.

Acessórios opcionais da câmera

CNBX-1001	Caixa de distribuição de conduíte, alumínio fundido com revestimento em pó, branco (aceita tubo de conduíte de 12,7 mm/0,5 pol. ou 19,05 mm/0,75 pol.)
IBD3-FP	Placa frontal de reposição para modelos de câmeras de canto brancas laminadas a frio
IBD3-FPSS	Placa frontal de reposição para modelos de câmera de canto em aço inoxidável
CAM-FIPS	Licença de câmera para ativar o modo criptográfico FIPS nível 1 na câmera Sarix Corner.

Suporte

Saiba mais e encontre documentação adicional em pelco.com ou envie um e-mail para support@pelco.com para obter suporte específico ao produto.

© 2021 - 2025 Pelco, Inc. Todos os direitos reservados. MOTOROLA, MOTO, MOTOROLA SOLUTIONS e o logotipo M estilizado são marcas comerciais ou marcas registradas da Motorola Trademark Holdings, LLC e são usadas sob licença. Pelco, o logotipo da Pelco e outras marcas registradas associadas aos produtos da Pelco mencionados nesta publicação são marcas registradas da Pelco, Inc. ou de suas afiliadas. Todas as outras marcas registradas são de propriedade de seus respectivos proprietários. As especificações e a disponibilidade do produto estão sujeitas a alterações sem aviso prévio. SET 2025 REV 4

PELCO[®]