

Sarix Corner 3 Series

3 MP

5 MP

GARANZIA DI 5 ANNI

La telecamera angolare Sarix® Serie 3 è una soluzione antilegatura e senza grip in grado di affrontare i più difficili tentativi di distruzione, distacco, fissaggio o disattivazione, garantendo una videosorveglianza completa degli ambienti di piccole e medie dimensioni in cui è presente la minaccia di atti vandalici. Gli edifici in cui sono auspicabili telecamere resistenti agli atti vandalici, come carceri, ospedali o scuole superiori, possono sfruttare l'ampio campo visivo della telecamera e la qualità superiore delle immagini per una copertura totale di aree di piccole e medie dimensioni.



Funzioni

COPERTURA TOTALE

Copertura da parete a parete e da pavimento a soffitto di spazi ad alta sicurezza.

H.264 E H.265 CON TECNOLOGIA SMART COMPRESSION

Ottimizza i livelli di compressione per contribuire a massimizzare i risparmi sulla larghezza di banda e a mantenere bassi i costi di archiviazione, preservando la qualità delle immagini.

FACILE DA INSTALLARE E RIPARARE

Il design resistente all'acqua facilita la pulizia e la riparazione dei componenti è semplice grazie all'utilizzo di strumenti convenzionali senza dover rimuovere l'intera telecamera, riducendo così al minimo i tempi di inattività.

CAPACITÀ DI REGISTRAZIONE AUDIO

Registra prove audio tramite un microfono incorporato (che può essere disattivato se lo si desidera) per una maggiore consapevolezza dell'ambiente circostante.

SMART ANALYTICS

Rileva e classifica gli oggetti per una maggiore precisione e risposte più rapide.

RESISTENTE AGLI ATTI VANDALICI E ALL'ACQUA

Il grado di protezione IK10+ per urti fino a 50 joule migliora la resistenza agli atti vandalici, il grado di protezione IP66/67 Tipo 4x* per la resistenza all'acqua consente l'uso all'interno e all'esterno e l'antilegatura soddisfa i requisiti degli edifici penitenziari e sanitari.

LUCE LED IR INVISIBILE

Rende il monitoraggio meno invasivo.

CONFORME ONVIF®

La conformità ai profili S, G e T di ONVIF consente una facile integrazione con infrastrutture ONVIF già esistenti.

*ONVIF è un marchio di Onvif, Inc.

PELCO®

Specifiche

Prestazioni di immagine

3,0 MP

5,0 MP

Sensore di immagine		CMOS a scansione progressiva 1/2,8"	
Risoluzione massima (H x V) e proporzioni		(4:3) 2048 x 1536 (16:9) 1920 x 1080	(4:3) 2592 x 1944 (16:9) 2560 x 1440
Gamma dinamica	WDR disattivato:	83 dB	
	WDR attivato:	126 dB	
Frequenza fotogrammi max	WDR disattivato:	(50 Hz/60 Hz) 25 fps/30 fps	
	WDR attivato:	(50 Hz/60 Hz) 20 fps/20 fps	
Gestione della larghezza di banda		Tecnologia Pelco Smart Compression; tipo di scena inattiva	
Filtro per la rimozione del rumore 3D		Sì	

Obiettivo e illuminazione IR

Obiettivo	2,3 mm
Illuminazione IR Distanza massima ¹	15 m
Illuminazione minima	0,027 lux in modalità colore, 0,014 lux in modalità monocromatica, 0 lux con IR
Angolo di campo orizzontale in base alle proporzioni	(4:3) 135° (16:9) 133°
Angolo di campo verticale in base alle proporzioni	(4:3) 95° (16:9) 74°
Apertura massima	F2.2

¹ LED ad alta potenza da 940 nm. La potenza di illuminazione IR può essere ridotta a temperature di esercizio più elevate.

Controllo dell'immagine

Metodo di compressione delle immagini	H.264 Pelco Smart Compression, H.265 Pelco Smart Compression, Motion JPEG
Streaming	Multi-stream H.264, Multi-stream H.265, Motion JPEG, tecnologia Pelco Smart Compression
Rilevamento del movimento	Movimento di pixel: sensibilità e soglia selezionabili. Rilevamento oggetti classificati
Controllo elettronico otturatore	Automatico, manuale (da 1/7 a 1/8196 sec)
Controllo giorno/notte	Automatico, manuale
Controllo dello sfarfallio	60 Hz, 50 Hz

Controllo dell'immagine

Bilanciamento del bianco	Automatico, manuale
Compensazione della retroilluminazione	Regolabile
Zone di mascheramento	Fino a 64 zone

Rete

Rete	100BASE-TX, connettore RJ45, cablaggio CAT5e
ONVIF	Conformità ONVIF versione 21.06, Profilo S, Profilo T, Profilo G e Profilo M (www.onvif.org)
Sicurezza	Protezione con password, crittografia HTTPS, autenticazione digest, autenticazione WS, registro degli accessi utente, autenticazione 802.1x basata su porta, FIPS 140-2 L1 (con licenza opzionale della telecamera), FIPS 140-2 L3 (con accessorio opzionale), firmware firmato e crittografato
Protocolli	IPv6, IPv4, HTTP, HTTPS, SOAP, DNS, NTP, RTSP, RTCP, RTP, TCP, UDP, IGMPv2, ICMP, DHCP, Zeroconf, HSTS, QoS, DSCP
Protocolli di streaming	RTP/UDP, RTP/UDP multicast, RTP/RTSP/TCP, RTP/RTSP/HTTP/TCP, RTP/RTSP/HTTPS/TCP, HTTP, SRTP
Protocolli di gestione dispositivo	SNMP v2c, SNMP v3

Periferiche

Porta USB	USB 2.0
Archiviazione integrata	slot per microSD/microSDHC/microSDXC - è richiesta una scheda di classe di velocità video. Classe V10 o superiore consigliata. scheda da 512 GB testata.

I/O ausiliari

Metodo di compressione audio	G.711 PCM 8 kHz, Opus
Ingresso/Uscita audio	I/O a livello di linea o microfono integrato
Terminali I/O esterni	Allarme in entrata, allarme in uscita

Meccanica

Dimensioni (P x L x H)	163 mm x 163 mm x 121 mm
Peso	3,21 kg
Altezza minima di montaggio	2,75 m
Cupola dome	Polycarbonato
Corpo	Acciaio inossidabile* / Acciaio laminato a freddo
Alloggiamento	Angolare di montaggio, resistente agli atti vandalici
Finitura	Sabbiato ed elettrolucidato / Fuso, verniciato a polvere, Pantone 427C
LED di registrazione	Sì
Microfono integrato	Sì

*Le varianti in acciaio inossidabile sono fuori produzione.

Specifiche elettriche

Consumo energetico	13 W max (11 W senza IR o con IR disabilitato)		
Alimentazione	VDC: 12 V \pm 10%, 12 W min	VAC: 24 V \pm 10%, 13 VA min	PoE: conforme a IEEE802.3af Classe 3
Batteria tampone RTC	Litio-manganese da 3V		

Specifiche ambientali

Temperatura di esercizio	Da -40 °C a +55 °C
Ghiera illuminatore IR	L'illuminatore IR funziona al 50% della potenza se la temperatura è di 50 °C o superiore.
Temperatura di magazzino	Da -10 °C fino a +70 °C
Umidità	0 - 95% senza condensa

Omologazioni

Certificazioni/Direttive	UL, cUL, CE, ROHS, Reach (SVHC), RCM, BIS, UKCA
Sicurezza	UL 62368-1, CSA 62368-1, IEC/EN 62368-1, IEC 62471 (con opzione -IR)
Specifiche ambientali	UL/CSA/IEC 60950-22, IEC 60529 Classificazione climatica IP66 e IP67, NEMA 4X solo per l'involucro in acciaio inox, grado di protezione contro gli impatti IK10+
Emissioni elettromagnetiche	FCC parte 15 sottoparte B classe B, IC ICES-003 classe B, EN 55032 classe B, EN 61000-6-3, EN 61000-3-2, EN 61000-3-3
Schermatura elettromagnetica	EN 55035, EN 61000-6-1

Specifiche dell'analisi

Eventi di analisi supportati*

Oggetti nell'area	L'evento viene attivato quando il tipo di oggetto selezionato si muove nell'area di interesse. Questo evento può essere utilizzato per contare gli oggetti.
Permanenza ingiustificata di oggetti	L'evento viene attivato quando il tipo di oggetto selezionato si sposta nell'area di interesse e poi ci resta per un periodo di tempo prolungato.
Gli oggetti attraversano il fascio	L'evento viene attivato quando il numero di oggetti specificato ha attraversato il fascio direzionale configurato nel campo visivo della telecamera. Il fascio può essere unidirezionale o bidirezionale.
L'oggetto appare o entra nell'area	L'evento viene attivato da ciascun oggetto che entra nell'area di interesse.
L'oggetto non è presente nell'area	L'evento viene attivato quando nell'area di interesse non è presente alcun oggetto.
Gli oggetti entrano nell'area	L'evento viene attivato quando il numero di oggetti specificato è entrato nell'area di interesse.
Gli oggetti escono dall'area	L'evento viene attivato quando il numero di oggetti specificato è uscito dall'area di interesse.
L'oggetto si ferma nell'area	L'evento viene attivato quando un oggetto si sposta in un'area di interesse e poi si ferma per il tempo soglia specificato.
Direzione non consentita	L'evento viene attivato quando un oggetto si muove nella direzione di spostamento non consentita.
Rilevazione manomissione	L'evento viene attivato quando la scena cambia in maniera imprevista.

*Analisi Intelligente Pelco, basata su Motorola Solutions.

Funzioni supportate da Pelco Elevate

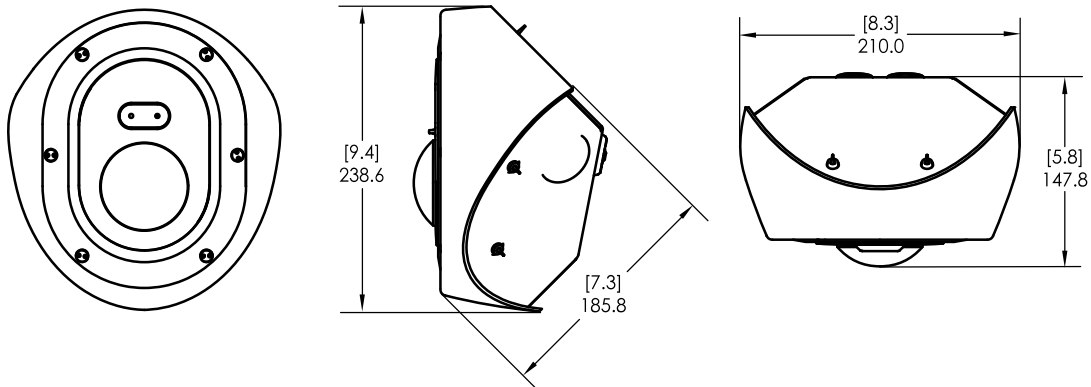
Stato dell'immagine	Rileva i cambiamenti incrementali nella vista della telecamera, come ad esempio cambi di posizione o ostacoli. Notifica gli utenti tramite eventi conformi a ONVIF e report riepilogativi via e-mail.
Gestione del firmware	Programma e implementa aggiornamenti automatici del firmware su più telecamere o aggiorna singole telecamere su richiesta.

Dimensioni sagoma

Telecamera angolare Sarix Serie 3

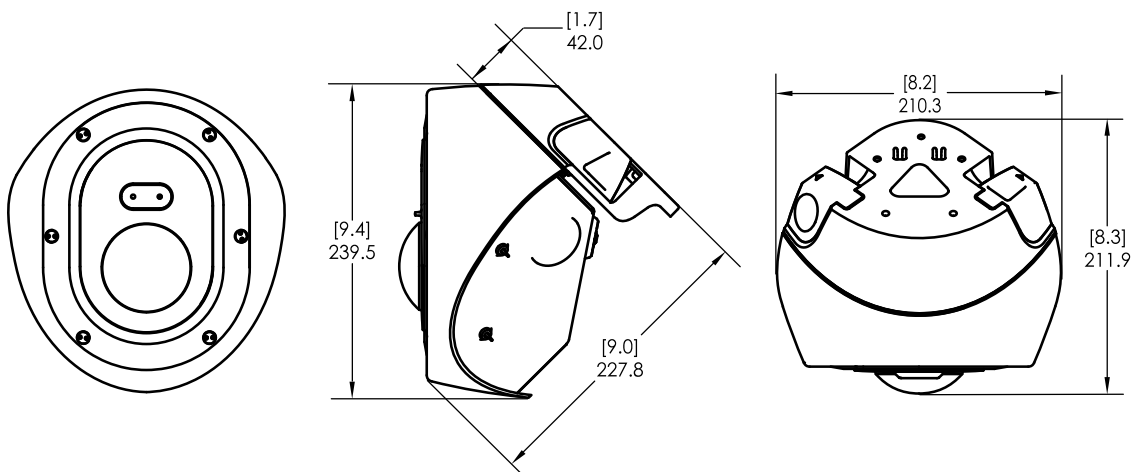
(IBD332-1/IBD332-1SS/IBD532-1/IBD532-1SS)

[X.XX]	POLLICI
[X.X]	MM



TELECAMERA ANGOLARE SARIX Serie 3 CON scatola condotti

(IBD332-1/IBD332-1SS/IBD532-1/IBD532-1SS con CNBX-1001)



Informazioni per gli ordini

	MP	WDR	Analitica	Obiettivo	IR	Corpo	Finitura
IBD332-1	3.0	✓	✓	2,3 mm	✓	Acciaio bianco laminato a freddo	Rivestimento con verniciatura a polvere
IBD332-1SS*	3.0	✓	✓	2,3 mm	✓	Acciaio inossidabile*	Sabbiato e lucidato
IBD532-1	5.0	✓	✓	2,3 mm	✓	Acciaio bianco laminato a freddo	Rivestimento con verniciatura a polvere
IBD532-1SS*	5.0	✓	✓	2,3 mm	✓	Acciaio inossidabile*	Sabbiato e lucidato

*Le varianti in acciaio inossidabile sono fuori produzione.

Accessori opzionali per telecamere

CNBX-1001	Scatola condotti, in alluminio pressofuso verniciato a polvere, bianco (accetta tubi per guaine da 12,7 mm/0,5" o 19,05 mm/0,75")
IBD3-FP	Frontalino di ricambio per i modelli di telecamera angolare laminati a freddo bianchi
IBD3-FPSS	Frontalino di ricambio per i modelli di telecamera angolare in acciaio inox
CAM-FIPS	Licenza per telecamere per abilitare la modalità crittografica FIPS livello 1 sulla telecamera Sarix Corner.

Supporto

Per maggiori informazioni e ulteriore documentazione, visitare il sito pelco.com o inviare un'e-mail a support@pelco.com per ricevere assistenza specifica sul prodotto.