

# Sarix Corner Serie 3

3 MP

5 MP

GARANTÍA DE 5 AÑOS

La cámara Sarix® Corner Serie 3 es una solución antiligadura y sin agarres que puede hacer frente a los intentos más duros de destrucción, desprendimiento, fijación o inutilización, proporcionando una completa seguridad por vídeo de entornos de tamaño pequeño a mediano en los que existe la amenaza del vandalismo. Las instalaciones que buscan una cámara resistente al vandalismo, como cárceles, prisiones, hospitales o escuelas secundarias, pueden aprovechar el amplio campo de visión de la cámara y la calidad de imagen superior para una cobertura total de áreas pequeñas y medianas.



## Características

### COBERTURA TOTAL

Cobertura de pared a pared y de suelo a techo de espacios de alta seguridad.

### H.264 Y H.265 CON TECNOLOGÍA DE COMPRESIÓN INTELIGENTE

Optimiza los niveles de compresión para ayudar a maximizar el ahorro de ancho de banda y mantener bajos los costes de almacenamiento, conservando al mismo tiempo la calidad de imagen.

### FÁCIL DE INSTALAR Y REPARAR

Su diseño resistente al agua facilita su limpieza, y la reparación de piezas es sencilla utilizando herramientas convencionales sin tener que desmontar toda la cámara, lo que minimiza el tiempo de inactividad.

### CAPACIDADES DE GRABACIÓN DE AUDIO

Graba pruebas de audio a través de un micrófono incorporado (que se puede desactivar si se desea) para un mejor conocimiento de la situación del entorno.

### SMART ANALYTICS

Detecta y clasifica objetos para una mayor precisión y respuestas más rápidas.

### RESISTENTE AL VANDALISMO Y AL AGUA

Con clasificación IK10+ para impactos de hasta 50 julios que mejora la resistencia al vandalismo, IP66/67 Tipo 4x\* para resistencia al agua que permite su uso en interiores y exteriores, y antiligaduras para cumplir los requisitos de las aplicaciones correccionales y sanitarias.

### LUZ LED IR INVISIBLE

Hace que la vigilancia sea menos molesta.

### CONFORMIDAD CON ONVIF®

La conformidad con los perfiles S, G y T de ONVIF permite una fácil integración con las infraestructuras ONVIF existentes.

\*ONVIF es una marca comercial de Onvif, Inc.

**PELCO**

# Especificaciones

Rendimiento de imagen		3,0 MP	5.0 MP
Sensor de imagen		CMOS de escaneo progresivo de 1/2,8"	
Resolución máxima (H x V) y relación de aspecto		(4:3) 2048 x 1536 (16:9) 1920 x 1080	(4:3) 2592 x 1944 (16:9) 2560 x 1440
Rango dinámico	WDR desactivado:	83 dB	
	WDR activado:	126 dB	
Velocidad máxima de fotogramas	WDR desactivado:	(50 Hz/60 Hz) 25 fps/30 fps	
	WDR activado:	(50 Hz/60 Hz) 20 fps/20 fps	
Gestión de ancho de banda		Tecnología de compresión inteligente Pelco; Modo de escena inactivo	
Filtro de reducción de ruido 3D		Sí	

## Lente e iluminación IR

Lente	2,3 mm
Distancia máxima de la iluminación IR <sup>1</sup>	15 m
Iluminación mínima	0,027 lux en modo color, 0,014 lux en modo monocromo, 0 lux con IR
Ángulo de visión horizontal en función de la relación de aspecto	(4:3) 135° (16:9) 133°
Ángulo de visión vertical en función de la relación de aspecto	(4:3) 95° (16:9) 74°
Apertura máxima	F2.2

<sup>1</sup> LED de 940 nm de alta potencia. La potencia de iluminación IR puede reducirse a temperaturas de funcionamiento más elevadas.

## Control de imagen

Método de compresión de imágenes	H.264 Pelco Smart Compression, H.265 Pelco Smart Compression, Motion JPEG
Transmisión	Transmisión múltiple H.264, transmisión múltiple H.265, Motion JPEG, tecnología de compresión inteligente Pelco
Detección de movimiento	Movimiento de píxeles: sensibilidad y umbral de movimiento seleccionables. Classified object detection
Control electrónico del obturador	Automático, manual (1/7 a 1/8196 s)
Control diurno/nocturno	Automático, manual
Control de parpadeo	60 Hz, 50 Hz
Balace de blancos	Automático, manual
Compensación de	Ajustable

## Control de imagen

contraluz	
Zonas de privacidad	Hasta 64 zonas

## Red

Red	100BASE-TX, conector RJ45, cableado CAT5e
ONVIF	Conformidad con ONVIF versión 21.06, Perfil S, Perfil T, Perfil G y Perfil M ( <a href="http://www.onvif.org">www.onvif.org</a> )
Seguridad	Protección con contraseña, cifrado HTTPS, autenticación implícita, autenticación de WS, registro de acceso de usuario, autenticación basada en puertos 802.1x, FIPS 140-2 L1 (con licencia de cámara opcional), FIPS 140-2 L3 (con accesorio opcional), firmware firmado y cifrado
Protocolos	IPv6, IPv4, HTTP, HTTPS, SOAP, DNS, NTP, RTSP, RTCP, RTP, TCP, UDP, IGMPv2, ICMP, DHCP, Zeroconf, HSTS, QoS, DSCP
Protocolos de transmisión	RTP/UDP, multidifusión RTP/UDP, RTP/RTSP/TCP, RTP/RTSP/HTTP/TCP, RTP/RTSP/HTTPS/TCP, HTTP, SRTP
Protocolos de administración de dispositivos	SNMP v2c, SNMP v3

## Periféricos

Puerto USB	USB 2.0
Almacenamiento interno	Ranura microSD/microSDHC/microSDXC - se requiere tarjeta de clase de velocidad de vídeo. Se recomienda la clase V10 o superior. Tarjeta de 512 GB probada.

## E/S auxiliar

Método de compresión de audio	G.711 PCM 8 kHz, Opus
Entrada/salida de audio	E/S de nivel de línea o micrófono incorporado
Terminales de E/S externa	Entrada de alarma, salida de alarma

## Especificaciones mecánicas

Dimensiones (l x an x al)	163 mm x 163 mm x 121 mm (6,4" x 6,4" x 4,8")
Peso	3,21 kg (7,2 lb)
Altura mínima de montaje	2,75 m
Burbuja de domo	Polycarbonato
Monitor	Acero inoxidable* / Acero laminado en frío
Carcasa	Montaje en esquina, resistente al vandalismo
Acabado	Granallado y electropulido/Fundición, recubrimiento en polvo, Pantone 427C
LED de grabación	Sí
Micrófono incorporado	Sí

\*Las variantes de acero inoxidable se han descatalogado.

## Especificaciones eléctricas

Consumo de energía	13 W máx. (11 W sin IR o con IR desactivado)
--------------------	--

### Especificaciones eléctricas

Fuente de alimentación	VDC: 12 V ± 10 %, 12 W min	VAC: 24 V ± 10 %, 13 VA min	PoE: conforme con IEEE802.3af Clase 3
Batería de respaldo de RTC	3 V de litio de manganeso		

### Especificaciones ambientales

Temperatura de funcionamiento	De -40 °C a +55 °C (de -40 °F a 131 °F)
Comportamiento del iluminador IR	El iluminador IR funcionará al 50% de potencia si la temperatura es de 50 °C (122 °F) o superior.
Temperatura de almacenamiento	De -10 °C a +70 °C (de 14 °F a 158 °F)
Humedad	0 - 95% sin condensación

### Certificaciones

Certificados/directivas	UL, cUL, CE, ROHS, Reach (SVHC), RCM, BIS, UKCA
Seguridad	UL 62368-1, CSA 62368-1, IEC/EN 62368-1, IEC 62471 (con opción -IR)
Especificaciones ambientales	UL/CSA/IEC 60950-22, IEC 60529 Clasificación IP66 e IP67 para intemperie, NEMA 4X solo para carcasa de acero inoxidable, IK10+ Clasificación de impacto
Emisiones electromagnéticas	FCC Parte 15 Subparte B Clase B, IC ICES-003 Clase B, EN 55032 clase B, EN 61000-6-3, EN 61000-3-2, EN 61000-3-3
Inmunidad electromagnética	EN 55035, EN 61000-6-1

# Especificaciones de análisis

## Eventos de análisis compatibles\*

Objetos en la zona de interés	El evento se desencadena cuando el tipo de objeto seleccionado se mueve hacia el campo de visión. Este evento se puede utilizar para contar objetos.
Objetos deambulantes	El evento se desencadena cuando el tipo de objeto seleccionado se mueve hacia el campo de visión y permanece en él durante un tiempo prolongado.
Objetos cruzando el haz	El evento se desencadena cuando el número de objetos especificado ha cruzado el haz direccional que está configurado en el campo de visión de la cámara. El haz puede ser unidireccional o bidireccional.
El objeto aparece o entra en la zona de interés	El evento se activa por cada objeto que entra en el campo de visión.
Objeto no presente en la zona de interés	El evento se activa cuando no hay objetos presentes en el campo de visión.
Objetos que entran en la zona de interés	El evento se desencadena cuando el número de objetos especificado ha entrado en el campo de visión.
Objetos que abandonan la zona de interés	El evento se activa una vez que el número de objetos especificado ha salido del campo de visión.
El objeto se detiene en la zona de interés	El evento se activa cuando un objeto se mueve en un campo de visión y luego deja de moverse durante el tiempo umbral especificado.
Dirección prohibida	El evento se desencadena cuando un objeto se mueve en la dirección prohibida del recorrido.
Detección de manipulación	El evento se desencadena cuando la escena cambia de manera inesperada.

\*Pelco Smart Analytics con tecnología de Motorola Solutions.

## Características compatibles con Pelco Elevate

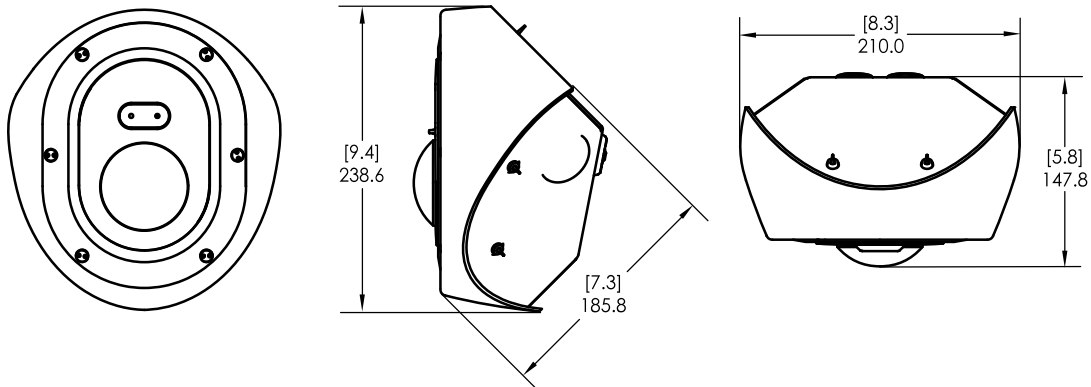
Estado del dispositivo de imagen	Detecta cambios incrementales en la vista de las cámaras, como cambios de posición u obstrucciones. Notifica a los usuarios a través de eventos compatibles con ONVIF e informes resumidos por correo electrónico.
Gestión de firmware	Programe e implemente actualizaciones automáticas de firmware en varias cámaras o actualice cámaras individuales bajo demanda.

# Dimensiones del contorno

## Cámara SARIX Corner Serie 3

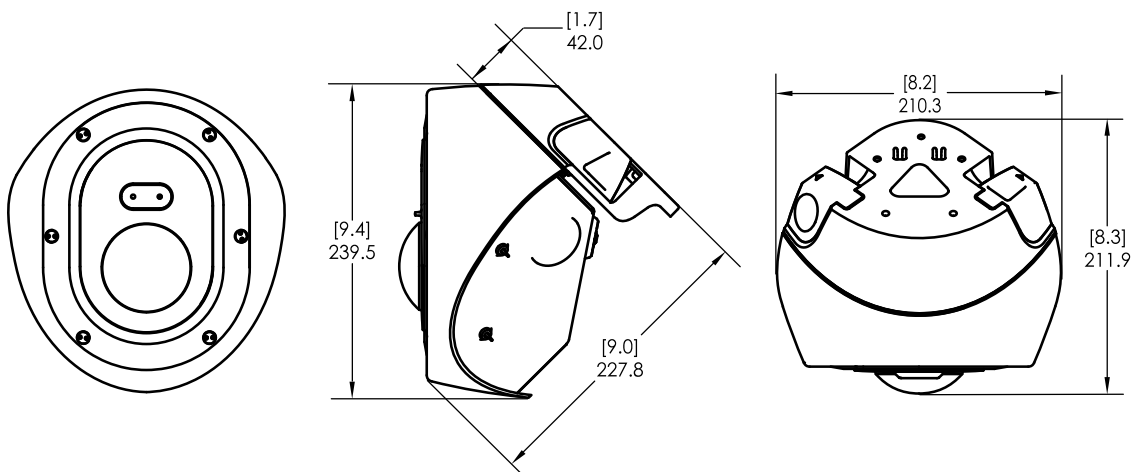
(IBD332-1/IBD332-1SS/IBD532-1/IBD532-1SS)

[X.XX]	PULGADAS
X.X	MM



## CÁMARA SARIX CORNER Serie 3 CON Caja de derivación

(IBD332-1/IBD332-1SS/IBD532-1/IBD532-1SS con CNBX-1001)



# Información para pedidos

	MP	WDR	ANÁLISIS	Lente	IR	Monitor	Acabado
IBD332-1	3,0	✓	✓	2,3 mm	✓	Acero laminado en frío blanco	Pintura en polvo
IBD332-1SS*	3,0	✓	✓	2,3 mm	✓	Acero inoxidable*	Granallado y pulido
IBD532-1	5,0	✓	✓	2,3 mm	✓	Acero laminado en frío blanco	Pintura en polvo
IBD532-1SS*	5,0	✓	✓	2,3 mm	✓	Acero inoxidable*	Granallado y pulido

\*Las variantes de acero inoxidable se han descatalogado.

## Accesorios opcionales de la cámara

CNBX-1001	Caja de distribución de conductos, fundición a presión de aluminio recubierta de polvo, blanca (acepta tubería de conducto de 12,7 mm/0,5" o 19,05 mm/0,75")
IBD3-FP	Placa frontal de repuesto para modelos de cámara de esquina laminada en frío blanca
IBD3-FPSS	Placa frontal de repuesto para modelos de cámara de esquina de acero inoxidable
CAM-FIPS	Licencia de cámara para activar el modo criptográfico FIPS de nivel 1 en la cámara Sarix Corner.

# Soporte técnico

Más información y documentación adicional en [pelco.com](https://pelco.com) o envíe un correo electrónico a [support@pelco.com](mailto:support@pelco.com) para obtener asistencia sobre productos específicos.

© 2021 - 2025 Pelco, Inc. Todos los derechos reservados. MOTOROLA, MOTO, MOTOROLA SOLUTIONS y el logotipo de la M estilizada son marcas comerciales o marcas comerciales registradas de Motorola Trademark Holdings, LLC y se utilizan bajo licencia. Pelco, el logotipo de Pelco y otras marcas asociadas con los productos de Pelco a los que se hace referencia en esta publicación son marcas comerciales de Pelco, Inc. o sus afiliados. Todas las demás marcas comerciales son propiedad de sus respectivos dueños. La disponibilidad y las especificaciones del producto se pueden modificar sin previo aviso. SEP. 2025 REV 4

***PELCO***<sup>®</sup>