

سلسلة الكاميرا الركنية Sarix 3

ضمان لمدة 5 سنوات

5
ميجابكسل

3
ميجابكسل

سلسلة كاميرا Sarix® Corner 3 عبارة عن حل مضاد للالتصاق وبدون قبضة يمكنه التعامل مع أقسى المحاولات لتدمير أو فصل أو توصيل أو تعطيل توفير أمان فيديو شامل للبيئات الصغيرة والمتوسطة الحجم حيث يوجد تهديد بالتخريب. يمكن للمرافق التي تبحث عن كاميرا مقاومة للتخريب مثل السجون أو المستشفيات أو المدارس الثانوية الاستفادة من مجال الرؤية الواسع للكاميرا وجودة الصورة الفائقة للتغطية الكاملة للمناطق الصغيرة والمتوسطة الحجم.



الميزات

التحليلات الذكية

يكتشف ويصنف الأشياء للحصول على دقة أكبر واستجابات أسرع.

مقاوم للتخريب والماء

تصنيف IK10+ للاصطدام حتى 50 جول مما يعزز مقاومة التخريب، وIP66/67 النوع 4x* لمقاومة الماء مما يتيح الاستخدام الداخلي والخارجي، والمضادة للربط لتلبية المتطلبات في التصحيحات وتطبيقات الرعاية الصحية.

مصباح LED للأشعة تحت الحمراء (IR) غير المرئية

يجعل المراقبة أقل وضوحاً.

متوافق مع ONVIF®

يسمح توافق ONVIF بوضع S و G و T بالتكامل السهل مع البنى التحتية الحالية لـ ONVIF.

*ONVIF علامة تجارية لشركة Onvif, Inc.

تغطية كاملة

تغطية من الجدار إلى الجدار ومن الأرض إلى السقف للمساحات ذات الإجراءات الأمنية المشددة.

H.265 و H.264 مع تقنية SMART COMPRESSION TECHNOLOGY

يحسن مستويات الضغط للمساعدة في زيادة توفير النطاق الترددي والحفاظ على انخفاض تكاليف التخزين مع الحفاظ على جودة الصورة.

سهولة التثبيت والإصلاح

إن التصميم المقاوم للماء يجعل التنظيف سهلاً، كما أن إصلاح الأجزاء بسيط باستخدام الأدوات التقليدية دون الحاجة إلى إزالة الكاميرا بأكملها، مما يقلل من وقت التوقف عن العمل.

قدرات تسجيل صوتي

يسجل الأدلة الصوتية عبر ميكروفون مدمج (يمكن تعطيله إذا رغبت في ذلك) لزيادة الوعي الظرفي بالبيئة.

PELCO

المواصفات

5.0 ميجابكسل		3.0 ميجابكسل		أداء الصورة
		CMOS بالمسح التدريجي 2,8/1 بوصة		مستشعر الصور
1944 × 2592 (3:4)	1440 × 2560 (9:16)	1536 × 2048 (3:4)	1080 × 1920 (9:16)	أقصى دقة (أفقي × رأسي) ونسبة الارتفاع إلى العرض
		بدرجة 83 ديسيبيل	إيقاف تشغيل النطاق الديناميكي الواسع :(WDR)	النطاق الديناميكي
		126 ديسيبيل	تشغيل النطاق الديناميكي الواسع :(WDR)	
		50 هرتز/60 هرتز): 25 إطارًا في الثانية/30 إطارًا في الثانية	إيقاف تشغيل النطاق الديناميكي الواسع :(WDR)	الحد الأقصى لمعدل سرعة الإطار
		50 هرتز/60 هرتز): 20 إطارًا في الثانية/20 إطارًا في الثانية	تشغيل النطاق الديناميكي الواسع :(WDR)	
تقنية Pelco Smart Compression؛ وضع مشهد الخمول				إدارة النطاق الترددي
نعم				فلتر خفض الضوضاء ثلاثي الأبعاد

العدسة وإضاءة الأشعة تحت الحمراء (IR)

2,3 مم	العدسة
15 م (49 قدم)	الحد الأقصى لمسافة إضاءة الأشعة تحت الحمراء ¹
0,027 لكس في نمط الألوان؛ 0,014 لكس في النمط أحادي اللون، 0 لكس مع IR	الحد الأدنى من الإضاءة
135 (3:4) درجة 133 (9:16) درجة	زاوية العرض الأفقية بناءً على نسبة الارتفاع إلى العرض
95 (3:4) درجة 74 (9:16) درجة	زاوية العرض الرأسية بناءً على نسبة الارتفاع إلى العرض
F2.2	الحد الأقصى لفتحة العدسة

¹ مصابيح LED عالية الطاقة 940 نانومتر. قد تنخفض طاقة إضاءة الأشعة تحت الحمراء عند درجات حرارة التشغيل الأعلى.

التحكم في الصورة

Motion JPEG؛ H.265 Pelco Smart Compression؛ H.264 Pelco Smart Compression	طريقة ضغط الصورة
Pelco Smart Compression Technology؛ Motion JPEG؛ Multi-stream H.265؛ Multi-stream H.264	البيث

التحكم في الصورة

حركة البكسل: درجة الحساسية وعتبة الحركة قابلتان للتحديد للكشف عن الكائنات المصنفة	اكتشاف الحركة
تلقائي، يدوي (7/1 إلى 8196/1 ثانية)	التحكم الإلكتروني في الغالق
تلقائي، يدوي	التحكم في نهائية/ليلية
60 هرتز، 50 هرتز	التحكم بالمبيض
تلقائي، يدوي	توازن اللون الأبيض
قابل للتعديل	تعويض الإضاءة الخلفية
حتى 64 منطقة	مناطق الخصوصية

الشبكة

CAT5e - TX، موصل RJ45، شبكة كابلات	الشبكة
امتثال ONVIF الإصدار 21.06، الملف S، الملف T، الملف G، والملف (M www.onvif.org)	ONVIF
حماية كلمة المرور، تشفير HTTPS، ملخص المصادقة، مصادقة WS، سجل وصول المستخدم، مصادقة 802.1x القائمة على المنفذ، FIPS L1 140-2 (مع ترخيص كاميرا اختياري)، L3 140-2 FIPS (مع ملحقات اختياري)، البرامج الثابتة الموقعة والمشفرة	الحماية
IPv6، IPv4، HTTP، HTTPS، SOAP، DNS، NTP، RTSP، RTP، TCP، UDP، IGMPv2، ICMP، DHCP، Zeroconf، HSTS، DSCP، QoS	البروتوكولات
RTP/UDP، البث المتعدد RTP/UDP، RTP/RTSP/TCP، RTP/RTSP/HTTP/TCP، RTP/RTSP/HTTPS/TCP، HTTP، SRTP	بروتوكولات البث
SNMP v3، SNMP v2c	بروتوكولات إدارة الجهاز

الأجهزة الطرفية

USB 2.0	منفذ USB
فتحة MicroSD/microSDHC/microSDXC - بطاقة فئة سرعة الفيديو مطلوبة. يوصى بالفئة V10 أو أفضل. تم اختبار بطاقة سعة 512 جيجابايت.	التخزين الداخلي

إدخال/إخراج مساعد

OPUS 8 كيلو هرتز، PCM 711 G	طريقة ضغط الصوت
إدخال/إخراج مستوى الخط وميكروفون مدمج	إدخال/إخراج الصوت
إنذار داخلي، إنذار خارجي	الوحدات الطرفية للإدخال/الإخراج الخارجي

الخواص الميكانيكية

163 مم × 163 مم × 121 مم؛ 6,4 بوصة × 6,4 بوصة × 4,8 بوصة	الأبعاد (طول × عرض × ارتفاع)
3,21 كجم (7,2 رطل)	الوزن
2,75 م (9 أقدام)	الحد الأدنى من ارتفاع التركيب
بولي كربونات	فقاعة القبة
الفولاذ المقاوم للصدأ* / الفولاذ المدلفن على البارد	الهيكل
تركيب في زاوية، مقاوم للتخريب	المبيت
مطلبة بالخرز عالي السرعة ومصقولة بالكهرباء/ مصبوبة، مطلية بالمسحوق، بانتون 427C	المظهر الخارجي
نعم	مصباح LED الخاص بالتسجيل
نعم	ميكروفون مدمج

*توقف تصنيع الطرزات المختلفة من الفولاذ المقاوم للصدأ.

الخواص الكهربائية

13 وات كحد أقصى (11 وات بدون الأشعة تحت الحمراء أو مع تعطيل الأشعة تحت الحمراء)		استهلاك الطاقة
PoE متوافق مع IEEE802.3af الفئة 3	VAC؛ 24 فولت + 10٪، 13 فولت أمبير كحد أدنى	مصدر الطاقة
ليثيوم المنغنيز 3 فولت		بطارية RTC احتياطية

الخواص البيئية

40- درجة مئوية إلى 55+ درجة مئوية (-40 درجة فهرنهايت إلى 131 درجة فهرنهايت)	درجة حرارة التشغيل
سيعمل مصباح الأشعة تحت الحمراء (IR) بقوة 50 ٪ إذا كانت درجة الحرارة 50 درجة مئوية (122 درجة فهرنهايت) أو أعلى.	سلوك مصباح إضاءة الأشعة تحت الحمراء (IR)
10- درجة مئوية إلى 70+ درجة مئوية (14 درجة فهرنهايت إلى 158 درجة فهرنهايت)	درجة حرارة التخزين
0 ٪ - 95 ٪ دون تكاثف	الرطوبة

الاعتمادات

UKCA ؛ BIS ؛ RCM ؛ REACH (SVHC ؛ ROHS ؛ CE ؛ CUL ؛ UL	الاعتمادات/ التوجيهات
IEC 62471 (مع خيار - IR) ؛ IEC/EN 62368-1 ؛ CSA 62368-1 ؛ UL 62368-1	السلامة
تصنيف الطقس UL/CSA/IEC 60950-22 ؛ IP66 و IP67 ؛ NEMA 4X للحاوية المصنوعة من الفولاذ المقاوم للصدأ فقط، IK10+ تصنيف التأثير	الخواص البيئية
FCC (لجنة الاتصالات الفيدرالية) الجزء 15 الجزء الفرعي ب الفئة ب، ICES -003 الفئة ب، EN 55032 الفئة ب، EN 61000-6-3، EN 61000-3-2، EN 61000-3-3	الانبعاثات الكهرومغناطيسية
E 61000-6-1؛ E 55035	الحصانة الكهرومغناطيسية

مواصفات التحليلات

أحداث التحليلات المدعومة *

كائنات في المنطقة	يتم تشغيل الحدث عندما ينتقل نوع الكائن المحدد إلى المنطقة محل الاهتمام. يمكن استخدام هذا الحدث لحساب عدد الكائنات.
تأخر الكائن	يبدأ الحدث عندما ينتقل نوع الهدف المحدد إلى المنطقة محل الاهتمام ثم يظل لفترة طويلة من الوقت.
عبور الكائن للشعاع	يتم تشغيل الحدث عندما يتجاوز العدد المحدد من الأهداف شعاع الاتجاه الذي تم تكوينه عبر مجال الرؤية بالكاميرا. قد يكون الشعاع أحادي الاتجاه أو ثنائي الاتجاه.
ظهور الكائن أو دخوله المنطقة	يتم تشغيل الحدث بواسطة دخول كل كائن إلى المنطقة محل الاهتمام.
عدم وجود كائن في المنطقة	يتم تشغيل الحدث عند عدم وجود كائنات في المنطقة محل الاهتمام.
دخول الكائنات إلى المنطقة	يبدأ تشغيل الحدث عندما يدخل العدد المحدد من الأهداف إلى المنطقة محل الاهتمام.
مغادرة الكائنات للمنطقة	يتم تشغيل الحدث عند مغادرة عدد محدد من الكائنات المنطقة محل الاهتمام.
توقف الكائن في المنطقة	يتم تشغيل الحدث عندما ينتقل كائن إلى منطقة محل اهتمام ثم يتوقف عن الحركة لوقت العتبة المحدد.
تم خرق الاتجاه	يتم تشغيل الحدث عندما يتحرك كائن في اتجاه محظور.
اكتشاف العبث	يتم تشغيل الحدث عندما يتغير المشهد بشكل غير متوقع.

*تحليلات Pelco الذكية مدعومة من Motorola Solutions.

الميزات المدعومة من Pelco Elevate

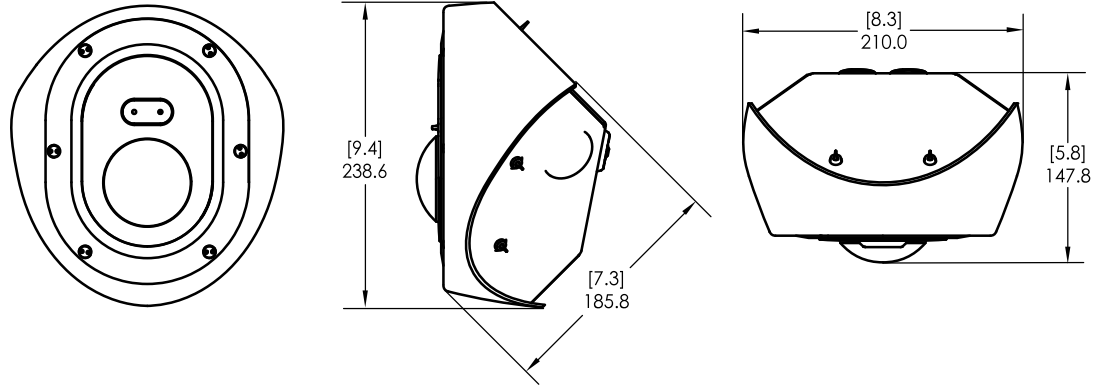
سلامة الصورة	يكتشف التغييرات المتدرجة في عرض الكاميرات، مثل التحولات في المواضع أو العوائق. إخطار المستخدمين من خلال الأحداث المتوافقة مع ONVIF وتقارير البريد الإلكتروني الملخصة.
إدارة البرامج الثابتة	جدولة ونشر تحديثات البرامج الثابتة التلقائية على كاميرات متعددة، أو تحديث الكاميرات الفردية عند الطلب.

بوصة	[X.XX]
مم	X.X

أبعاد المخطط الخارجي

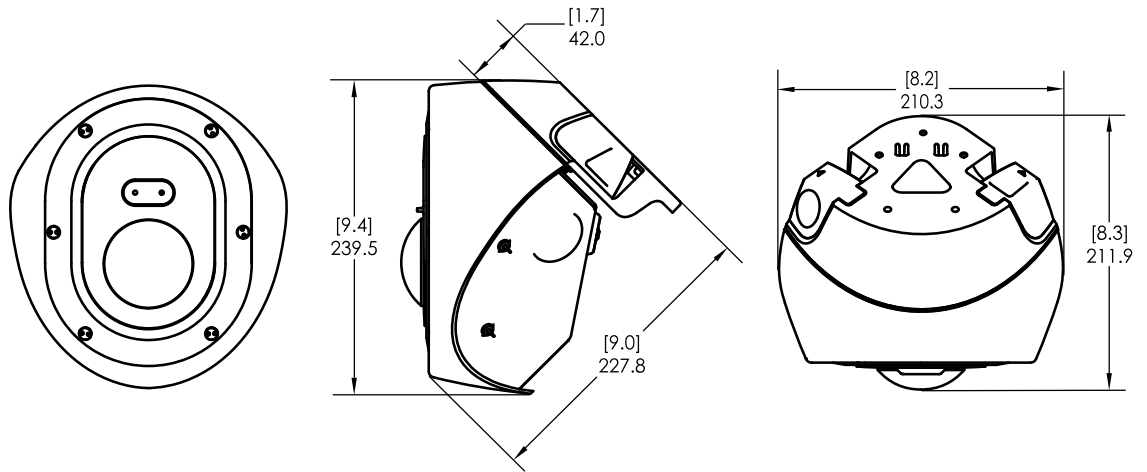
سلسلة الكاميرا الركنية Sarix 3

(IBD332-1/IBD332-1SS/IBD532-1/IBD532-1SS)



سلسلة الكاميرا الركنية SARIX 3 مع صندوق توصيل

(CNBX-1001 مع IBD332-1/IBD332-1SS/IBD532-1/IBD532-1SS)



معلومات الطلب

المظهر الخارجي	الهيكل	IR	العدسة	التحليلات	النطاق الديناميكي الواسع (WDR)		ميجابكسل	
					✓	✓		
طلاء بالمسحوق	الفولاذ المدلفن على البارد الأبيض	✓	2,3 مم	✓	✓	3.0		IBD332-1
مطليّة بالخرز عالي السرعة ومصقولة	الفولاذ المقاوم للصدأ*	✓	2,3 مم	✓	✓	3.0		*IBD332-1SS
طلاء بالمسحوق	الفولاذ المدلفن على البارد الأبيض	✓	2,3 مم	✓	✓	5.0		IBD532 -1
مطليّة بالخرز عالي السرعة ومصقولة	الفولاذ المقاوم للصدأ*	✓	2,3 مم	✓	✓	5.0		*IBD532 -1SS

*توقف تصنيع الطرازات المختلفة من الفولاذ المقاوم للصدأ.

ملحقات الكاميرا الاختيارية

صندوق أدوات توصيل، ألومنيوم مصبوب مطلي بالمسحوق، أبيض (يقبل أنابيب 12,7 مم/0,5 بوصة أو 19,05 مم/0,75 بوصة)	CNBX -1001
لوحة حماية بديلة لنماذج كاميرات الزاوية المدلفنة على البارد البيضاء	IBD3-FP
لوحة حماية بديلة لنماذج كاميرات الزاوية المصنوعة من الفولاذ المقاوم للصدأ	IBD3-FPSS
ترخيص الكاميرا لتمكين وضع تشفير FIPS من المستوى 1 على كاميرا Sarix للتركيب في الزاوية.	CAM-FIPS

الدعم

تعرف على المزيد واعرثر على وثائق إضافية على pelco.com أو أرسل بريدًا إلكترونيًا إلى support@pelco.com من أجل الدعم بشأن بمنتج معين.

© Pelco, Inc. 2025 2025 - 2021 جميع الحقوق محفوظة. تُعد MOTOROLA SOLUTIONS و MOTO و MOTOROLA وشعار M المُصمم علامات تجارية أو علامات تجارية مسجلة لشركة Motorola Trademark Holdings, LLC وتُستخدم بموجب ترخيص. Pelco وشعار Pelco وغيرها من العلامات التجارية التابعة لمنتجات Pelco المشار إليها في هذا المستند هي علامات تجارية مسجلة لصالح شركة Pelco وشركاتها التابعة. جميع العلامات التجارية الأخرى ملكية خاصة بأصحابها المعنيين. تخضع مواصفات المنتج ومدى توفره للتغيير دون إشعار مسبق. يوليو سبتمبر 2025 REV 4

PELCO[®]