

# Sarix Fisheye Serie 3

8 MP

12 MP

GARANZIA DI 5 ANNI



Compliant with NDA A 2019  
Section 889

Preoccupato di perdere qualcosa di fondamentale? La serie Sarix Fisheye 3 può essere d'aiuto. Dotata di analisi ottimizzate per la vista fisheye, è in grado di identificare gli eventi critici con maggiore precisione. Dai un senso a ciò che ti circonda e resta un passo avanti con le telecamere Sarix Fisheye 3 Series.



## Funzioni

### LA PRECISIONE È FONDAMENTALE

Non lasciare mai che una persona passi inosservata. Rileva gli individui solo dalla testa e dalle spalle e seguili sullo schermo, anche se sono direttamente sotto la telecamera.<sup>1</sup>

### AUMENTA L'EFFICIENZA E LA PRODUTTIVITÀ

Risparmia tempo e denaro automatizzando le attività di gestione delle telecamere, come le valutazioni delle visualizzazioni e gli aggiornamenti del firmware, riducendo la necessità di controlli e manutenzione di routine.

### CONCENTRATI SUI DETTAGLI

Restringi il campo visivo con un'opzione a 180 gradi che rimuove i dettagli non necessari dalle zone a bassa attività in modo da poterti concentrare su ciò che è più importante

<sup>1</sup> Sarà disponibile dopo il lancio.

<sup>2</sup> Disponibile solo sulle varianti da 12 MP.

Per ulteriori informazioni, visita la pagina web Sarix Fisheye 3 [con montaggio a controsoffitto](#) o [a superficie](#).

### MAGGIORE VISIBILITÀ PER UNA MAGGIORE PROTEZIONE

Ottieni una comprensione più fluida, nitida e dettagliata della scena con il 30% in più di risoluzione dei pixel<sup>2</sup>.

### VEDERE, ASCOLTARE E CAPIRE

Mantieni il controllo completo utilizzando analisi che ti avvisano quando qualcuno entra nel tuo spazio o se il microfono della tua telecamera rileva un suono forte o insolito.

### CORREGGI LA TUA PROSPETTIVA

Cattura l'intera scena senza sacrificare la chiarezza o il realismo. La telecamera corregge automaticamente l'immagine, offrendo viste panoramiche con proporzioni naturali.

# Specifiche

Prestazioni di immagine		8,0 MP	12.0 MP
Sensore di immagine		CMOS a scansione progressiva 1/1,8"	CMOS a scansione progressiva da 1/1,6"
Risoluzioni di streaming video a 180°	Streaming primario	3840 x 2160	3520 x 1920
	Streaming secondario	1280 x 720; 640 x 360	704 x 384; 512 x 280
	Streaming terziario	640 x 360	512 x 280
Risoluzioni di streaming video a 360°	Streaming primario	2048 x 2048	3520 x 3520
	Streaming secondario	720 x 720; 512 x 512; 384 x 384	720 x 720; 512 x 512; 384 x 384
	Streaming terziario	320 x 320	320 x 320
Risoluzioni di streaming video a 180° con dewarping	Streaming primario	180x2: 2304 x 928 120x3: 1536 x 928 90x4: 1152 x 928	180x2: 3072 x 1248 120x3: 2048 x 1248 90x4: 1536 x 1248
	Streaming secondario	180x2: 768 x 312 120x3: 512 x 312 90x4: 384 x 312	180x2: 768 x 312 120x3: 512 x 312 90x4: 384 x 312
Risoluzioni di streaming video a 360° con dewarping	Streaming primario	180x2: 2304 x 928 120x3: 1536 x 928 90x4: 1152 x 928	180x2: 3072 x 1248 120x3: 2048 x 1248 90x4: 1536 x 1248
	Streaming secondario	180x2: 768 x 312 120x3: 512 x 312 90x4: 384 x 312	180x2: 768 x 312 120x3: 512 x 312 90x4: 384 x 312
Angolo di campo orizzontale (HFOV)	180°	188°	188°
	360°	182°	182°
Angolo di campo verticale (VFOV)	180°	104°	104°
	360°	182°	182°

**Prestazioni di immagine****8,0 MP****12,0 MP**

Frequenza immagine max *†	Full Feature	25 fps/30 fps	25 fps/30 fps
	Nessuna video analisi	25 fps/30 fps	25 fps/30 fps
	Con dewarping video	25 fps/30 fps	25 fps/30 fps
	Frequenza immagine alta 180°	33 fps/40 fps	N/D
	Frequenza immagine alta 360°	50 fps/60 fps	N/D
Range dinamico	WDR disattivato	Fino a 83 dB	
	WDR attivato	Fino a 120 dB	
Modalità di funzionamento della telecamera		Full Feature Nessuna video analisi (funzionalità completa con analisi video disabilitata) Frequenza immagine alta (analisi video disabilitata) Con dewarping video	Full Feature Nessuna video analisi (funzionalità completa con analisi video disabilitata) Con dewarping video
Gestione della larghezza di banda		Tecnologia HDSM SmartCodec; tipo di scena inattiva	
Filtro per la rimozione del rumore 3D		Sì	

\* La funzione Wide Dynamic Range (WDR) deve essere disattivata per ottenere una velocità dell'immagine superiore a 30 fps.

†Le velocità massime delle immagini elencate nella tabella possono essere raggiunte solo quando si utilizza la codifica H.264 o H.265.

**Obiettivo e illuminazione IR****8,0 MP****12,0 MP**

Obiettivo	180°	1,74 mm	N/D
	360°	1,4 mm	1,74 mm
Illuminazione IR Distanza massima (LED ad alta potenza da 850 nm)		17 m	22 m
Illuminazione minima	Con IR	0 lux	
	Senza IR	0,1 lux in modalità monocromatica, 0,2 lux in modalità colore	0,19 lux in modalità monocromatica, 0,38 lux in modalità colore
Apertura massima		F2.0	

**Controllo dell'immagine**

Metodo di compressione delle immagini	H.264, H.265, Motion JPEG
Streaming	Multi-stream H.264, Multi-stream H.265, Motion JPEG
Controllo elettronico otturatore	Automatico, manuale (da 1/6 a 1/8000 sec)
Controllo giorno/notte	Automatico, manuale

### Controllo dell'immagine

Controllo dello sfarfallio	60 Hz, 50 Hz
Controllo del diaframma	Fisso
Bilanciamento del bianco	Automatico, manuale
Compensazione della retroilluminazione	Regolabile
Zone di mascheramento	Fino a 64 zone
LED IR regolabili	Sì

### Analitica

Rilevamento del movimento	Rilevamento del movimento di pixel e oggetti classificati
Sabotaggio della telecamera	Sì, basato su video analisi

### Rete

Rete	100BASE-TX, connettore RJ45, cablaggio CAT5e
API aperta	Conformità ONVIF Profilo S, Profilo T, Profilo G e Profilo M ( <a href="http://www.onvif.org">www.onvif.org</a> )
Sicurezza	Protezione con password, crittografia HTTPS, autenticazione digest, autenticazione WS, log accesso utente, autenticazione basata su porta 802.1x, FIPS 140-3 livello 3 con TPM integrato, firmware firmato e crittografato
Protocolli	IPv6, IPv4, HTTP, HTTPS, SOAP, DNS, NTP, RTSP, RTCP, RTP, TCP, UDP, IGMPv3, ICMP, DHCP, Zeroconf, DSCP, FTP
Protocolli di streaming	RTP/UDP, RTP/UDP multicast, RTP/RTSP/TCP, RTP/RTSP/HTTP/TCP, RTP/RTSP/HTTPS/TCP, HTTP, SRTP
Protocolli di gestione dispositivo	SNMP v2c, SNMP v3

### Periferiche

Archiviazione integrata	2 slot per microSD/microSDHC/microSDXC - è richiesta una scheda di classe di velocità video. Consigliata classe V10 o superiore. Supporta la crittografia della scheda SD.
-------------------------	--

### I/O ausiliari

Metodo di compressione audio	Opus, G.711 PCM 8 kHz
Ingresso/Uscita audio	I/O a livello di linea e microfono integrato (disattivabile con un interruttore hardware)
Terminali I/O esterni	Ingresso allarme: ingresso digitale per il collegamento di un sensore di ingresso esterno (ad esempio, un rilevatore di movimento); Uscita allarme: uscita digitale per il controllo di un dispositivo di uscita esterno (ad esempio, una sirena)

Meccaniche		Montaggio a superficie	Montaggio a soffitto
Dimensioni (P x L x H)	Telecamera	153,5 mm x 153,5 mm x 71,3 mm; 6" x 6" x 2,81"	200,6 mm x 200,6 mm x 18,4 mm; 7,9" x 7,9" x 0,72"
	Con supporto a parete	153,5 mm x 153,5 mm x 71,3 mm; 6" x 6" x 2,81"	N/D
	Con montaggio a sospensione	168 mm x 168 mm x 112,3 mm; 6,6" x 6,6" x 4,4"	N/D
Peso	Telecamera	0,916 kg (2,02 libbre)	0,907 kg (2,0 libbre)
	Con supporto a parete	1,001 kg (2,21 libbre)	N/D
	Con montaggio a sospensione	1,242 kg (2,74 libbre)	N/D
Max. Spessore del soffitto		N/D	31,75 mm; 1,25"
Cupola dome		Policarbonato, trasparente	N/D
Corpo		Alluminio	Policarbonato
Alloggiamento		Alluminio	Policarbonato
Finitura		Fusione, verniciatura a polvere, simile a RAL 9002	Plastica, stampata ad iniezione, simile a RAL 9002

Specifiche elettriche		Montaggio a superficie	Montaggio a soffitto
Consumo energetico		Con IR: 26 W Senza IR: 12 W	12 W
Alimentazione		VDC: 12 V+/-10%, 26 W min PoE: IEEE 802.3af Classe 3 PoE+: IEEE 802.3at Class 4	VDC: 12V+/-10%, 12 W min PoE: IEEE 802.3af Classe 3
Connettore di alimentazione		Blocco terminazione a 2 pin	
Batteria di backup RTC		Litio-manganese da 3V	
Memoria		4 GB di memoria RAM, 4 GB di memoria Flash	

Specifiche ambientali		Montaggio a superficie	Montaggio a soffitto
Temperatura di esercizio		Da -40 °C a +60 °C (-40 °F a 140 °F)	Da -10 °C a +60 °C (14 °F a 140 °F)
Ghiera illuminatore IR	PoE	L'illuminatore IR si disattiva se la temperatura è superiore a 55 °C (131 °F) o inferiore a -30 °C (-22 °F). L'illuminatore funziona al 33% della potenza se inferiore a 10 °C (50 °F)	
	PoE+	L'illuminatore IR si disattiva se la temperatura è superiore a 55 °C (131 °F). L'illuminatore funziona al 66% della potenza se supera i 30 °C. L'illuminatore funzionerà al 75% della potenza e al 66% della potenza se inferiore a 10 °C (50 °F)	
Temperatura di magazzinaggio		Da -10 °C fino a +70 °C (da 14 °F a 158 °F)	
Umidità		0 - 100% senza condensa	0 - 95% senza condensa

Omologazioni		Montaggio a superficie	Montaggio a soffitto
Certificazioni/Direttive		UL, cUL, CE, ROHS, RCM, UKCA, KC, BIS, NOM, BSMI	

**Omologazioni****Montaggio a superficie****Montaggio a soffitto**

Sicurezza	UL/CSA/IEC/EN 62368-1 (3a edizione), IEC/EN 62471, IC ICES-003	
Specifiche ambientali	Grado di protezione contro gli impatti IK10 <sup>1</sup> , NEMA 4X, IP66 e grado di protezione IP67	Grado di protezione IP54
Emissioni elettromagnetiche	Titolo FCC 47 cfr Parte 15, Sottoparte B	
Schermatura elettromagnetica	EN 55032, EN 61000-6-3, EN 61000-3-2, EN 61000-3-3, EN 55035, EN 61000-6-1, EN IEC 63000	

<sup>1</sup> Solo modelli per esterni.

# Specifiche dell'analisi

## EVENTI DI ANALISI SUPPORTATI

Oggetti nell'area	L'evento viene attivato quando il tipo di oggetto selezionato si muove nell'area di interesse. Questo evento può essere utilizzato per contare gli oggetti.
Permanenza ingiustificata di oggetti	L'evento viene attivato quando il tipo di oggetto selezionato si sposta nell'area di interesse e poi ci resta per un periodo di tempo prolungato.
Gli oggetti attraversano il fascio	L'evento viene attivato quando il numero di oggetti specificato ha attraversato il fascio direzionale configurato nel campo visivo della telecamera. Il fascio può essere unidirezionale o bidirezionale.
L'oggetto appare o entra nell'area	L'evento viene attivato da ciascun oggetto che entra nell'area di interesse.
L'oggetto non è presente nell'area	L'evento viene attivato quando nell'area di interesse non è presente alcun oggetto.
Gli oggetti entrano nell'area	L'evento viene attivato quando il numero di oggetti specificato è entrato nell'area di interesse.
Gli oggetti escono dall'area	L'evento viene attivato quando il numero di oggetti specificato è uscito dall'area di interesse.
L'oggetto si ferma nell'area	L'evento viene attivato quando un oggetto si sposta in un'area di interesse e poi si ferma per il tempo soglia specificato.
La direzione è stata violata	L'evento viene attivato quando un oggetto si muove nella direzione di spostamento non consentita.
Dimensione della folla	Questo evento viene attivato quando il numero di persone viene superato per una durata configurabile.
Aumento insolito della folla	Questo evento viene attivato quando le dimensioni della folla aumentano inaspettatamente.
Folla insolita	Questo evento viene attivato quando viene rilevata una dimensione insolita della folla.

### Eventi di analisi audio supportati

Sparo <sup>1</sup>	Fino a 100 metri
Grida	Fino a 15 metri
Rottura di un vetro	Fino a 15 metri
Antifurto autovettura	Fino a 30 metri
Allarme fumo	Fino a 15 metri
Cane che abbaia	Fino a 15 metri
Stridore di pneumatici <sup>2</sup>	Fino a 15 metri
Rumore forte	Fino a 40 metri
Ultrasonic Panic Alarm <sup>3</sup>	Fino a 40 metri

<sup>1</sup> È richiesta una licenza aggiuntiva opzionale.

<sup>2</sup> Il campo di rilevamento è limitato a un massimo di 8 metri in ambienti rumorosi.

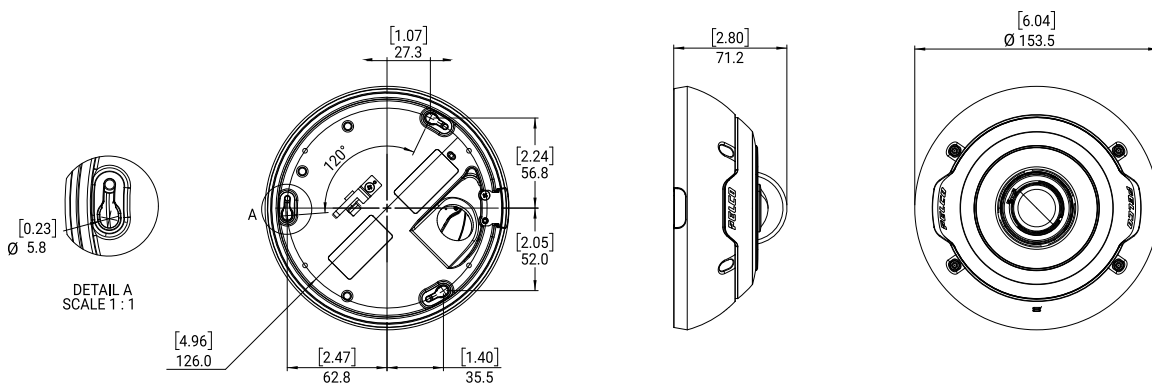
<sup>3</sup> Il campo di rilevamento è influenzato dalla qualità e dalla potenza del dispositivo utilizzato per creare l'allarme panico.

### Funzioni supportate da Pelco Elevate

Stato dell'immagine	Rileva i cambiamenti incrementali nella vista della telecamera, come ad esempio cambi di posizione o ostacoli. Notifica gli utenti tramite eventi conformi a ONVIF e report riepilogativi via e-mail.
Gestione del firmware	Programma e implementa aggiornamenti automatici del firmware su più telecamere o aggiorna singole telecamere su richiesta.

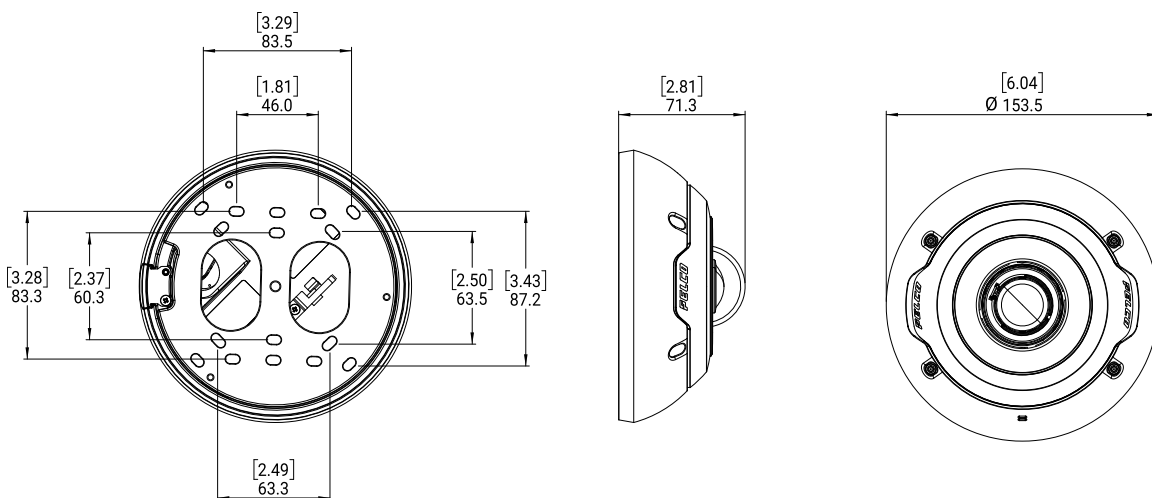
# Dimensioni sagoma

## Telecamera da montare a superficie con piastra di montaggio

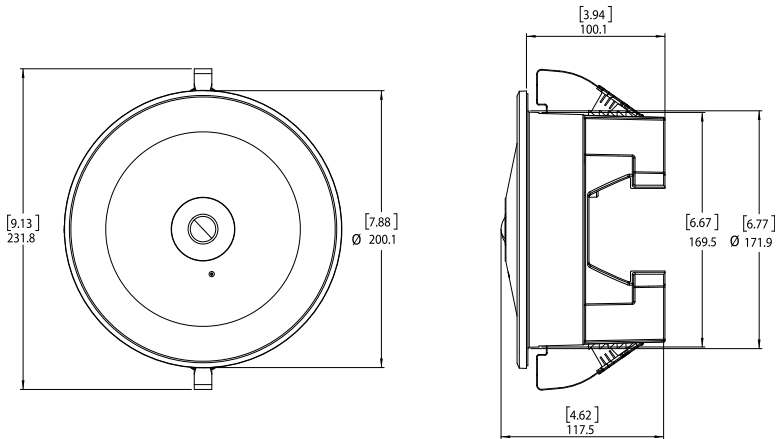


[X.XX]	POLLICI
[X.X]	MM

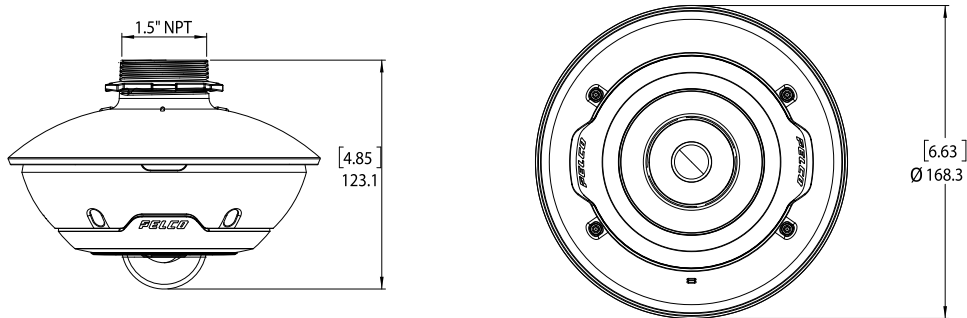
## Telecamera da montare a superficie senza piastra di montaggio



## Telecamera con montaggio a soffitto

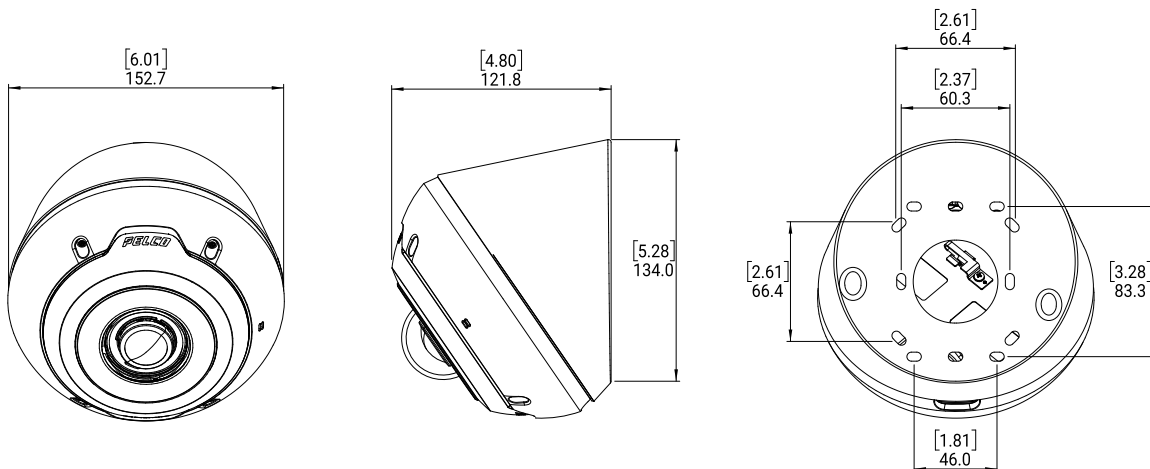


## Telecamera con montaggio a sospensione

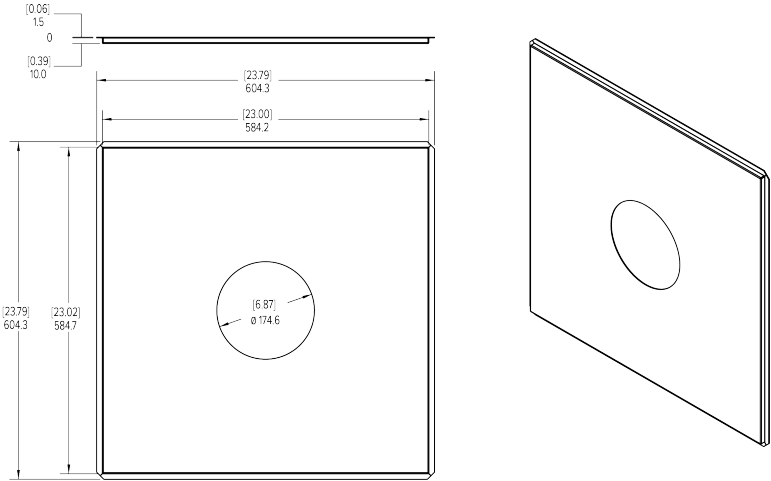


[X.XX]	POLLICI
[X.X]	MM

## Telecamera a cuneo con supporto



# Pannello a soffitto in metallo



# Informazioni per gli ordini

## Telecamera a montaggio superficiale

Modello	MP	WDR	Analitica	Obiettivo	IR	IP66/IP67, Type4x	Smart Compression	Tecnologia SureVision
SRXF3-8180-ES	8.0	✓	✓	1,74 mm		✓	✓	✓
SRXF3-8180-ERS	8.0	✓	✓	1,74 mm	✓	✓	✓	✓
SRXF3-8360-ES	8.0	✓	✓	1,4 mm		✓	✓	✓
SRXF3-8360-ERS	8.0	✓	✓	1,4 mm	✓	✓	✓	✓
SRXF3-12360-ES	12.0	✓	✓	1,74 mm		✓	✓	✓
SRXF3-12360-ERS	12.0	✓	✓	1,74 mm	✓	✓	✓	✓

## Telecamera con montaggio a soffitto

Modello	MP	WDR	Analisi <sup>1</sup>	Obiettivo	IR	IP66/IP67, Type4x	Smart Compression	Tecnologia SureVision
SRXF3-8360-I	8.0	✓	✓	1,4 mm		✓	✓	✓
SRXF3-12360-I	12.0	✓	✓	1,74 mm		✓	✓	✓

<sup>1</sup> L'analisi è supportata se la telecamera è installata in modalità di orientamento a soffitto.

## Accessori

Codice	Descrizione
180-FE-WG-MT	Supporto a parete a cuneo per 180 Fisheye
MSI-FE-DC-KIT	Kit di accessori per l'installazione a controsoffitto della Fisheye
IMF-PM	Adattatore NTP per Sarix Fisheye Dome
SRXF-ACC-DO-KIT	Kit di accessori per l'installazione del dome della Sarix Fisheye
MSI-FE-CPNL	Pannello da controsoffitto per Fisheye
WLMT-1021	Montaggio a parete a sospensione da 1,5" NPT
CRNMT-1001	Attacco angolare per WLMT-1021
PLMT-1001	Adattatore per montaggio su asta per WLMT-1021
PP350-AW	Montaggio su parete con parapetto, Pantone 427C
PP351-AW	Montaggio su tetto con parapetto, Pantone 427C
POE130-XT	Estensore PoE Gigabit con porta singola alimentato da iniettore POE190-BT
POE130-AT (USA o UE)	Midspan PoE+ a porta singola con cavo di alimentazione
PEO430-AT (USA o UE)	Midspan PoE a 4 porte da 30 W per porta con cavo di alimentazione
PEO1236-AT (USA o UE)	Midspan PoE a 12 porte da 36 W
PEO2436-AT (USA o UE)	Midspan PoE a 24 porte da 36 W

# Supporto

Per maggiori informazioni e ulteriore documentazione, visitare il sito [pelco.com](https://pelco.com) o inviare un'e-mail a [support@pelco.com](mailto:support@pelco.com) per ricevere assistenza specifica sul prodotto.