

Sarix Enhanced Duo

Mettere in sicurezza scale e corridoi è difficile. Di solito sono necessarie più telecamere, il che può causare punti ciechi o costi aggiuntivi. Sarix Enhanced Duo combina due sensori in uno per aiutare a catturare varie angolazioni senza la spesa e la seccatura di installare e gestire due telecamere.

6 MP

10 MP

16 MP



Funzioni

UNA TELECAMERA, IL DOPPIO DELLA SICUREZZA

Orientare le telecamere per acquisire una visione completa a 180 gradi o posizionarle in direzioni opposte per tenere traccia dell'attività che si svolge in due direzioni diverse contemporaneamente.

AUMENTA LA TUA SICUREZZA

Utilizza Elevate per automatizzare le attività di gestione della telecamera e ridurre i controlli e la manutenzione di routine.

USA GLI OCCHI E LE ORECCHIE

Utilizza il microfono integrato della telecamera e l'analisi audio per rilevare suoni forti o insoliti e registrare l'audio quando è necessario.

PROTEZIONE MASSIMA, MENO RISORSE

Riduci i costi elevati, la necessità di risorse e semplifica l'implementazione consolidando più sensori in un singolo dispositivo.

CI INTERESSA LA TUA TRANQUILLITÀ

Proteggi il tuo sito da vulnerabilità e attacchi di rete con il chip TPM integrato con crittografia FIPS-140-3 livello 3, Secure Boot e aggiornamenti automatici del firmware.

LAVORA CON I TUOI SISTEMI ATTUALI

Elimina la necessità e i costi associati a una revisione del sito. Sarix Enhanced Duo si adatta al tuo sistema e può connettersi a qualsiasi VM di terze parti.

PELCO®

Specifiche

Prestazioni di immagine		2 x 3,0 MP	2 x 5,0 MP	2 x 8,0 MP
Sensore di immagine		1/2,8" CMOS		
Area di imaging (H x V)		5,18 mm x 3,89 mm 0,204" x 0,153"		5,57 mm x 3,13 mm 0,219" x 0,123"
Proporzioni		4:3		16:9
Dinamico Gamma	WDR disattivato	Fino a 80 dB		
	WDR On misurato secondo la norma IEC 62676 parte 5	Fino a 105 dB		Fino a 114 dB
	WDR attivato	Fino a 120 dB		
Modalità operativa della telecamera		Funzione completa / Nessuna video analisi / Frequenza immagine alta		
Frequenza fotogrammi max		(50 Hz/60 Hz): 25 fps/30 fps in modalità Frequenza immagine alta ¹ , altrimenti 20fps/20fps		
Risoluzioni di streaming	Principale	(4:3) 2048x1536, 1792x1344 (16:9) 2048x1152, 1920x1080	(4:3) 2592x1944, 2048x1536 (16:9) 2560x1440, 1920x1080	(4:3) 2880x2160, 2560x1920 (16:9) 3840x2160, 3200x1800, 3072x1728, 1920x1080
	Secondario	(4:3) 1760x1320, 1600x1200, 1280x960, 960x720, 800x600, 640x480, 512x384, 384x288 (16:9) 1920x1080, 1280x720, 768x432, 640x360, 512x288	(4:3) 1440x1080, 1280x960, 800x600, 640x480, 512x384, 384x288 (16:9) 1920x1080, 1280x720, 768x432, 640x360, 512x288	(4:3) 1920x1440, 1600x1200, 1280x960, 800x600, 640x480, 512x384, 384x288 (16:9) 1920x1080, 1280x720, 768x432, 640x360, 512x288
	Terziario	(4:3) 640x480, 384x288 (16:9) 640x360	(4:3) 512x384, 384x288 (16:9) 640x360	(4:3) 512x384 (16:9) 640x360
Gestione della larghezza di banda		Tecnologia Pelco Smart Compression; tipo di scena inattiva		
Filtro per la rimozione del rumore 3D		Sì		
Rapporto segnale-rumore (SNR)		>50 dB		

¹ L'analisi è disabilitata in modalità Frequenza immagine alta.

Obiettivo e illuminazione IR

Lunghezza focale dell'obiettivo (EFL)		Larghezza: 3,24 mm Tele 7,33 mm
Illuminazione IR (LED ad alta potenza da 850 mm)*		30 m (25,5 W PoE+) 25 m (13 W PoE)
Illuminazione minima senza IR	3 MP	Monocromatica: 0.lux in modalità monocromatica Colore: 0,005 lux in modalità monocromatica; 0,02 lux in modalità a colori
	5 MP	Monocromatica: 0 lux in modalità monocromatica

Obiettivo e illuminazione IR

		Colore: 0,005 lux in modalità monocromatica; 0,02 lux in modalità a colori
	8 MP	Monocromatica: 0 lux in modalità monocromatica Colore: 0,005 lux in modalità monocromatica; 0,05 lux in modalità a colori
Angolo di campo orizzontale basato sulle proporzioni (per sensore di immagine)	3 MP	(4:3) Wide: 96°, Tele: 40°
	5 MP	(4:3) Wide: 96°, Tele: 40°
	8 MP	(16:9) Wide: 104°, Tele: 43°
Angolo di campo verticale basato sulle proporzioni (per sensore di immagine)	3 MP	(4:3) Wide: 70°, Tele: 30°
	5 MP	(4:3) Wide: 70°, Tele: 30°
	8 MP	(16:9) Wide: 55°, Tele: 24°
Apertura massima		F1.6
Controllo dell'obiettivo		Zoom e messa a fuoco remoti, messa a fuoco automatica, filtro IR

Controllo dell'immagine

Metodo di compressione delle immagini	H.264 Pelco Smart Compression, H.265 Pelco Smart Compression, Motion JPEG
Streaming	Multi-stream H.264, Multi-stream H.265, Motion JPEG
Controllo elettronico otturatore	Automatico, manuale (da 1/7,5 a 1/30000 sec)
Controllo giorno/notte	Automatico, manuale, esterno
Controllo dello sfarfallio	50 Hz, 60 Hz
Bilanciamento del bianco	Automatico, manuale
Compensazione della retroilluminazione	Regolabile
Rotazione dell'immagine	0°, 90°, 180°, 270° inclusa la modalità Corridoio
Zone di mascheramento	Fino a 64 zone
Rilevamento del movimento	Movimento di pixel: sensibilità e soglia selezionabili. Rilevamento di oggetti classificati
Rilevamento manomissione telecamera	Sì

Rete

Rete	100BASE-TX
Tipo di cablaggio	CAT5e
Connettore	RJ-45
API	Conformità ONVIF® Profilo S, Profilo T, Profilo M e Profilo G (www.onvif.org)
Sicurezza	Protezione con password, crittografia HTTPS, autenticazione digest, autenticazione WS, registro degli accessi utente, autenticazione 802.1x basata su porta, FIPS 140-2 L1, TPM integrato certificato FIPS 140-3 L3, Secure Boot, firmware firmato e crittografato, CC EAL6+
Protocolli	IPv6, IPv4, HTTP, HTTPS, SOAP, DNS, NTP, RTSP, RTCP, RTP, TCP, UDP, IGMPv3, ICMP, DHCP,

Rete

	Zeroconf, HSTS
Protocolli di streaming	RTP/UDP, RTP/UDP multicast, RTP/RTSP/TCP, RTP/RTSP/HTTP/TCP, RTP/RTSP/HTTPS/TCP, HTTP
Protocolli di gestione dispositivo	SNMP v2c, SNMP v3

Periferiche

Archiviazione integrata*	Due slot per microSD/microSDHC/microSDXC – è richiesta una scheda di classe di velocità video. Consigliata classe V10 o superiore.
Porta USB	USB 2.0

*La capacità massima testata è di 1,5 TB.

I/O ausiliari

Ingresso/Uscita audio	I/O audio a livello di linea
Metodo di compressione audio	G.711 PCM 8 kHz, Opus
Terminale I/O esterno	1 x relè in entrata, 1 x relè in uscita
Microfono	Microfono integrato per l'analisi audio, con interruttore di disattivazione fisico

Meccaniche

Montaggio diretto a superficie

Montaggio a superficie con scatola di giunzione

Montaggio a sospensione con adattatore NPT

Dimensioni (P x L x H)	Gruppo telecamera	218 x 125 x 86 mm	250 x 157 x 126 mm	236 x 143 x 151 mm
	Solo accessorio	N/D	250 x 157 x 50 mm	236 x 143 x 75 mm
Peso della telecamera		1,42 kg	2,43 kg	1,74 kg
Cupola dome		Policarbonato		
Corpo		Policarbonato e alluminio		
Finitura		Fusione, verniciatura a polvere grigio (Pantone 427C)		
Range di regolazione		Panoramica: 180°, Azimuth: 360°, Inclinazione: 30° – 95° (consigliata), Inclinazione 10° – 95° (massima)		

Specifiche elettriche

Consumo energetico		25,4 W
Alimentazione	PoE	IEEE 802.3af Class 3
	PoE+	IEEE 802.3at Class 4
Batteria tampone RTC		Litio-manganese da 3V
Memoria		RAM DA 4 GB 4GB Flash

Specifiche ambientali

Temperatura di esercizio		Da -40 °C a +65 °C (da -40 °F a 149 °F) con IEEE 802.3at Classe 4 (25,5 W PoE+) con convezione ambientale Da -30 °C a +65 °C (da -22 °F a 149 °F) con IEEE 802.3af Classe 3 (13W PoE) con convezione ambientale
Ghiera illuminatore IR	PoE	L'illuminatore IR funziona al 40% della potenza indipendentemente dalla temperatura
	PoE+	L'illuminatore IR funziona al 50% della potenza se la temperatura è inferiore a -30 °C (-22 °F) o superiore a 60 °C (140 °F)
Temperatura di avvio		Da -40 °C a +65 °C (da -40 °F a 149 °F) con IEEE 802.3at Classe 4 (25,5 W PoE+) con convezione ambientale Da -30 °C a +65 °C (da -22 °F a 149 °F) con IEEE 802.3af Classe 3 (13W PoE) con convezione ambientale
Temperatura massima assoluta		74 °C secondo NEMA TS2 (Temp.) par. 2.2.7.2 - 2.2.7.7
Temperatura di magazzino		Da -10 °C fino a +70 °C (da 14 °F a 158 °F)
Umidità		0 - 95% senza condensa

Omologazioni

Certificazioni/Direttive	UL, cUL, CE, ROHS, RCM, UKCA, NOM, KC, BIS, CMIM
Sicurezza	UL 62368-1, CSA 62368-1, IEC/EN 62368-1 IEC 62471
Specifiche ambientali	IEC 60529 IP66, IP67, IP68 (1,8 m di profondità per 1 ora) IEC/EN 62262 Urto (IK10) NEMA 4X IEC 60068-2-6 Vibrazione del prodotto IEC 60068-2-27 Prove d'urto sui prodotti NEMA TS2 paragrafo 2.2.7-2.2.9
Emissioni elettromagnetiche	(Classe B) Sottoparte B della Parte 15 delle norme FCC ICES-003 (Classe B) EN 55032 (Classe B) EN 61000-6-3 EN 61000-3-2 EN 61000-3-3
Schermatura elettromagnetica	EN 55035

Omologazioni

	EN 61000-6-1 EN 50121-4 EN 50130-4
Garanzia	5 anni di garanzia limitata

Analisi video supportata* Eventi

Oggetti nell'area	L'evento viene attivato quando il tipo e/o sottotipo di oggetto selezionato si muove nel campo visivo.
Permanenza ingiustificata di oggetti	L'evento viene attivato quando il tipo di oggetto selezionato e/o il sottotipo rimangono all'interno del campo visivo per un periodo prolungato.
Gli oggetti attraversano il fascio	L'evento viene attivato quando il numero di oggetti e/o sottotipi specificato ha attraversato il fascio direzionale configurato nel campo visivo della telecamera. Il fascio può essere unidirezionale o bidirezionale.
L'oggetto appare o entra nell'area	L'evento viene attivato da ciascun tipo di oggetto e/o sottotipo che entra nel campo visivo. Questo evento può essere utilizzato per contare gli oggetti.
L'oggetto non è presente nell'area	L'evento viene attivato quando nell'area di interesse non è presente alcun oggetto.
Gli oggetti entrano nell'area	L'evento viene attivato quando il numero specificato di tipo di oggetto e/o sottotipo è entrato nel campo visivo.
Gli oggetti escono dall'area	L'evento viene attivato quando il numero specificato di tipo di oggetto e/o sottotipo è uscito dal campo visivo.
L'oggetto si ferma nell'area	L'evento viene attivato quando un tipo di oggetto e/o sottotipo in un campo visivo smette di muoversi per il tempo limite specificato.
La direzione è stata violata	L'evento viene attivato quando un tipo e/o sottotipo di oggetto si muove nella direzione di spostamento non consentita.
Regola del movimento intelligente	Gli eventi vengono inviati per persona (inclusa la scansione) e veicolo presenti, rispetto ai parametri predefiniti non modificabili
Rilevazione manomissione	L'evento viene attivato quando la scena cambia in maniera imprevista.
Dimensione della folla	Questo evento viene attivato quando il numero di persone viene superato per una durata configurabile.
Aumento insolito della folla	Questo evento viene attivato quando le dimensioni della folla aumentano inaspettatamente.
Folla insolita	Questo evento viene attivato quando viene rilevata una dimensione insolita della folla

* Le capacità di analisi, incluso il campo di rilevamento, possono variare in base alla linea di telecamere. Consultare la Guida alla progettazione di PelcoSmart Analytics per maggiori informazioni.

TIPI DI OGGETTI CLASSIFICATI SUPPORTATI

Tipi di oggetti in modalità esterna	Veicolo, sottotipi: vettura, pickup, furgone, autocarro, bicicletta, motocicletta, autobus Persona
Tipi di oggetti in modalità interna	Persona

Eventi di analisi audio supportati

Grida	Fino a 15 m (50 ft)
Rottura di un vetro	Fino a 15 m (50 ft)
Antifurto autovettura	Fino a 30 m (100 ft)
Allarme fumo	Fino a 15 m (50 ft)
Cane che abbaia	Fino a 15 m (50 ft)
Stridore di pneumatici ¹	Fino a 15 m (50 ft)
Rumore forte	Fino a 40 m (130 ft)
Ultrasonic Panic Alarm ²	Fino a 40 m (130 ft)

¹Il campo di rilevamento è limitato a un massimo di 8 metri in ambienti rumorosi.

² Il campo di rilevamento è influenzato dalla qualità e dalla potenza del dispositivo utilizzato per creare l'allarme panico.

Funzioni supportate da VideoXper

3.22	Supporto per eventi di analisi video senza sottoclassi di veicoli.
3.23 o superiore	Supporto per il rilevamento della folla, analisi audio ed eventi di analisi video con sottoclassi di veicoli.

Caratteristiche supportate di Pelco Connect

Genetec	Supporto per Pelco Forensic Search e Analytics Configuration con il plugin Genetec
Milestone	Supporto per Pelco Forensic Search e Analytics Configuration con il plugin Milestone.

Funzioni supportate da Pelco Elevate

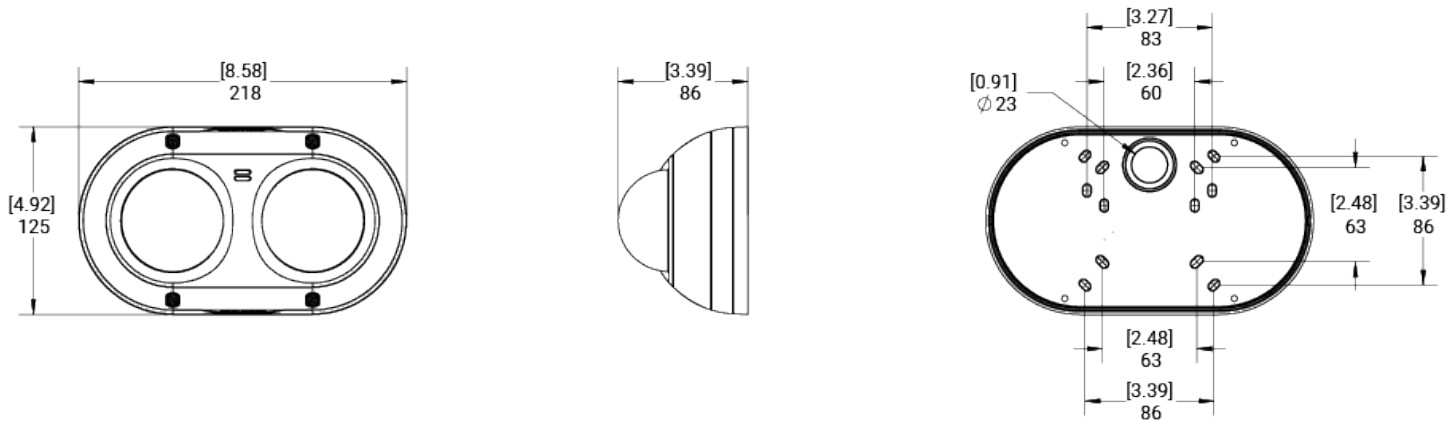
Stato dell'immagine	Rileva cambiamenti incrementali nella visuale della telecamera, come spostamenti o ostacoli. Notifica gli utenti tramite eventi conformi a ONVIF e report riepilogativi via e-mail.
Gestione del firmware	Pianifica e distribuisce aggiornamenti automatici del firmware su più telecamere o aggiorna le singole telecamere su richiesta.

Dimensioni sagoma

[X.XX]	POLLICI
[X.X]	MM

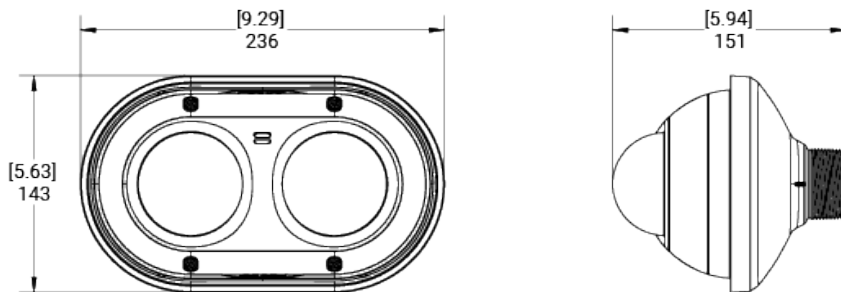
Telecamera a due obiettivi con montaggio a superficie in dotazione

(Telecamera SBDE1)



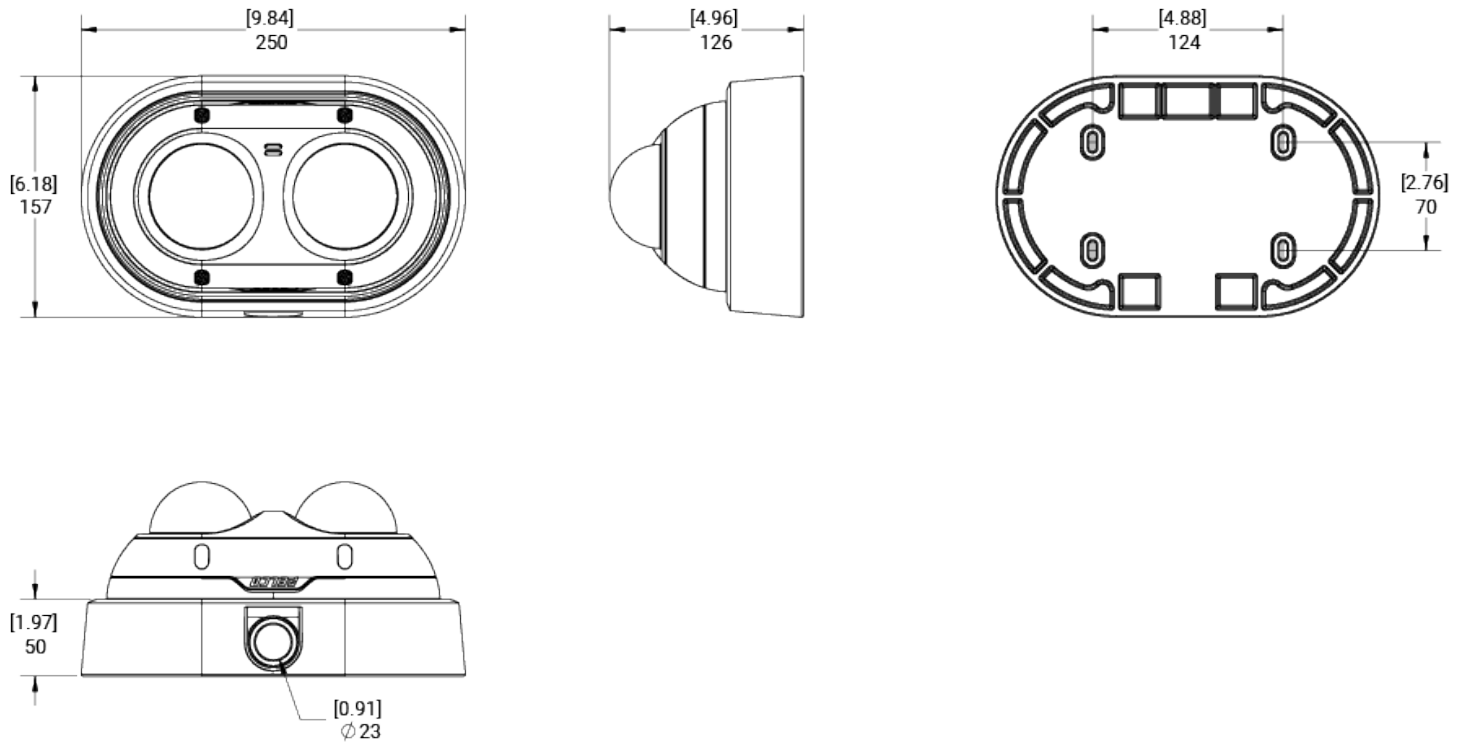
Telecamera a due obiettivi con adattatore NPT

(Telecamera SBDE1 + NPTA-1201)



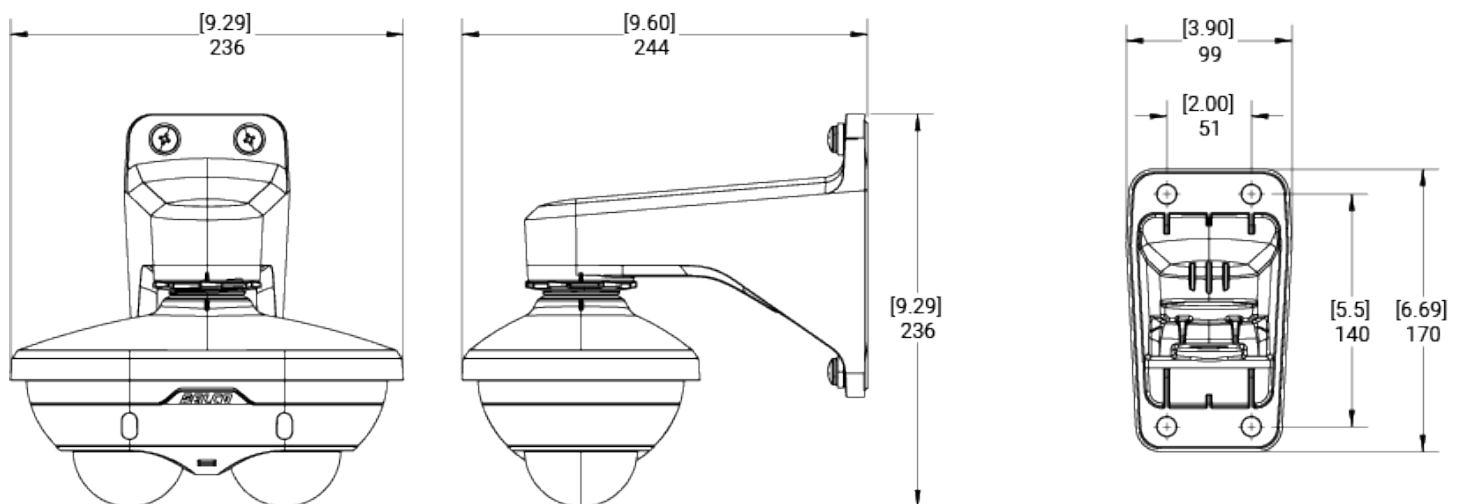
Telecamera a due obiettivi con supporto per scatola di giunzione

(Telecamera SBDE1 + JBOX-1201)



Telecamera a due obiettivi con montaggio a sospensione

(Telecamera SBDE1 + NPTA-1201 + WLMT-1021)



Informazioni per gli ordini

Telecamere

Codice articolo telecamera	Risoluzione (MP)	WDR	Tecnologia SureVision	Obiettivo	IR	Analitica	Smart Compression	Microfono
SBDE1-6V7-E2H-IR	2 x 3,0	√	√	3,24 – 7,33 mm	√	√	√	√
SBDE1-10V7-E2H-IR	2 x 5,0	√	√	3,24 – 7,33 mm	√	√	√	√
SBDE1-16V7-E2H-IR	2 x 8,0	√	√	3,24 – 7,33 mm	√	√	√	√

Accessori

Codice	Descrizione
NPTA-1201	Adattatore NPT pendente
WLMT-1021	Braccio a parete per pendente, 1,5" NPT femmina, lunghezza 20 cm (7,8")
JBOX-1201	Adattatore di montaggio della scatola di giunzione opzionale
DMSLD-1201	Protezione atmosferica per telecamere a due obiettivi
PLMT-1001	Adattatore per montaggio su asta
CRNMT-1001	Adattatore per montaggio angolare
PEL-AA-GUNSHOT	Canale di analisi dell'audio Camera Gunshot, uno per ciascuna telecamera
PEL-AA-GUNSHOT-180D	Canale di analisi audio Camera Gunshot, licenza demo di 180 giorni. Contattare l'assistenza tecnica.
USB-AC56-NA-MSI	Kit di installazione dell'adattatore Wifi USB (Nord America)
USB-AC56-EU-MSI	Kit di installazione dell'adattatore Wifi USB (Europa)

Supporto

Per maggiori informazioni e ulteriore documentazione, visitare il sito pelco.com o inviare un'e-mail a support@pelco.com per ricevere assistenza specifica sul prodotto.

© 2025 Pelco, Inc. Tutti i diritti riservati. MOTOROLA, MOTO, MOTOROLA SOLUTIONS e il logo M stilizzato sono marchi commerciali o marchi registrati di Motorola Trademark Holdings, LLC e vengono utilizzati previa concessione di licenza. Pelco, il logo Pelco e gli altri marchi associati ai prodotti Pelco citati in questa pubblicazione sono marchi di fabbrica di Pelco, Inc. o delle sue affiliate. Tutti gli altri marchi commerciali appartengono ai rispettivi proprietari. Le specifiche e la disponibilità dei prodotti sono soggette a modifiche senza preavviso. SET 2025 REV 3

PELCO[®]