

Sarix Enhanced Duo

من الصعب تأمين السلاسل والممرات. فعادة ما تحتاج إلى كاميرات متعددة، والتي يمكن أن تسبب نقاطاً عمياء أو تكاليف إضافية. يجمع Sarix Enhanced Duo بين مستشعرين في واحد للمساعدة في التقاط الصور لزوايا مختلفة دون ما ينطوي عليه تركيب وإدارة كاميرتين من تكلفة ومتاعب.

16 ميجابكس ل	10 ميجابكس ل	6 ميجابكس ل
--------------------	--------------------	-------------------



الميزات

كاميرا واحدة، ضعف الأمن

قم بتوجيه الكاميرات لالتقاط عرض كامل بزوايا 180 درجة أو وضعها في اتجاهات متعاكسة لتتبع النشاط الذي يحدث في اتجاهين مختلفين في وقت واحد.

ارتق بمستوى الأمان لديك

استخدم Elevate لأتمتة مهام إدارة الكاميرا وتقليل عمليات الفحص والصيانة الروتينية.

استخدم عينيك وأذنيك

استخدم الميكروفون المدمج وتحليلات الصوت للكشف عن الأصوات العالية أو غير العادية وتسجيل الصوت عند الضرورة.

أقصى حماية، موارد أقل

مكافحة التكاليف المرتفعة وتقليل الاحتياجات من الموارد وتبسيط النشر من خلال دمج أجهزة استشعار متعددة في جهاز واحد.

ضع في اعتبارك راحة بالك

احم موقعك من الثغرات الأمنية وهجمات الشبكة باستخدام إجراءات الحماية التكنولوجية (TPM) المتوافقة مع FIPS-140-3، والتمهيد الآمن، وتحديثات البرامج الثابتة التلقائية.

اعمل مع أنظمتك الحالية

القضاء على الحاجة والتكاليف المرتبطة بإصلاح الموقع. يتناسب Sarix Enhanced Duo مع نظامك الحالي ويمكنه الاتصال بأي VMS تابع لجهة خارجية.

PELCO

المواصفات

8.0 × 2 ميجابكسل		5.0 × 2 ميجابكسل		3.0 × 2 ميجابكسل		أداء الصورة	
				مستشعر الصور CMOS 2,8/1 بوصة			
5,57 مم × 3,13 مم		0,219 بوصة × 0,123 بوصة		5,18 مم × 3,89 مم		مساحة التصوير (أفقي × رأسي)	
9:16				0,204 بوصة × 0,153 بوصة		نسبة الارتفاع إلى العرض	
				حتى 80 ديسيبل		إيقاف تشغيل النطاق الديناميكي الواسع (WDR)	
حتى 114 ديسيبل				حتى 105 ديسيبل		تم قياس WDR وفقًا للمعيار IEC 62676 الجزء 5	
				حتى 120 ديسيبل		تشغيل النطاق الديناميكي الواسع (WDR)	
كامل الميزات / بدون تحليلات فيديو/ بمعدل سرعة إطارات مرتفع						وضع تشغيل الكاميرا	
50 هرتز/60 هرتز: 25 إطارًا في الثانية/30 إطارًا في الثانية في وضع معدل سرعة الإطار المرتفع 1، وإلا 20 إطارًا في الثانية/20 إطارًا في الثانية						الحد الأقصى لمعدل الإطارات	
1920 × 2560, 2160 × 2880 (3:4), 1800 × 3200, 2160 × 3840 (9:16), 1080 × 1920, 1728 × 3072		× 2048, 1944 × 2592 (3:4) 1536 × 1920, 1440 × 2560 (9:16) 1080		1344 × 1792, 1536 × 2048 (3:4) 1080 × 1920, 1152 × 2048 (9:16)		أساسي	
1200 × 1600, 1440 × 1920 (3:4), 480 × 640, 600 × 800, 960 × 1280, 288 × 384, 384 × 512		× 1280, 1080 × 1440 (3:4), 480 × 640, 600 × 800, 960 × 1280, 288 × 384, 384 × 512		1280, 1200 × 1600, 1320 × 1760 (3:4) × 640, 600 × 800, 720 × 960, 960 × 288 × 384, 384 × 512, 480		ثانوي	
720 × 1280, 1080 × 1920 (9:16), 288 × 512, 360 × 640, 432 × 768		× 1280, 1080 × 1920 (9:16), 360 × 640, 432 × 768, 720 × 288 × 512		× 768, 720 × 1280, 1080 × 1920 (9:16), 288 × 512, 360 × 640, 432 × 288 × 512			
384 × 512 (3:4), 360 × 640 (9:16)		288 × 384, 384 × 512 (3:4), 360 × 640 (9:16)		288 × 384, 480 × 640 (3:4), 360 × 640 (9:16)		ثالثي	
Pelco تقنية الضغط الذكي؛ وضع المشهد الخامل						إدارة النطاق الترددي	
نعم						فلتر خفض الضوضاء ثلاثي الأبعاد	
50 < ديسيبل						نسبة الإشارة إلى التشويش (SNR)	

¹ تم تعطيل التحليلات في وضع معدل سرعة الإطار المرتفع.

العدسة وإضاءة الأشعة تحت الحمراء (IR)

العرض: 3,24 مم		الطول البؤري للعدسة (EFL)	
عدسة تليفوننتو 7,33 مم			
30 م (25,5 واط + PoE)		إضاءة IR	
25 م (13 واط + PoE)		(مصابيح LED عالية الطاقة 850 مم*)	

العدسة وإضاءة الأشعة تحت الحمراء (IR)

أحادي اللون: 0 لكس في وضع أحادي اللون الألوان: 0,005 لكس في الوضع أحادي اللون؛ 0,02 لكس في وضع الألوان	3 ميجابكسل	الحد الأدنى من الإضاءة بدون الأشعة تحت الحمراء IR
أحادي اللون: 0 لكس في الوضع أحادي اللون الألوان: 0,005 لكس في الوضع أحادي اللون؛ 0,02 لكس في وضع الألوان	5 ميجابكسل	
أحادي اللون: 0 لكس في الوضع أحادي اللون الألوان: 0,005 لكس في الوضع أحادي اللون؛ 0,05 لكس في وضع الألوان	8 ميجابكسل	
(3:4) العرض: 96 درجة، عدسة تيليفوننتو: 40 درجة	3 ميجابكسل	زاوية الرؤية الأفقية بناءً على نسبة العرض إلى الارتفاع (لكل مستشعر صورة)
(3:4) العرض: 96 درجة، عدسة تيليفوننتو: 40 درجة	5 ميجابكسل	
(9:16) العرض: 104 درجة، عدسة تيليفوننتو: 43 درجة	8 ميجابكسل	
(3:4) العرض: 70 درجة، عدسة تيليفوننتو: 30 درجة	3 ميجابكسل	زاوية الرؤية الرأسية بناءً على نسبة العرض إلى الارتفاع (لكل مستشعر صورة)
(3:4) العرض: 70 درجة، عدسة تيليفوننتو: 30 درجة	5 ميجابكسل	
(9:16) العرض: 55 درجة، عدسة تيليفوننتو: 24 درجة	8 ميجابكسل	
F1.6	الحد الأقصى لفتحة العدسة	
ضبط البؤرة والتكبير/التصغير عن بُعد، الضبط التلقائي للبؤرة، مرشح قطع للأشعة تحت الحمراء (IR)		التحكم في العدسة

التحكم في الصورة

ضبط Pelco ذكي H.264، ضغط Pelco ذكي H.265، حركة JPEG	طريقة ضغط الصورة
Motion JPEG؛ Multi - stream H.265؛ Multi - stream H.264	البث
تلقائي، يدوي (7,5/1 إلى 30000/1 ثانية)	التحكم الإلكتروني في الغالق
تلقائي، يدوي، خارجي	التحكم في نهارية/ليلية
50 هرتز، 60 هرتز	التحكم بالوميض
تلقائي، يدوي	توازن اللون الأبيض
قابل للتعديل	تعويض الإضاءة الخلفية
0 درجة، 90 درجة، 180 درجة، 270 درجة بما في ذلك وضع الممر	تدوير الصورة
حتى 64 منطقة	مناطق الخصوصية
حركة البكسل: درجة الحساسية وعتبة الحركة قابلتان للتحديد الكشف عن الكائنات المصنفة	اكتشاف الحركة
نعم	اكتشاف العبث بالكاميرا

الشبكة

100BASE-TX	الشبكة
CAT5e	نوع شبكة الكابلات
RJ-45	الموصل
الامتثال لـ ONVIF® وفق الملف التعريفي S والملف التعريفي T والملف التعريفي M والملف التعريفي G _ (www.onvif.org)	API
حماية كلمة المرور، تشفير HTTPS، مصادقة الخلاصة، مصادقة WS، سجل وصول المستخدم، المصادقة المستندة إلى منفذ 802.1x؛ FIPS 140-2 L1؛ إجراءات الحماية التكنولوجية (TPM) حائزة على اعتماد L3 FIPS 140-3 على الجهاز، تمهيد آمن، برنامج ثابت موقع ومشفر، + CCEAL6	الحماية

الشبكة

Zeroconf, DHCP, ICMP, IGMPv3, UDP, TCP, RTP, RTCP, RTSP, NTP, DNS, SOAP, HTTPS, HTTP, IPv4, IPv6, HSTS	البروتوكولات
HTTP, RTP/RTSP/HTTPS/TCP, RTP/RTSP/HTTP/TCP, RTP/RTSP/TCP, RTP/UDP multicast, RTP/UDP	بروتوكولات البث
SNMP v3, SNMP v2c	بروتوكولات إدارة الجهاز

الأجهزة الطرفية

فتحتان لبطاقة MicroSD/microSDHC/microSDXC - بطاقة فئة سرعة الفيديو مطلوبة. يوصى بالفئة V10 أو أفضل.	التخزين الداخلي*
USB 2.0	منفذ USB

*السعة القصوى المختبرة هي 1,5 تيرا بايت.

إدخال/إخراج مساعد

الإدخال/الإخراج الصوتي على مستوى الخط	إدخال/إخراج الصوت
OPUS, 8 كيلو هرتز, PCM 711 G	طريقة ضغط الصوت
1x إدخال المرحل, 1x خرج المرحل	الكتلة الطرفية للإدخال/الإخراج الخارجي
ميكروفون مدمج لتحليلات الصوت, مع مفتاح تعطيل مادي	الميكروفون

حامل التركيب المتدلي مع مهاين NPT

التركيب على السطحي مع صندوق الوصلات

حامل تركيب مباشر على السطح

الخواص الميكانيكية

151 × 143 × 236 مم	126 × 157 × 250 مم	86 × 125 × 218 مم	مجموعة الكاميرا	الأبعاد (الطول × العرض × الارتفاع)
75 × 143 × 236 مم	50 × 157 × 250 مم	غير منطبق	ملحق فقط	
1,74 كجم	2,43 كجم	1,42 كجم	بولي كربونات	وزن الكاميرا
			بولي كربونات وألومنيوم	فقاعة القبة
			صب، طلاء بالمسحوق رمادي (بانتون 427C)	الهيكل
			التحريك: 180 درجة، Azimuth: 360 درجة، الإمالة: 30 درجة - 95 درجة ميل (موصى به)، 10 درجة - 95 درجة ميل (كحد أقصى)	المظهر الخارجي
				نطاق الضبط

الخواص الكهربائية

استهلاك الطاقة	25,4 واط
مصدر الطاقة	PoE
	+PoE
بطارية RTC احتياطية	ليثيوم المنغنيز 3 فولت
ذاكرة	ذاكرة وصول عشوائي 4 جيجابايت فلاش 4 جيجابايت

الخواص البيئية

درجة حرارة التشغيل	40- درجة مئوية إلى +65 درجة مئوية (-40 درجة فهرنهايت إلى 149 درجة فهرنهايت) مع IEEE 802.3at الفئة 4 (25,5 واط + PoE) مع الحمل الحراري المحيط 30- درجة مئوية إلى +65 درجة مئوية (-22 درجة فهرنهايت إلى 149 درجة فهرنهايت) مع IEEE 802.3af الفئة 3 (13 واط PoE) مع الحمل الحراري المحيط
سلوك مصباح إضاءة الأشعة تحت الحمراء (IR)	تعمل إضاءة الأشعة تحت الحمراء عند 40% من الطاقة بغض النظر عن درجة الحرارة يعمل مصباح الأشعة تحت الحمراء (IR) عند 50% من الطاقة إذا كانت درجة الحرارة أقل من 30- درجة مئوية (-22 درجة فهرنهايت) أو أعلى من 60 درجة مئوية (140 درجة فهرنهايت)
درجة حرارة بدء التشغيل	40- درجة مئوية إلى +65 درجة مئوية (-40 درجة فهرنهايت إلى 149 درجة فهرنهايت) مع IEEE 802.3at الفئة 4 (25,5 واط + PoE) مع الحمل الحراري المحيط 30- درجة مئوية إلى +65 درجة مئوية (-22 درجة فهرنهايت إلى 149 درجة فهرنهايت) مع IEEE 802.3af الفئة 3 (13 واط PoE) مع الحمل الحراري المحيط
الحد الأقصى لدرجة الحرارة المطلقة	74 درجة مئوية (165 درجة فهرنهايت) وفقاً لمعيار NEMA TS2 (درجة الحرارة) الفقرة 2.2.7.2 - 2.2.7.7
درجة حرارة التخزين	10- درجة مئوية إلى +70 درجة مئوية (14 درجة فهرنهايت إلى 158 درجة فهرنهايت)
الرطوبة	0% - 95% دون تكاثف

الاعتمادات

الاعتمادات/ التوجيهات	UL, cUL, CE, ROHS, RCM, UKCA, NOM, KC, BIS, CMIM
السلامة	UL 62368-1, CSA 62368-1, IEC/EN 62368-1 (IEC 62471)
الخواص البيئية	IP66, IP67, IP68 (عمق 1,8 متر لمدة ساعة واحدة) IEC 60529 IEC/EN 62262 الاصطدام (IK10) NEMA 4X IEC 60068-2-6 اهتزاز المنتج IEC 60068-2-27 بالنسبة لتعرض المنتج للصدمات NEMA TS2 الفقرة 2.2.7-2.2.9
الانبعاثات الكهرومغناطيسية	لجنة الاتصالات الفيدرالية الجزء 15 الجزء الفرعي ب (الفئة ب) ICES -003 (الفئة ب) EN 55032 (الفئة ب) EN 61000-6-3 EN 61000-3-2 EN 61000-3-3

الاعتمادات

EN 55035 EN 61000-6-1 EN 50121-4 EN 50130-4	الحصانة الكهرومغناطيسية
ضمان محدود لمدة 5 سنوات	الضمان

أحداث تحليلات الفيديو المدعومة *

يتم تشغيل الحدث عندما ينتقل نوع الكائن المحدد و/أو النوع الفرعي إلى المنطقة محل الاهتمام.	كائنات في المنطقة
يتم تشغيل الحدث عندما يبقى نوع الكائن المحدد و/أو النوع الفرعي داخل المنطقة محل الاهتمام لفترة طويلة من الوقت.	تأخر الكائن
يتم تشغيل الحدث عندما يعبر العدد المحدد من الكائنات و/أو الأنواع الفرعية شعاع الاتجاه الذي تم تهيئته عبر حقل عرض الكاميرا. قد يكون الشعاع أحادي الاتجاه أو ثنائي الاتجاه.	عبور الكائن للشعاع
يتم تشغيل الحدث حسب كل نوع كائن و/أو نوع فرعي يدخل المنطقة محل الاهتمام. يمكن استخدام هذا الحدث لحساب عدد الكائنات.	ظهور الكائن أو دخوله المنطقة
يتم تشغيل الحدث عند عدم وجود كائنات في المنطقة محل الاهتمام.	عدم وجود كائن في المنطقة
يتم تشغيل الحدث عندما يدخل الرقم المحدد لنوع الكائن و/أو النوع الفرعي إلى المنطقة محل الاهتمام.	دخول الكائنات إلى المنطقة
يتم تشغيل الحدث عندما يكون العدد المحدد لنوع الكائن و/أو النوع الفرعي قد غادر المنطقة محل الاهتمام.	مغادرة الكائنات للمنطقة
يتم تشغيل الحدث عندما يتوقف نوع كائن و/أو نوع فرعي في المنطقة محل الاهتمام عن الحركة لوقت العتبة المحدد.	توقف الكائن في المنطقة
يتم تشغيل الحدث عندما يتحرك نوع كائن و/أو نوع فرعي في اتجاه الانتقال المحظور.	انتهاك الاتجاه
يتم إرسال الأحداث بسبب تواجد شخص (بما في ذلك الزحف) ومركبة، مقابل المعلمات الافتراضية غير القابلة للتغيير	قاعدة الحركة الذكية
يتم تشغيل الحدث عندما يتغير المشهد بشكل غير متوقع.	اكتشاف العبث
يتم تشغيل هذا الحدث عندما يتم تجاوز عدد الأشخاص على مدى فترة قابلة للتهيئة	حجم الحشد
يتم تشغيل هذا الحدث عندما يزداد حجم الحشد بشكل غير متوقع.	تزايد غير عادي للحشد
يتم تشغيل هذا الحدث عندما يتم اكتشاف حجم حشد غير عادي.	حجم الحشد غير عادي

* قد تختلف قدرات التحليلات، بما في ذلك نطاق الكشف، حسب طراز الكاميرا. راجع دليل تصميم التحليلات Pelco الذكية للحصول على التفاصيل.

أنواع الكائنات المصنفة المدعومة

المركبة، الأنواع الفرعية: سيارة، شاحنة بيك أب، شاحنة كبيرة، فان، دراجة، دراجة نارية، حافلة شخص	أنواع الكائنات في الوضع الخارجي
شخص	أنواع الكائنات في الوضع الداخلي

أحداث تحليلات الصوت المدعومة

حتى 15 مترًا (50 قدمًا)	صرخة
حتى 15 مترًا (50 قدمًا)	كسر الزجاج

أحداث تحليلات الصوت المدعومة

إذار السيارة	حتى 30 مترًا (100 قدم)
إذار دخان	حتى 15 مترًا (50 قدمًا)
نباح الكلب	حتى 15 مترًا (50 قدمًا)
صرير الإطارات ¹	حتى 15 مترًا (50 قدمًا)
ضوضاء عالية	حتى 40 مترًا (130 قدمًا)
إذار الذعر بالموجات فوق الصوتية ²	حتى 40 مترًا (130 قدمًا)

¹ يقتصر نطاق الكشف على ما يصل إلى 8 أمتار في البيئات الصاخبة.

² يتأثر نطاق الكشف بجودة وقوة الجهاز المستخدم لإنشاء إذار الذعر.

الميزات المدعومة من VideoXper

3.22	دعم أحداث الفيديو التحليلية بدون فئات فرعية للمركبة.
3.23 أو أعلى	دعم الكشف عن الحشود والتحليلات الصوتية وأحداث الفيديو التحليلية مع الفئات الفرعية للمركبة.

الميزات المدعومة بواسطة Pelco Connect

Genetec	دعم تهيئة البحث الجنائي من Pelco والتحليلات باستخدام المكون الإضافي Genetec
Milestone	دعم تهيئة البحث الجنائي من Pelco والتحليلات باستخدام المكون الإضافي Milestone.

الميزات المدعومة من pelco elevate

سلامة الصورة	يكتشف التغييرات المتدرجة في عرض الكاميرات، مثل التحولات في المواضيع أو العوائق، إخطار المستخدمين من خلال الأحداث المتوافقة مع ONVIF وتقارير البريد الإلكتروني الموجزة.
إدارة البرامج الثابتة	جدولة ونشر تحديثات البرامج الثابتة التلقائية للكاميرات المتعددة، أو تحديث الكاميرات الفردية عند الطلب.

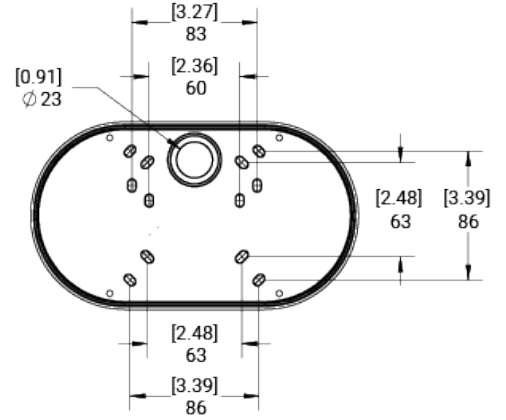
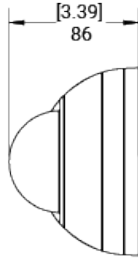
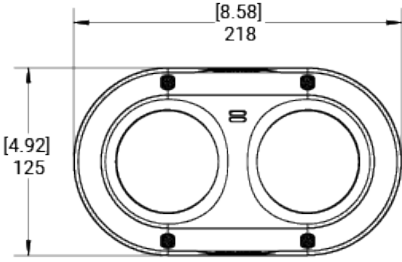
أبعاد المخطط الخارجي

بوصة	[X.XX]
مم	X.X

كاميرا مزدوجة العدسات مع محلق تركيب على السطح يتم

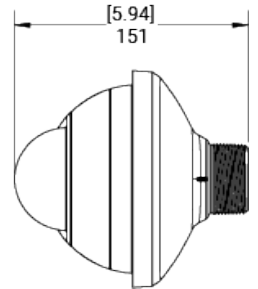
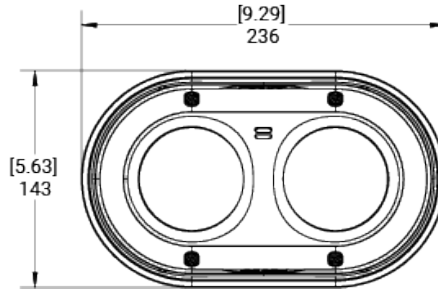
تقديمه

(كاميرا SBDE1)

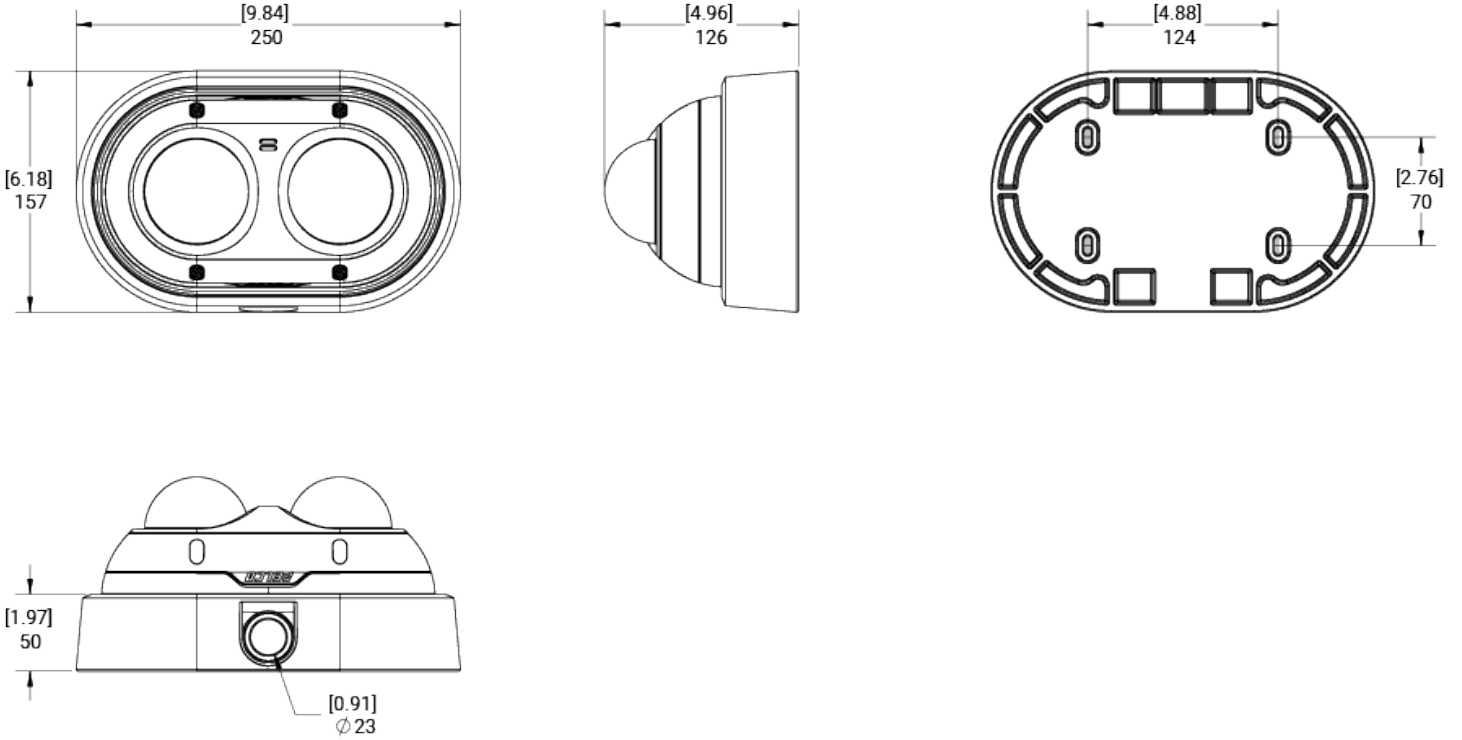


كاميرا مزدوجة العدسات مع محول NPT

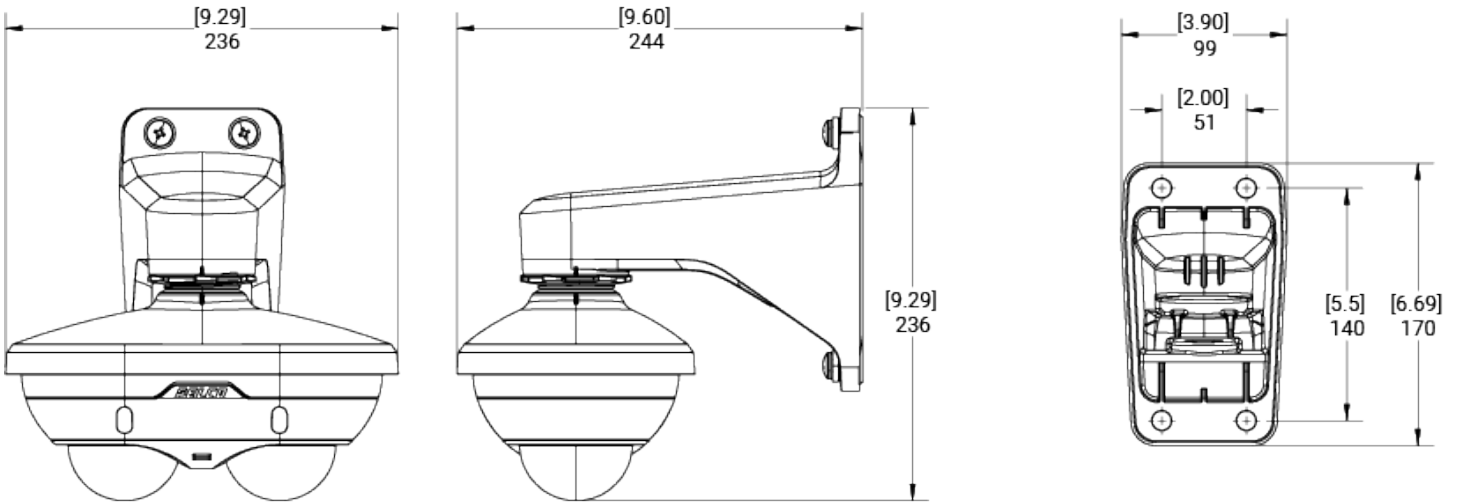
(كاميرا NPTA -1201 + SBDE1)



كاميرا مزدوجة العدسات مع ملحق تركيب صندوق الوصلات (كاميرا BOX -1201 + SBDE1)



كاميرا مزدوجة العدسات مع ملحق التركيب المتدلي (كاميرا NPTA -1201 + WLMT -1021 + SBDE1)



معلومات الطلب

الكاميرات

الميكروفون	الضغط الذكي	التحليلات	IR	العدسة	تقنية SureVision	النطاق الديناميكي الواسع (WDR)	الدقة (ميغابكسل)	رقم قطعة الكاميرا
√	√	√	√	7,33 - 3,24 مم	√	√	3.0 × 2	SBDE1-6V7-E2H-IR
√	√	√	√	7,33 - 3,24 مم	√	√	5.0 × 2	SBDE1-10V7-E2H-IR
√	√	√	√	7,33 - 3,24 مم	√	√	8.0 × 2	SBDE1-16V7-E2H-IR

الملحقات

الوصف	رقم الجزء
محول NPT المتدلي	NPTA-1201
ذراع للتركيب المتدلي في الجدار، 1,5 بوصة أنثى، بطول 20 سم (7,8 بوصة)	WLMT-1021
محول تركيب صندوق الوصلات الاختباري	JBOX-1201
واقي الطقس للكاميرات مزدوجة العدسات	DMSLD-1201
محول تثبيت على قائم	PLMT-1001
محول تثبيت في زاوية	CRNMT-1001
قناة تحليلات الصوت لكاميرا من أجل صوت الطلقات النارية، قناة واحدة لكل كاميرا	PEL-AA-GUNSHOT
قناة تحليلات الصوت لكاميرا من أجل صوت الطلقات النارية، رخصة تجريبية لمدة 180 يوم، يرجى الاتصال بالدعم الفني.	PEL-AA-GUNSHOT-180D
طقم تثبيت محول USB Wifi (أمريكا الشمالية)	USB-AC56-NA-MSI
طقم تثبيت محول USB Wifi (أوروبا)	USB-AC56-EU-MSI

الدعم

تعرف على المزيد واعثر على وثائق إضافية على pelco.com أو أرسل بريدًا إلكترونيًا إلى support@pelco.com من أجل الدعم بشأن بمنتج معين.

© Pelco, Inc. 2025 2025 جميع الحقوق محفوظة. تُعد MOTOROLA SOLUTIONS و MOTO و MOTOROLA وشعار M المُصمم علامات تجارية وعلامات تجارية مسجلة لشركة Motorola Trademark Holdings, LLC وتُستخدم بموجب ترخيص. Pelco وشعار Pelco وغيرها من العلامات التجارية التابعة لمنتجات Pelco المشار إليها في هذا المستند هي علامات تجارية مسجلة لصالح شركة Pelco وشركاتها التابعة. جميع العلامات التجارية الأخرى ملكية خاصة بأصحابها المعنيين. تخضع مواصفات المنتج ومدى توافره للتغيير دون إشعار مسبق. يوليو سبتمبر 2025 REV 3

PELCO®