

# Câmera Sarix Enhanced 4P Series Box

2 MP

4 MP

6 MP

8 MP

A câmera de caixa Sarix Enhanced 4P Series apresenta novos recursos analíticos e define um padrão ainda mais alto para a segurança ao executar simultaneamente várias análises. Extraia mais informações e com mais detalhes para otimizar a detecção de ameaças e a eficiência da resposta. Diga adeus ao tempo de inatividade ou à perda de dados com a capacidade do Sarix Enhanced 4P de alternar automaticamente as fontes de alimentação. Projetada intencionalmente sem um microfone, a câmera otimiza a privacidade e a conformidade ao excluir a gravação e a análise de áudio.



## Recursos

### PROTEJA MAIS COISAS AO MESMO TEMPO

Aproveite o Pelco Smart Analytics para detectar eventos humanos e de veículos. Aprimore ainda mais os recursos com recursos avançados, como limites de multidão, rastreamento de pessoas, identificação de recursos básicos, diferenciação de tipo de veículo e mascaramento de privacidade.

### PROTEGIDO DE DENTRO PARA FORA

A câmera Sarix Enhanced 4P Series garante alta segurança de dados com TPM integrado, inicialização segura e conformidade com FIPS-140-3 nível 3. Fabricada na América do Norte, em conformidade com a NDAA e a TAA, é a escolha ideal para empresas e organizações focadas em segurança.

### ELIMINE VULNERABILIDADES

Experimente a segurança e a proteção ininterruptas com o failover de energia sem interrupções, garantindo uma fonte de alimentação confiável mesmo durante interrupções, para que você nunca perca um momento.

### MASCARAMENTO DE PRIVACIDADE DINÂMICO

Atenda facilmente aos requisitos de privacidade com a capacidade de rastrear e desfocar pessoas e veículos que aparecem no vídeo, mas tenha a flexibilidade para o pessoal autorizado retirá-la durante as investigações

### ELEVATE ATIVADO

Aprimore o gerenciamento de sua câmera com inteligência de IA baseada em nuvem, integrando-se perfeitamente ao seu sistema existente. Reduza os custos de manutenção automatizando as verificações da câmera e recebendo notificações sobre a integridade da imagem ou alterações na conexão com a nuvem.

### CLAREZA E COBERTURA APRIMORADAS

Capture detalhes cruciais e forneça evidências valiosas com imagens mais claras e nítidas. Grave até 60 quadros por segundo para objetos em movimento rápido. Equipada com compatibilidade para lentes iCS e CS, escolha a lente que se adapta perfeitamente às suas necessidades.

### ENCONTRE SUA COMBINAÇÃO

Integre facilmente a câmera Sarix Enhanced 4P box com qualquer sistema de vídeo de terceiros usando a conformidade com ONVIF S, G, T e M.

**PELCO**

# Especificações

## Desempenho de imagem

		2.0 MP	4.0 MP	6.0 MP	8.0 MP
Sensor de imagem		CMOS de varredura progressiva de 1/2,8"	CMOS de varredura progressiva de 1/1,8"		
Área de geração de imagem (H x V)		5,57 mm x 3,13 mm; 0,219" x 0,123"	7,8 mm x 4,41 mm; 0,307" x 0,174"	7,68 mm x 4,32 mm; 0,302" x 0,170"	
Taxa de proporção		(16:9)	(16:9) (4:3)	(16:9) (4:3)	(16:9) (4:3)
Faixa dinâmica	WDR desligado	Até 83 dB			
	WDR ligado	130 dB (exposição dupla, 30 fps) 150 dB (exposição tripla, 20 fps ou menos)	120 dB (exposição dupla, 30 fps) 144 dB (exposição tripla, 20 fps ou menos)	144 dB (exposição tripla, 20 fps ou menos)	
Taxa de quadros máxima		(50 Hz/60 Hz): 50 fps/60 fps no modo de alta taxa de quadros (50 Hz/60 Hz): 25 fps/30 fps		(50 Hz/60 Hz): 25 fps/30 fps	
Resoluções de transmissão	Primária	1920 x 1080	<b>(16:9)</b> 2688 x 1520; 2560 x 1440; 1920 x 1080 <b>(4:3)</b> 1984 x 1488	<b>(16:9)</b> 3328 x 1872; 3200 x 1800; 2688 x 1520; 2560 x 1440; 1920 x 1080 <b>(4:3)</b> 2880 x 2160; 2304 x 1728; 2048 x 1536	<b>(16:9)</b> 3840 x 2160, 3328 x 1872, 3200 x 1800, 3072 x 1728 <b>(4:3)</b> 2880 x 2160; 2560 x 1920;
	Secundária	1280 x 720, 768 x 432, 640 x 360, 512 x 288;	<b>(16:9)</b> 1920 x 1080; 1280 x 720; 768 x 432; 640 x 360; 512 x 288; <b>(4:3)</b> 1920 x 1440; 1600 x 1200; 1280 x 960; 768 x 576; 640 x 480; 512 x 384; 384 x 288;	<b>(16:9)</b> 1920 x 1080; 1280 x 720; 768 x 432; 640 x 360; 512 x 288; <b>(4:3)</b> 1920 x 1440; 1600 x 1200; 1280 x 960; 768 x 576; 640 x 480; 512 x 384; 384 x 288;	<b>(16:9)</b> 2560 x 1440; 1920 x 1080; 1280 x 720; 768 x 432; 640 x 360; 512 x 288; <b>(4:3)</b> 2560 x 1920; 2304 x 1728; 1920 x 1440; 1600 x 1200; 1280 x 960; 768 x 576; 640 x 480; 512 x 384;
	Terciária	1280 x 720, 768 x 432, 640 x 360, 512 x 288, 384 x 216;	<b>(16:9)</b> 1280 x 720; 768 x 432; 640 x 360; 512 x 288; 384 x 216; <b>(4:3)</b> 1280 x 960, 800 x 600, 640 x 480, 512 x 384, 368 x 264;	<b>(16:9)</b> 1280 x 720; 768 x 432; 640 x 360; 512 x 288; 384 x 216; <b>(4:3)</b> 1280 x 960, 768 x 576, 640 x 480, 512 x 384, 384 x 288, 368 x 264	<b>(16:9)</b> 1920 x 1080; 1280 x 720; 768 x 432; 640 x 360; 512 x 288; 384 x 216 <b>(4:3)</b> 1920 x 1440, 1600 x 1200, 1280 x 960, 800 x 600, 640 x 480, 512 x 384, 384 x 288, 368 x 264;
	Quaternária	640 x 360; 512 x 288	<b>(16:9)</b> 640 x 360, 512 x 288 <b>(4:3)</b> 640 x 480, 512 x 384, 384 x 288	<b>(16:9)</b> 1280 x 720; 768 x 432; 640 x 360; 512 x 288 <b>(4:3)</b> 1280 x 960, 640 x 480, 512 x 384, 384 x 288	<b>(16:9)</b> 1280 x 720; 768 x 432; 640 x 360; 512 x 288 <b>(4:3)</b> 1280 x 960, 640 x 480, 512 x 384, 384 x 288
Gerenciamento de largura de banda		Tecnologia Pelco Smart Compression; modo de cena ociosa			
Filtro de redução de ruído		Sim			

## Desempenho de imagem

	2.0 MP	4.0 MP	6.0 MP	8.0 MP
3D				
Relação sinal/ruído (SNR)	> 50 dB			

## Lente

Iluminação mínima	2 MP	0,01 lux no modo em cores, 0,003 lux no modo monocromático a f/1.4	
	4 MP	0,008 lux no modo em cores, 0,003 lux no modo monocromático a f/1.3	
	6 MP	0,02 lux no modo em cores, 0,006 lux no modo monocromático a f/1.3	
	8 MP	0,02 lux no modo em cores, 0,006 lux no modo monocromático a f/1.3	
Suporte da lente	Suporte de rosca iCS/CS		
Controle	Lente DC/ P-Iris: foco traseiro remoto, foco automático e filtro de corte IR Lente iCS: zoom remoto, foco e controle de iris, filtro de corte IR		

## Controle de imagem

Método de compressão de imagem	H.264, H.265, Motion JPEG, Pelco Smart Compression
Streaming	Multi-stream H.264, Multi-stream H.265, Motion JPEG
Controle de obturador eletrônico	Automático, manual (1/7,5 a 1/15000 seg)
Controle Dia/Noite	Automático, manual, externo
Controle de tremulação	60 Hz, 50 Hz
Controle de íris	iCS, P-iris ou DC-iris: automático, aberto, fechado
White Balance (Equilíbrio de branco)	Automático, manual
Compensação de luz de fundo	Ajustável
Rotação de imagem	0°, 90°, 180°, 270°, incluindo Modo de corredor
Estabilização de imagem eletrônica	Sim
Zonas de privacidade	Até 64 zonas
Detecção de movimento	Movimento de pixel: sensibilidade e limite selecionáveis. Detecção de objetos classificados
Detecção de adulteração da câmera	Sim

## Rede

Rede	1000BASE-T
Tipo de cabeamento	CAT5e ou superior
Conector	Conector RJ45
ONVIF	Profile S, Profile T, Profile M e Profile G em conformidade com ONVIF® ( <a href="http://www.onvif.org">www.onvif.org</a> )
Segurança	Proteção por senha, criptografia HTTPS, autenticação digest, autenticação WS, registro de acesso de usuário,

## Rede

	autenticação baseada em porta 802.1x, FIPS 140-3 L1 (com licença de câmera opcional), TPM certificado FIPS 140-3 L3 integrado, inicialização segura, firmware assinado e criptografado, CC EAL6+
Protocolos	IPv6, IPv4, HTTP, HTTPS, SOAP, DNS, NTP, RTSP, RTCP, RTP, TCP, UDP, IGMPv3, ICMP, DHCP, Zeroconf, ARP, HSTS, FTP
Protocolos de transmissão	RTP/UDP, multicast RTP/UDP, RTP/RTSP/TCP, RTP/RTSP/HTTP/TCP, RTP/RTSP/HTTPS/TCP, HTTP, SRTP
Protocolos de gerenciamento do dispositivo	SNMP v2c, SNMP v3

## Periféricos

Porta USB	USB 2.0
Armazenamento integrado <sup>3</sup>	Dois slots microSD/microSDHC/microSDXC – é necessário um cartão de classe de velocidade de vídeo. Recomendada classe V10 ou superior.

<sup>3</sup> A capacidade máxima testada é de 1,5 TB.

## E/S auxiliar

Método de compactação de áudio	G.711 PCM 8 kHz, Opus
Entrada/saída de áudio	Entrada e saída de nível de linha
Terminais de E/S externos	1 entrada de relé, 1 saída de relé, 1 saída de 12 VDC a 50 mA, RS-485
Terminal RS-485	Sim

## Mecânicas

Dimensões (C (L) x L (W) x A (H))	122 mm x 75 mm x 63 mm; 4,8" x 3,0" x 2,5"
Peso	0,55 kg (1,2 lb)
Corpo	Alumínio, plástico
Suporte da câmera	1/4"-20 UNC (superior e inferior)
Acabamento	Fundido, com revestimento em pó, preto

## Elétricas

Consumo de energia	Máx. de 13 W
Fonte de energia	PoE: Compatível com IEEE802.3af Classe 3
Alimentação externa	VDC: 12-24 VDC ± 10%
Bateria de reserva do RTC	3 V de manganês lítio
Memória	4 GB de RAM, 4 GB de flash
Energia redundante	Failover contínuo entre PoE e Aux e vice-versa sem interrupção na operação da câmera

## Ambientais

Temperatura operacional	-10 °C a +65 °C (14 °F a 149 °F)
-------------------------	----------------------------------

## Ambientais

Temperatura de armazenamento	-10 °C a +70 °C (14 °F a 158 °F)
Umidade	0 - 95% sem condensação

## Certificações

Certificações/Aprovações	UL, cUL, CE, UKCA, ROHS, RCM, KC, BIS, NOM
Padrões de segurança	UL 62368-1, CSA 62368-1, IEC/EN 62368-1
Padrões de emissões eletromagnéticas	FCC Parte 15 Subparte B Classe B, ICES-003 Classe B, EN 55032 Classe B, EN 61000-6-3, EN 61000-3-2, EN 61000-3-3
Padrões de imunidade eletromagnética	EN 55035, EN 61000-6-1
Garantia	Garantia limitada de 5 anos <sup>1</sup>

<sup>1</sup> Para obter mais informações sobre a garantia, consulte [Termos de garantia do produto](#).

# Especificações de analítica

## Eventos de analítica compatíveis

Objetos na região de interesse	O evento é disparado quando o tipo de objeto selecionado entra no campo de visão. Esse evento pode ser usado para contar objetos.
Objeto ocioso	O evento é acionado quando o tipo de objeto selecionado se move para o campo de visão e lá permanece por um longo período de tempo.
Objetos cruzando o feixe	O evento é disparado quando o número especificado de objetos atravessa o feixe direcionado que foi configurado no campo de visão da câmera. O feixe de luz pode ser unidirecional ou bidirecional.
Objeto aparece ou entra na área	O evento é disparado por todo objeto que entra no campo de visão.
Objeto não está presente na área	O evento é disparado quando não há objetos presentes no campo de visão.
Objetos entram na área	O evento é disparado quando o número especificado de objetos entra no campo de visão.
Objetos deixam a área	O evento é disparado quando o número especificado de objetos deixou o campo de visão.
Objeto parado na área	O evento é acionado quando um objeto se move para o campo de visão e lá permanece durante o limite de tempo especificado.
Direção violada	O evento é disparado quando um objeto se desloca na direção de movimento proibida.
Regra de movimento inteligente	Os eventos são enviados para pessoas (incluindo rastreamento) e veículos presentes, de acordo com parâmetros padrão imutáveis.
Deteção de adulteração	O evento é disparado quando a cena muda inesperadamente.
Tamanho de multidão	Este evento é acionado quando o número de pessoas é excedido ao longo de uma duração configurável.
Crescimento incomum de multidão	Este evento é acionado quando o tamanho de uma multidão aumenta inesperadamente.
Tamanho incomum de multidão	Este evento é acionado quando um tamanho de multidão incomum é detectado.

Os recursos analíticos, incluindo o alcance da deteção, podem variar de acordo com a linha da câmera. Consulte o Guia de design da Pelco Smart Analytics para obter detalhes específicos sobre a Sarix Enhanced 4 Series.

## Tipos de objetos classificados com suporte

Tipos de objetos no modo externo	Veículo, subtipos: carro, caminhonete, caminhão grande, van, bicicleta, motocicleta, ônibus Pessoa
Tipos de objetos no modo interno	Pessoa

## Recursos com suporte do Pelco Elevate

Integridade de imagem	Detecta alterações incrementais na visualização da câmera, como mudanças de posição ou obstruções. Notifica os usuários por meio de eventos em conformidade com ONVIF e relatórios resumidos por e-mail.
Gerenciamento de firmware	Programa e implanta atualizações automáticas de firmware em várias câmeras ou atualize câmeras individuais sob demanda.

**Recursos compatíveis com o VideoXpert**

3.22	Suporte a eventos analíticos de vídeo sem subclasses de veículos.
3.23 ou superior	Suporte para detecção de multidões, analítica de áudio e eventos de analítica de vídeo com subclasses de veículos.

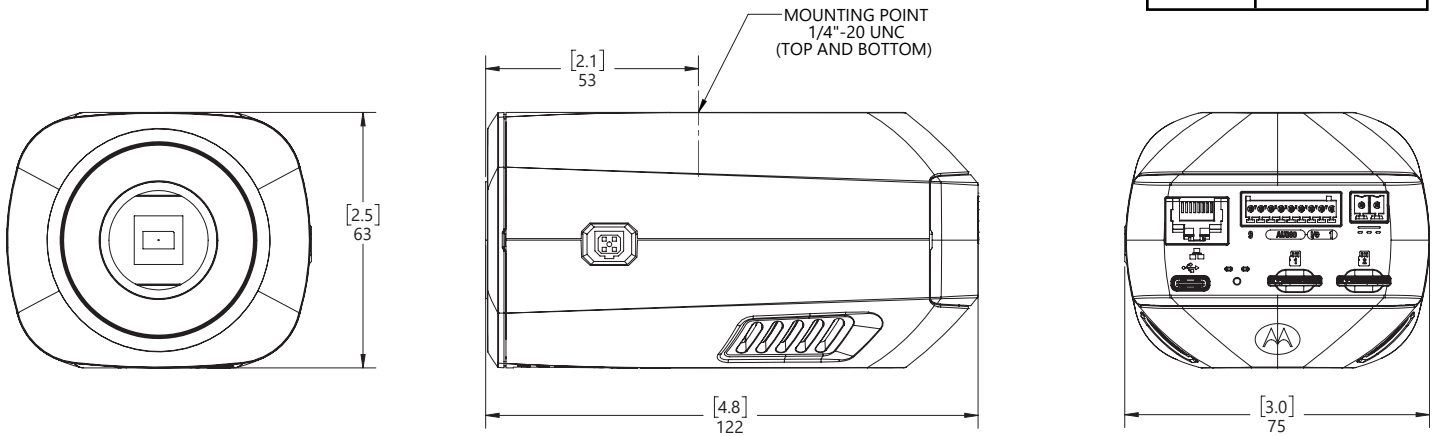
**Recursos compatíveis com o Pelco Connect**

Genetec	Suporte para a configuração do Pelco Forensic Search and Analytics com o plug-in da Genetec.
Milestone	Suporte para a configuração do Pelco Forensic Search and Analytics com o plug-in da Milestone.

# Dimensões do contorno

## Câmera Box (SRXE4P-#-IBX-1)

[X.XX]	POLEGADAS
[X.X]	MM



# Informações sobre pedidos

## Câmera Box

	MP	WDR	Tecnologia SureVision	Analítica	Smart Compression
SRXE4P-2-IBX-1	2.0	✓	✓	✓	✓
SRXE4P-4-IBX-1	4.0	✓	✓	✓	✓
SRXE4P-6-IBX-1	6.0	✓	✓	✓	✓
SRXE4P-8-IBX-1	8.0	✓	✓	✓	✓

# Acessórios do compartimento

	Temperatura ambiente	Temperatura ambiente com versões opcionais Hi-PoE <sup>1</sup>
Videotec HOV com aquecedor	-20 °C a +55 °C (-4 °F a 131 °F)	-25 °C a +55 °C (-13 °F a 131 °F)
Videotec HOV com soprador	-10 °C a +55 °C (14 °F a 131 °F)	-20 °C a +55 °C (-4 °F a 131 °F)
Videotec Verso	-20 °C a +60 °C (-4 °F a 140 °F)	N/A

<sup>1</sup>Módulo Hi-PoE tem suporte apenas para velocidades de 100 Base-T ethernet.

## Acessórios

USB-AC56-NA-MSI-B / USB-AC56-EU-MSI	Adaptador Wi-Fi USB
--	---------------------

# Acessórios para lentes

	Descrição	MP	Campo horizontal máximo de visão com cobertura		
			Campo horizontal de visão	Videotec HOV	Videotec Verso
AG3Z2812TCS-MPWIR-MSI	Computar 2,8-8,5 mm f1.2, 1/2,7", 6MP, iCS	2.0	41° – 121°	93,8° <sup>1</sup>	95°
AG3Z2812KCS-MPWIR-MSI	Computar 2,8-8,5 mm f1.2, 1/2,7", 5MP, P-Iris	2.0	41° – 121°	89,3° <sup>1</sup>	92°
M13VG2713IR-MSI	Tamron 2,7-13 mm f1.4, 1/2,7", 3MP, DC Iris	2.0	26° – 122°	94,9°	92°
SL183A-MSI	Theia 1,8-3 mm f1.8, 1/2,7", 4K, DC Iris	2.0	86° – 114°	110,7° <sup>1</sup>	93°
SL940P-MSI	Theia 9-40 mm f1.5, 1/2,3", 4K, P-Iris	2.0	8° – 35°	35°	35°
M13VG850IR-MSI	Tamron 8-50 mm f1.6, 1/2,7, 3MP, DC Iris	2.0	6° – 38°	38°	38°
FG50020P.IR-MSI	Ricom 3,4-9,85 mm f1.86, 1/2,7, 5MP, DC Iris	2.0	33° – 102°	93,8° <sup>1</sup>	90°
EG6Z0915TCS-MPWIR-MSI	Computar 9-50 mm f1.5, 1/1,8", 4K, iCS	2.0	7° – 34°	46°	Lente não compatível com o compartimento (dimensões excessivas)
		4.0	9° – 46°		
		6.0	9° – 46°		
		8.0	9° – 46°		
SL1250P-MSI	Theia 12-50 mm f1.8, 1/1,7", 4K, P-Iris	2.0	6° – 27°	27°	27°
		4.0	9° – 38°	38°	38°
		6.0	8° – 37°	37°	37°
		8.0	8° – 37°		
EG3Z3915KCS-MPWIR-MSI	Computar 3,9-10 mm f1.5, 1/1,8", 4K, P-Iris	4.0	46° – 120°	94° <sup>1</sup>	95°
		6.0	45° – 119°		
		8.0	45° – 119°		
EG3Z3915TCS-MPWIR-MSI	Computar 3,9-10 mm f1.5, 1/1,8", 4K, iCS	4.0	46° – 120°	94° <sup>1</sup>	95°
		6.0	45° – 119°		
		8.0	45° – 119°		
M117VG3817IR-MSI	Tamron 3,8-17 mm f1.4, 1/1,7, 4K, DC Iris	4.0	27° – 114°	91,9°	Câmera e lente estão no limite em termos de tamanho
		6.0	26° – 113°	92,0°	
		8.0	26° – 113°		
HV03610P.IR-MSI	Ricom HV03610P.IR (4,3-9,6 mm f1.8)	4.0	48° – 107°	95,2°	92°
		6.0	47° – 105°		
		8.0	47° – 105°		

<sup>1</sup>A oclusão pode ser esperada com zoom amplo, mesmo com o para-sol removido.

# Suporte

Saiba mais e encontre documentação adicional em [pelco.com](https://pelco.com) ou envie um e-mail para [support@pelco.com](mailto:support@pelco.com) para obter suporte específico ao produto.