

Telecamera box Sarix Enhanced serie 4P

2 MP

4 MP

6 MP

8 MP

La telecamera box Sarix Enhanced serie 4P introduce nuove funzionalità di analisi e stabilisce uno standard di sicurezza ancora più elevato eseguendo contemporaneamente più analisi. Estrarre più informazioni e in modo più dettagliato per ottimizzare l'efficienza del rilevamento delle minacce e della risposta. Basta con i tempi di inattività e con le perdite di dati: la telecamera Sarix Enhanced 4P è in grado di cambiare automaticamente la sua fonte di alimentazione. Progettata intenzionalmente senza microfono, la telecamera ottimizza la privacy e la conformità escludendo la registrazione e l'analisi audio.



Funzioni

PROTEGGERE PIÙ COSE CONTEMPORANEAMENTE

Sfrutta Pelco Smart Analytics per rilevare eventi che coinvolgono persone e veicoli. Migliora ulteriormente la sua potenzialità grazie a funzionalità avanzate come le soglie del numero di persone presenti, la scansione delle persone, l'identificazione di base delle caratteristiche, la differenziazione del tipo di veicolo e il mascheramento della privacy.

SICUREZZA DALL'INTERNO

La telecamera Sarix Enhanced serie 4P garantisce un'elevata sicurezza dei dati grazie al TPM integrato, al Secure Boot e alla conformità FIPs-140-3 livello 3. Prodotta in Nord America, conforme alle norme NDAA e TAA, è la scelta ideale per le aziende e le organizzazioni in cui la sicurezza è importante.

ELIMINA LE VULNERABILITÀ

Sicurezza e protezione ininterrotte grazie al failover di alimentazione hitless, che garantisce un'alimentazione affidabile anche in caso di interruzioni, in modo da non perdere mai un momento.

MASCHERAMENTO DINAMICO DELLA PRIVACY

Soddisfa facilmente i requisiti di privacy grazie alla possibilità di tracciare e sfocare le persone e i veicoli che compaiono nei video, ma con la flessibilità di consentire al personale autorizzato di rimuovere questa restrizione durante le indagini

CONNETTIVITÀ ELEVATE ABILITATA

Migliora la gestione delle telecamere con l'intelligenza artificiale basata sul cloud, che si integra perfettamente con il tuo sistema già esistente. Riduci i costi di manutenzione automatizzando i controlli delle telecamere e ricevendo notifiche sullo stato delle immagini o sui cambiamenti della connessione al cloud.

MAGGIORE CHIAREZZA E COPERTURA

Catturate dettagli cruciali e fornisci prove preziose grazie a filmati più chiari e nitidi. Registra fino a 60 fotogrammi al secondo per oggetti in rapido movimento. Grazie alla compatibilità con gli obiettivi ICS e CS, puoi scegliere l'obiettivo adatto alle tue esigenze.

TROVA LA TUA MISURA

Integra facilmente la telecamera Sarix Enhanced 4P con qualsiasi sistema video di terze parti grazie alla conformità ONVIF S, G, T e M.

PELCO

Specifiche

Prestazioni di immagine		2,0 MP	4,0 MP	6.0 MP	8,0 MP
Sensore di immagine		CMOS a scansione progressiva 1/2,8"		CMOS a scansione progressiva 1/1,8"	
Area di imaging (H x V)		5,57 mm x 3,13 mm; 0,219" x 0,123"	7,8 mm x 4,41 mm; 0,307" x 0,174"	7,68 mm x 4,32 mm 0.302" x 0.170"	
Proporzioni		(16:9)	(16:9) (4:3)	(16:9) (4:3)	(16:9) (4:3)
Dinamico Gamma	WDR disattivato	Fino a 83 dB			
	WDR attivato	130 dB (doppia esposizione, 30 fps) 150 dB (tripla esposizione, 20 fps o meno)	120 dB (doppia esposizione, 30 fps) 144 dB (tripla esposizione, 20 fps o meno)	144 dB (tripla esposizione, 20 fps o meno)	
Frequenza immagine max		(50 Hz/60 Hz): 50 fps/60 fps in modalità Frequenza immagine alta (50 Hz/60 Hz): 25 fps/30 fps		(50 Hz/60 Hz): 25 fps/30 fps	
Risoluzioni di streaming	Principale	1920 x 1080	(16:9) 2688 x 1520; 2560 x 1440; 1920 x 1080 (4:3) 1984 x 1488	(16:9) 3328 x 1872; 3200 x 1800; 2688 x 1520; 2560 x 1440; 1920 x 1080 (4:3) 2880 x 2160; 2304 x 1728; 2048 x 1536	(16:9) 3840 x 2160; 3328 x 1872; 3200 x 1800; 3072 x 1728; (4:3) 2880 x 2160; 2560 x 1920;
	Secondario	1280 x 720; 768 x 432; 640 x 360; 512 x 288;	(16:9) 1920 x 1080; 1280 x 720; 768 x 432; 640 x 360; 512 x 288; (4:3) 1920 x 1440; 1600 x 1200; 1280 x 960; 768 x 576; 640 x 480; 512 x 384; 384 x 288;	(16:9) 1920 x 1080; 1280 x 720; 768 x 432; 640 x 360; 512 x 288; (4:3) 1920 x 1440; 1600 x 1200; 1280 x 960; 768 x 576; 640 x 480; 512 x 384; 384 x 288;	(16:9) 2560 x 1440; 1920 x 1080; 1280 x 720; 768 x 432; 640 x 360; 512 x 288; (4:3) 2560 x 1920; 2304 x 1728; 1920 x 1440; 1600 x 1200; 1280 x 960; 768 x 576; 640 x 480; 512 x 384;
	Terziario	1280 x 720; 768 x 432; 640 x 360; 512 x 288; 384 x 216;	(16:9) 1280 x 720; 768 x 432; 640 x 360; 512 x 288; 384 x 216; (4:3) 1280 x 960; 800 x 600; 640 x 480; 512 x 384; 368 x 264;	(16:9) 1280 x 720; 768 x 432; 640 x 360; 512 x 288; 384 x 216; (4:3) 1280 x 960; 768 x 576; 640 x 480; 512 x 384; 384 x 288; 368 x 264;	(16:9) 1920 x 1080; 1280 x 720; 768 x 432; 640 x 360; 512 x 288; 384 x 216 (4:3) 1920 x 1440; 1600 x 1200; 1280 x 960; 800 x 600; 640 x 480; 512 x 384; 384 x 288; 368 x 264;
	Quaternario	640 x 360; 512 x 288	(16:9) 640 x 360; 512 x 288 (4:3) 640 x 480; 512 x 384; 384 x 288	(16:9) 1280 x 720; 768 x 432; 640 x 360; 512 x 288 (4:3) 1280 x 960; 640 x 480; 512 x 384; 384 x 288	(16:9) 1280 x 720; 768 x 432; 640 x 360; 512 x 288 (4:3) 1280 x 960; 640 x 480; 512 x 384; 384 x 288
Gestione della larghezza di banda		Tecnologia Pelco Smart Compression; tipo di scena inattiva			
Filtro per la rimozione del rumore 3D		Sì			

Prestazioni di immagine	2,0 MP	4,0 MP	6.0 MP	8,0 MP
Rapporto segnale-rumore (SNR)	> 50 dB			

Obiettivo

Illuminazione minima	2 MP	0,01 lux in modalità colore, 0,003 lux in modalità monocromatica a f/1.4
	4 MP	0,008 lux in modalità colore, 0,003 lux in modalità monocromatica a f/1.3
	6 MP	0,02 lux in modalità colore, 0,006 lux in modalità monocromatica a f/1.3
	8 MP	0,02 lux in modalità colore, 0,006 lux in modalità monocromatica a f/1.3
Montaggio della lente	Supporto filettatura iCS/CS	
Comando	Obiettivo DC/ P-Iris: messa a fuoco posteriore remota, autofocus e filtro IR cut obiettivo iCS: zoom remoto, controllo della messa a fuoco e del diaframma, filtro IR Cut	

Controllo dell'immagine

Metodo di compressione delle immagini	H.264, H.265, Motion JPEG, Pelco Smart Compression
Streaming	Multi-stream H.264, Multi-stream H.265, Motion JPEG
Controllo elettronico otturatore	Automatico, manuale (da 1/7,5 a 1/15000 sec)
Controllo giorno/notte	Automatico, manuale, esterno
Controllo dello sfarfallio	60 Hz, 50 Hz
Controllo del diaframma	iCS, P-iris o DC-iris: Automatico, Aperto, Chiuso
Bilanciamento del bianco	Automatico, manuale
Compensazione della retroilluminazione	Regolabile
Rotazione dell'immagine	0°, 90°, 180°, 270° inclusa la modalità Corridoio
Stabilizzazione elettronica dell'immagine	Sì
Zone di mascheramento	Fino a 64 zone
Rilevamento del movimento	Movimento di pixel: sensibilità e soglia selezionabili. Rilevamento oggetti classificati
Rilevamento manomissione telecamera	Sì

Rete

Rete	1000BASE-T
Tipo di cablaggio	CAT5e o superiore
Connettore	Connettore RJ45
ONVIF	Conformità ONVIF® Profilo S, Profilo T, Profilo M e Profilo G (www.onvif.org)
Sicurezza	Protezione con password, crittografia HTTPS, autenticazione digest, autenticazione WS, registro degli accessi utente, autenticazione 802.1x basata su porta, FIPS 140-3 L1 (con licenza opzionale per la telecamera), TPM integrato certificato FIPS 140-3 L3, Secure Boot, firmware firmato e crittografato, CC EAL6+

Rete

Protocolli	IPv6, IPv4, HTTP, HTTPS, SOAP, DNS, NTP, RTSP, RTCP, RTP, TCP, UDP, IGMPv3, ICMP, DHCP, Zeroconf, ARP, HSTS, FTP
Protocolli di streaming	RTP/UDP, RTP/UDP multicast, RTP/RTSP/TCP, RTP/RTSP/HTTP/TCP, RTP/RTSP/HTTPS/TCP, HTTP, SRTP
Protocolli di gestione dispositivo	SNMP v2c, SNMP v3

Periferiche

Porta USB	USB 2.0
Archiviazione integrata ³	Due slot per microSD/microSDHC/microSDXC – è richiesta una scheda di classe di velocità video. Classe V10 o superiore consigliata.

³ La capacità massima testata è di 1,5 TB.

I/O ausiliari

Metodo di compressione audio	G.711 PCM 8 kHz, Opus
Ingresso/Uscita audio	Ingresso ed uscita a livello di linea
Terminali I/O esterni	1 x relè in ingresso, 1 x relè in uscita, 1 x 12 VDC in uscita a 50 mA, RS-485
Terminale RS-485	Sì

Meccanica

Dimensioni (P x L x H)	122 mm x 75 mm x 63 mm; 4,8" x 3,0" x 2,5"
Peso	0,55 kg (1,2 lbs)
Corpo	Alluminio, plastica
Supporto della telecamera	1/4"-20 UNC (superiore e inferiore)
Finitura	Fusione, verniciata a polvere, colore nero

Specifiche elettriche

Consumo energetico	13 W max
Alimentazione	PoE: conforme a IEEE802.3af Classe 3
Alimentazione esterna	VDC: 12-24 VDC ± 10%
Batteria tampone RTC	Litio-manganese da 3V
Memoria	4 GB di RAM, 4 GB di memoria flash
Alimentazione ridondante	Failover continuo tra PoE e Aux e viceversa, senza interruzione del funzionamento della telecamera

Specifiche ambientali

Temperatura di esercizio	Da -10°C fino a +65°C (da 14°F a 149°F)
Temperatura di magazzino	Da -10 °C fino a +70 °C (da 14 °F a 158 °F)

Specifiche ambientali

Umidità	0 - 95% senza condensa
---------	------------------------

Omologazioni

Certificazioni/Approvazioni	UL, cUL, CE, UKCA, ROHS, RCM, KC, BIS, NOM
Standard di sicurezza	UL 62368-1, CSA 62368-1, IEC/EN 62368-1
Standard sulle emissioni elettromagnetiche	FCC parte 15 sottoparte B (classe B), ICES-003 (classe B), EN 55032 (classe B), EN 61000-6-3, EN 61000-3-2, EN 61000-3-3
Standard sull'immunità elettromagnetica	EN 55035, EN 61000-6-1
Garanzia	Garanzia limitata di 5 anni ¹

¹ Per ulteriori informazioni sulla garanzia, vedere [Termini di garanzia del prodotto](#).

Specifiche dell'analisi

EVENTI DI ANALISI SUPPORTATI

Oggetti nell'area	L'evento viene attivato quando il tipo di oggetto selezionato si muove nell'area di interesse. Questo evento può essere utilizzato per contare gli oggetti.
Permanenza ingiustificata di oggetti	L'evento viene attivato quando il tipo di oggetto selezionato si sposta nell'area di interesse e poi ci resta per un periodo di tempo prolungato.
Gli oggetti attraversano il fascio	L'evento viene attivato quando il numero di oggetti specificato ha attraversato il fascio direzionale configurato nel campo visivo della telecamera. Il fascio può essere unidirezionale o bidirezionale.
L'oggetto appare o entra nell'area	L'evento viene attivato da ciascun oggetto che entra nell'area di interesse.
L'oggetto non è presente nell'area	L'evento viene attivato quando nell'area di interesse non è presente alcun oggetto.
Gli oggetti entrano nell'area	L'evento viene attivato quando il numero di oggetti specificato è entrato nell'area di interesse.
Gli oggetti escono dall'area	L'evento viene attivato quando il numero di oggetti specificato è uscito dall'area di interesse.
L'oggetto si ferma nell'area	L'evento viene attivato quando un oggetto si sposta in un'area di interesse e poi si ferma per il tempo soglia specificato.
La direzione è stata violata	L'evento viene attivato quando un oggetto si muove nella direzione di spostamento non consentita.
Regola del movimento intelligente	Vengono inviati eventi su persone (incluso lo strisciare) e veicoli presenti, con parametri predefiniti non modificabili.
Rilevazione manomissione	L'evento viene attivato quando la scena cambia in maniera imprevista.
Dimensione della folla	Questo evento viene attivato quando il numero di persone viene superato per una durata configurabile.
Aumento insolito della folla	Questo evento viene attivato quando le dimensioni della folla aumentano inaspettatamente.
Folla insolita	Questo evento viene attivato quando viene rilevata una dimensione insolita della folla.

Le capacità di analisi, compreso il campo di rilevamento, possono variare a seconda della linea di telecamera. Per informazioni specifiche sulla serie Sarix Enhanced 4, consultare la guida alla progettazione Pelco Smart Analytics.

TIPI DI OGGETTI CLASSIFICATI SUPPORTATI

Tipi di oggetti in modalità esterna	Veicolo, sottotipi: vettura, pickup, furgone, autocarro, bicicletta, motocicletta, autobus Persona
Tipi di oggetti in modalità interna	Persona

Funzioni supportate da Pelco Elevate

Stato dell'immagine	Rileva i cambiamenti incrementali nella vista della telecamera, come ad esempio cambi di posizione o ostacoli. Notifica gli utenti tramite eventi conformi a ONVIF e report riepilogativi via e-mail.
Gestione del firmware	Programma e implementa aggiornamenti automatici del firmware su più telecamere o aggiorna singole telecamere su richiesta.

Caratteristiche supportate da VideoXpert

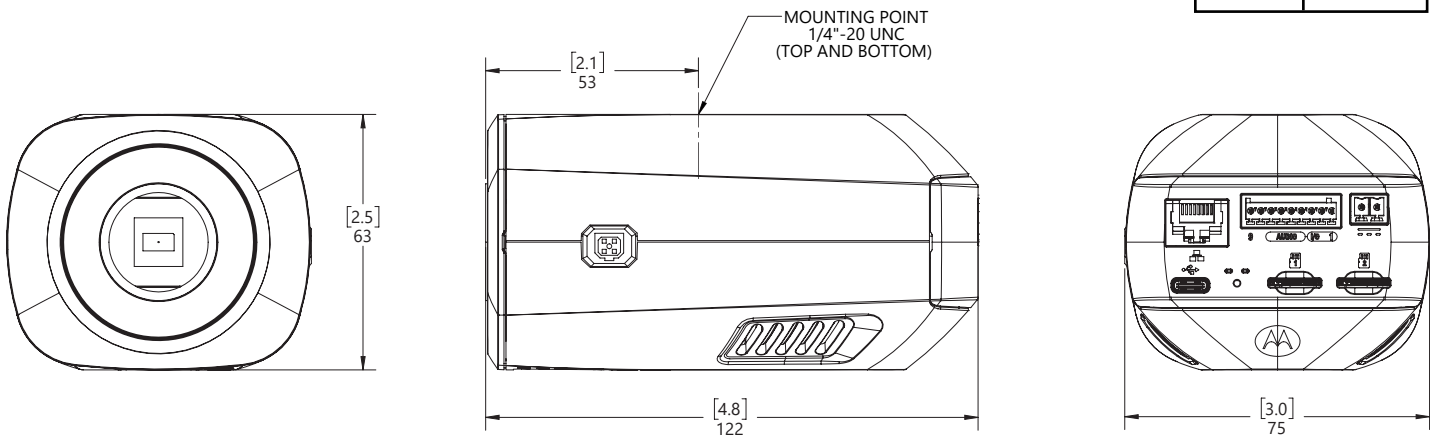
3.22	Supporto per eventi di analisi video senza sottoclassi di veicoli.
3.23 o superiore	Supporto per il rilevamento della folla, analisi audio ed eventi di analisi video con sottoclassi di veicoli.

Caratteristiche supportate di Pelco Connect

Genetec	Supporto per la ricerca forense Pelco e la configurazione analitica con il plugin Genetec.
Milestone	Supporto per la ricerca forense Pelco e la configurazione di analisi con il plugin Milestone.

Dimensioni sagoma

Telecamera Box (SRXE4P-#-IBX-1)



Informazioni per gli ordini

Telecamera Box

	MP	WDR	Tecnologia SureVision	Analitica	Smart Compression
SRXE4P-2-IBX-1	2.0	✓	✓	✓	✓
SRXE4P-4-IBX-1	4.0	✓	✓	✓	✓
SRXE4P-6-IBX-1	6.0	✓	✓	✓	✓
SRXE4P-8-IBX-1	8.0	✓	✓	✓	✓

Accessori per armadietti

	Temperatura ambiente	Temperatura ambiente con versioni Hi-PoE opzionali ¹
Videotec HOV con riscaldatore	Da -20°C fino a +55°C (da -4°F a 131°F)	Da -25°C fino a +55°C (da -13°F a 131°F)
Videotec HOV con ventola	Da -10°C fino a +55°C (da 14°F a 131°F)	Da -20°C fino a +55°C (da -4°F a 131°F)
Videotec Verso	Da -20 °C fino a +60 °C (da -4 °F a 140 °F)	N/D

¹il modulo Hi-PoE supporta solo la velocità 100 Ethernet Base-T.

Accessori

USB-AC56-NA-MSI-B / USB-AC56-EU-MSI	Adattatore Wi-Fi USB
--	----------------------

Accessori per lenti

	Descrizione	MP	Campo orizzontale massimo di vista con la copertura		
			Campo orizzontale di Vista	Videotec HOV	Videotec Verso
AG3Z2812TCS-MPWIR-MSI	Computar 2,8-8,5 mm f1.2, 1/2,7", 6MP, iCS	2.0	41° - 121°	93,8° ¹	95°
AG3Z2812KCS-MPWIR-MSI	Computar 2,8-8,5mm f1.2, 1/2,7", 5MP, P-Iris	2.0	41° - 121°	89,3° ¹	92°
M13VG2713IR-MSI	Tamron 2,7-13 mm f1.4, 1/2,7", 3MP, DC Iris	2.0	26° - 122°	94,9°	92°
SL183A-MSI	Theia 1,8-3 mm f1.8, 1/2,7", 4K, DC Iris	2.0	86° - 114°	110,7° ¹	93°
SL940P-MSI	Theia 9-40 mm f1.5, 1/2,3", 4K, P-Iris	2.0	8° - 35°	35°	35°
M13VG850IR-MSI	Tamron 8-50 mm f1.6, 1/2,7, 3MP, DC Iris	2.0	6° - 38°	38°	38°
FG50020P.IR-MSI	Ricom 3,4-9,85 mm f1.86, 1/2,7, 5MP, DC Iris	2.0	33° - 102°	93,8° ¹	90°
EG6Z0915TCS-MPWIR-MSI	Computar 9-50 mm f1.5, 1/1,8", 4K, iCS	2.0	7° - 34°	46°	Lente non compatibile con l'involucro (dimensioni in eccesso)
		4.0	9° - 46°		
		6.0	9° - 46°		
		8.0	9° - 46°		
SL1250P-MSI	Theia 12-50 mm f1.8, 1/1,7", 4K, P-Iris	2.0	6° - 27°	27°	27°
		4.0	9° - 38°	38°	38°
		6.0	8° - 37°	37°	37°
		8.0	8° - 37°		
EG3Z3915KCS-MPWIR-MSI	Computar 3,9-10 mm f1.5, 1/1,8", 4K, P-Iris	4.0	46° - 120°	94° ¹	95°
		6.0	45° - 119°		
		8.0	45° - 119°		
EG3Z3915TCS-MPWIR-MSI	Computar 3,9-10 mm f1.5, 1/1,8", 4K, iCS	4.0	46° - 120°	94° ¹	95°
		6.0	45° - 119°		
		8.0	45° - 119°		
M117VG3817IR-MSI	Tamron 3,8-17 mm f1.4, 1/1,7, 4K, DC Iris	4.0	27° - 114°	91,9°	Telecamera e obiettivo sono ai limiti in termini di dimensioni
		6.0	26° - 113°	92,0°	
		8.0	26° - 113°		
HV03610P.IR-MSI	Ricom HV03610P.IR (4,3-9,6 mm f1.8)	4.0	48° - 107°	95,2°	92°
		6.0	47° - 105°		
		8.0	47° - 105°		

¹L'occlusione può essere prevista a zoom ampio, anche con il parasole rimosso.

Supporto

Consulta tutti i documenti e le informazioni su pelco.com o invia un'e-mail support@pelco.com per ricevere assistenza su un prodotto specifico.