

سلسلة Sarix Enhanced 4P الصندوقية

8 ميجابكسل

6 ميجابكسل

4 ميجابكسل

2 ميجابكسل

تقدم مجموعة منتجات الكاميرا الصندوقية Sarix Enhanced 4P قدرات تحليلية جديدة وتضع معياراً أعلى للأمان من خلال تشغيل تحليلات متعددة في وقت واحد. كما تتيح استخراج مزيدٍ من المعلومات بمزيدٍ من التفصيل لتحسين كفاءة الكشف عن التهديدات والاستجابة لها. قل وداعاً لوقت التوقف عن العمل أو فقدان البيانات مع قدرة Sarix Enhanced 4P على تبديل مصادر الطاقة تلقائياً. تعمل الكاميرا المصممة عمداً بدون ميكروفون على تحسين الخصوصية والامتثال من خلال استبعاد التسجيل الصوتي والتحليل.



الميزات

حماية مزيد من الأشياء في وقت واحد

الاستفادة من تحليلات Pelco الذكية للكشف عن الأحداث البشرية وأحداث المركبات. عزز القدرات بشكل أكبر مع الميزات المتقدمة مثل عتبات الحشود، وزحف الأشخاص، وتحديد الميزات الأساسية، وتمييز نوع المركبة، ومناطق الخصوصية.

مؤمن من الداخل إلى الخارج

تضمن سلسلة كاميرات Sarix Enhanced 4P حماية عالية للبيانات مع إجراءات الحماية التكنولوجية (TPM) متضمنة داخلياً والتمهيد الآمن والتوافق مع FIPS-140-3 من المستوى 3. تم التصنيع في أمريكا الشمالية، بما يتوافق مع قانون الدفاع الوطني وقانون المساعدة الفنية، وهو خيار مثالي للشركات والمؤسسات التي تركز على الأمن.

القضاء على نقاط الضعف

استمتع بالأمان والحماية مع تجاوز انقطاع التيار الكهربائي دون توقف العمل، مما يضمن مصدر طاقة موثوق به حتى أثناء انقطاع التيار الكهربائي، حتى لا تفوتك أي لحظة.

قناع الخصوصية الديناميكي

تلبية متطلبات الخصوصية بسهولة مع القدرة على التتبع والتشويش على الأشخاص والمركبات التي تظهر في الفيديو، ولكن مع توفير المرونة للموظفين المصرح لهم لرفعها أثناء التحقيقات

تمكين ميزة ELEVATE

عزز إدارة الكاميرا باستخدام الذكاء الاصطناعي القائم على السحابة، مع تحقيق تكامله بسلسلة مع نظامك الحالي. وذلك إلى جانب خفض تكاليف الصيانة عن طريق أتمتة فحوصات الكاميرا وتلقي الإشعارات الخاصة بصحة الصورة أو تغييرات الاتصال السحابي.

تحسين الوضوح والتغطية

التقط التفاصيل الحاسمة وقدم أدلة قيمة مع مادة مصورة أكثر وضوحاً ودقة. سجل ما يصل إلى 60 إطاراً في الثانية للأجسام سريعة الحركة. اختر العدسة التي تناسب متطلباتك تماماً، وهيجهزة بالتوافق مع عدسات iCS وCS.

اعثر على ما يناسبك

قم بدمج الكاميرا الصندوقية Sarix Enhanced 4P box بسهولة مع أي نظام فيديو تابع لجهة خارجية باستخدام التوافق مع ONVIF وفق ملفات التعريف S وG وT وM.

PELCO

المواصفات

أداء الصورة		2.0 ميجابكسل	4.0 ميجابكسل	6.0 ميجابكسل	8.0 ميجابكسل
مستشعر الصور		CMOS بالمسح التدريجي 2,8/1 بوصة			
مساحة التصوير (أفقي × رأسي)		5,57 مم × 3,13 مم بوصة 0,219 × بوصة 0,123	7,8 مم × 4,41 مم بوصة 0,307 × بوصة 0,174	7,68 مم × 4,32 مم؛ بوصة 0,302 × بوصة 0,170	
نسبة الارتفاع إلى العرض		(9:16)	(9:16) (3:4)	(9:16) (3:4)	(9:16) (3:4)
النطاق الديناميكي		حتى 83 ديسيبل			
		تشغيل النطاق الديناميكي الواسع (WDR)		تشغيل النطاق الديناميكي الواسع (WDR)	
الحد الأقصى لمعدل سرعة الإطار		130 ديسيبل (التعرض المزدوج، 30 إطارًا في الثانية) 150 ديسيبل (التعرض الثلاثي، 20 إطارًا في الثانية)	120 ديسيبل (التعرض المزدوج، 30 إطارًا في الثانية) 144 ديسيبل (التعرض الثلاثي، 20 إطارًا في الثانية)	144 ديسيبل (التعرض الثلاثي، 20 إطارًا في الثانية)	
إيقاف تشغيل النطاق الديناميكي الواسع (WDR)		50 هرتز/60 هرتز: 50 إطارًا في الثانية/60 إطارًا في الثانية في وضع معدل سرعة الإطار المرتفع 50 هرتز/60 هرتز: 25 إطارًا في الثانية/30 إطارًا في الثانية			
أساسي		1080 × 1920	1080 × 1920 ؛ 1440 ؛ 1488 × 1984 (3:4)	3200 ، 1872 × 3328 (9:16) ؛ 2560 ؛ 1520 × 2688 ؛ 1800 ؛ 1080 × 1920 ؛ 1440 ؛ 2304 ؛ 2160 × 2880 (4:3) ؛ 1536 × 2048 ؛ 1728	3328 ، 2160 × 3840 (9:16) ؛ 3072 ، 1800 × 3200 ، 1872 ؛ 1728 ؛ 2560 ؛ 2160 × 2880 (4:3) ؛ 1920
ثانوي		640 ، 432 × 768 ؛ 720 × 1280 ؛ 288 × 512 ؛ 360 × 640 ؛ 432 ؛ 288 × 512	1280 ، 1080 × 1920 (9:16) ؛ 360 × 640 ؛ 432 × 768 ؛ 720 ؛ 288 × 512 ؛ 1600 ؛ 1440 × 1920 (3:4) ؛ 768 ؛ 960 × 1280 ؛ 1200 ؛ 384 × 512 ؛ 480 × 640 ؛ 576 ؛ 288 × 384	1280 ، 1080 × 1920 (9:16) ؛ 360 × 640 ؛ 432 × 768 ؛ 720 ؛ 288 × 512 ؛ 1600 ؛ 1440 × 1920 (3:4) ؛ 768 ؛ 960 × 1280 ؛ 1200 ؛ 384 × 512 ؛ 480 × 640 ؛ 576 ؛ 288 × 384	1920 ؛ 1440 × 2560 (9:16) ؛ 768 ؛ 720 × 1280 ؛ 1080 ؛ 288 × 512 ؛ 360 × 640 ؛ 432 ؛ 2304 ؛ 1920 × 2560 (3:4) ؛ 1600 ؛ 1440 × 1920 ؛ 1728 ؛ 768 ؛ 960 × 1280 ؛ 1200 ؛ 384 × 512 ؛ 480 × 640 ؛ 576
ثلاثي		640 ، 432 × 768 ؛ 720 × 1280 ؛ 288 × 512 ؛ 360 × 640 ؛ 432 ؛ 216 × 384	768 ؛ 720 × 1280 (9:16) ؛ 288 × 512 ؛ 360 × 640 ؛ 432 ؛ 216 × 384 ؛ 800 ؛ 960 × 1280 (3:4) ؛ 384 × 512 ؛ 480 × 640 ؛ 600 ؛ 264 × 368	768 ؛ 720 × 1280 (9:16) ؛ 288 × 512 ؛ 360 × 640 ؛ 432 ؛ 216 × 384 ؛ 768 ؛ 960 × 1280 (3:4) ؛ 384 × 512 ؛ 480 × 640 ؛ 576 ؛ 264 × 368 ؛ 288 × 384	1280 ؛ 1080 × 1920 (9:16) ؛ 360 × 640 ؛ 432 × 768 ؛ 720 ؛ 216 × 384 ؛ 288 × 512 ؛ 360 × 640 ؛ 432 ؛ 1600 ؛ 1440 × 1920 (3:4) ؛ 800 ؛ 960 × 1280 ؛ 1200 ؛ 384 × 512 ؛ 480 × 640 ؛ 600 ؛ 264 × 368 ؛ 288 × 384
رباعي		288 × 512 ؛ 360 × 640	512 ؛ 360 × 640 (9:16) ؛ 288 ؛ 384 × 512 ؛ 480 × 640 (3:4) ؛ 288 × 384	768 ؛ 720 × 1280 (9:16) ؛ 288 × 512 ؛ 360 × 640 ؛ 432 ؛ 640 ؛ 960 × 1280 (3:4) ؛ 288 × 384 ؛ 384 × 512 ؛ 480	768 ؛ 720 × 1280 (9:16) ؛ 288 × 512 ؛ 360 × 640 ؛ 432 ؛ 640 ؛ 960 × 1280 (3:4) ؛ 288 × 384 ؛ 384 × 512 ؛ 480
إدارة النطاق الترددي		تقنية Pelco Smart Compression؛ وضع مشهد الخمول			
فلتر خفض الضوضاء ثلاثي		نعم			

أداء الصورة	2.0 ميجابكسل	4.0 ميجابكسل	6.0 ميجابكسل	8.0 ميجابكسل
الأبعاد				
نسبة الإشارة إلى التشويش (SNR)	<50 ديسيبل			
العدسة				
الحد الأدنى من الإضاءة	2 ميجابكسل	0,01 لوكس في وضع الألوان 0,003 لوكس في النمط أحادي اللون عند f/1.4		
	4 ميجابكسل	0,008 لوكس في وضع الألوان، 0,003 لوكس في النمط أحادي اللون عند f/1.3		
	6 ميجابكسل	0,02 لوكس في وضع الألوان، 0,006 لوكس في النمط أحادي اللون عند f/1.3		
	8 ميجابكسل	0,02 لوكس في وضع الألوان، 0,006 لوكس في النمط أحادي اللون عند f/1.3		
تركيب العدسة	حامل تركيب ملولب iCS/CS			
عنصر التحكم	عدسة DC/ P - IRIS: ضبط البؤرة الخلفي عن بعد وضبط البؤرة التلقائي وفلتر قطع الأشعة تحت الحمراء (IR) عدسة iCS: التكبير عن بعد والتحكم في ضبط البؤرة والقزحية وفلتر قطع الأشعة تحت الحمراء (IR)			
التحكم في الصورة				
طريقة ضغط الصورة	Pelco Smart Compression ؛ Motion JPEG ؛ H.265 ؛ 264.			
البيت	Motion JPEG ؛ Multi - stream H.265 ؛ Multi - stream H.264			
التحكم الإلكتروني في الغالق	تلقائي، يدوي (7,5/1 إلى 15000/1 ثانية)			
التحكم في نهاريّة/ليلية	تلقائي، يدوي، خارجي			
التحكم بالوميض	60 هرتز، 50 هرتز			
التحكم في الحدقة	iCS أو P - iris أو DC - iris: تلقائي، مفتوح، مغلق			
توازن اللون الأبيض	تلقائي، يدوي			
تعويض الإضاءة الخلفية	قابل للتعديل			
تدوير الصورة	0 درجة، 90 درجة، 180 درجة، 270 درجة بما في ذلك وضع الممر			
التثبيت الإلكتروني للصور	نعم			
مناطق الخصوصية	حتى 64 منطقة			
اكتشاف الحركة	حركة البكسل: درجة الحساسية وعتبة الحركة قابلتان للتحديد للكشف عن الكائنات المصنفة			
اكتشاف العبث بالكاميرا	نعم			
الشبكة				
الشبكة	1000BASE-T			
نوع شبكة الكابلات	CAT5e أو أعلى			
الموصل	RJ45			
ONVIF	متوافق مع ONVIF® وفق ملفات التعريف S، T، و M، و G (www.onvif.org)			
الحماية	حماية كلمة المرور، تشفير HTTPS، ملخص المصادقة، مصادقة WS، سجل وصول المستخدم، مصادقة 802.1x القائمة على المنفذ، FIPS L1 140-3 (مع ترخيص كاميرا اختياري)، TPM حائز على اعتماد L3 140-3 FIPS في الجهاز، تمهيد آمن، برامج ثابتة موقعة ومشفرة، CC+ EAL6			
البروتوكولات	IPv4، IPv6، HTTP، HTTPS، SOAP، DNS، NTP، RTSP، RTCP، RTP، TCP، UDP، ICMP، ICMP، DHCP، Zeroconf			

الشبكة

FTP ,HSTS ,ARP	
SRTSP ,HTTP ,RTP/RTSP/HTTPS/TCP ,RTP/RTSP/HTTP/TCP ,RTP/RTSP/TCP ,RTP/UDP المتعدد البث	بروتوكولات البث
SNMP v3 ;SNMP v2c	بروتوكولات إدارة الجهاز

الأجهزة الطرفية

USB 2.0	منفذ USB
فتحتان لبطاقة MicroSD/microSDHC/microSDXC - بطاقة فئة سرعة الفيديو مطلوبة. يوصى بالفئة V10 أو أفضل.	3 التخزين الداخلي
	3 السعة القصوى المختبرة هي 1,5 تيرا بايت.

إدخال/إخراج مساعد

OPUS 8 كيلو هرتز، PCM G.711	طريقة ضغط الصوت
مدخلات ومخرجات مستوى الخط	إدخال/إخراج الصوت
1 × مرحل داخلي، 1 × مرحل خارجي، 12 × 1 VDC خارجي عند 50 مللي أمبير، RS-485	الوحدات الطرفية للإدخال/الإخراج الخارجي
نعم	طرف RS-485

الخواص الميكانيكية

122 مم × 75 مم × 63 مم؛ 4,8 بوصة × 3,0 بوصة × 2,5 بوصة	الأبعاد (طول × عرض × ارتفاع)
0,55 كجم (1,2 رطل)	الوزن
الألمنيوم والبلاستيك	الهيكل
1/4 بوصة - UNC 20 (أعلى وأسفل)	حامل الكاميرا
مصبوب، مطلي بالمسحوق، أسود	المظهر الخارجي

الخواص الكهربائية

13 وات كحد أقصى.	استهلاك الطاقة
PoE: متوافق مع IEEE802.3af الفئة 3	مصدر الطاقة
VDC 24±12؛ ± 10 %	الطاقة الخارجية
ليثيوم المنغنيز 3 فولت	بطارية احتياطية RTC
ذاكرة وصول عشوائي 4 جيجابايت، ذاكرة فلاش 4 جيجابايت	ذاكرة
تجاوز الفشل السلس بين PoE والطاقة المساعدة والعودة دون انقطاع في تشغيل الكاميرا	مصدر طاقة متكررة

الخواص البيئية

10- درجة مئوية إلى +65 درجة مئوية (14 درجة فهرنهايت إلى 149 درجة فهرنهايت)	درجة حرارة التشغيل
10- درجة مئوية إلى +70 درجة مئوية (14 درجة فهرنهايت إلى 158 درجة فهرنهايت)	درجة حرارة التخزين
0 % - 95 % دون تكاثف	الرطوبة

الاعتمادات

NOM, BIS, KC, RCM, ROHS, UKCA, CE, CUL, UL	الشهادات/الموافقات
IEC/EN 62368-1, CSA 62368-1, UL 62368-1	معايير السلامة
FCC (لجنة الاتصالات الفيدرالية) الجزء 15 الجزء الفرعي ب (الفئة ب), ICES -003 (الفئة ب), EN 55032 (الفئة ب), EN 61000-6-3, EN 61000-3-2, EN 61000-3-3	معايير الانبعاثات الكهرومغناطيسية
E 61000-6-1, E 55035	معايير الحصانة الكهرومغناطيسية
ضمان محدود لمدة 5 سنوات ¹	الضمان

¹ لمزيد من المعلومات حول الضمان، راجع [شروط ضمان المنتج](#).

مواصفات التحليلات

أحداث التحليلات المدعومة

كائنات في المنطقة	يتم تشغيل الحدث عندما ينتقل نوع الكائن المحدد إلى المنطقة محل الاهتمام. يمكن استخدام هذا الحدث لحساب عدد الكائنات.
تأخر الكائن	يتم تشغيل الحدث عندما ينتقل نوع الكائن المحدد إلى المنطقة محل الاهتمام ثم يبقى لفترة طويلة من الوقت.
عبور الكائن للشعاع	يتم تشغيل الحدث عندما يتجاوز العدد المحدد من الأهداف شعاع الاتجاه الذي تم تكوينه عبر مجال الرؤية بالكاميرا. قد يكون الشعاع أحادي الاتجاه أو ثنائي الاتجاه.
ظهور الكائن أو دخوله المنطقة	يتم تشغيل الحدث بواسطة دخول كل كائن إلى المنطقة محل الاهتمام.
عدم وجود كائن في المنطقة	يتم تشغيل الحدث عند عدم وجود كائنات في المنطقة محل الاهتمام.
دخول الكائنات إلى المنطقة	يبدأ تشغيل الحدث عندما يدخل العدد المحدد من الأهداف منطقة الاهتمام.
مغادرة الكائنات للمنطقة	يتم تشغيل الحدث عند مغادرة عدد محدد من الكائنات المنطقة محل الاهتمام.
توقف الكائن في المنطقة	يتم تشغيل الحدث عندما ينتقل كائن إلى منطقة محل اهتمام ثم يتوقف عن الحركة لوقت العتبة المحدد.
تم خرق الاتجاه	يتم تشغيل الحدث عندما يتحرك كائن في اتجاه محظور.
قاعدة الحركة الذكية	يتم إرسال الأحداث من أجل تحرك الشخص (بما في ذلك الزحف) وجود سيارة، مقارنةً بمعلمات افتراضية غير قابلة للتغيير.
اكتشاف العبث	يتم تشغيل الحدث عندما يتغير المشهد بشكل غير متوقع.
حجم الحشد	يتم تشغيل هذا الحدث عندما يتم تجاوز عدد الأشخاص على مدى فترة قابلة للتهيئة
تزايد غير عادي للحشد	يتم تشغيل هذا الحدث عندما يزداد حجم الحشد بشكل غير متوقع.
حجم الحشد غير عادي	يتم تشغيل هذا الحدث عندما يتم اكتشاف حجم حشد غير عادي.

قد تختلف قدرات التحليلات، بما في ذلك نطاق الكشف، حسب خط منتجات الكاميرا. يرجى الرجوع إلى دليل تصميم التحليلات الذكية من Pelco للحصول على التفاصيل الخاصة بسلسلة Sarix Enhanced 4.

أنواع الكائنات المصنفة المدعومة

أنواع الكائنات في الوضع الخارجي	المركبة، الأنواع الفرعية: سيارة، شاحنة بيك أب، شاحنة كبيرة، فان، دراجة، دراجة نارية، حافلة شخص
أنواع الكائنات في الوضع الداخلي	شخص

الميزات المدعومة من Pelco Elevate

سلامة الصورة	يكتشف التغييرات المتدرجة في عرض الكاميرات، مثل التحولات في المواضيع أو العوائق. إخطار المستخدمين من خلال الأحداث المتوافقة مع ONVIF وتقارير البريد الإلكتروني الملخصة.
إدارة البرامج الثابتة	جدولة ونشر تحديثات البرامج الثابتة التلقائية على كاميرات متعددة، أو تحديث الكاميرات الفردية عند الطلب.

الميزات المدعومة بواسطة VideoXpert

دعم أحداث الفيديو التحليلية بدون فئات فرعية للمركبة.	3.22
دعم الكشف عن الحشود والتحليلات الصوتية وأحداث الفيديو التحليلية مع الفئات الفرعية للمركبة.	3.23 أو أعلى

الميزات المدعومة بواسطة Pelco Connect

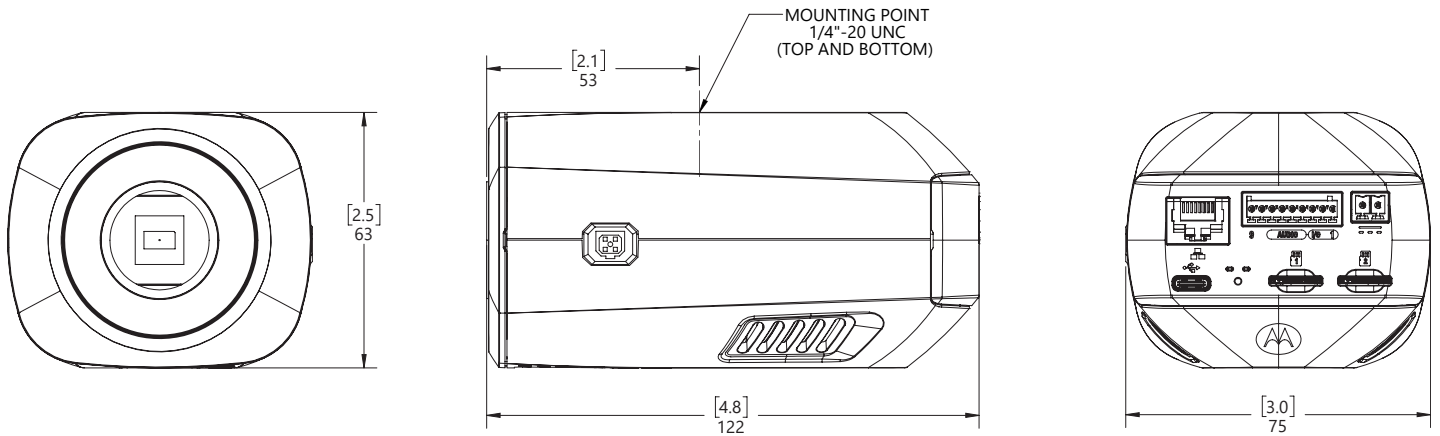
دعم Pelco للبحث الجنائي وتهيئة التحليلات مع المكون الإضافي Genetec.	Genetec
دعم Pelco للبحث الجنائي وتهيئة التحليلات مع المكون الإضافي Milestone.	Milestone

أبعاد المخطط الخارجي

كاميرا Box

(SRXE4P-#-IBX-1)

بوصة	[X.XX]
مم	X.X



معلومات الطلب

كاميرا Box

الضغط الذكي	التحليلات	تقنية SureVision	النطاق الديناميكي الواسع (WDR)	ميجابكسل	
✓	✓	✓	✓	2.0	SRXE4P-2-IBX-1
✓	✓	✓	✓	4.0	SRXE4P-4-IBX-1
✓	✓	✓	✓	6.0	SRXE4P-6-IBX-1
✓	✓	✓	✓	8.0	SRXE4P-8-IBX-1

ملحقات الحاوية

درجة الحرارة المحيطة مع إصدارات Hi-PoE الاختيارية 1	درجة الحرارة المحيطة	
25- درجة مئوية إلى 55+ درجة مئوية (-13 درجة فهرنهايت إلى 131 درجة فهرنهايت)	20- درجة مئوية إلى 55+ درجة مئوية (-4 درجة فهرنهايت إلى 131 درجة فهرنهايت)	VIDEOTECH HOV مع سخان
20- درجة مئوية إلى 55+ درجة مئوية (-4 درجة فهرنهايت إلى 131 درجة فهرنهايت)	10- درجة مئوية إلى 55+ درجة مئوية (14 درجة فهرنهايت إلى 131 درجة فهرنهايت)	VIDEOTECH HOV مع منفاخ هواء
غير منطبق	20- درجة مئوية إلى 60+ درجة مئوية (-4 درجة فهرنهايت إلى 140 درجة فهرنهايت)	Videotec Verso 1 وحدة Hi-PoE تدعم فقط 100 سرعة إيثرنت من نوع T - Base.

الملحقات

Wi-Fi USB محول	USB-AC56-NA-MSI-B / USB-AC56-EU-MSI
----------------	--

اكسسوارات العدسات

الحد الأقصى للحقل الأفقي
من وجهة النظر مع الضميمة

Videotec Verso	Videotec HOV	حقل العرض الأفقي	ميجابكسل	الوصف	
95 درجة	93,8 درجة°1	41 درجة - 121 درجة	2.0	6 Computar 8,5-2,8 مم f1.2، 1/2,7 بوصة، ميغابكسل، iCS	AG3Z2812TCS-MPWIR-MSI
92 درجة	89,3 درجة°1	41 درجة - 121 درجة	2.0	5 Computar 8,5-2,8 مم f1.2، 1/2,7 بوصة، ميغابكسل، P-Iris	AG3Z2812KCS-MPWIR-MSI
92 درجة	94,9 درجة	26 درجة - 122 درجة	2.0	3 Tamron 13-2,7 مم f1.4، 1/2,7 بوصة، ميغابكسل، DC	M13VG2713IR - MSI
93 درجة	110,7 درجة°1	86 درجة - 114 درجة	2.0	3-1,8 Theia 3-1,8 مم f1.8، 1/2,7 بوصة، 4K، حدقة DC	SL183A - MSI
35 درجة	35 درجة	8 درجة - درجة	2.0	40-9 Theia 40-9 مم f1.5، 1/2,3 بوصة، 4K، حدقة P-Iris	SL940P - MSI
38 درجة	38 درجة	6 درجة - درجة	2.0	3 Tamron 50-8 مم f1.6، 1/2,7 بوصة، ميغابكسل، DC	M13VG850IR - MSI
90 درجة	93,8 درجة°1	33 درجة - 102 درجة	2.0	5 RICOM 9,85-3,4 مم f1.86، 1/2,7 بوصة، ميغابكسل، DC	FG50020P.IR-MSI
العدسة غير متوافقة مع الحاوية (أبعاد زائدة)	34 درجة	7 درجة - درجة	2.0	9 Computar 50-9 مم f1.5، 1/1,8 بوصة، 4K؛ iCS	EG6Z0915TCS - MPWIR - MSI
		9 درجة - درجة	4.0		
		9 درجة - درجة	6.0		
		9 درجة - درجة	8.0		
27 درجة	27 درجة	6 درجة - درجة	2.0	12 Theia 50-12 مم f1.8، 1/1,7 بوصة، 4K؛ حدقة P - Iris	SL1250P - MSI
38 درجة	38 درجة	9 درجة - درجة	4.0		
37 درجة	37 درجة	8 درجة - درجة	6.0		
		8 درجة - درجة	8.0		
95 درجة	94 درجة°1	46 درجة - 120 درجة	4.0	9 Computar 10-3,9 مم f1.5، 1/1,8 بوصة، 4K؛ P-Iris	EG3Z3915KCS - MPWIR - MSI
		45 درجة - 119 درجة	6.0		

الحد الأقصى للحقل الأفقي
من وجهة النظر مع الضميمة

Videotec Verso	Videotec HOV	حقل العرض الأفقي	ميجابكسل	الوصف	
		45 درجة - 119 درجة	8.0		
95 درجة	94 درجة °	46 درجة - 120 درجة	4.0	10-3,9 Computar مم 1.5f: 1/1,8 بوصة، 4K؛ iCS	EG3Z3915TCS - MPWIR - MSI
		45 درجة - 119 درجة	6.0		
		45 درجة - 119 درجة	8.0		
الكاميرا والعدسة في الحدود من حيث الحجم	91,9 درجة	27 درجة - 114 درجة	4.0	17:3,8 Tamron مم 4K 1/1,7، f1.4، قزحية DC	M117VG3817IR - MSI
		26 درجة - 113 درجة	6.0		
		26 درجة - 113 درجة	8.0		
92 درجة	95,2 درجة	48 درجة - 107 درجة	4.0	(f1.8 مم 9,6-4,3) RICOM HV03610P.IR	HV03610P.IR-MSI
		47 درجة - 105 درجة	6.0		
		47 درجة - 105 درجة	8.0		

1 يمكن توقع الانطباع عند التكبير/التصغير العريض الكامل، حتى مع إزالة حاجب الشمس.

الدعم

تعرف على المزيد واعثر على وثائق إضافية على pelco.com أو أرسل support@pelco.com بريدًا إلكترونيًا للحصول على الدعم بشأن منتج معين.

Pelco, Inc. All rights reserved. MOTOROLA, MOTO, MOTOROLA SOLUTIONS, and the Stylized M Logo are trademarks or registered trademarks of 2026 - 2025 © Motorola Trademark Holdings, LLC and are used under license. Pelco, the Pelco logo, and other trademarks associated with Pelco products referred to in this their respective owners. Product specifications and availability are Inc. or its affiliates. All other trademarks are the property of publication are trademarks of Pelco, subject to change without notice. فبراير 2026 REV 4 مراجعة

PELCO