

# Câmeras Dome Sarix Enhanced 4 e 4P

2 MP

4 MP

6 MP

8 MP



Compliant with NDAA 2019  
Section 889

## Flexibilidade e conformidade ao seu alcance

A linha de câmeras da série Sarix Enhanced 4, que consiste nas câmeras dome das séries 4 e 4P, apresenta novos recursos analíticos e define um padrão ainda mais alto de segurança executando simultaneamente várias análises. Extraia mais informações e com mais detalhes para otimizar a detecção de ameaças e a eficiência da resposta.



## Recursos

### PROTEJA MAIS COISAS AO MESMO TEMPO

Aproveite o Pelco Smart Analytics, desenvolvido pela Motorola Solutions, para detectar eventos humanos e de veículos. Aprimore ainda mais os recursos com recursos avançados, como limites de multidão, identificação básica de recursos, diferenciação de tipo de veículo, mascaramento de privacidade, rastreamento de pessoas e analítica de áudio.<sup>1</sup>

### PROTEGIDO DE DENTRO PARA FORA

A câmera da série Sarix Enhanced 4 Series garante alta segurança de dados com TPM integrado, inicialização segura e conformidade com FIPs-140-2 nível 3. Fabricada na América do Norte, em conformidade com a NDAA e a TAA, é a escolha ideal para empresas e organizações focadas em segurança.

### CLAREZA E COBERTURA APRIMORADAS

Capture detalhes cruciais e forneça evidências valiosas com imagens mais claras e nítidas. Grave até 60 quadros por segundo para objetos em movimento rápido. Garanta a segurança ideal dia e noite com faixa dinâmica mais ampla, dome IR dividido e opções de iluminação IR.

### MASCARAMENTO DE PRIVACIDADE DINÂMICO

Atenda facilmente aos requisitos de privacidade com a capacidade de rastrear e desfoca pessoas e veículos que aparecem no vídeo, mas tenha a flexibilidade para o pessoal autorizado retirá-la durante investigações

<sup>1</sup>Os recursos de Limite de multidão, Subclasses de veículos e Metadados de facetes dependerão do VMS e da disponibilidade de configuração. A análise de áudio não está disponível na câmera da série 4P.

### ELEVATE ATIVADO

Aprimore o gerenciamento de sua câmera com inteligência de IA baseada em nuvem, integrando-se perfeitamente ao seu sistema existente. Reduza os custos de manutenção automatizando as verificações da câmera e recebendo notificações sobre a integridade da imagem ou alterações na conexão com a nuvem.

### RESILIENTE EM TODAS AS CONDIÇÕES

Economize em custos operacionais e de manutenção com a durabilidade da câmera. Lide com condições climáticas ainda mais extremas com faixas de temperatura de operação mais amplas e classificações IP66, 67, 68 e IK10/11.2

### MAIOR COMPATIBILIDADE COM O PELCO CONNECT

Integre facilmente o Sarix Enhanced 4 a qualquer VMS de terceiros usando a conformidade com ONVIF S, G, T e M. Os usuários da Genetec e da Milestone têm a capacidade de desbloquear a analítica em todo o seu potencial com a introdução do Pelco Connect. Este poderoso complemento fornece acesso a uma variedade de funcionalidades avançadas.

<sup>2</sup>As classificações ambientais podem variar.

**PELCO**

# Especificações

Desempenho de imagem		2.0 MP	4.0 MP	6.0 MP	8.0 MP (4K Ultra HD)
Sensor de imagem		CMOS de varredura progressiva de 1/2,8"	CMOS de varredura progressiva de 1/1,8"		
Resolução máxima (H x V) e Taxa de proporção	Primária	(16:9) 1920 x 1080	(16:9) 2688 x 1520, 2560 x 1440, 1920 x 1080 (4:3) 1984 x 1488	(16:9) 3328 x 1872, 3200 x 1800, 2688 x 1520, 2560 x 1440, 1920 x 1080 (4:3) 2880 x 2160, 2304 x 1728, 2048 x 1536	(16:9) 3840 x 2160, 3328 x 1872, 3200 x 1800, 3072 x 1728 (4:3) 2880 x 2160, 2560 x 1920
	Secundária	(16:9) 1920 x 1080*, 1280 x 720, 768 x 432, 640 x 360, 512 x 288	(16:9) 2688 x 1520*, 1920 x 1080, 1280 x 720, 768 x 432, 640 x 360, 512 x 288 (4:3) 1984 x 1488*, 1920 x 1440, 1600 x 1200, 1280 x 960, 768 x 576, 640 x 480, 512 x 384, 384 x 288;	(16:9) 3328 x 1872*, 1920 x 1080, 1280 x 720, 768 x 432, 640 x 360, 512 x 288 (4:3) 2880 x 2160*, 1920 x 1440, 1600 x 1200, 1280 x 960, 768 x 576, 640 x 480, 512 x 384, 384 x 288	(16:9) 3840 x 2160*, 2560 x 1440, 1920 x 1080, 1280 x 720, 768 x 432, 640 x 360, 512 x 288 (4:3) 2880 x 2160*, 2560 x 1920, 2304 x 1728, 1920 x 1440, 1600 x 1200, 1280 x 960, 768 x 576, 640 x 480, 512 x 384
	Terciária	(16:9) 1280 x 720, 768 x 432, 640 x 360, 512 x 288, 384 x 216	(16:9) 1280 x 720, 768 x 432, 640 x 360, 512 x 288, 384 x 216 (4:3) 1280 x 960, 800 x 600, 640 x 480, 512 x 384, 368 x 264	(16:9) 1280 x 720, 768 x 432, 640 x 360, 512 x 288, 384 x 216 (4:3) 1280 x 960, 768 x 576, 640 x 480, 512 x 384, 384 x 288, 368 x 264	(16:9) 1920 x 1080, 1280 x 720, 768 x 432, 640 x 360, 512 x 288, 384 x 216 (4:3) 1920 x 1440, 1600 x 1200, 1280 x 960, 800 x 600, 640 x 480, 512 x 384, 384 x 288, 368 x 264
	Quartenário	(16:9) 640 x 360, 512 x 288	(16:9) 640 x 360, 512 x 288 (4:3) 640 x 480, 512 x 384, 384 x 288	(16:9) 1280 x 720, 768 x 432, 640 x 360, 512 x 288 (4:3) 1280 x 960, 640 x 480, 512 x 384, 384 x 288	(16:9) 1280 x 720, 768 x 432, 640 x 360, 512 x 288 (4:3) 1280 x 960, 640 x 480, 512 x 384, 384 x 288
Faixa dinâmica	WDR desligado	Até 83 dB			
	WDR ligado (IEC 62676)	Até 126 dB (exposição dupla, 30 fps) Até 144 dB (exposição tripla, 20 fps ou menos)	Até 106 dB (exposição dupla, 30 fps) Até 136 dB (exposição tripla, 20 fps ou menos)	Até 130 dB (exposição dupla, 30 fps)	
	WDR ligado	Até 130 dB (exposição dupla, 30 fps) Até 150 dB (exposição tripla, 20 fps ou menos)	Até 120 dB (exposição dupla, 30 fps) Até 144 dB (exposição tripla, 20 fps ou menos)	Até 144 dB (exposição dupla, 20 fps ou menos)	

Desempenho de imagem	2.0 MP	4.0 MP	6.0 MP	8.0 MP (4K Ultra HD)
Taxa máx. de imagem	(50 Hz/60 Hz): 50 fps/60 fps no modo de alta taxa de quadros <sup>1</sup> , caso contrário, 25 fps/30 fps		(50 Hz/60 Hz): 25 fps/30 fps	
Gerenciamento de largura de banda	Tecnologia Pelco Smart Compression; modo de cena ociosa			
Relação sinal/ruído (SNR)	> 50 dB			

\*Disponível somente na metade da taxa de imagem da transmissão primária.

<sup>1</sup> A taxa máxima de imagem de 60 fps só pode ser obtida com o modo de Taxa de quadros elevada ativado. O modo de Taxa de quadros elevada desativará a análise.

Lente e iluminação IR		2,8 - 12 mm	4,4 - 9,3 mm	10,9 - 29 mm
Distância máx. de iluminação IR <sup>2</sup> (LEDs de 850 nm de alta potência)		50 m (164 pés) full tele 25 m (82 pés) full wide	50 m (164 pés) full tele 25 m (82 pés) full wide	70 m (230 pés) full tele 40 m (131 pés) full wide
Iluminação mínima	2 MP	Com IR: 0 lux no modo monocromático Sem IR: 0,003 lux no modo monocromático; 0,01 lux no modo colorido	N/A	Com IR: 0 lux no modo monocromático Sem IR: 0,004 lux no modo monocromático; 0,01 lux no modo colorido
	4 MP	N/A	Com IR: 0 lux no modo monocromático Sem IR: 0,003 lux no modo monocromático; 0,008 lux no modo colorido	Com IR: 0 lux no modo monocromático Sem IR: 0,004 lux no modo monocromático; 0,01 lux no modo colorido
	6 MP e 8 MP	N/A	Com IR: 0 lux no modo monocromático Sem IR: 0,006 lux no modo monocromático; 0,02 lux no modo colorido	Com IR: 0 lux no modo monocromático Sem IR: 0,008 lux no modo monocromático; 0,03 lux no modo colorido
Ângulo horizontal de visão com base na taxa de proporção	2 MP	(16:9) 27° - 119°	N/A	(16:9) 11° - 30°
	4 MP	N/A	(16:9) 47° - 111° (4:3) 35° - 78°	(16:9) 15° - 42° (4:3) 11° - 31°
	6 MP e 8 MP	N/A	(16:9) 47° - 109° (4:3) 35° - 78°	(16:9) 15° - 42° (4:3) 11° - 31°
Ângulo vertical de visão com base na taxa de proporção	2 MP	(16:9) 15° - 64°	N/A	(16:9) 6° - 16,5°
	4 MP e 6 MP e 8 MP	N/A	(16:9) 26° - 57° (4:3) 26° - 57°	(16:9) 9° - 23° (4:3) 9° - 23°
Abertura máx.	F1.4	F1.3	F1.7	
Controle	Zoom e foco remotos, Foco automático, Filtro de corte de IR			

<sup>2</sup> A potência da iluminação IR pode ser reduzida em temperaturas operacionais mais altas.

#### Controle de imagem

Método de compressão de imagem	H.264, H.265, Motion JPEG, Pelco Smart Compression
Streaming	Multi-stream H.264, Multi-stream H.265, Motion JPEG

## Controle de imagem

Detecção de movimento	Movimento de pixel: sensibilidade e limite selecionáveis. Detecção de objetos classificados
Detecção de adulteração da câmera	Sim
Controle de obturador eletrônico	Automático, manual (1/7,5 a 1/15000 seg)
Controle de íris	Automático, Aberto, Fechado, P-iris
Controle Dia/Noite	Automático, manual, externo
Controle de tremulação	60 Hz, 50 Hz
White Balance (Equilíbrio de branco)	Automático, manual
Compensação de luz de fundo	Ajustável
Rotação de imagem	0°, 90°, 180°, 270°, incluindo Modo de corredor
Estabilização de imagem eletrônica	Sim
Zonas de privacidade	Até 64 zonas
Eliminação da névoa digital	Ajustável/Desativada

## Rede

Rede	100BASE-TX para SRXE4, 1000BASE-T para SRXE4P
Cabeamento	CAT5e ou superior
Conector	RJ-45
ONVIF	Profile S, Profile T, Profile M e Profile G em conformidade com ONVIF® ( <a href="http://www.onvif.org">www.onvif.org</a> )
Segurança	Proteção por senha, criptografia HTTPS, autenticação digest, autenticação WS, registro de acesso de usuário, autenticação baseada em porta 802.1x, FIPS 140-2 L1 (com licença de câmera opcional), TPM certificado FIPS 140-3 L3 integrado, inicialização segura, firmware assinado e criptografado, CC EAL6+
Protocolos	IPv6, IPv4, HTTP, HTTPS, SOAP, DNS, NTP, RTSP, RTCP, RTP, TCP, UDP, IGMPv3, ICMP, DHCP, Zeroconf, HSTS, FTP
Protocolos de transmissão	RTP/UDP, multicast RTP/UDP, RTP/RTSP/TCP, RTP/RTSP/HTTP/TCP, RTP/RTSP/HTTPS/TCP, HTTP, SRTP
Protocolos de gerenciamento do dispositivo	SNMP v2c, SNMP v3

## Periféricos

Porta USB	USB 2.0
Armazenamento integrado <sup>3</sup>	Dois slots microSD/microSDHC/microSDXC – é necessário um cartão de classe de velocidade de vídeo. Recomendada classe V10 ou superior.

<sup>3</sup> A capacidade máxima testada é de 1,5 TB.

## E/S auxiliar

Método de compactação de áudio	G.711 PCM 8 kHz, Opus
Entrada/saída de áudio	Entrada e saída de nível de linha
Terminais de E/S externos	1 entrada de relé, 1 saída de relé, 1 saída de 12 VDC a 50 mA
Microfone	Microfone integrado para analítica de áudio, para certas variações, com interruptor físico de desativação

## Mecânicas

	Suporte de superfície	Suporte de teto	Suporte suspenso
Dimensões (P (D) x A (H))	182 mm x 132 mm; 7,16" x 5,19"	219 mm x 198 mm; 8,62" x 7,79"	182 mm x 203 mm; 7,16" x 7,99"

Mecânicas		Suporte de superfície	Suporte de teto	Suporte suspenso
Dimensões (P (D) x A (H)) somente dos acessórios		N/A	219 mm x 115 mm; 8,62" x 4,52"	155 mm x 78 mm; 6,10" x 3,07"
Peso	Dome interior	1,28 kg; 2,82 lb	1,83 kg; 4,03 lb	1,61 kg; 3,55 lb
	Dome externa	1,62 kg; 3,57 lb	1,99 kg; 4,38 lb	1,95 kg; 4,30 lb
Cúpula da dome		Polycarbonato	Polycarbonato	Polycarbonato
Corpo		Polycarbonato e alumínio	Polycarbonato e alumínio	Polycarbonato e alumínio
Caixa		Suporte de superfície	Suporte embutido	Suporte suspenso
Acabamento	Dome interior	Plástico, moldado por injeção, cinza (Pantone 427C)	Plástico, moldado por injeção, cinza (Pantone 427C) e revestimento em pó preto	Revestimento em pó cinza, plástico, moldado por injeção, cinza (Pantone 427C)
	Dome externa	Revestimento em pó cinza (Pantone 427C)	Plástico, moldado por injeção, cinza (Pantone 427C) e revestimento em pó preto	Revestimento em pó cinza (Pantone 427C)
Faixa de ajuste		Panorâmica 360°, Azimuth 349°, Inclinação 92°		

### Elétricas

Consumo de energia		25 W (18 W sem IR ou com IR desativado)	
Fonte de energia	PoE	IEEE 802.3af Classe 3	
	PoE+	IEEE 802.3at Classe 4	
Comportamento da iluminação IR	PoE	O iluminador IR será desligado se a temperatura for igual ou superior a 65 °C (149 °F). O iluminador funcionará com 50% de potência e 25% de potência se estiver abaixo de -25 °C (-13 °F)	
	PoE+	O iluminador IR será desligado se a temperatura for igual ou superior a 65 °C (149 °F). O iluminador funcionará com 50% de potência se a temperatura estiver entre 55 °C (131 °F) e 65 °C (149 °F) e 50% de potência se estiver abaixo de -25 °C (-13 °F)	
Alimentação externa		12-24 VDC +/-10%	
Bateria de reserva do RTC		3 V de manganês lítio	
Memória		4 GB RAM, 4 GB Flash	
Energia redundante		Failover contínuo entre PoE e Aux e vice-versa, sem interrupção da operação da câmera (somente para SRXE4P)	

### Ambientais

		Dome interior	Dome externa
Temperatura operacional	PoE	-10 °C a +55 °C (-14 °F a 131 °F)	-30 °C a +65 °C (-22 °F a 149 °F) com IEEE 802.3af Classe 3 (13 W PoE)
	Com alimentação externa ou PoE+	-10 °C a +55 °C (-14 °F a 131 °F)	-50 °C a +65 °C (-58 °F a 149 °F) com alimentação externa ou IEEE 802.3at Classe 4 (25.5W PoE+)
Temperatura de inicialização	PoE	-10 °C a +55 °C (-14 °F a 131 °F)	-30 °C a +65 °C (-22 °F a 149 °F) com IEEE 802.3af Classe 3 (13 W PoE)
	Com alimentação externa ou PoE+	-10 °C a +55 °C (-14 °F a 131 °F)	-40 °C a +65 °C (-40 °F a 149 °F) com alimentação externa ou IEEE 802.3at Classe 4 (25,5 W PoE+)
Temperatura máxima absoluta		74 °C (165 °F) de acordo com NEMA TS2 (Temp.), parágrafos 2.2.7.2 - 2.2.7.7	
Temperatura de armazenamento		-10 °C a +70 °C (14 °F a 158 °F)	
Umidade		0 - 95% sem condensação	

## Certificações

Certificações/Aprovações	UL, cUL, CE, ROHS, RCM, UKCA, NOM, KC, BIS	
Padrões de segurança	UL 62368-1, CSA 62368-1, IEC/EN 62368-1, IEC 62471, UL 2043 Plenum (somente para teto)	
Padrões/classificações ambientais	Dome interior	IEC 60529 IP54, IEC/EN 62262 IK11 (IK10 Suporte de superfície c/ IR)
	Dome externa	IEC 60529 IP66, IP67, IP68 (profundidade de 2 m por 2 horas), IPX9K, NEMA 4X, IEC 60068-2 Choque e vibração, NEMA TS2 Seções 2.2.7-2.2.9, IK11
Padrões de emissões eletromagnéticas	FCC Parte 15 Subparte B Classe B, ICES-003 Classe B, EN 55032 Classe B, EN 61000-6-3, EN 61000-3-2, EN 61000-3-3, EN 50121-4, EN 50130-4	
Padrões de imunidade eletromagnética	EN 55035, EN 61000-6-1, EN 50121-4, EN 50130-4	
Garantia	Garantia limitada de 5 anos <sup>1</sup>	

<sup>1</sup> Para obter mais informações sobre a garantia, consulte [Termos de garantia do produto](#).

# Especificações de analítica

## Eventos de analítica compatíveis

Objetos na região de interesse	O evento é disparado quando o tipo de objeto selecionado entra no campo de visão. Esse evento pode ser usado para contar objetos.
Objeto ocioso	O evento é acionado quando o tipo de objeto selecionado se move para o campo de visão e lá permanece por um longo período de tempo.
Objetos cruzando o feixe	O evento é disparado quando o número especificado de objetos atravessa o feixe direcionado que foi configurado no campo de visão da câmera. O feixe de luz pode ser unidirecional ou bidirecional.
Objeto aparece ou entra na área	O evento é disparado por todo objeto que entra no campo de visão.
Objeto não está presente na área	O evento é disparado quando não há objetos presentes no campo de visão.
Objetos entram na área	O evento é disparado quando o número especificado de objetos entra no campo de visão.
Objetos deixam a área	O evento é disparado quando o número especificado de objetos deixou o campo de visão.
Objeto parado na área	O evento é acionado quando um objeto se move para o campo de visão e lá permanece durante o limite de tempo especificado.
Objeto muito próximo	O evento é acionado quando dois objetos ficam muito próximos um do outro, com base na distância definida para o evento.
Objeto abandonado	O evento é acionado quando um objeto é abandonado por uma pessoa na região de interesse.
Objeto removido	O evento é acionado quando um objeto é removido por uma pessoa da região de interesse.
Direção violada	O evento é disparado quando um objeto se desloca na direção de movimento proibida.
Regra de movimento inteligente	Os eventos são enviados para pessoas (incluindo rastreamento) e veículos presentes, de acordo com parâmetros padrão imutáveis
Deteção de adulteração	O evento é disparado quando a cena muda inesperadamente.
Tamanho de multidão	Este evento é acionado quando o número de pessoas é excedido ao longo de uma duração configurável.
Crescimento incomum de multidão	Este evento é acionado quando o tamanho de uma multidão aumenta inesperadamente.
Tamanho incomum de multidão	Este evento é acionado quando um tamanho de multidão incomum é detectado.

Os recursos analíticos, incluindo o alcance da detecção, podem variar de acordo com a linha da câmera. Consulte o Guia de design da Pelco Smart Analytics para obter detalhes específicos sobre a Sarix Enhanced 4 Series.

## Tipos de objetos classificados com suporte

Tipos de objetos no modo externo	Veículo, subtipos: carro, caminhonete, caminhão grande, van, bicicleta, motocicleta, ônibus Pessoa
Tipos de objetos no modo interno	Pessoa

## Eventos de analítica de áudio compatíveis<sup>1</sup>

Grito	Até 15 metros
Quebra de vidro	Até 15 metros
Alarme de carro	Até 30 metros
Alarme de fumaça	Até 15 metros
Latido de cachorro	Até 15 metros

### Eventos de análise de áudio compatíveis<sup>1</sup>

Cantada de pneu	Até 15 metros
Ruído alto	Até 40 metros
Alarme de pânico ultrassônico <sup>2</sup>	Até 40 metros
Colisão de metais	Até 15 metros

<sup>1</sup> O alcance de detecção é limitado a até 8 metros em ambientes ruidosos.

<sup>2</sup> O alcance da detecção é influenciado pela qualidade e pela potência do dispositivo usado para criar o alarme de pânico.

### Recursos com suporte do Pelco Elevate

Integridade de imagem	Detecta alterações incrementais na visualização da câmera, como mudanças de posição ou obstruções. Notifica os usuários por meio de eventos em conformidade com ONVIF e relatórios resumidos por e-mail.
Gerenciamento de firmware	Programa e implanta atualizações automáticas de firmware em várias câmeras ou atualize câmeras individuais sob demanda.
Detecção de arma de fogo visível <sup>4</sup>	Dispara um evento ONVIF se uma arma de fogo suspeita for detectada na cena.

<sup>4</sup> É necessária uma licença complementar opcional.

### Recursos compatíveis com o VideoXpert

3.22	Suporte a eventos analíticos de vídeo sem subclasses de veículos.
3.23 ou superior	Suporte para detecção de multidões, análise de áudio e eventos de análise de vídeo com subclasses de veículos.

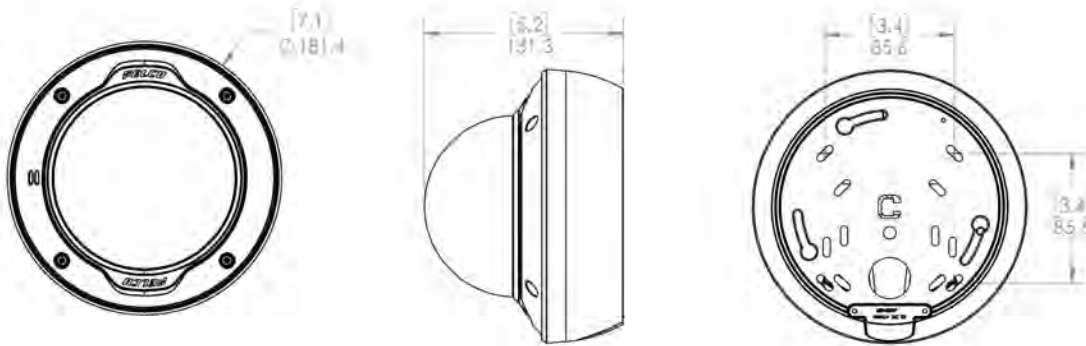
### Recursos compatíveis com o Pelco Connect

Genetec	Suporte para a configuração do Pelco Forensic Search and Analytics com o plug-in da Genetec.
Milestone	Suporte para a configuração do Pelco Forensic Search and Analytics com o plug-in da Milestone.

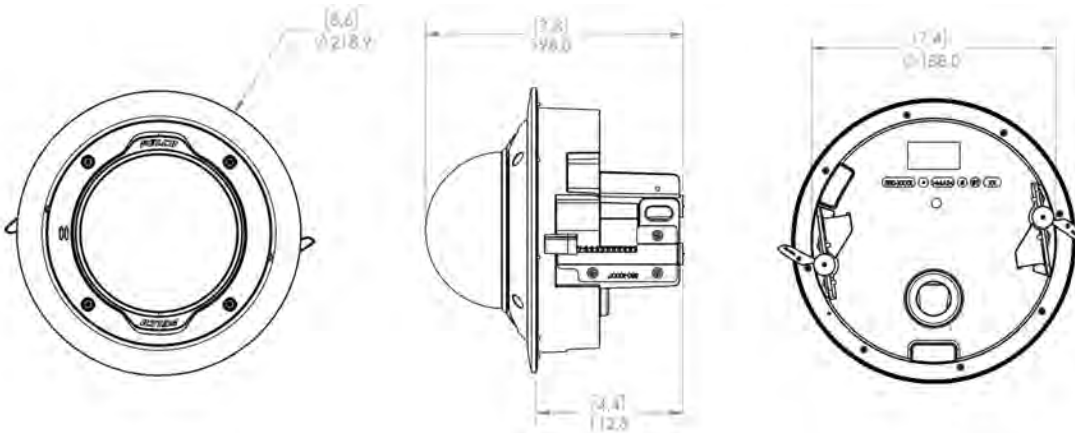
# Dimensões do contorno

## Câmera Dome com Suporte de superfície (Câmera Dome SRXE4 + Suporte de superfície fornecido)

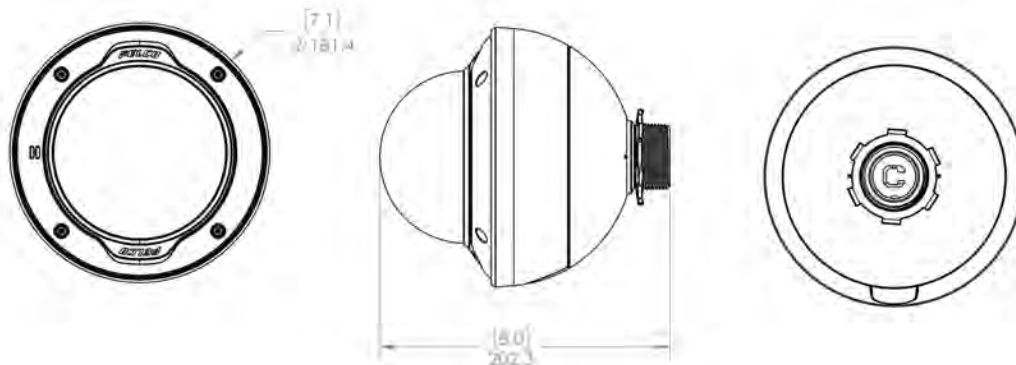
[X.X]	POLEGADAS
X	MM



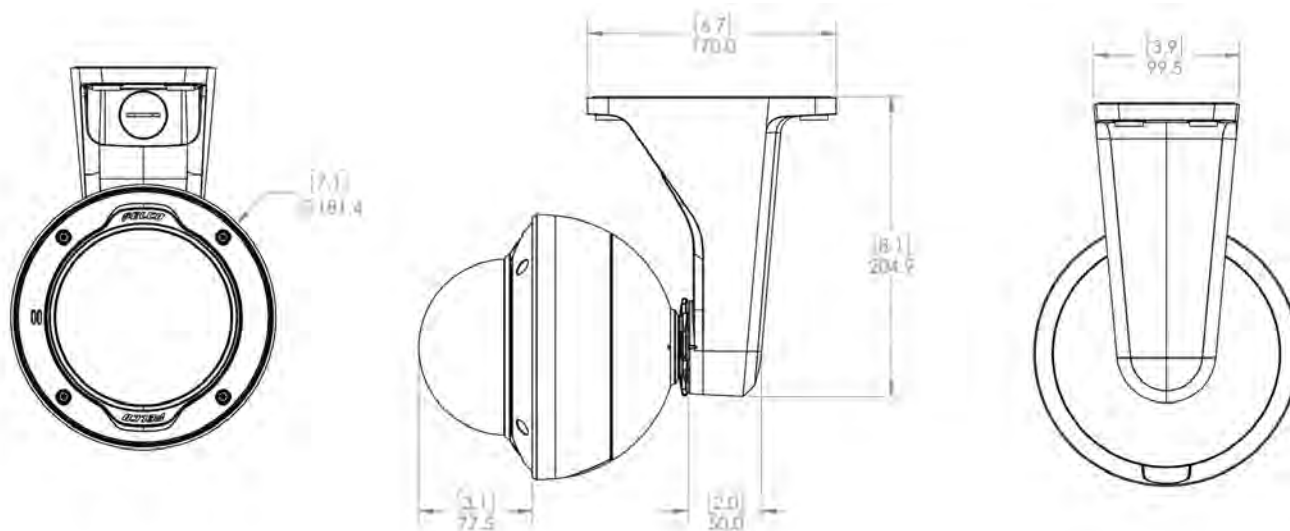
## Câmera Dome com Suporte de teto (Câmera Dome SRXE4 + CLADP-1001)



## Câmera Dome com Adaptador NPT (Câmera Dome SRXE4 + SRXE4-PM-1E)







## Câmera Dome com Adaptador NPT e Suporte de parede suspenso (Câmera Dome SRXE4 + SRXE4-PM-1E + WLMT-1021)



# Informações sobre pedidos

## Cenário de montagem

## Informações sobre pedidos

Suporte de parede suspenso		<p>Peça um de:</p> <ul style="list-style-type: none"><li>■ Câmera de montagem em superfície para ambientes internos ou externos</li><li>■ SRXE4-PM-1E</li><li>■ WLMT-1021</li></ul> <p>Opcional:</p> <ul style="list-style-type: none"><li>■ PLMT-1001 (adaptador para montagem em poste)</li><li>■ CRNMT-1001 (adaptador de montagem em canto)</li></ul>
Suporte NPT suspenso		<p>Peça um de:</p> <ul style="list-style-type: none"><li>■ Câmera de montagem em superfície para ambientes internos ou externos</li><li>■ SRXE4-PM-1E</li></ul>
Suporte de superfície		<p>Peça um de:</p> <ul style="list-style-type: none"><li>■ Câmera de montagem em superfície para ambientes internos ou externos</li></ul> <p>Opcional:</p> <ul style="list-style-type: none"><li>■ DMSLD-1001 (proteção contra intempéries)</li></ul>
Suporte de teto		<p>Peça um de:</p> <ul style="list-style-type: none"><li>■ Câmera de montagem em teto para ambientes internos ou externos</li><li>■ CLADP-1001</li></ul> <p>Opcional:</p> <ul style="list-style-type: none"><li>■ CLPNL-1011 (painel de teto de metal)</li></ul>

# Câmara Dome exterior

## (SRXE4)

Modelo	MP	WDR	Tecnologia SureVision	Lente	IR	Analítica	Smart Compression	Microfone	Failover contínuo
SRXE4-2V12-EMD-1	2.0	✓	✓	2,8 - 12 mm		✓	✓	✓	
SRXE4-2V29-EMD-1	2.0	✓	✓	10,9 - 29 mm		✓	✓	✓	
SRXE4-2V12-EMD-IR1	2.0	✓	✓	2,8 - 12 mm	✓	✓	✓	✓	
SRXE4-2V29-EMD-IR1	2.0	✓	✓	10,9 - 29 mm	✓	✓	✓	✓	
SRXE4-4V9-EMD-1	4.0	✓	✓	4,4 - 9,3 mm		✓	✓	✓	
SRXE4-4V29-EMD-1	4.0	✓	✓	10,9 - 29 mm		✓	✓	✓	
SRXE4-4V9-EMD-IR1	4.0	✓	✓	4,4 - 9,3 mm	✓	✓	✓	✓	
SRXE4-4V29-EMD-IR1	4.0	✓	✓	10,9 - 29 mm	✓	✓	✓	✓	
SRXE4-6V9-EMD-1	6.0	✓	✓	4,4 - 9,3 mm		✓	✓	✓	
SRXE4-6V29-EMD-1	6.0	✓	✓	10,9 - 29 mm		✓	✓	✓	
SRXE4-6V9-EMD-IR1	6.0	✓	✓	4,4 - 9,3 mm	✓	✓	✓	✓	
SRXE4-6V29-EMD-IR1	6.0	✓	✓	10,9 - 29 mm	✓	✓	✓	✓	
SRXE4-8V9-EMD-1	8.0	✓	✓	4,4 - 9,3 mm		✓	✓	✓	
SRXE4-8V29-EMD-1	8.0	✓	✓	10,9 - 29 mm		✓	✓	✓	
SRXE4-8V9-EMD-IR1	8.0	✓	✓	4,4 - 9,3 mm	✓	✓	✓	✓	
SRXE4-8V29-EMD-IR1	8.0	✓	✓	10,9 - 29 mm	✓	✓	✓	✓	

## (SRXE4P)

Modelo	MP	WDR	Tecnologia SureVision	Lente	IR	Analítica	Smart Compression	Microfone	Failover contínuo
SRXE4P-4V9-EMD-IR1	4.0	✓	✓	4,4 - 9,3 mm	✓	✓	✓		✓
SRXE4P-4V29-EMD-IR1	4.0	✓	✓	10,9 - 29 mm	✓	✓	✓		✓
SRXE4P-8V9-EMD-IR1	8.0	✓	✓	4,4 - 9,3 mm	✓	✓	✓		✓
SRXE4P-8V29-EMD-IR1	8.0	✓	✓	10,9 - 29 mm	✓	✓	✓		✓

# Câmera Dome interna

## (SRXE4)

Modelo	MP	WDR	Tecnologia SureVision	Lente	IR	Analítica	Smart Compression	Microfone	Failover contínuo
SRXE4-2V12-IMD-1	2.0	✓	✓	2,8 - 12 mm		✓	✓	✓	
SRXE4-2V29-IMD-1	2.0	✓	✓	10,9 - 29 mm		✓	✓	✓	
SRXE4-2V12-IMD-IR1	2.0	✓	✓	2,8 - 12 mm	✓	✓	✓	✓	
SRXE4-2V29-IMD-IR1	2.0	✓	✓	10,9 - 29 mm	✓	✓	✓	✓	
SRXE4-4V9-IMD-1	4.0	✓	✓	4,4 - 9,3 mm		✓	✓	✓	
SRXE4-4V29-IMD-1	4.0	✓	✓	10,9 - 29 mm		✓	✓	✓	
SRXE4-4V9-IMD-IR1	4.0	✓	✓	4,4 - 9,3 mm	✓	✓	✓	✓	
SRXE4-4V29-IMD-IR1	4.0	✓	✓	10,9 - 29 mm	✓	✓	✓	✓	
SRXE4-6V9-IMD-1	6.0	✓	✓	4,4 - 9,3 mm		✓	✓	✓	
SRXE4-6V29-IMD-1	6.0	✓	✓	10,9 - 29 mm		✓	✓	✓	
SRXE4-6V9-IMD-IR1	6.0	✓	✓	4,4 - 9,3 mm	✓	✓	✓	✓	
SRXE4-6V29-IMD-IR1	6.0	✓	✓	10,9 - 29 mm	✓	✓	✓	✓	
SRXE4-8V9-IMD-1	8.0	✓	✓	4,4 - 9,3 mm		✓	✓	✓	
SRXE4-8V29-IMD-1	8.0	✓	✓	10,9 - 29 mm		✓	✓	✓	
SRXE4-8V9-IMD-IR1	8.0	✓	✓	4,4 - 9,3 mm	✓	✓	✓	✓	
SRXE4-8V29-IMD-IR1	8.0	✓	✓	10,9 - 29 mm	✓	✓	✓	✓	

## Acessórios da câmera Dome

SRXE4-PM-1E	Adaptador NPT pendente
WLMT-1021	Braço de parede pendente, 1,5" NPT fêmea, 20 cm (7,8") de comprimento
CLADP-1001	Adaptador para teto
CLPNL-1011	Painel de teto de metal para instalações de teto suspensas
DMSLD-1001	Proteção contra intempéries para câmeras dome
DMBBL-1001	Cúpula da dome transparente de reposição
DMBBL-1011	Cúpula da dome IR de reposição
DMSBL-1001	Cúpula da dome fumê opcional, não compatível com as câmeras IR
CBLKIT-1011	Cabo adaptador USB, para uso com o kit de instalação USB-AC56 Wifi
USB-AC56-NA-MSI	Kit de instalação do adaptador USB Wifi (América do Norte)
USB-AC56-EU-MSI	Kit de instalação do adaptador USB Wifi (Europa)
GROM-1001	Anel isolante da câmera, pacote com 10
GROM-1011	Anel isolante para tubos, pacote com 10
PLMT-1001	Adaptador para montagem em poste
CRNMT-1001	Adaptador para montagem em canto
CAM-FIPS	Licença da câmera para ativar o módulo criptográfico FIPS.

# Suporte

Saiba mais e encontre documentação adicional em [pelco.com](https://pelco.com) ou envie um e-mail para [support@pelco.com](mailto:support@pelco.com) para obter suporte específico ao produto.