

# Telecamere Dome Sarix Enhanced 4 e 4P

2 MP

4 MP

6 MP

8 MP



Compliant with NDAA 2019  
Section 889

## Flessibilità e conformità a portata di mano

La linea di telecamere Sarix Enhanced Serie 4, composta dalle telecamere Dome Serie 4 e 4P, introduce nuove funzionalità di analisi e stabilisce uno standard di sicurezza ancora più elevato grazie all'esecuzione simultanea di più analisi. Estrarre più informazioni e in modo più dettagliato per ottimizzare l'efficienza del rilevamento delle minacce e della risposta.



## Funzioni

### PROTEGGERE PIÙ COSE CONTEMPORANEAMENTE

Sfrutta la potenza di Pelco Smart Analytics, una tecnologia di Motorola Solutions, per rilevare eventi di persone e veicoli. Migliora ulteriormente le capacità con funzioni avanzate come le soglie della folla, l'identificazione delle caratteristiche di base, la differenziazione del tipo di veicolo, il mascheramento per la privacy, persone che strisciano e l'analisi dell'audio.<sup>1</sup>

### SICUREZZA DALL'INTERNO

La telecamera Sarix Enhanced Serie 4 garantisce un'elevata sicurezza dei dati grazie al TPM integrato, al Secure Boot e alla conformità FIPs-140-2 livello 3. Prodotta in Nord America, conforme alle norme NDAA e TAA, è la scelta ideale per le aziende e le organizzazioni in cui la sicurezza è importante.

### MAGGIORE CHIAREZZA E COPERTURA

Catturate dettagli cruciali e fornisci prove preziose grazie a filmati più chiari e nitidi. Registra fino a 60 fotogrammi al secondo per oggetti in rapido movimento. Garantisci una sicurezza ottimale sia di giorno che di notte grazie alla gamma dinamica più ampia, al Dome IR diviso e alle opzioni di illuminazione IR.

### MASCHERAMENTO DINAMICO DELLA PRIVACY

Soddisfa facilmente i requisiti di privacy grazie alla possibilità di tracciare e sfocare le persone e i veicoli che compaiono nei video, ma con la flessibilità di consentire al personale autorizzato di rimuovere questa restrizione durante le indagini

<sup>1</sup>Le capacità Soglia della folla, Sottoclassi dei veicoli e Metadati delle sfaccettature dipenderanno dalla disponibilità del VMS e della configurazione. La funzione di analisi audio non è disponibile sulla telecamera della serie 4P.

### CONNETTIVITÀ ELEVATE ABILITATA

Migliora la gestione delle telecamere con l'intelligenza artificiale basata sul cloud, che si integra perfettamente con il tuo sistema già esistente. Riduci i costi di manutenzione automatizzando i controlli delle telecamere e ricevendo notifiche sullo stato delle immagini o sui cambiamenti della connessione al cloud.

### RESISTENTE IN OGNI CONDIZIONE

Risparmia sui costi di manutenzione e di funzionamento grazie alla durata della telecamera. Gestisci condizioni climatiche ancora più estreme grazie a intervalli della temperatura di lavoro più ampi e alle classificazioni IP66, 67, 68 e IK10/11.2

### MAGGIORE COMPATIBILITÀ CON PELCO CONNECT

Integra facilmente la telecamera Sarix Enhanced 4 con qualsiasi VMS di terze parti grazie alla conformità ONVIF S, G, T e M. Con l'introduzione di Pelco Connect, gli utenti di Genetec e Milestone hanno la possibilità di sfruttare appieno il loro potenziale di analisi. Questo potente componente aggiuntivo consente di accedere a una serie di funzionalità avanzate.

<sup>2</sup>Le classificazioni ambientali possono variare.

**PELCO**

# Specifiche

Prestazioni di immagine		2,0 MP	4,0 MP	6.0 MP	8.0 MP (4K Ultra HD)
Sensore di immagine		CMOS a scansione progressiva 1/2,8"	CMOS a scansione progressiva 1/1,8"		
Risoluzione massima (H x V) e rapporto di formato	Principale	(16:9) 1920 x 1080	(16:9) 2688 x 1520, 2560 x 1440, 1920 x 1080 (4:3) 1984 x 1488	(16:9) 3328 x 1872, 3200 x 1800, 2688 x 1520, 2560 x 1440, 1920 x 1080 (4:3) 2880 x 2160, 2304 x 1728, 2048 x 1536	(16:9) 3840 x 2160, 3328 x 1872, 3200 x 1800, 3072 x 1728 (4:3) 2880 x 2160, 2560 x 1920
	Secondario	(16:9) 1920 x 1080*, 1280 x 720, 768 x 432, 640 x 360, 512 x 288	(16:9) 2688 x 1520*, 1920 x 1080, 1280 x 720, 768 x 432, 640 x 360, 512 x 288 (4:3) 1984 x 1488*, 1920 x 1440, 1600 x 1200, 1280 x 960, 768 x 576, 640 x 480, 512 x 384, 384 x 288;	(16:9) 3328 x 1872*, 1920 x 1080, 1280 x 720, 768 x 432, 640 x 360, 512 x 288 (4:3) 2880 x 2160*, 1920 x 1440, 1600 x 1200, 1280 x 960, 768 x 576, 640 x 480, 512 x 384, 384 x 288	(16:9) 3840 x 2160*, 2560 x 1440, 1920 x 1080, 1280 x 720, 768 x 432, 640 x 360, 512 x 288 (4:3) 2880 x 2160*, 2560 x 1920, 2304 x 1728, 1920 x 1440, 1600 x 1200, 1280 x 960, 768 x 576, 640 x 480, 512 x 384
	Terziario	(16:9) 1280 x 720, 768 x 432, 640 x 360, 512 x 288, 384 x 216	(16:9) 1280 x 720, 768 x 432, 640 x 360, 512 x 288, 384 x 216 (4:3) 1280 x 960, 800 x 600, 640 x 480, 512 x 384, 368 x 264	(16:9) 1280 x 720, 768 x 432, 640 x 360, 512 x 288, 384 x 216 (4:3) 1280 x 960, 768 x 576, 640 x 480, 512 x 384, 384 x 288, 368 x 264	(16:9) 1920 x 1080 1280 x 720, 768 x 432, 640 x 360, 512 x 288, 384 x 216 (4:3) 1920 x 1440, 1600 x 1200, 1280 x 960, 800 x 600, 640 x 480, 512 x 384, 384 x 288, 368 x 264
	Quaternario	(16:9) 640 x 360, 512 x 288	(16:9) 640 x 360, 512 x 288 (4:3) 640 x 480, 512 x 384, 384 x 288	(16:9) 1280 x 720, 768 x 432, 640 x 360, 512 x 288 (4:3) 1280 x 960, 640 x 480, 512 x 384, 384 x 288	(16:9) 1280 x 720, 768 x 432, 640 x 360, 512 x 288 (4:3) 1280 x 960, 640 x 480, 512 x 384, 384 x 288
Gamma dinamica	WDR disattivato	Fino a 83 dB			
	WDR attivato (IEC 62676)	Fino a 126 dB (doppia esposizione, 30 fps) Fino a 144 dB (tripla esposizione, 20 fps o meno)	Fino a 106 dB (doppia esposizione, 30 fps) Fino a 136 dB (tripla esposizione, 20 fps o meno)	Fino a 130dB (doppia esposizione, 30 fps)	
	WDR attivato	Fino a 130 dB (doppia esposizione, 30 fps) Fino a 150 dB (tripla esposizione, 20 fps o meno)	Fino a 120 dB (doppia esposizione, 30 fps) Fino a 144 dB (tripla esposizione, 20 fps o meno)	Fino a 144 dB (doppia esposizione, 20 fps o meno)	
Frequenza immagine max		(50 Hz/60 Hz): 50 fps/60 fps in modalità High		(50 Hz/60 Hz): 25 fps/30 fps	

Prestazioni di immagine	2,0 MP	4,0 MP	6.0 MP	8.0 MP (4K Ultra HD)
	Frame Rate <sup>1</sup> , altrimenti 25 fps/30 fps			
Gestione della larghezza di banda	Tecnologia Pelco Smart Compression; tipo di scena inattiva			
Rapporto segnale-rumore (SNR)	> 50 dB			

\*Disponibile solo a metà della frequenza fotogrammi dello streaming primario.

<sup>1</sup> La frequenza fotogrammi massima di 60 fps è raggiungibile solo con la modalità High Frame Rate attivata. La modalità High Frame Rate disabilita l'analisi.

Obiettivo e illuminazione IR		2,8 – 12 mm	4,4 – 9,3 mm	10,9 – 29 mm
Illuminazione IR Distanza massima <sup>2</sup> (LED ad alta potenza da 850 nm)		50 m (164 ft) full tele 25 m (82 ft) full wide	50 m (164 ft) full tele 25 m (82 ft) full wide	70 m (230 ft) full tele 40 m (131 ft) full wide
Illuminazione minima	2 MP	Con IR: 0 lux in modalità monocromatica Senza IR: 0,003 lux in modalità monocromatica; 0,01 lux in modalità colore	N/D	Con IR: 0 lux in modalità monocromatica Senza IR: 0,004 lux in modalità monocromatica; 0,01 lux in modalità colore
	4 MP	N/D	Con IR: 0 lux in modalità monocromatica Senza IR: 0,003 lux in modalità monocromatica; 0,008 lux in modalità colore	Con IR: 0 lux in modalità monocromatica Senza IR: 0,004 lux in modalità monocromatica; 0,01 lux in modalità colore
	6 MP e 8 MP	N/D	Con IR: 0 lux in modalità monocromatica Senza IR: 0,006 lux in modalità monocromatica; 0,02 lux in modalità colore	Con IR: 0 lux in modalità monocromatica Senza IR: 0,008 lux in modalità monocromatica; 0,03 lux in modalità colore
Angolo di campo orizzontale in base alle proporzioni	2 MP	(16:9) 27° – 119°	N/D	(16:9) 11° – 30°
	4 MP	N/D	(16:9) 47° – 111° (4:3) 35° – 78°	(16:9) 15° – 42° (4:3) 11° – 31°
	6 MP e 8 MP	N/D	(16:9) 47° – 109° (4:3) 35° – 78°	(16:9) 15° – 42° (4:3) 11° – 31°
Angolo di campo verticale in base alle proporzioni	2 MP	(16:9) 15° – 64°	N/D	(16:9) 6° – 16.5°
	4 MP e 6 MP e 8 MP	N/D	(16:9) 26° – 57° (4:3) 26° – 57°	(16:9) 9° – 23° (4:3) 9° – 23°
Apertura massima	F1.4	F1.3	F1.7	
Comando	Zoom e messa a fuoco remoti, messa a fuoco automatica, filtro IR			

<sup>2</sup> La potenza di illuminazione IR può essere ridotta a temperature di esercizio più elevate.

### Controllo dell'immagine

Metodo di compressione delle immagini	H.264, H.265, Motion JPEG, Pelco Smart Compression
Streaming	H.264 multi-stream, H.265 multi-stream, Motion JPEG
Rilevamento del movimento	Movimento di pixel: sensibilità e soglia selezionabili. Rilevamento oggetti classificati
Rilevamento manomissione	Sì

## Controllo dell'immagine

telecamera	
Controllo elettronico otturatore	Automatico, manuale (da 1/7,5 a 1/15000 sec)
Controllo del diaframma	Automatico, aperto, chiuso, P-iris
Controllo giorno/notte	Automatico, manuale, esterno
Controllo dello sfarfallio	60 Hz, 50 Hz
Bilanciamento del bianco	Automatico, manuale
Compensazione della retroilluminazione	Regolabile
Rotazione dell'immagine	0°, 90°, 180°, 270° inclusa la modalità Corridoio
Stabilizzazione elettronica dell'immagine	Sì
Zone di mascheramento	Fino a 64 zone
Digital Defog (Scacciabruma digitale)	Regolabile/Off

## Rete

Rete	100BASE-TX per SRXE4, 1000BASE-T per SRXE4P
Cablaggio	CAT5e o superiore
Connettore	RJ-45
ONVIF	Conformità ONVIF® Profilo S, Profilo T, Profilo M e Profilo G ( <a href="http://www.onvif.org">www.onvif.org</a> )
Sicurezza	Protezione con password, crittografia HTTPS, autenticazione digest, autenticazione WS, registro degli accessi utente, autenticazione 802.1x basata su porta, FIPS 140-2 L1 (con licenza opzionale per la telecamera), TPM integrato certificato FIPS 140-3 L3, Secure Boot, firmware firmato e crittografato, CC EAL6+
Protocolli	IPv6, IPv4, HTTP, HTTPS, SOAP, DNS, NTP, RTSP, RTCP, RTP, TCP, UDP, IGMPv3, ICMP, DHCP, Zeroconf, HSTS, FTP
Protocolli di streaming	RTP/UDP, RTP/UDP multicast, RTP/RTSP/TCP, RTP/RTSP/HTTP/TCP, RTP/RTSP/HTTPS/TCP, HTTP, SRTP
Protocolli di gestione dispositivo	SNMP v2c, SNMP v3

## Periferiche

Porta USB	USB 2.0
Archiviazione integrata <sup>3</sup>	Due slot per microSD/microSDHC/microSDXC – è richiesta una scheda di classe di velocità video. Classe V10 o superiore consigliata.

<sup>3</sup> La capacità massima testata è di 1,5 TB.

## I/O ausiliari

Metodo di compressione audio	G.711 PCM 8 kHz, Opus
Ingresso/Uscita audio	Ingresso ed uscita a livello di linea
Terminali I/O esterni	1 x ingresso relè, 1 x uscita relè, 1 x uscita 12 VDC a 50 mA
Microfono	Microfono integrato per l'analisi audio, per alcune varianti, con interruttore fisico di disattivazione

## Meccanica

### Montaggio a superficie

### Montaggio a soffitto

### Montaggio a sospensione

Dimensioni (DxH)	182 mm x 132 mm	219 mm x 198 mm	182 mm x 203 mm
------------------	-----------------	-----------------	-----------------

Meccanica		Montaggio a superficie	Montaggio a soffitto	Montaggio a sospensione
Dimensioni solo accessori (DxH)		N/D	219 mm x 115 mm	155 mm x 78 mm
Peso	Dome per interni	1,28 kg	1,83 kg	1,61 kg
	Dome per esterni	1,62 kg	1,99 kg	1,95 kg
Cupola dome		Policarbonato	Policarbonato	Policarbonato
Corpo		Policarbonato e alluminio	Policarbonato e alluminio	Policarbonato e alluminio
Alloggiamento		Montaggio a superficie	Montaggio a incasso	Montaggio a sospensione
Finitura	Dome per interni	Stampo ad iniezione in plastica grigio (Pantone 427C)	Stampo ad iniezione in plastica grigio (Pantone 427C) e verniciatura a polvere nera	Stampo ad iniezione in verniciatura a polvere grigio e plastica (Pantone 427C)
	Dome per esterni	Verniciatura a polvere grigia (Pantone 427C)	Stampo ad iniezione in plastica grigio (Pantone 427C) e verniciatura a polvere nera	Verniciatura a polvere grigia (Pantone 427C)
Range di regolazione		Brandeggio orizzontale 360°, azimuth 349°, brandeggio verticale 92°		

### Specifiche elettriche

Consumo energetico		25W (18W senza IR o con IR disabilitati)	
Alimentazione	PoE	IEEE 802.3af Class 3	
	PoE+	IEEE 802.3at Class 4	
Comportamento dell'illuminazione IR	PoE	L'illuminatore IR si spegne se la temperatura è maggiore o uguale a 65 °C. L'illuminatore funzionerà al 50% della potenza e al 25% della potenza se inferiore a -25°C	
	PoE+	L'illuminatore IR si spegne se la temperatura è maggiore o uguale a 65 °C. L'illuminatore funziona al 50% della potenza se la temperatura è compresa tra 55°C e 65°C e al 50% della potenza se è inferiore a -25°C (-13°F)	
Alimentazione esterna		12-24 VDC +/-10%	
Batteria tampone RTC		Litio-manganese da 3V	
Memoria		4 GB di memoria RAM, 4 GB di memoria Flash	
Alimentazione ridondante		Failover continuo tra PoE e Aux e viceversa, senza interruzione del funzionamento della telecamera (solo per SRXE4P)	

### Specifiche ambientali

Specifiche ambientali		Dome per interni	Dome per esterni
Temperatura di esercizio	PoE	Da -10 °C a +55 °C	-da 30°C a +65°C con IEEE 802.3af Classe 3 (13W PoE)
	Con alimentazione esterna o PoE+	Da -10 °C a +55 °C	-da 50°C a +65°C con alimentazione esterna o IEEE 802.3at Classe 4 (25,5W PoE+)
Temperatura di avvio	PoE	Da -10 °C a +55 °C	-da 30°C a +65°C con IEEE 802.3af Classe 3 (13W PoE)
	Con alimentazione esterna o PoE+	Da -10 °C a +55 °C	-da 40°C a +65°C con alimentazione esterna o IEEE 802.3at Classe 4 (25,5W PoE+)
Temperatura massima assoluta		74 °C secondo NEMA TS2 (Temp.) par. 2.2.7.2 - 2.2.7.7	
Temperatura di magazzinaggio		Da -10 °C fino a +70 °C (da 14 °F a 158 °F)	
Umidità		0 - 95% senza condensa	

## Omologazioni

Certificazioni/Approvazioni		UL, cUL, CE, ROHS, RCM, UKCA, NOM, KC, BIS
Standard di sicurezza		UL 62368-1, CSA 62368-1, IEC/EN 62368-1, IEC 62471, UL 2043 Plenum (solo a soffitto)
Standard ambientali/classifiche	Dome per interni	IEC 60529 IP54, IEC/EN 62262 IK11 (IK10 attacco a superficie con IR)
	Dome per esterni	IEC 60529 IP66, IP67, IP68 (2 m di profondità per 2 ore), IPX9K, NEMA 4X, IEC 60068-2 shock e vibrazioni, NEMA TS2 Sec 2.2.7-2.2.9, IK11
Standard sulle emissioni elettromagnetiche		FCC parte 15 sottoparte B (classe B), ICES-003 (classe B), EN 55032 (classe B), EN 61000-6-3, EN 61000-3-2, EN 61000-3-3, EN 50121-4, EN 50130-4
Standard sull'immunità elettromagnetica		EN 55035, EN 61000-6-1, EN 50121-4, EN 50130-4
Garanzia		Garanzia limitata di 5 anni <sup>1</sup>

<sup>1</sup> Per ulteriori informazioni sulla garanzia, vedere [Termini di garanzia del prodotto](#).

# Specifiche dell'analisi

## EVENTI DI ANALISI SUPPORTATI

Oggetti nell'area	L'evento viene attivato quando il tipo di oggetto selezionato si muove nell'area di interesse. Questo evento può essere utilizzato per contare gli oggetti.
Permanenza ingiustificata di oggetti	L'evento viene attivato quando il tipo di oggetto selezionato si sposta nell'area di interesse e poi ci resta per un periodo di tempo prolungato.
Gli oggetti attraversano il fascio	L'evento viene attivato quando il numero di oggetti specificato ha attraversato il fascio direzionale configurato nel campo visivo della telecamera. Il fascio può essere unidirezionale o bidirezionale.
L'oggetto appare o entra nell'area	L'evento viene attivato da ciascun oggetto che entra nell'area di interesse.
L'oggetto non è presente nell'area	L'evento viene attivato quando nell'area di interesse non è presente alcun oggetto.
Gli oggetti entrano nell'area	L'evento viene attivato quando il numero di oggetti specificato è entrato nell'area di interesse.
Gli oggetti escono dall'area	L'evento viene attivato quando il numero di oggetti specificato è uscito dall'area di interesse.
L'oggetto si ferma nell'area	L'evento viene attivato quando un oggetto si sposta in un'area di interesse e poi si ferma per il tempo soglia specificato.
Oggetto troppo vicino	L'evento viene attivato quando due oggetti sono troppo vicini tra loro, in base alla distanza specificata.
Oggetto abbandonato	L'evento viene attivato quando un oggetto viene abbandonato da una persona nel campo visivo.
Oggetto rimosso	L'evento viene attivato quando un oggetto viene rimosso da una persona dal campo visivo.
Direzione non consentita	L'evento viene attivato quando un oggetto si muove nella direzione di spostamento non consentita.
Regola del movimento intelligente	Vengono inviati eventi su persone (incluso lo strisciare) e veicoli presenti, con parametri predefiniti non modificabili
Rilevazione manomissione	L'evento viene attivato quando la scena cambia in maniera imprevista.
Dimensione della folla	Questo evento viene attivato quando il numero di persone viene superato per una durata configurabile.
Aumento insolito della folla	Questo evento viene attivato quando le dimensioni della folla aumentano inaspettatamente.
Folla insolita	Questo evento viene attivato quando viene rilevata una dimensione insolita della folla.

Le capacità di analisi, compreso il campo di rilevamento, possono variare a seconda della linea di telecamera. Per informazioni specifiche sulla serie Sarix Enhanced 4, consultare la guida alla progettazione Pelco Smart Analytics.

## TIPI DI OGGETTI CLASSIFICATI SUPPORTATI

Tipi di oggetti in modalità esterna	Veicolo, sottotipi: vettura, pickup, furgone, autocarro, bicicletta, motocicletta, autobus Persona
Tipi di oggetti in modalità interna	Persona

## Eventi di analisi audio supportati<sup>1</sup>

Grida	Fino a 15 metri
Rottura di un vetro	Fino a 15 metri
Antifurto autovettura	Fino a 30 metri
Allarme fumo	Fino a 15 metri
Cane che abbaia	Fino a 15 metri
Schermatura dei	Fino a 15 metri

### Eventi di analisi audio supportati<sup>1</sup>

pneumatici	
Rumore forte	Fino a 40 metri
Ultrasonic Panic Alarm <sup>2</sup>	Fino a 40 metri
Metal Crash	Fino a 15 metri

<sup>1</sup>Il campo di rilevamento è limitato a un massimo di 8 metri in ambienti rumorosi.

<sup>2</sup> Il campo di rilevamento è influenzato dalla qualità e dalla potenza del dispositivo utilizzato per creare l'allarme panico.

### Funzioni supportate da Pelco Elevate

Stato dell'immagine	Rileva i cambiamenti incrementali nella vista della telecamera, come ad esempio cambi di posizione o ostacoli. Notifica gli utenti tramite eventi conformi a ONVIF e report riepilogativi via e-mail.
Gestione del firmware	Programma e implementa aggiornamenti automatici del firmware su più telecamere o aggiorna singole telecamere su richiesta.
Visible Firearm Detection (VFD) <sup>4</sup>	Si innesca un evento ONVIF se viene rilevata un'arma da fuoco sospetta nella scena.

<sup>4</sup> È richiesta una licenza aggiuntiva opzionale.

### Caratteristiche supportate da VideoXpert

3.22	Supporto per eventi di analisi video senza sottoclassi di veicoli.
3.23 o superiore	Supporto per il rilevamento della folla, analisi audio ed eventi di analisi video con sottoclassi di veicoli.

### Caratteristiche supportate di Pelco Connect

Genetec	Supporto per la ricerca forense Pelco e la configurazione analitica con il plugin Genetec.
Milestone	Supporto per la ricerca forense Pelco e la configurazione di analisi con il plugin Milestone.

# Dimensioni sagoma

## Telecamera Dome con attacco a superficie

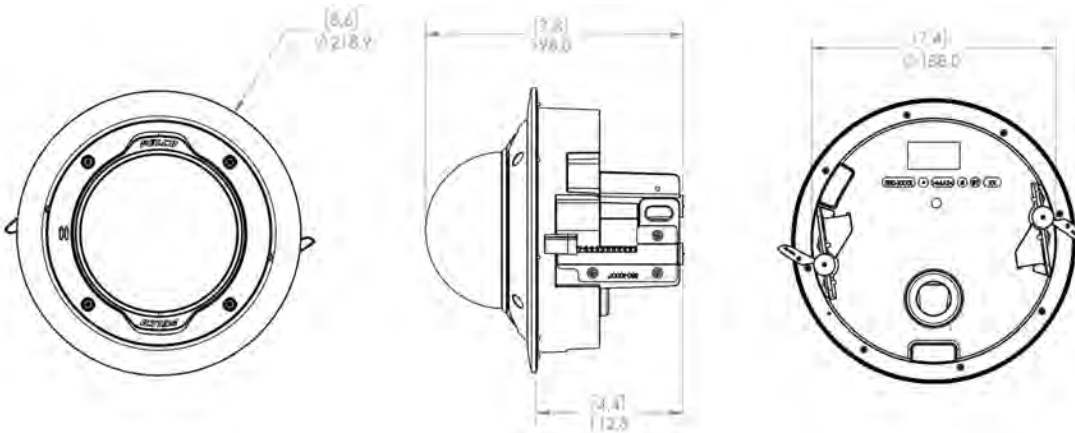
(Telecamera Dome SRXE4 + attacco a superficie fornito)

[X.X]	POLLICI
X	MM

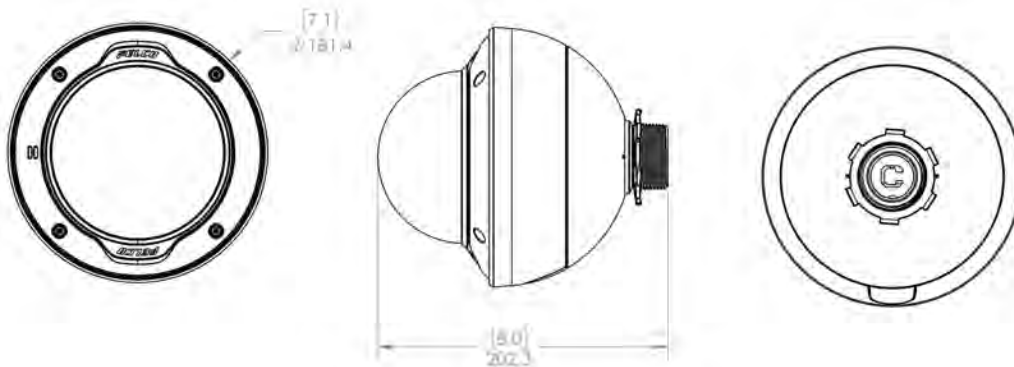


## Telecamera Dome con montaggio a controsoffitto

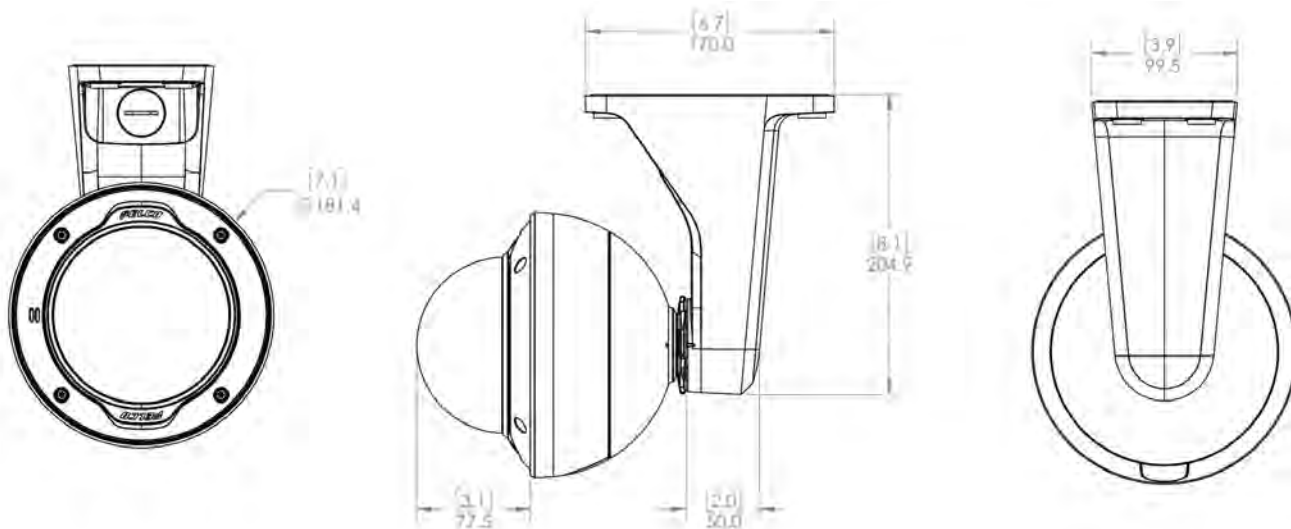
(Telecamera Dome SRXE4 + CLADP-1001)



## Telecamera Dome con adattatore NPT (Telecamera Dome SRXE4 + SRXE4-PM-1E)







## Telecamera Dome con adattatore NPT e montaggio a parete a sospensione (Telecamera Dome SRXE4 + SRXE4-PM-1E + WLMT-1021)



# Informazioni per gli ordini

## SCENARIO DI MONTAGGIO

## INFORMAZIONI PER GLI ORDINI

<p>Supporto pensile a parete</p>		<p>È possibile ordinare uno di questi elementi:</p> <ul style="list-style-type: none"> <li>■ Telecamera per montaggio su superfici interne o esterne</li> <li>■ SRXE4-PM-1E</li> <li>■ WLMT-1021</li> </ul> <p>Facoltativo.</p> <ul style="list-style-type: none"> <li>■ PLMT-1001 (adattatore per montaggio su asta)</li> <li>■ CRNMT-1001 (adattatore per montaggio angolare)</li> </ul>
<p>Supporto pendente NPT</p>		<p>È possibile ordinare uno di questi elementi:</p> <ul style="list-style-type: none"> <li>■ Telecamera per montaggio su superfici interne o esterne</li> <li>■ SRXE4-PM-1E</li> </ul>
<p>Montaggio a superficie</p>		<p>È possibile ordinare uno di questi elementi:</p> <ul style="list-style-type: none"> <li>■ Telecamera per montaggio su superfici interne o esterne</li> </ul> <p>Facoltativo.</p> <ul style="list-style-type: none"> <li>■ DMSLD-1001 (protezione atmosferica)</li> </ul>
<p>Montaggio a soffitto</p>		<p>È possibile ordinare uno di questi elementi:</p> <ul style="list-style-type: none"> <li>■ Telecamera per montaggio a soffitto per interni o esterni</li> <li>■ CLADP-1001</li> </ul> <p>Facoltativo.</p> <ul style="list-style-type: none"> <li>■ CLPNL-1011 (pannello a soffitto in metallo)</li> </ul>

# Telecamera Dome per esterno

## (SRXE4)

Modello	MP	WDR	Tecnologia SureVision	Obiettivo	IR	Analitica	Smart Compression	Microfono	Failover continuo
SRXE4-2V12-EMD-1	2.0	✓	✓	2,8 – 12 mm		✓	✓	✓	
SRXE4-2V29-EMD-1	2.0	✓	✓	10,9 – 29 mm		✓	✓	✓	
SRXE4-2V12-EMD-IR1	2.0	✓	✓	2,8 – 12 mm	✓	✓	✓	✓	
SRXE4-2V29-EMD-IR1	2.0	✓	✓	10,9 – 29 mm	✓	✓	✓	✓	
SRXE4-4V9-EMD-1	4.0	✓	✓	4,4 – 9,3 mm		✓	✓	✓	
SRXE4-4V29-EMD-1	4.0	✓	✓	10,9 – 29 mm		✓	✓	✓	
SRXE4-4V9-EMD-IR1	4.0	✓	✓	4,4 – 9,3 mm	✓	✓	✓	✓	
SRXE4-4V29-EMD-IR1	4.0	✓	✓	10,9 – 29 mm	✓	✓	✓	✓	
SRXE4-6V9-EMD-1	6.0	✓	✓	4,4 – 9,3 mm		✓	✓	✓	
SRXE4-6V29-EMD-1	6.0	✓	✓	10,9 – 29 mm		✓	✓	✓	
SRXE4-6V9-EMD-IR1	6.0	✓	✓	4,4 – 9,3 mm	✓	✓	✓	✓	
SRXE4-6V29-EMD-IR1	6.0	✓	✓	10,9 – 29 mm	✓	✓	✓	✓	
SRXE4-8V9-EMD-1	8.0	✓	✓	4,4 – 9,3 mm		✓	✓	✓	
SRXE4-8V29-EMD-1	8.0	✓	✓	10,9 – 29 mm		✓	✓	✓	
SRXE4-8V9-EMD-IR1	8.0	✓	✓	4,4 – 9,3 mm	✓	✓	✓	✓	
SRXE4-8V29-EMD-IR1	8.0	✓	✓	10,9 – 29 mm	✓	✓	✓	✓	

## (SRXE4P)

Modello	MP	WDR	Tecnologia SureVision	Obiettivo	IR	Analitica	Smart Compression	Microfono	Failover continuo
SRXE4P-4V9-EMD-IR1	4.0	✓	✓	4,4 – 9,3 mm	✓	✓	✓		✓
SRXE4P-4V29-EMD-IR1	4.0	✓	✓	10,9 – 29 mm	✓	✓	✓		✓
SRXE4P-8V9-EMD-IR1	8.0	✓	✓	4,4 – 9,3 mm	✓	✓	✓		✓
SRXE4P-8V29-EMD-IR1	8.0	✓	✓	10,9 – 29 mm	✓	✓	✓		✓

# Telecamera Dome per interno

## (SRXE4)

Modello	MP	WDR	Tecnologia SureVision	Obiettivo	IR	Analitica	Smart Compression	Microfono	Failover continuo
SRXE4-2V12-IMD-1	2.0	✓	✓	2,8 – 12 mm		✓	✓	✓	
SRXE4-2V29-IMD-1	2.0	✓	✓	10,9 – 29 mm		✓	✓	✓	
SRXE4-2V12-IMD-IR1	2.0	✓	✓	2,8 – 12 mm	✓	✓	✓	✓	
SRXE4-2V29-IMD-IR1	2.0	✓	✓	10,9 – 29 mm	✓	✓	✓	✓	
SRXE4-4V9-IMD-1	4.0	✓	✓	4,4 – 9,3 mm		✓	✓	✓	
SRXE4-4V29-IMD-1	4.0	✓	✓	10,9 – 29 mm		✓	✓	✓	
SRXE4-4V9-IMD-IR1	4.0	✓	✓	4,4 – 9,3 mm	✓	✓	✓	✓	
SRXE4-4V29-IMD-IR1	4.0	✓	✓	10,9 – 29 mm	✓	✓	✓	✓	
SRXE4-6V9-IMD-1	6.0	✓	✓	4,4 – 9,3 mm		✓	✓	✓	
SRXE4-6V29-IMD-1	6.0	✓	✓	10,9 – 29 mm		✓	✓	✓	
SRXE4-6V9-IMD-IR1	6.0	✓	✓	4,4 – 9,3 mm	✓	✓	✓	✓	
SRXE4-6V29-IMD-IR1	6.0	✓	✓	10,9 – 29 mm	✓	✓	✓	✓	
SRXE4-8V9-IMD-1	8.0	✓	✓	4,4 – 9,3 mm		✓	✓	✓	
SRXE4-8V29-IMD-1	8.0	✓	✓	10,9 – 29 mm		✓	✓	✓	
SRXE4-8V9-IMD-IR1	8.0	✓	✓	4,4 – 9,3 mm	✓	✓	✓	✓	
SRXE4-8V29-IMD-IR1	8.0	✓	✓	10,9 – 29 mm	✓	✓	✓	✓	

## Accessori per telecamere Dome

SRXE4-PM-1E	Adattatore NPT pendente
WLMT-1021	Braccio a parete per pendente, 1,5" NPT femmina, lunghezza 20 cm (7,8")
CLADP-1001	Adattatore da soffitto
CLPNL-1011	Pannello in metallo per installazioni a sospensione su soffitti
DMSLD-1001	Protezione atmosferica per telecamere Dome
DMBBL-1001	Cupola Dome trasparente di ricambio
DMBBL-1011	Cupola Dome IR di ricambio
DMSBL-1001	Cupola Dome fumé opzionale, non compatibile con le telecamere IR
CBLKIT-1011	Cavo adattatore USB, da utilizzare con il kit di installazione Wifi USB-AC56
USB-AC56-NA-MSI	Kit di installazione dell'adattatore Wifi USB (Nord America)
USB-AC56-EU-MSI	Kit di installazione dell'adattatore Wifi USB (Europa)
GROM-1001	Passacavo a tenuta per telecamere, confezione da 10 unità
GROM-1011	Passacavo a tenuta per tubi, confezione da 10 unità
PLMT-1001	Adattatore per montaggio su asta
CRNMT-1001	Adattatore per montaggio angolare
CAM-FIPS	Licenza per telecamere per abilitare il modulo crittografico FIPS.

# Supporto

Consulta tutti i documenti e le informazioni su [pelco.com](https://pelco.com) o invia un'e-mail [support@pelco.com](mailto:support@pelco.com) per ricevere assistenza su un prodotto specifico.