

Cámaras Sarix Enhanced 4 y 4P Domo

2 MP

4 MP

6 MP

8 MP



Compliant with NDA A 2019
Section 889

Flexibilidad y cumplimiento normativo al alcance de la mano

La línea de cámaras Sarix Enhanced 4, que consta de las cámaras domo de las series 4 y 4P, introduce nuevas capacidades analíticas y establece un estándar de seguridad aún más alto al ejecutar simultáneamente múltiples análisis. Extraiga más información y con mayor detalle para optimizar la detección de amenazas y la eficiencia de la respuesta.



Características

PROTEGER MÁS COSAS A LA VEZ

Aproveche Pelco Smart Analytics, impulsado por Motorola Solutions, para detectar eventos humanos y de vehículos. Mejore aún más sus capacidades con funciones avanzadas como umbrales de multitudes, identificación de rasgos básicos, diferenciación de tipos de vehículos, enmascaramiento por privacidad, rastreo de personas y análisis de audio.¹

PROTEGIDO DE ADENTRO HACIA AFUERA

La cámara Sarix Enhanced Serie 4 garantiza una alta seguridad de los datos con TPM incorporado, Secure Boot y cumplimiento del nivel 3 de FIPS-140-2. Fabricado en Norteamérica y conforme a la NDA A y la TAA, es una opción ideal para empresas y organizaciones centradas en la seguridad.

MAYOR CLARIDAD Y COBERTURA

Capture detalles cruciales y proporcione pruebas valiosas con grabaciones más claras y nítidas. Graba hasta 60 fotogramas por segundo para objetos en rápido movimiento. Garantice una seguridad óptima día y noche con un rango dinámico más amplio, domo IR dividido y opciones de iluminación IR.

ENMASCARAMIENTO DINÁMICO POR PRIVACIDAD

Cumpla fácilmente los requisitos de privacidad con la capacidad de rastrear y desenfocar a las personas y vehículos que aparecen en vídeo, pero con flexibilidad para que el personal autorizado lo desactive durante las investigaciones

¹Las capacidades de umbral de multitud, subclases de vehículos y metadatos de aspecto dependerán del VMS y de la disponibilidad de la configuración. Audio Analytics no está disponible en la cámara de la serie 4P.

ELEVACIÓN HABILITADA

Mejore la gestión de su cámara con inteligencia artificial basada en la nube, que se integra perfectamente con su sistema actual. Reduzca los costes de mantenimiento automatizando las comprobaciones de las cámaras y recibiendo notificaciones sobre el estado de las imágenes o los cambios en la conexión a la nube.

RESISTENTE EN TODAS LAS CONDICIONES

Ahorro en costes de mantenimiento y funcionamiento gracias a la durabilidad de la cámara. Maneje condiciones climáticas aún más extremas con intervalos de temperaturas de funcionamiento más amplios y clasificaciones IP66, 67, 68 e IK10/11.2

MAYOR COMPATIBILIDAD CON PELCO CONNECT

Integre fácilmente Sarix Enhanced 4 con cualquier VM de terceros utilizando la conformidad con ONVIF S, G, T y M. Los usuarios de Genetec y Milestone tienen la posibilidad de liberar todo el potencial de la analítica con la introducción de Pelco Connect. Este potente complemento proporciona acceso a una gama de funcionalidades avanzadas.

²Las clasificaciones medioambientales pueden variar.

PELCO

Especificaciones

Rendimiento de imagen		2,0 MP	4,0 MP	6,0 MP	8,0 MP (4K Ultra HD)
Sensor de imagen		CMOS de escaneo progresivo de 1/2,8"		CMOS de escaneo progresivo de 1/1,8"	
Resolución máxima (H x V) y relación de aspecto	Principal	(16:9) 1920 x 1080	(16:9) 2688 x 1520, 2560 x 1440, 1920 x 1080 (4:3) 1984 x 1488	(16:9) 3328 x 1872, 3200 x 1800, 2688 x 1520, 2560 x 1440, 1920 x 1080 (4:3) 2880 x 2160, 2304 x 1728, 2048 x 1536	(16:9) 3840 x 2160, 3328 x 1872, 3200 x 1800, 3072 x 1728 (4:3) 2880 x 2160, 2560 x 1920
	Secundario	(16:9) 1920 x 1080*, 1280 x 720, 768 x 432, 640 x 360, 512 x 288	(16:9) 2688 x 1520*, 1920 x 1080, 1280 x 720, 768 x 432, 640 x 360, 512 x 288 (4:3) 1984 x 1488*, 1920 x 1440, 1600 x 1200, 1280 x 960, 768 x 576, 640 x 480, 512 x 384, 384 x 288;	(16:9) 3328 x 1872*, 1920 x 1080, 1280 x 720, 768 x 432, 640 x 360, 512 x 288 (4:3) 2880 x 2160*, 1920 x 1440, 1600 x 1200, 1280 x 960, 768 x 576, 640 x 480, 512 x 384, 384 x 288	(16:9) 3840 x 2160*, 2560 x 1440, 1920 x 1080, 1280 x 720, 768 x 432, 640 x 360, 512 x 288 (4:3) 2880 x 2160*, 2560 x 1920, 2304 x 1728, 1920 x 1440, 1600 x 1200, 1280 x 960, 768 x 576, 640 x 480, 512 x 384
	Terciario	(16:9) 1280 x 720, 768 x 432, 640 x 360, 512 x 288, 384 x 216	(16:9) 1280 x 720, 768 x 432, 640 x 360, 512 x 288, 384 x 216 (4:3) 1280 x 960, 800 x 600, 640 x 480, 512 x 384, 368 x 264	(16:9) 1280 x 720, 768 x 432, 640 x 360, 512 x 288, 384 x 216 (4:3) 1280 x 960, 768 x 576, 640 x 480, 512 x 384, 384 x 288, 368 x 264	(16:9) 1920 x 1080, 1280 x 720, 768 x 432, 640 x 360, 512 x 288, 384 x 216 (4:3) 1920 x 1440, 1600 x 1200, 1280 x 960, 800 x 600, 640 x 480, 512 x 384, 384 x 288, 368 x 264
	Cuaternario	(16:9) 640 x 360, 512 x 288	(16:9) 640 x 360, 512 x 288 (4:3) 640 x 480, 512 x 384, 384 x 288	(16:9) 1280 x 720, 768 x 432, 640 x 360, 512 x 288 (4:3) 1280 x 960, 640 x 480, 512 x 384, 384 x 288	(16:9) 1280 x 720, 768 x 432, 640 x 360, 512 x 288 (4:3) 1280 x 960, 640 x 480, 512 x 384, 384 x 288
Rango dinámico	WDR desactivado	Hasta 83 dB			
	WDR activado (IEC 62676)	Hasta 126 dB (exposición doble, 30 fps) Hasta 144 dB (exposición triple, 20 fps o menos)	Hasta 106 dB (exposición doble, 30 fps) Hasta 136 dB (exposición triple, 20 fps o menos)	Hasta 130 dB (exposición doble, 30 fps)	
	WDR activado	Hasta 130 dB (exposición doble, 30 fps) Hasta 150 dB (exposición triple, 20 fps o menos)	Hasta 120 dB (exposición doble, 30 fps) Hasta 144 dB (exposición triple, 20 fps o menos)	Hasta 144 dB (exposición doble, 20 fps o menos)	

Rendimiento de imagen	2,0 MP	4,0 MP	6,0 MP	8,0 MP (4K Ultra HD)
Frecuencia de imagen máxima	(50 Hz/60 Hz): 50 fps/60 fps en modo de frecuencia de fotogramas alta ¹ ; de lo contrario, 25 fps/30 fps		(50 Hz/60 Hz): 25 fps/30 fps	
Gestión de ancho de banda	Tecnología de compresión inteligente Pelco; Modo de escena inactivo			
Relación señal/ruido (SNR)	> 50 dB			

*Solo disponible a frecuencia de fotogramas media de la transmisión principal.

¹ La frecuencia de fotogramas máxima de 60 fps solo se puede alcanzar con el modo de frecuencia de fotogramas alta activado. El modo de frecuencia de fotogramas alta desactiva el análisis.

Lente e iluminación IR		2,8 - 12 mm	4,4 - 9,3 mm	10,9 - 29 mm
Distancia máxima de iluminación IR ² (LED de alta potencia de 850 nm)		50 m (164 ft) de tele completa 25 m de ancho total	50 m (164 ft) de tele completa 25 m de ancho total	70 m (229 ft) de tele completa 40m (131ft) de ancho total
Iluminación mínima	2 MP	Con IR: 0 lux en modo monocromo Sin IR: 0,003 lux en modo monocromo; 0,01 lux en modo color	N/A	Con IR: 0 lux en modo monocromo Sin IR: 0,004 lux en modo monocromo; 0,01 lux en modo color
	4 MP	N/A	Con IR: 0 lux en modo monocromo Sin IR: 0,003 lux en modo monocromo; 0,008 lux en modo color	Con IR: 0 lux en modo monocromo Sin IR: 0,004 lux en modo monocromo; 0,01 lux en modo color
	6 MP y 8 MP	N/A	Con IR: 0 lux en modo monocromo Sin IR: 0,006 lux en modo monocromo; 0,02 lux en modo color	Con IR: 0 lux en modo monocromo Sin IR: 0,008 lux en modo monocromo; 0,03 lux en modo color
Ángulo de visión horizontal en función de la relación de aspecto	2 MP	(16:9) 27° - 119°	N/A	(16:9) 11° - 30°
	4 MP	N/A	(16:9) 47° - 111° (4:3) 35° - 78°	(16:9) 15° - 42° (4:3) 11° - 31°
	6 MP y 8 MP	N/A	(16:9) 47° - 109° (4:3) 35° - 78°	(16:9) 15° - 42° (4:3) 11° - 31°
Ángulo de visión vertical en función de la relación de aspecto	2 MP	(16:9) 15° - 64°	N/A	(16:9) 6° - 16.5°
	4 MP, 6 MP y 8 MP	N/A	(16:9) 26° - 57° (4:3) 26° - 57°	(16:9) 9° - 23° (4:3) 9° - 23°
Apertura máxima	F1.4	F1.3	F1.7	
Control	Zoom y enfoque remotos, enfoque automático, filtro de corte IR			

² La potencia de iluminación IR puede reducirse a temperaturas de funcionamiento más elevadas.

Control de imagen

Método de compresión de imágenes	H.264, H.265, Motion JPEG, Pelco Smart Compression
----------------------------------	--

Control de imagen

Transmisión	Multi-stream H.264, Multi-stream H.265, Motion JPEG
Detección de movimiento	Movimiento de píxeles: sensibilidad y umbral de movimiento seleccionables. Classified object detection
Detección de manipulación de cámaras	Sí
Control electrónico del obturador	Automático, manual (1/7,5 a 1/15000 s)
Control del iris	Automático, abierto, cerrado, P-iris
Control día/noche	Automático, manual, externo
Control de parpadeo	60 Hz, 50 Hz
Balance de blancos	Automático, manual
Compensación de contraluz	Ajustable
Rotación de la imagen	0°, 90°, 180°, 270°, incluido el modo de corredor
Estabilización electrónica de imágenes	Sí
Zonas de privacidad	Hasta 64 zonas
Desempañador digital	Ajustable/desactivado

Red

Red	100BASE-TX para SRXE4, 1000BASE-T para SRXE4P
Cableado	CAT5e o superior
Conector	RJ-45
ONVIF	Conformidad con ONVIF® Perfil S, Perfil M, Perfil G y Perfil G (www.onvif.org)
Seguridad	Protección con contraseña, cifrado HTTPS, autenticación implícita, autenticación de WS, registro de acceso de usuario, autenticación basada en puertos 802.1x, FIPS 140-2 L1 (con licencia de cámara opcional), TPM certificado FIPS 140-3 L3 integrado, arranque seguro, firmware firmado y cifrado, CC EAL6+
Protocolos	IPv6, IPv4, HTTP, HTTPS, SOAP, DNS, NTP, RTSP, RTCP, RTP, TCP, UDP, IGMPv3, ICMP, DHCP, Zeroconf, HSTS, FTP
Protocolos de transmisión	RTP/UDP, multidifusión RTP/UDP, RTP/RTSP/TCP, RTP/RTSP/HTTP/TCP, RTP/RTSP/HTTPS/TCP, HTTP, SRTP
Protocolos de administración de dispositivos	SNMP v2c, SNMP v3

Periféricos

Puerto USB	USB 2.0
Almacenamiento interno ³	Dos ranuras microSD/microSDHC/microSDXC: se requiere tarjeta de clase de velocidad de vídeo. Se recomienda la clase V10 o superior.

³ La capacidad máxima probada es de 1,5 TB.

E/S auxiliar

Método de compresión de audio	G.711 PCM 8 kHz, Opus
Entrada/salida de audio	Entrada y salida de nivel de línea
Terminales de E/S externa	1 x entrada de relé, 1 x salida de relé, 1 x salida de 12 VDC a 50 mA
Micrófono	Micrófono integrado para análisis de audio, para determinadas variantes, con interruptor físico de desactivación

Especificaciones mecánicas		Montaje en superficie	Montaje en techo	Montaje colgante
Dimensiones (PxAl)		182 mm x 132 mm (7,16" x 5,19")	219 mm x 198 mm (8,62" x 7,79")	182 mm x 203 mm (7,16" x 7,99")
Dimensiones solo para accesorios (PxAl)		N/A	219 mm x 115 mm (8,62" x 4,52")	155 mm x 78 mm (6,10" x 3,07")
Peso	Domo para interiores	1,28 kg (2,82 lb)	1,83 kg (4,03 lb)	1,61 kg (3,55 lb)
	Domo para exteriores	1,62 kg (3,57 lb)	1,99 kg (4,38 lb)	1,95 kg (4,30 lb)
Burbuja de domo		Polycarbonato	Polycarbonato	Polycarbonato
Monitor		Polycarbonato y aluminio	Polycarbonato y aluminio	Polycarbonato y aluminio
Carcasa		Montaje en superficie	Montaje empotrado	Montaje colgante
Acabado	Domo para interiores	Molde de inyección de plástico gris (Pantone 427C)	Molde de inyección de plástico gris (Pantone 427C) y Pintura en polvo negra	Pintura en polvo gris y gris de molde de inyección de plástico (Pantone 427C)
	Domo para exteriores	Pintura en polvo gris (Pantone 427C)	Molde de inyección de plástico gris (Pantone 427C) y Pintura en polvo negra	Pintura en polvo gris (Pantone 427C)
Intervalo de ajuste		Panorámica 360°, acimut 349°, inclinación 92°		

Especificaciones eléctricas

Consumo de potencia		25W (18W sin IR o IR deshabilitado)	
Fuente de alimentación	PoE	IEEE 802.3af Clase 3	
	PoE+	IEEE 802.3at Clase 4	
Comportamiento de la iluminación IR	PoE	El iluminador IR se apaga si la temperatura es de 65 °C (149 °F) o superior. El iluminador funciona al 50 % de potencia y al 25 % de potencia si está por debajo de -25 °C (-13 °F)	
	PoE+	El iluminador IR se apaga si la temperatura es de 65 °C (149 °F) o superior. El iluminador funciona al 50 % de potencia si la temperatura está entre 55 °C (131 °F) y 65 °C (149 °F) y al 50 % de potencia si está por debajo de -25 °C (-13 °F)	
Fuente de alimentación externa		12-24 VDC +/-10 %	
Batería de reserva de RTC		3 V de litio-manganeso	
Memoria		4GB RAM, 4GB Flash	
Alimentación redundante		Conmutación por error sin interrupciones entre PoE y Aux y viceversa sin interrupción en el funcionamiento de la cámara (solo para SRXE4P)	

Especificaciones ambientales

Especificaciones ambientales		Domo para interiores	Domo para exteriores
Temperatura de funcionamiento	PoE	-10 °C a +55 °C (-14 °F a 131 °F)	-30 °C a +65 °C (-22 °F a 149 °F) con IEEE 802.3af Clase 3 (13 W PoE)
	Con alimentación externa o PoE+	-10 °C a +55 °C (-14 °F a 131 °F)	-50 °C a +65 °C (-58 °F a 149 °F) con alimentación externa o IEEE 802.3at Clase 4 (25,5 W PoE+)
Temperatura de arranque	PoE	-10 °C a +55 °C (-14 °F a 131 °F)	-30 °C a +65 °C (-22 °F a 149 °F) con IEEE 802.3af Clase 3 (13 W PoE)
	Con alimentación externa o PoE+	-10 °C a +55 °C (-14 °F a 131 °F)	-40 °C a +65 °C (-40 °F a 149 °F) con alimentación externa o IEEE 802.3at Clase 4 (25,5 W PoE+)
Temperatura máxima absoluta		74 °C (165 °F) según NEMA TS2 (Temp.) párr. 2.2.7.2 - 2.2.7.7	
Temperatura de almacenamiento		-10 °C a +70 °C (14 °F a 158 °F)	

Humedad	0 - 95 % sin condensación
---------	---------------------------

Certificaciones

Certificaciones/aprobaciones	UL, cUL, CE, ROHS, RCM, UKCA, NOM, KC, BIS	
Normas de seguridad	UL 62368-1, CSA 62368-1, IEC/EN 62368-1, IEC 62471, UL 2043 falso techo (sólo en techo)	
Normas/clasificaciones medioambientales	Domo para interiores	IEC 60529 IP54, IEC/EN 62262 IK11 (montaje en superficie IK10 con IR)
	Domo para exteriores	IEC 60529 IP66, IP67, IP68 (2 m de profundidad durante 2 horas), IPX9K, NEMA 4X, IEC 60068-2 Choque y vibración, NEMA TS2 Sec 2.2.7-2.2.9, IK11
Normas sobre emisiones electromagnéticas	FCC Parte 15 Subparte B (Clase B), ICES-003 (Clase B), EN 55032 (Clase B), EN 61000-6-3, EN 61000-3-2, EN 61000-3-3, EN 50121-4, EN 50130-4	
Normas de inmunidad electromagnética	EN 55035, EN 61000-6-1, EN 50121-4, EN 50130-4	
Garantía	Garantía limitada de 5 años ¹	

¹ Para más información sobre la garantía, consulte [Condiciones de garantía del producto](#).

Especificaciones de análisis

Eventos de análisis compatibles

Objetos en la zona de interés	El evento se desencadena cuando el tipo de objeto seleccionado se adentra en la zona de interés. Este evento se puede utilizar para contar objetos.
Objetos deambulantes	El evento se desencadena cuando el tipo de objeto seleccionado se adentra en la zona de interés y permanece en ella durante un tiempo prolongado.
Objetos cruzando el haz	El evento se desencadena cuando el número de objetos especificado ha cruzado el haz direccional que está configurado en el campo de visión de la cámara. El haz puede ser unidireccional o bidireccional.
Objeto que aparece o entra en la zona de interés	El evento se activa por cada objeto que entra en la zona de interés.
Objeto no presente en la zona de interés	El evento se activa cuando no hay objetos presentes en la zona de interés.
Objetos que entran en la zona de interés	El evento se desencadena cuando el número de objetos especificado ha entrado en la zona de interés.
Objetos que abandonan la zona de interés	El evento se activa una vez que el número de objetos especificado ha salido de la zona de interés.
Objeto que se detiene en la zona de interés	El evento se activa cuando un objeto se adentra en una zona de interés y luego deja de moverse durante el tiempo umbral especificado.
Objeto demasiado cerca	El evento se desencadena cuando dos objetos están demasiado juntos, en función de la distancia especificada establecida para el evento.
Objeto abandonado	El evento se desencadena cuando una persona abandona un objeto en la zona de interés.
Objeto retirado	El evento se desencadena cuando una persona retira un objeto de la zona de interés.
Dirección prohibida	El evento se desencadena cuando un objeto se mueve en la dirección prohibida del recorrido.
Regla movimiento inteligente	Se envían eventos para persona (incluido el rastreo) y vehículo presentes, con parámetros por defecto inalterables
Detección de manipulación	El evento se desencadena cuando la escena cambia de manera inesperada.
Tamaño de la multitud	Este evento se activa cuando se supera el número de personas en una duración configurable.
Crecimiento inusual de la multitud	Este evento se activa cuando el tamaño de una multitud crece inesperadamente.
Tamaño inusual de la multitud	Este evento se activa cuando se detecta un tamaño inusual de la multitud.

Las capacidades analíticas, incluido el alcance de detección, pueden variar según la línea de la cámara. Consulte la Guía de diseño de Pelco Smart Analytics para obtener detalles específicos de la serie Sarix Enhanced 4.

Tipos de objetos clasificados admitidos

Tipos de objetos en modo exterior	Vehículo, subtipos: Coche, Camioneta, Camión grande, Furgoneta, Bicicleta, Motocicleta, Autobús Persona
Tipos de objeto en modo interior	Persona

Eventos de análisis de audio admitidos¹

Gritos	Hasta 15 metros
Rotura de cristales	Hasta 15 metros

Eventos de análisis de audio admitidos¹

Alarma de coche	Hasta 30 metros
Alarma de humo	Hasta 15 metros
Ladrido	Hasta 15 metros
Chirrido de neumáticos	Hasta 15 metros
Ruido fuerte	Hasta 40 metros
Alarma de pánico ultrasónica ²	Hasta 40 metros
Choque metálico	Hasta 15 metros

¹El alcance de detección está limitado a hasta 8 metros en entornos ruidosos.

² El alcance de detección depende de la calidad y la potencia del dispositivo utilizado para crear la alarma de pánico.

Características compatibles con Pelco Elevate

Estado del dispositivo de imagen	Detecta cambios incrementales en la vista de las cámaras, como cambios de posición u obstrucciones. Notifica a los usuarios a través de eventos compatibles con ONVIF e informes resumidos por correo electrónico.
Gestión de firmware	Programe e implemente actualizaciones automáticas de firmware en varias cámaras o actualice cámaras individuales bajo demanda.
Detección de armas de fuego visibles ⁴	Desencadena un evento ONVIF si se detecta un arma de fuego sospechosa en la escena.

⁴ Se requiere una licencia complementaria opcional.

Características compatibles con VideoXpert

3.22	Soporte para eventos analíticos de vídeo sin subclases de vehículos.
3.23 o superior	Soporte para detección de multitudes, análisis de audio y eventos de análisis de vídeo con subclases de vehículos.

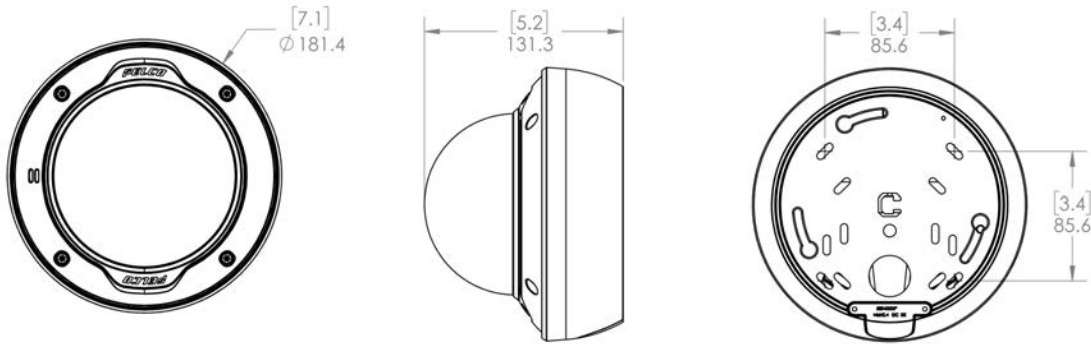
Características compatibles con Pelco Connect

Genetec	Soporte para Pelco Forensic Search and Analytics Configuration con el plugin Genetec.
Milestone	Soporte para Pelco Forensic Search and Analytics Configuration con el plugin Milestone.

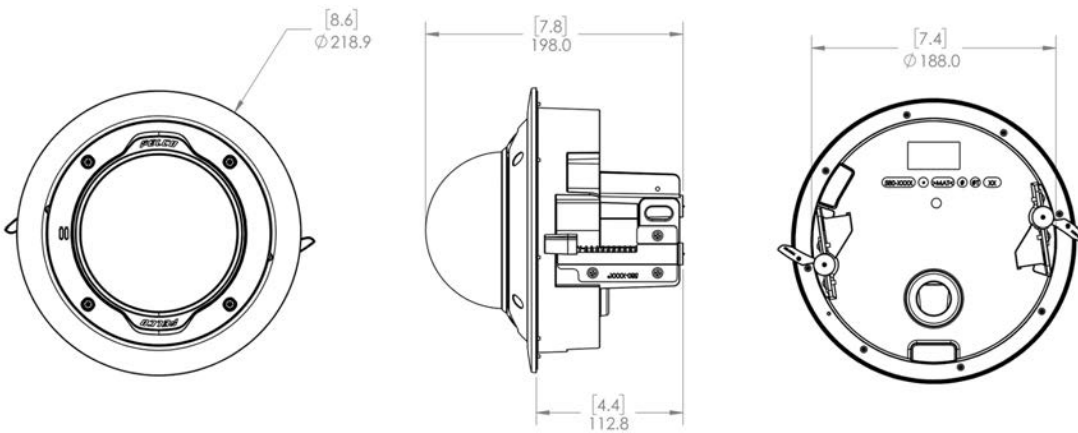
Dimensiones del contorno

Cámara domo con montaje de superficie (Cámara domo SRXE4 + soporte de superficie suministrado)

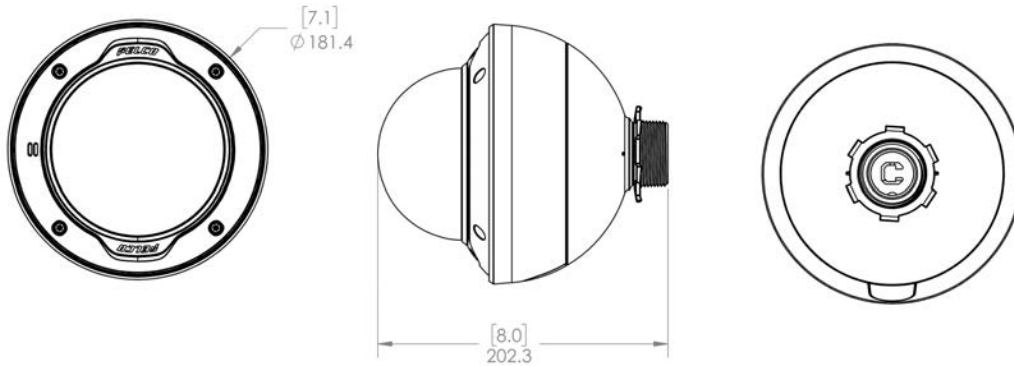
[X.X]	PULGADAS
X	MM



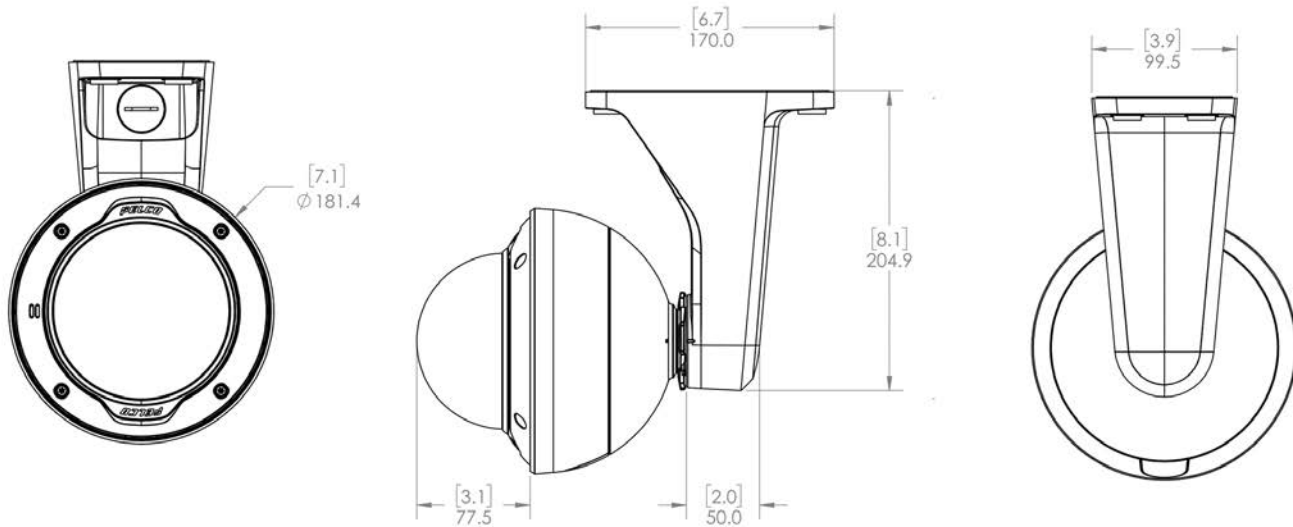
Cámara domo con montaje de revestimiento (Cámara domo SRXE4 + CLADP-1001)



Cámara de domo con adaptador NPT (Cámara domo SRXE4 + SRXE4-PM-1E)



Cámara domo con adaptador NPT y soporte colgante de pared (Cámara domo SRXE4 + SRXE4-PM-1E + WLMT-1021)



Información para pedidos

Escenario de montaje	Información para pedidos	
Soporte colgante de pared		<p>Solicite:</p> <ul style="list-style-type: none"> ■ Cámara de montaje en superficie para interiores o exteriores ■ SRXE4-PM-1E ■ WLMT-1021 <p>Opcional:</p> <ul style="list-style-type: none"> ■ PLMT-1001 (adaptador para montaje en poste) ■ CRNMT-1001 (adaptador para montaje en esquina)
Montura colgante NPT		<p>Solicite:</p> <ul style="list-style-type: none"> ■ Cámara de montaje en superficie para interiores o exteriores ■ SRXE4-PM-1E
Montaje en superficie		<p>Solicite:</p> <ul style="list-style-type: none"> ■ Cámara de montaje en superficie para interiores o exteriores <p>Opcional:</p> <ul style="list-style-type: none"> ■ DMSLD-1001 (protección contra la intemperie)
Montaje en techo		<p>Solicite:</p> <ul style="list-style-type: none"> ■ Cámara de montaje en techo para interiores o exteriores ■ CLADP-1001 <p>Opcional:</p> <ul style="list-style-type: none"> ■ CLPNL-1011 (panel de techo metálico)

Cámara domo para exteriores

(SRXE4)

Modelo	MP	WDR	Tecnología SureVision	Lente	IR	ANÁLISIS	Smart Compression	Micrófono	Conmutación por error sin fisuras
SRXE4-2V12-EMD-1	2,0	✓	✓	2,8 - 12 mm		✓	✓	✓	
SRXE4-2V29-EMD-1	2,0	✓	✓	10,9 - 29 mm		✓	✓	✓	
SRXE4-2V12-EMD-IR1	2,0	✓	✓	2,8 - 12 mm	✓	✓	✓	✓	
SRXE4-2V29-EMD-IR1	2,0	✓	✓	10,9 - 29 mm	✓	✓	✓	✓	
SRXE4-4V9-EMD-1	4,0	✓	✓	4,4 - 9,3 mm		✓	✓	✓	
SRXE4-4V29-EMD-1	4,0	✓	✓	10,9 - 29 mm		✓	✓	✓	
SRXE4-4V9-EMD-IR1	4,0	✓	✓	4,4 - 9,3 mm	✓	✓	✓	✓	
SRXE4-4V29-EMD-IR1	4,0	✓	✓	10,9 - 29 mm	✓	✓	✓	✓	
SRXE4-6V9-EMD-1	6,0	✓	✓	4,4 - 9,3 mm		✓	✓	✓	
SRXE4-6V29-EMD-1	6,0	✓	✓	10,9 - 29 mm		✓	✓	✓	
SRXE4-6V9-EMD-IR1	6,0	✓	✓	4,4 - 9,3 mm	✓	✓	✓	✓	
SRXE4-6V29-EMD-IR1	6,0	✓	✓	10,9 - 29 mm	✓	✓	✓	✓	
SRXE4-8V9-EMD-1	8,0	✓	✓	4,4 - 9,3 mm		✓	✓	✓	
SRXE4-8V29-EMD-1	8,0	✓	✓	10,9 - 29 mm		✓	✓	✓	
SRXE4-8V9-EMD-IR1	8,0	✓	✓	4,4 - 9,3 mm	✓	✓	✓	✓	
SRXE4-8V29-EMD-IR1	8,0	✓	✓	10,9 - 29 mm	✓	✓	✓	✓	

(SRXE4P)

Modelo	MP	WDR	Tecnología SureVision	Lente	IR	ANÁLISIS	Smart Compression	Micrófono	Conmutación por error sin fisuras
SRXE4P-4V9-EMD-IR1	4,0	✓	✓	4,4 - 9,3 mm	✓	✓	✓		✓
SRXE4P-4V29-EMD-IR1	4,0	✓	✓	10,9 - 29 mm	✓	✓	✓		✓
SRXE4P-8V9-EMD-IR1	8,0	✓	✓	4,4 - 9,3 mm	✓	✓	✓		✓
SRXE4P-8V29-EMD-IR1	8,0	✓	✓	10,9 - 29 mm	✓	✓	✓		✓

Cámara domo para interiores

(SRXE4)

Modelo	MP	WDR	Tecnología SureVision	Lente	IR	ANÁLISIS	Smart Compression	Micrófono	Conmutación por error sin fisuras
SRXE4-2V12-IMD-1	2,0	✓	✓	2,8 - 12 mm		✓	✓	✓	
SRXE4-2V29-IMD-1	2,0	✓	✓	10,9 - 29 mm		✓	✓	✓	
SRXE4-2V12-IMD-IR1	2,0	✓	✓	2,8 - 12 mm	✓	✓	✓	✓	
SRXE4-2V29-IMD-IR1	2,0	✓	✓	10,9 - 29 mm	✓	✓	✓	✓	
SRXE4-4V9-IMD-1	4,0	✓	✓	4,4 - 9,3 mm		✓	✓	✓	
SRXE4-4V29-IMD-1	4,0	✓	✓	10,9 - 29 mm		✓	✓	✓	
SRXE4-4V9-IMD-IR1	4,0	✓	✓	4,4 - 9,3 mm	✓	✓	✓	✓	
SRXE4-4V29-IMD-IR1	4,0	✓	✓	10,9 - 29 mm	✓	✓	✓	✓	
SRXE4-6V9-IMD-1	6,0	✓	✓	4,4 - 9,3 mm		✓	✓	✓	
SRXE4-6V29-IMD-1	6,0	✓	✓	10,9 - 29 mm		✓	✓	✓	
SRXE4-6V9-IMD-IR1	6,0	✓	✓	4,4 - 9,3 mm	✓	✓	✓	✓	
SRXE4-6V29-IMD-IR1	6,0	✓	✓	10,9 - 29 mm	✓	✓	✓	✓	
SRXE4-8V9-IMD-1	8,0	✓	✓	4,4 - 9,3 mm		✓	✓	✓	
SRXE4-8V29-IMD-1	8,0	✓	✓	10,9 - 29 mm		✓	✓	✓	
SRXE4-8V9-IMD-IR1	8,0	✓	✓	4,4 - 9,3 mm	✓	✓	✓	✓	
SRXE4-8V29-IMD-IR1	8,0	✓	✓	10,9 - 29 mm	✓	✓	✓	✓	

Accesorios para cámaras domo

SRXE4-PM-1E	Adaptador NPT colgante
WLMT-1021	Brazo de pared colgante, hembra NPT de 1,5", 20 cm (7,8") de largo
CLADP-1001	Adaptador de techo
CLPNL-1011	Panel de techo metálico para instalaciones de techos suspendidos
DMSLD-1001	Protección contra la intemperie para cámaras domo
DMBBL-1001	Burbuja de domo transparente de repuesto
DMBBL-1011	Burbuja de domo IR de repuesto
DMSBL-1001	Burbuja de domo translúcida opcional, no compatible con las cámaras IR
CBLKIT-1011	Cable adaptador USB para utilizar con el kit de instalación Wifi USB-AC56
USB-AC56-NA-MSI	Kit de instalación del adaptador Wifi USB (Norteamérica)
USB-AC56-EU-MSI	Kit de instalación del adaptador Wifi USB (Europa)
GROM-1001	Arandela de sellado para cámara, paquete de 10
GROM-1011	Arandela de sellado para tubos, paquete de 10
PLMT-1001	Adaptador para montaje en poste
CRNMT-1001	Adaptador para montaje en esquina
CAM-FIPS	Licencia de cámara para activar el módulo criptográfico FIPS.

Soporte técnico

Más información y documentación adicional en pelco.com o envíe un correo electrónico a support@pelco.com para obtener asistencia sobre productos específicos.