

# Câmeras Bullet Sarix Enhanced 4 e 4P



Compliant with NDA A 2019  
Section 889

2 MP

4 MP

6 MP

8 MP

## Flexibilidade e conformidade ao seu alcance

As câmeras bullet curtas e longas das séries Sarix Enhanced 4 e 4P apresentam novos recursos analíticos e definem um padrão ainda mais alto para a segurança, executando simultaneamente várias análises. Extraia mais informações e com mais detalhes para otimizar a detecção de ameaças e a eficiência da resposta.



## Recursos

### PROTEJA MAIS COISAS AO MESMO TEMPO

Aproveite o Pelco Smart Analytics, desenvolvido pela Motorola Solutions, para detectar eventos humanos e de veículos. Aprimore ainda mais os recursos com recursos avançados, como limites de multidão, identificação básica de recursos, diferenciação de tipo de veículo, mascaramento de privacidade, rastreamento de pessoas e analítica de áudio.<sup>1</sup>

### PROTEGIDO DE DENTRO PARA FORA

A câmera das séries Sarix Enhanced 4 e 4P garante alta segurança de dados com TPM integrado, inicialização segura e conformidade com FIPs-140-2 nível 3. Fabricada na América do Norte, em conformidade com a NDA A e a TAA, é a escolha ideal para empresas e organizações focadas em segurança.

### CLAREZA E COBERTURA APRIMORADAS

Capture detalhes cruciais e forneça evidências valiosas com imagens mais claras e nítidas. Grave até 60 quadros por segundo para objetos em movimento rápido. Garanta a segurança ideal dia e noite com faixa dinâmica mais ampla, dome IR dividido e opções de iluminação IR.

### MASCARAMENTO DE PRIVACIDADE DINÂMICO

Atenda facilmente aos requisitos de privacidade com a capacidade de rastrear e desfocar pessoas e veículos que aparecem no vídeo, mas tenha a flexibilidade para o pessoal autorizado retirá-la durante as investigações

<sup>1</sup>Os recursos de Limite de multidão, Subclasses de veículos e Metadados de facetas dependerão do VMS e da disponibilidade de configuração. A análise de áudio não está disponível na câmera da série 4P.

### ELEVATE ATIVADO

Aprimore o gerenciamento de sua câmera com inteligência de IA baseada em nuvem, integrando-se perfeitamente ao seu sistema existente. Reduza os custos de manutenção automatizando as verificações da câmera e recebendo notificações sobre a integridade da imagem ou alterações na conexão com a nuvem.

### RESILIENTE EM TODAS AS CONDIÇÕES

Economize em custos operacionais e de manutenção com a durabilidade da câmera. Lide com condições climáticas ainda mais extremas com faixas de temperatura de operação mais amplas e classificações IP66, 67, 68 e IK10/11.<sup>2</sup>

### MAIOR COMPATIBILIDADE COM O PELCO CONNECT

Integre facilmente o Sarix Enhanced 4 a qualquer VMS de terceiros usando a conformidade com ONVIF S, G, T e M. Os usuários da Genetec e da Milestone têm a capacidade de desbloquear a analítica em todo o seu potencial com a introdução do Pelco Connect. Este poderoso complemento fornece acesso a uma variedade de funcionalidades avançadas.

<sup>2</sup>As classificações ambientais podem variar.

# Especificações

| Desempenho de imagem                         |             | 2.0 MP   | 4.0 MP   | 6.0 MP  | 8.0 MP (4K Ultra HD)  |
|--|-------------|--|--|---|---|
| Sensor de imagem                             |             | CMOS de varredura progressiva de 1/2,8"                          | CMOS de varredura progressiva de 1/1,8"  |   |   |
| Resolução máxima (H x V) e Taxa de proporção | Primária    | (16:9) 1920 x 1080   | (16:9) 2688 x 1520, 2560 x 1440, 1920 x 1080<br>(4:3) 1984 x 1488  | (16:9) 3328 x 1872, 3200 x 1800, 2688 x 1520, 2560 x 1440, 1920 x 1080<br>(4:3) 2880 x 2160, 2304 x 1728, 2048 x 1536   | (16:9) 3840 x 2160, 3328 x 1872, 3200 x 1800, 3072 x 1728<br>(4:3) 2880 x 2160, 2560 x 1920   |
|  | Secundária  | (16:9) 1920 x 1080*, 1280 x 720, 768 x 432, 640 x 360, 512 x 288 | (16:9) 2688 x 1520*, 1920 x 1080, 1280 x 720, 768 x 432, 640 x 360, 512 x 288<br>(4:3) 1984 x 1488*, 1920 x 1440, 1600 x 1200, 1280 x 960, 768 x 576, 640 x 480, 512 x 384, 384 x 288; | (16:9) 3328 x 1872*, 1920 x 1080, 1280 x 720, 768 x 432, 640 x 360, 512 x 288<br>(4:3) 2880 x 2160*, 1920 x 1440, 1600 x 1200, 1280 x 960, 768 x 576, 640 x 480, 512 x 384, 384 x 288 | (16:9) 3840 x 2160*, 2560 x 1440, 1920 x 1080, 1280 x 720, 768 x 432, 640 x 360, 512 x 288<br>(4:3) 2880 x 2160*, 2560 x 1920, 2304 x 1728, 1920 x 1440, 1600 x 1200, 1280 x 960, 768 x 576, 640 x 480, 512 x 384 |
|  | Terciária   | (16:9) 1280 x 720, 768 x 432, 640 x 360, 512 x 288, 384 x 216    | (16:9) 1280 x 720, 768 x 432, 640 x 360, 512 x 288, 384 x 216<br>(4:3) 1280 x 960, 800 x 600, 640 x 480, 512 x 384, 368 x 264  | (16:9) 1280 x 720, 768 x 432, 640 x 360, 512 x 288, 384 x 216<br>(4:3) 1280 x 960, 768 x 576, 640 x 480, 512 x 384, 384 x 288, 368 x 264  | (16:9) 1920 x 1080, 1280 x 720, 768 x 432, 640 x 360, 512 x 288, 384 x 216<br>(4:3) 1920 x 1440, 1600 x 1200, 1280 x 960, 800 x 600, 640 x 480, 512 x 384, 384 x 288, 368 x 264                                   |
|  | Quartenário | (16:9) 640 x 360, 512 x 288                                      | (16:9) 640 x 360, 512 x 288<br>(4:3) 640 x 480, 512 x 384, 384 x 288   | (16:9) 1280 x 720, 768 x 432, 640 x 360, 512 x 288<br>(4:3) 1280 x 960, 640 x 480, 512 x 384, 384 x 288   | (16:9) 1280 x 720, 768 x 432, 640 x 360, 512 x 288<br>(4:3) 1280 x 960, 640 x 480, 512 x 384, 384 x 288   |

| Desempenho de imagem              |                        | 2.0 MP  | 4.0 MP   | 6.0 MP  | 8.0 MP (4K Ultra HD) |
|-----------------------------------|------------------------|---|--|---|----------------------|
| Faixa dinâmica                    | WDR desligado          | Até 83 dB   |  |   |                      |
|                                   | WDR ligado (IEC 62676) | Até 126 dB (exposição dupla, 30 fps)<br>Até 144 dB (exposição tripla, 20 fps ou menos)                    | Até 106 dB (exposição dupla, 30 fps)<br>Até 136 dB (exposição tripla, 20 fps ou menos) | Até 130 dB (exposição dupla, 30 fps)          |                      |
|                                   | WDR ligado             | Até 130 dB (exposição dupla, 30 fps)<br>Até 150 dB (exposição tripla, 20 fps ou menos)                    | Até 120 dB (exposição dupla, 30 fps)<br>Até 144 dB (exposição tripla, 20 fps ou menos) | Até 144 dB (exposição dupla, 20 fps ou menos) |                      |
| Taxa máx. de imagem <sup>1</sup>  |                        | (50 Hz/60 Hz): 50 fps/60 fps no modo de alta taxa de quadros <sup>2</sup> , caso contrário, 25 fps/30 fps |  | (50 Hz/60 Hz): 25 fps/30 fps                  |                      |
| Gerenciamento de largura de banda |                        | Tecnologia Pelco Smart Compression; modo de cena ociosa   |  |   |                      |
| Relação sinal/ruído (SNR)         |                        | > 50 dB   |  |   |                      |

\*Disponível somente na metade da taxa de imagem da transmissão primária.

<sup>1</sup> Taxa máxima de imagem de 15 fps quando o mascaramento de privacidade de objetos classificados estiver ativado.

<sup>2</sup> A taxa máxima de imagem de 60 fps só pode ser obtida com o modo de Taxa de quadros elevada ativado. O modo de Taxa de quadros elevada desativará a análise.

| Lente e iluminação IR  |             | Bullet curta  |  | Bullet longa <sup>2</sup>  |                |
|--|-------------|---|--|--|----------------|
|  |             | 2,8 - 12 mm   | 4,4 - 9,3 mm   | 4,5 - 148,5 mm   | 6,9 - 214,6 mm |
| Distância máx. de iluminação IR <sup>1</sup> (LEDs de 850 nm de alta potência) |             | 50 m (164 pés), full tele<br>30 m (98 pés), full wide   | 70 m (229 pés), full tele<br>40 m (131 pés) full wide  | 170 m (558 pés) full tele<br>40 m (131 pés) full wide  |                |
| Iluminação mínima  | 2 MP        | Com IR: 0 lux no modo monocromático<br>Sem IR: 0,003 lux no modo monocromático; 0,01 lux no modo colorido | N/A  | Com IR: 0 lux no modo monocromático Sem IR: 0,004 lux no modo monocromático; 0,01 lux no modo colorido |                |
|  | 4 MP        | N/A   | Com IR: 0 lux no modo monocromático<br>Sem IR: 0,003 lux no modo monocromático; 0,008 lux no modo colorido | Com IR: 0 lux no modo monocromático Sem IR: 0,004 lux no modo monocromático; 0,01 lux no modo colorido |                |
|  | 6 MP e 8 MP | N/A   | Com IR: 0 lux no modo  | Com IR: 0 lux no modo monocromático Sem IR: 0,008 lux no modo monocromático; 0,03 lux no modo          |                |

| Lente e iluminação IR                                    | Bullet curta  |   |                                      | Bullet longa <sup>2</sup>               |
|--|---|---|--------------------------------------|---|
|  | 2,8 - 12 mm   | 4,4 - 9,3 mm  | 4,5 - 148,5 mm                       | 6,9 - 214,6 mm                          |
|  |   | monocromático<br>Sem IR: 0,006 lux no modo monocromático; 0,02 lux no modo colorido | colorido                             |   |
| Ângulo horizontal de visão com base na taxa de proporção | 2 MP  | (16:9) 27° - 118°   | N/A                                  | (16:9) 2,3° - 59,8°                     |
|  | 4 MP  | N/A   | (16:9) 47° - 111°<br>(4:3) 35° - 78° | (16:9) 2,9° - 62,5°<br>(4:3) 2,2° - 47° |
|  | 6 MP e 8 MP   | N/A   | (16:9) 47° - 109°<br>(4:3) 35° - 78° | (16:9) 2,9° - 62,5°<br>(4:3) 2,2° - 48° |
| Ângulo vertical de visão com base na taxa de proporção   | 2 MP  | (16:9) 15° - 64°  | N/A                                  | (16:9) 1,3° - 37°                       |
|  | 4 MP  | N/A   | (16:9) 26° - 57°<br>(4:3) 26° - 57°  | (16:9) 1,6° - 36°<br>(4:3) 1,6° - 36°   |
|  | 6 MP e 8 MP   | N/A   | (16:9) 26° - 57°<br>(4:3) 26° - 57°  | (16:9) 1,6° - 36°<br>(4:3) 1,6° - 36°   |
| Abertura máx.  | F1.4  | F1.3  | F1.65                                |   |
| Controle   | Zoom e foco remotos, Foco automático, Filtro de corte de IR |   |                                      |   |

<sup>1</sup> A potência da iluminação IR pode ser reduzida em temperaturas operacionais mais altas.

<sup>2</sup> A iluminação mínima com IR foi medida em F/1.4.

### Controle de imagem

|                                      |   |
|--------------------------------------|---|
| Método de compressão de imagem       | H.264, H.265, Motion JPEG, Pelco Smart Compression  |
| Streaming                            | Multi-stream H.264, Multi-stream H.265, Motion JPEG   |
| Detecção de movimento                | Movimento de pixel: sensibilidade e limite selecionáveis. Detecção de objetos classificados |
| Detecção de adulteração da câmera    | Sim   |
| Controle de obturador eletrônico     | Automático, manual (1/7,5 a 1/15000 seg)  |
| Controle de íris                     | Automático, Aberto, Fechado, P-iris   |
| Controle Dia/Noite                   | Automático, manual, externo   |
| Controle de tremulação               | 60 Hz, 50 Hz  |
| White Balance (Equilíbrio de branco) | Automático, manual  |
| Compensação de luz de fundo          | Ajustável   |
| Rotação de imagem                    | 0°, 90°, 180°, 270°, incluindo Modo de corredor   |
| Estabilização de imagem eletrônica   | Sim   |
| Zonas de privacidade                 | Até 64 zonas  |
| Eliminação da névoa digital          | Ajustável/Desativada  |

## Rede

|  |   |
|--|---|
| Rede                                       | 100BASE-TX para SRXE4, 1000BASE-T para SRXE4P   |
| Cabeamento                                 | CAT5e   |
| Conector                                   | RJ-45   |
| ONVIF                                      | Profile S, Profile T, Profile M e Profile G em conformidade com ONVIF® ( <a href="http://www.onvif.org">www.onvif.org</a> )   |
| Segurança                                  | Proteção por senha, criptografia HTTPS, autenticação digest, autenticação WS, registro de acesso de usuário, autenticação baseada em porta 802.1x, FIPS 140-2 L1 (com licença de câmera opcional), TPM certificado FIPS 140-2 L3 integrado, inicialização segura, firmware assinado e criptografado, CC EAL6+ |
| Protocolos                                 | IPv6, IPv4, HTTP, HTTPS, SOAP, DNS, NTP, RTSP, RTCP, RTP, TCP, UDP, IGMPv3, ICMP, DHCP, Zeroconf, HSTS, FTP   |
| Protocolos de transmissão                  | RTP/UDP, multicast RTP/UDP, RTP/RTSP/TCP, RTP/RTSP/HTTP/TCP, RTP/RTSP/HTTPS/TCP, HTTP, SRTP   |
| Protocolos de gerenciamento do dispositivo | SNMP v2c, SNMP v3   |

## Periféricos

|                                      |   |
|--------------------------------------|---|
| Porta USB                            | USB 2.0   |
| Armazenamento integrado <sup>3</sup> | Dois slots microSD/microSDHC/microSDXC – é necessário um cartão de classe de velocidade de vídeo. Recomendada classe V10 ou superior. |

<sup>3</sup> A capacidade máxima testada é de 1,5 TB.

## E/S auxiliar

|                                |   |
|--------------------------------|---|
| Método de compactação de áudio | G.711 PCM 8 kHz, Opus   |
| Entrada/saída de áudio         | Entrada e saída de nível de linha   |
| Terminais de E/S externos      | 1 entrada de relé, 1 saída de relé, 1 saída de 12 VDC a 50 mA   |
| Microfone                      | Microfone integrado para análise de áudio, para certas variações, com interruptor físico de desativação |

## Mecânicas

### Bullet curta

### Bullet longa

|                                   |   |  |                  |
|-----------------------------------|---|--|------------------|
| Dimensões (C (L) x L (W) x A (H)) | 309 mm x 133 mm x 133 mm; 12,16" x 5,23" x 5,23"                                      | 407 mm x 137 mm x 138 mm; 16,02" x 5,39" x 5,43" |                  |
| Peso                              | Câmera  | 2,11 kg; 4,65 lb                                 | 2,92 kg; 6,43 lb |
|                                   | Placa de parede   | 0,15 kg; 0,33 lb                                 |                  |
| Corpo                             | Policarbonato e alumínio  |  |                  |
| Caixa                             | Montagem da caixa traseira  |  |                  |
| Acabamento                        | Molde de injeção de plástico altamente polido; revestimento em pó cinza, pantone 427C |  |                  |
| Faixa de ajuste                   | Dobradiça +/- 90°, rotação +/- 175°   |  |                  |

## Elétricas

### Bullet curta

### Bullet longa

|                                |              |  |   |
|--------------------------------|--------------|--|---|
| Consumo de energia             | Máx. de 25 W |  |   |
| Fonte de energia               | PoE          | IEEE 802.3af Classe 3  |   |
|                                | PoE+         | IEEE 802.3at Classe 4  |   |
| Comportamento do iluminador IR | PoE          | Acima de 60 °C (140 °F), o IR será desativado. Entre -5 °C (23 °F) e 55 °C (131 °F), o IR opera com 30% de potência. Abaixo de -20 °C (-4 °F), o | Acima de 60 °C (140 °F), o IR será desativado. Entre -5 °C (23 °F) e 55 °C (131 °F), o IR opera com 30% de potência. Abaixo de -20 °C (-4 °F), o IR opera com 10% de potência. Histerese: 5 °C (9 |

**Elétricas****Bullet curta****Bullet longa**

|                           |                         |  |   |
|---------------------------|-------------------------|--|---|
|                           |                         | IR opera com 10% de potência. Histerese a 5 °C (9 °F).   | °F).  |
|                           | PoE+ ou alimentação Aux | Acima de 60 °C (140 °F), o IR será desativado. Entre 50 °C (122 °F) e 60 °C (140 °F), o IR opera com 50% de potência. Abaixo de -20 °C (-4 °F), o IR opera com 50% de potência. Histerese a 5 °C (9 °F). | Acima de 60 °C (140 °F), o IR será desativado. Entre 50 °C (122 °F) e 60 °C (140 °F), o IR opera com 60% de potência. Abaixo de -20 °C (-4 °F), o IR opera com 60% de potência. Histerese: 5 °C (9 °F). |
| Alimentação externa       |                         | 12-24 VDC +/-10%   |   |
| Bateria de reserva do RTC |                         | 3 V de manganês lítio  |   |
| Memória                   |                         | 4 GB RAM, 4 GB Flash   |   |
| Energia redundante        |                         | Failover contínuo entre PoE e Aux e vice-versa, sem interrupção da operação da câmera (somente para SRXE4P)  |   |

**Ambientais**

|                              |   |
|------------------------------|---|
| Temperatura operacional      | -50 °C a +65 °C (-58 °F a 149 °F)   |
| Temperatura de inicialização | -40 °C a +65 °C (-40 °F a 149 °F)   |
| Temperatura máxima absoluta  | 74 °C (165 °F) de acordo com NEMA TS2 (Temp.), parágrafos 2.2.7.2 - 2.2.7.7 |
| Temperatura de armazenamento | -10 °C a +70 °C (14 °F a 158 °F)  |
| Umidade                      | 0 - 100% sem condensação  |

**Certificações**

|                                      |  |  |
|--------------------------------------|--|--|
| Certificações/Aprovações             | UL, cUL, CE, ROHS, RCM, UKCA, NOM, KC, BIS   |  |
| Padrões de segurança                 | UL 62368-1, CSA 62368-1, IEC/EN 62368-1, IEC 62471   |  |
| Padrões/classificações ambientais    | SRXE4  | IEC 60529 IP66, IP67, IP68 (profundidade de 1,8 m por 2 horas), IPX9K, NEMA 4X, IEC 60068-2 Choque e vibração, NEMA TS2 Seções 2.2.7-2.2.9, IK10 |
|                                      | SRXE4P   | IEC 60529 IP66, IP67, IP68 (profundidade de 1,8 m por 2 horas), IPX9K, NEMA 4X, IEC 60068-2 Choque e vibração, NEMA TS2 Seções 2.2.7-2.2.9, IK10 |
| Padrões de emissões eletromagnéticas | FCC Parte 15 Subparte B Classe B, ICES-003 Classe B, EN 55032 Classe B, EN 61000-6-3, EN 61000-3-2, EN 61000-3-3, EN 50121-4, EN 50130-4 |  |
| Padrões de imunidade eletromagnética | EN 55035, EN 61000-6-1, EN 50121-4, EN 50130-4   |  |
| Garantia                             | Garantia limitada de 5 anos <sup>1</sup>   |  |

<sup>1</sup> Para obter mais informações sobre a garantia, consulte [Termos de garantia do produto](#).

# Especificações de analítica

**Eventos de analítica compatíveis**

|                                |  |
|--------------------------------|--|
| Objetos na região de interesse | O evento é disparado quando o tipo de objeto selecionado entra no campo de visão.  |
| Objeto ocioso                  | O evento é acionado quando o tipo de objeto selecionado se move para o campo de visão e lá permanece por um longo período de tempo.  |
| Objetos cruzando o feixe       | O evento é disparado quando o número especificado de objetos atravessa o feixe direcionado que foi configurado no campo de visão da câmera. O feixe de luz pode ser unidirecional ou bidirecional. |

### Eventos de análise compatíveis

|                                  |  |
|----------------------------------|--|
| Objeto aparece ou entra na área  | O evento é disparado por todo objeto que entra no campo de visão. Esse evento pode ser usado para contar objetos.              |
| Objeto não está presente na área | O evento é disparado quando não há objetos presentes no campo de visão.  |
| Objetos entram na área           | O evento é disparado quando o número especificado de objetos entra no campo de visão.  |
| Objetos deixam a área            | O evento é disparado quando o número especificado de objetos deixou o campo de visão.  |
| Objeto parado na área            | O evento é acionado quando um objeto se move para o campo de visão e lá permanece durante o limite de tempo especificado.      |
| Objeto muito próximo             | O evento é acionado quando dois objetos ficam muito próximos um do outro, com base na distância definida para o evento.        |
| Objeto abandonado                | O evento é acionado quando um objeto é abandonado por uma pessoa na região de interesse.                                       |
| Objeto removido                  | O evento é acionado quando um objeto é removido por uma pessoa da região de interesse.   |
| Direção violada                  | O evento é disparado quando um objeto se desloca na direção de movimento proibida.   |
| Regra de movimento inteligente   | Os eventos são enviados para pessoas (incluindo rastreamento) e veículos presentes, de acordo com parâmetros padrão imutáveis. |
| Deteção de adulteração           | O evento é disparado quando a cena muda inesperadamente.   |
| Tamanho de multidão              | Este evento é acionado quando o número de pessoas é excedido ao longo de uma duração configurável.                             |
| Crescimento incomum de multidão  | Este evento é acionado quando o tamanho de uma multidão aumenta inesperadamente.   |
| Tamanho incomum de multidão      | Este evento é acionado quando um tamanho de multidão incomum é detectado.  |

Os recursos analíticos, incluindo o alcance da deteção, podem variar de acordo com a linha da câmera. Consulte o Guia de design da Pelco Smart Analytics para obter detalhes específicos sobre a Sarix Enhanced 4 Series.

### Tipos de objetos classificados com suporte

|                                  |   |
|----------------------------------|---|
| Tipos de objetos no modo externo | Veículo, subtipos: carro, caminhonete, caminhão grande, van, bicicleta, motocicleta, ônibus<br>Pessoa |
| Tipos de objetos no modo interno | Pessoa  |

### Eventos de análise de áudio compatíveis

|  |               |
|--|---------------|
| Grito                                      | Até 15 metros |
| Quebra de vidro                            | Até 15 metros |
| Alarme de carro                            | Até 30 metros |
| Alarme de fumaça                           | Até 15 metros |
| Latido de cachorro                         | Até 15 metros |
| Cantada de pneu <sup>1</sup>               | Até 15 metros |
| Ruído alto                                 | Até 40 metros |
| Alarme de pânico ultrassônico <sup>2</sup> | Até 40 metros |

<sup>1</sup> O alcance de deteção é limitado a até 8 metros em ambientes ruidosos.

<sup>2</sup> O alcance da deteção é influenciado pela qualidade e pela potência do dispositivo usado para criar o alarme de pânico.

### Recursos com suporte do Pelco Elevate

|                       |  |
|-----------------------|--|
| Integridade de imagem | Detecta alterações incrementais na visualização da câmera, como mudanças de posição ou obstruções. Notifica os usuários por meio de eventos em conformidade com ONVIF e relatórios resumidos por e-mail. |
|-----------------------|--|

### Recursos com suporte do Pelco Elevate

|  |   |
|--|---|
| Gerenciamento de firmware                    | Programa e implante atualizações automáticas de firmware em várias câmeras ou atualize câmeras individuais sob demanda. |
| Deteção de arma de fogo visível <sup>4</sup> | Dispara um evento ONVIF se uma arma de fogo suspeita for detectada na cena.   |

<sup>4</sup> É necessária uma licença complementar opcional.

### Recursos compatíveis com o VideoXpert

|                  |   |
|------------------|---|
| 3.22             | Suporte a eventos analíticos de vídeo sem subclasses de veículos.   |
| 3.23 ou superior | Suporte para deteção de multidões, analítica de áudio e eventos de analítica de vídeo com subclasses de veículos. |

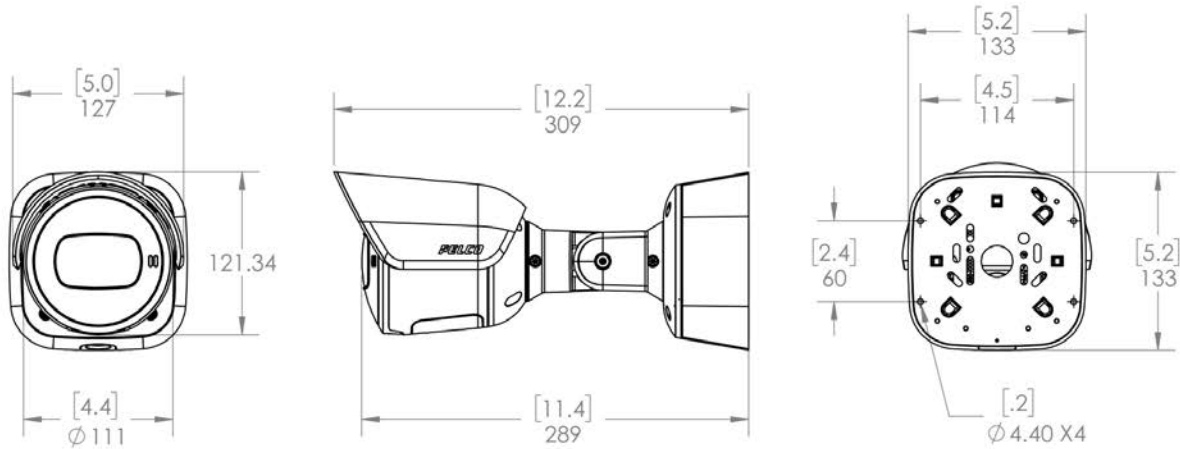
### Recursos compatíveis com o Pelco Connect

|           |  |
|-----------|--|
| Genetec   | Suporte para a configuração do Pelco Forensic Search and Analytics com o plug-in da Genetec.   |
| Milestone | Suporte para a configuração do Pelco Forensic Search and Analytics com o plug-in da Milestone. |

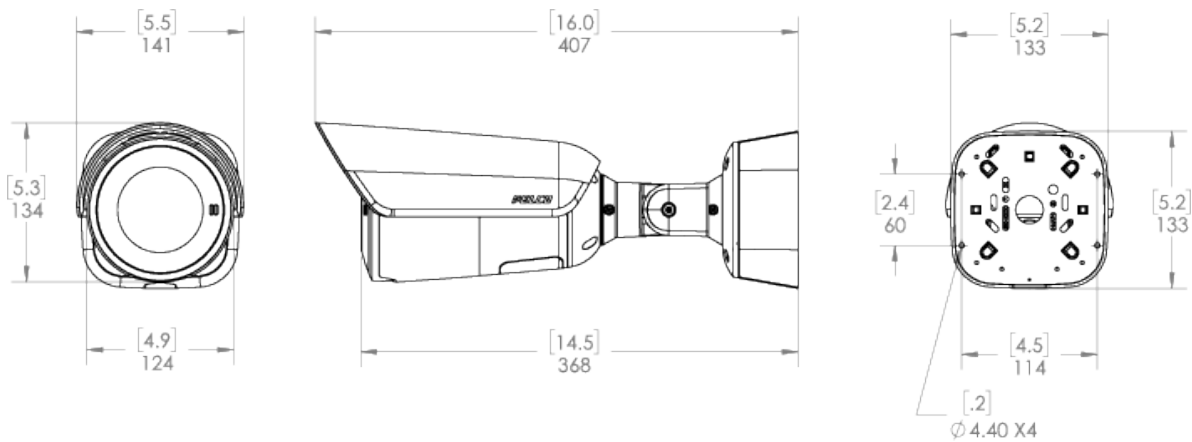
# Dimensões do contorno

## Câmera Bullet curta

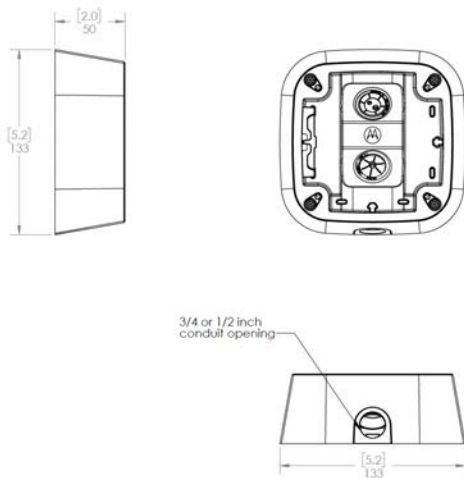
|       |           |
|-------|-----------|
| [X.X] | POLEGADAS |
| X     | MM        |



## Câmera Bullet longa



## Caixa de junção



# Informações sobre pedidos

## Câmera Bullet

| Modelo              | MP  | WDR | Tecnologia SureVision | Lente          | IR | Analítica | Smart Compression | Microfone | Failover contínuo |
|---------------------|-----|-----|-----------------------|----------------|----|-----------|-------------------|-----------|-------------------|
| SRXE4-2V12-EBT-IR1  | 2.0 | ✓   | ✓                     | 2,8 - 12 mm    | ✓  | ✓         | ✓                 | ✓         |                   |
| SRXE4-2X33-EBT-IR1  | 2.0 | ✓   | ✓                     | 4,5 - 148,5 mm | ✓  | ✓         | ✓                 | ✓         |                   |
| SRXE4-4V9-EBT-IR1   | 4.0 | ✓   | ✓                     | 4,4 - 9,3 mm   | ✓  | ✓         | ✓                 | ✓         |                   |
| SRXE4-4X31-EBT-IR1  | 4.0 | ✓   | ✓                     | 6,9 - 214,6 mm | ✓  | ✓         | ✓                 | ✓         |                   |
| SRXE4-6V9-EBT-IR1   | 6.0 | ✓   | ✓                     | 4,4 - 9,3 mm   | ✓  | ✓         | ✓                 | ✓         |                   |
| SRXE4-6X31-EBT-IR1  | 6.0 | ✓   | ✓                     | 6,9 - 214,6 mm | ✓  | ✓         | ✓                 | ✓         |                   |
| SRXE4-8V9-EBT-IR1   | 8.0 | ✓   | ✓                     | 4,4 - 9,3 mm   | ✓  | ✓         | ✓                 | ✓         |                   |
| SRXE4-8X31-EBT-IR1  | 8.0 | ✓   | ✓                     | 6,9 - 214,6 mm | ✓  | ✓         | ✓                 | ✓         |                   |
| SRXE4P-4V9-EBT-IR1  | 4.0 | ✓   | ✓                     | 4,4 - 9,3 mm   | ✓  | ✓         | ✓                 |           | ✓                 |
| SRXE4P-4X31-EBT-IR1 | 4.0 | ✓   | ✓                     | 6,9 - 214,6 mm | ✓  | ✓         | ✓                 |           | ✓                 |
| SRXE4P-8V9-EBT-IR1  | 8.0 | ✓   | ✓                     | 4,4 - 9,3 mm   | ✓  | ✓         | ✓                 |           | ✓                 |
| SRXE4P-8X31-EBT-IR1 | 8.0 | ✓   | ✓                     | 6,9 - 214,6 mm | ✓  | ✓         | ✓                 |           | ✓                 |

## Acessórios da câmera Bullet

|                 |  |
|-----------------|--|
| SRXE4-EBTSLD    | Protetor solar para bullet curta de reposição                      |
| SRXE4-EBT2SLD   | Protetor solar para bullet longa de reposição                      |
| CBLKIT-1011     | Cabo adaptador USB, para uso com o kit de instalação USB-AC56 Wifi |
| USB-AC56-NA-MSI | Kit de instalação do adaptador USB Wifi (América do Norte)         |
| USB-AC56-EU-MSI | Kit de instalação do adaptador USB Wifi (Europa)                   |
| PLMT-1001       | Adaptador para montagem em poste                                   |
| CRNMT-1001      | Adaptador para montagem em canto                                   |
| CAM-FIPS        | Licença da câmera para ativar o módulo criptográfico FIPS.         |

# Suporte

Saiba mais e encontre documentação adicional em [pelco.com](https://pelco.com) ou envie um e-mail para [support@pelco.com](mailto:support@pelco.com) para obter suporte específico ao produto.