

# Telecamere Bullet Sarix Enhanced 4 e 4P



Compliant with NDA A 2019  
Section 889

2 MP

4 MP

6 MP

8 MP

## Flessibilità e conformità a portata di mano

Le telecamere Bullet Sarix Enhanced serie 4 e 4P corte e lunghe introducono nuove funzionalità analitiche e stabiliscono uno standard di sicurezza ancora più elevato grazie all'esecuzione simultanea di più analisi. Estrarre più informazioni e in modo più dettagliato per ottimizzare l'efficienza del rilevamento delle minacce e della risposta.



## Funzioni

### PROTEGGERE PIÙ COSE CONTEMPORANEAMENTE

Sfrutta la potenza di Pelco Smart Analytics, una tecnologia di Motorola Solutions, per rilevare eventi di persone e veicoli. Migliora ulteriormente le capacità con funzioni avanzate come le soglie della folla, l'identificazione delle caratteristiche di base, la differenziazione del tipo di veicolo, il mascheramento per la privacy, persone che strisciano e l'analisi dell'audio.<sup>1</sup>

### SICUREZZA DALL'INTERNO

La telecamera Sarix Enhanced Serie 4 e 4P garantisce un'elevata sicurezza dei dati grazie al TPM integrato, al Secure Boot e alla conformità FIPS-140-2 livello 3. Prodotta in Nord America, conforme alle norme NDA A e TAA, è la scelta ideale per le aziende e le organizzazioni in cui la sicurezza è importante.

### MAGGIORE CHIAREZZA E COPERTURA

Catturate dettagli cruciali e fornisci prove preziose grazie a filmati più chiari e nitidi. Registra fino a 60 fotogrammi al secondo per oggetti in rapido movimento. Garantisci una sicurezza ottimale sia di giorno che di notte grazie alla gamma dinamica più ampia, al Dome IR diviso e alle opzioni di illuminazione IR.

### MASCHERAMENTO DINAMICO DELLA PRIVACY

Soddisfa facilmente i requisiti di privacy grazie alla possibilità di tracciare e sfocare le persone e i veicoli che compaiono nei video, ma con la flessibilità di consentire al personale autorizzato di rimuovere questa restrizione durante le indagini

<sup>1</sup>Le capacità Soglia della folla, Sottoclassi dei veicoli e Metadati delle sfaccettature dipenderanno dalla disponibilità del VMS e della configurazione. La funzione di analisi audio non è disponibile sulla telecamera della serie 4P.

### CONNETTIVITÀ ELEVATE ABILITATA

Migliora la gestione delle telecamere con l'intelligenza artificiale basata sul cloud, che si integra perfettamente con il tuo sistema già esistente. Riduci i costi di manutenzione automatizzando i controlli delle telecamere e ricevendo notifiche sullo stato delle immagini o sui cambiamenti della connessione al cloud.

### RESISTENTE IN OGNI CONDIZIONE

Risparmia sui costi di manutenzione e di funzionamento grazie alla durata della telecamera. Gestisci condizioni climatiche ancora più estreme grazie a intervalli della temperatura di lavoro più ampi e alle classificazioni IP66, 67, 68 e IK10/11.<sup>2</sup>

### MAGGIORE COMPATIBILITÀ CON PELCO CONNECT

Integra facilmente la telecamera Sarix Enhanced 4 con qualsiasi VMS di terze parti grazie alla conformità ONVIF S, G, T e M. Con l'introduzione di Pelco Connect, gli utenti di Genetec e Milestone hanno la possibilità di sfruttare appieno il loro potenziale di analisi. Questo potente componente aggiuntivo consente di accedere a una serie di funzionalità avanzate.

<sup>2</sup>Le classificazioni ambientali possono variare.

# Specifiche

| Prestazioni di immagine                           |             | 2,0 MP   | 4,0 MP   | 6.0 MP  | 8.0 MP (4K Ultra HD)  |
|---|-------------|--|--|---|---|
| Sensore di immagine                               |             | CMOS a scansione progressiva 1/2,8"                              | CMOS a scansione progressiva 1/1,8"  |   |   |
| Risoluzione massima (H x V) e rapporto di formato | Principale  | (16:9) 1920 x 1080   | (16:9) 2688 x 1520, 2560 x 1440, 1920 x 1080<br>(4:3) 1984 x 1488  | (16:9) 3328 x 1872, 3200 x 1800, 2688 x 1520, 2560 x 1440, 1920 x 1080<br>(4:3) 2880 x 2160, 2304 x 1728, 2048 x 1536   | (16:9) 3840 x 2160, 3328 x 1872, 3200 x 1800, 3072 x 1728<br>(4:3) 2880 x 2160, 2560 x 1920   |
|   | Secondario  | (16:9) 1920 x 1080*, 1280 x 720, 768 x 432, 640 x 360, 512 x 288 | (16:9) 2688 x 1520*, 1920 x 1080, 1280 x 720, 768 x 432, 640 x 360, 512 x 288<br>(4:3) 1984 x 1488*, 1920 x 1440, 1600 x 1200, 1280 x 960, 768 x 576, 640 x 480, 512 x 384, 384 x 288; | (16:9) 3328 x 1872*, 1920 x 1080, 1280 x 720, 768 x 432, 640 x 360, 512 x 288<br>(4:3) 2880 x 2160*, 1920 x 1440, 1600 x 1200, 1280 x 960, 768 x 576, 640 x 480, 512 x 384, 384 x 288 | (16:9) 3840 x 2160*, 2560 x 1440, 1920 x 1080, 1280 x 720, 768 x 432, 640 x 360, 512 x 288<br>(4:3) 2880 x 2160*, 2560 x 1920, 2304 x 1728, 1920 x 1440, 1600 x 1200, 1280 x 960, 768 x 576, 640 x 480, 512 x 384 |
|   | Terziario   | (16:9) 1280 x 720, 768 x 432, 640 x 360, 512 x 288, 384 x 216    | (16:9) 1280 x 720, 768 x 432, 640 x 360, 512 x 288, 384 x 216<br>(4:3) 1280 x 960, 800 x 600, 640 x 480, 512 x 384, 368 x 264  | (16:9) 1280 x 720, 768 x 432, 640 x 360, 512 x 288, 384 x 216<br>(4:3) 1280 x 960, 768 x 576, 640 x 480, 512 x 384, 384 x 288, 368 x 264  | (16:9) 1920 x 1080 1280 x 720, 768 x 432, 640 x 360, 512 x 288, 384 x 216<br>(4:3) 1920 x 1440, 1600 x 1200, 1280 x 960, 800 x 600, 640 x 480, 512 x 384, 384 x 288, 368 x 264                                    |
|   | Quaternario | (16:9) 640 x 360, 512 x 288                                      | (16:9) 640 x 360, 512 x 288<br>(4:3) 640 x 480, 512 x 384, 384 x 288   | (16:9) 1280 x 720, 768 x 432, 640 x 360, 512 x 288<br>(4:3) 1280 x 960, 640 x 480, 512 x 384, 384 x 288   | (16:9) 1280 x 720, 768 x 432, 640 x 360, 512 x 288<br>(4:3) 1280 x 960, 640 x 480, 512 x 384, 384 x 288   |

| Prestazioni di immagine             |                          | 2,0 MP   | 4,0 MP   | 6.0 MP  | 8.0 MP (4K Ultra HD) |
|-------------------------------------|--------------------------|--|--|---|----------------------|
| Gamma dinamica                      | WDR disattivato          | Fino a 83 dB   |  |   |                      |
|                                     | WDR attivato (IEC 62676) | Fino a 126 dB (doppia esposizione, 30 fps) Fino a 144 dB (tripla esposizione, 20 fps o meno)     | Fino a 106 dB (doppia esposizione, 30 fps) Fino a 136 dB (tripla esposizione, 20 fps o meno) | Fino a 130dB (doppia esposizione, 30 fps)         |                      |
|                                     | WDR attivato             | Fino a 130 dB (doppia esposizione, 30 fps) Fino a 150 dB (tripla esposizione, 20 fps o meno)     | Fino a 120 dB (doppia esposizione, 30 fps) Fino a 144 dB (tripla esposizione, 20 fps o meno) | Fino a 144 dB (doppia esposizione, 20 fps o meno) |                      |
| Frequenza immagine max <sup>1</sup> |                          | (50 Hz/60 Hz): 50 fps/60 fps in modalità High Frame Rate <sup>2</sup> , altrimenti 25 fps/30 fps |  | (50 Hz/60 Hz): 25 fps/30 fps                      |                      |
| Gestione della larghezza di banda   |                          | Tecnologia Pelco Smart Compression; tipo di scena inattiva                                       |  |   |                      |
| Rapporto segnale-rumore (SNR)       |                          | > 50 dB  |  |   |                      |

\*Disponibile solo a metà della frequenza fotogrammi dello streaming primario.

<sup>1</sup> Frequenza fotogrammi massima di 15 fps quando è abilitato il mascheramento per la privacy degli oggetti classificati.

<sup>2</sup> La frequenza fotogrammi massima di 60 fps è raggiungibile solo con la modalità High Frame Rate attivata. La modalità High Frame Rate disabilita l'analisi.

| Obiettivo e illuminazione IR   | Bullet corta  |   | Bullet lunga <sup>2</sup>  |   |
|--|---|---|--|---|
|  | 2,8 – 12 mm   | 4,4 – 9,3 mm  | 4,5 – 148,5 mm   | 6,9 – 214,6 mm  |
| Illuminazione IR Distanza massima <sup>1</sup> (LED ad alta potenza da 850 nm) | 50 m (164 ft), full tele<br>30 m (98 ft), full wide | 70 m (229 ft), full tele<br>40 m (131 ft) full wide   | 170 m (558 ft) full tele<br>40 m (131 ft) full wide  |   |
| Illuminazione minima   | 2 MP  | Con IR: 0 lux in modalità monocromatica<br>Senza IR: 0,003 lux in modalità monocromatica; 0,01 lux in modalità colore | N/D  | Con IR: 0 lux in modalità monocromatica<br>Senza IR: 0,004 lux in modalità monocromatica; 0,01 lux in modalità a colori |
|  | 4 MP  | N/D   | Con IR: 0 lux in modalità monocromatica<br>Senza IR: 0,003 lux in modalità monocromatica; 0,008 lux in modalità colore | Con IR: 0 lux in modalità monocromatica<br>Senza IR: 0,004 lux in modalità monocromatica; 0,01 lux in modalità a colori |
|  | 6 MP e 8 MP   | N/D   | Con IR: 0 lux in modalità  | Con IR: 0 lux in modalità monocromatica<br>Senza IR: 0,008 lux in modalità monocromatica; 0,03 lux in modalità a colori |

| Obiettivo e illuminazione IR                         | Bullet corta   |                   |   | Bullet lunga <sup>2</sup>               |
|--|--|-------------------|---|---|
|  | 2,8 – 12 mm  | 4,4 – 9,3 mm      | 4,5 – 148,5 mm  | 6,9 – 214,6 mm                          |
|  |  |                   | monocromatica<br>Senza IR: 0,006 lux in modalità monocromatica; 0,02 lux in modalità colore |   |
| Angolo di campo orizzontale in base alle proporzioni | 2 MP   | (16:9) 27° – 118° | N/D   | (16:9) 2.3° – 59.8°                     |
|  | 4 MP   | N/D               | (16:9) 47° – 111°<br>(4:3) 35° – 78°  | (16:9) 2.9° – 62.5°<br>(4:3) 2.2° – 47° |
|  | 6 MP e 8 MP  | N/D               | (16:9) 47° – 109°<br>(4:3) 35° – 78°  | (16:9) 2.9° – 62.5°<br>(4:3) 2.2° – 48° |
| Angolo di campo verticale in base alle proporzioni   | 2 MP   | (16:9) 15° – 64°  | N/D   | (16:9) 1.3° – 37°                       |
|  | 4 MP   | N/D               | (16:9) 26° – 57°<br>(4:3) 26° – 57°   | (16:9) 1.6° – 36°<br>(4:3) 1.6° – 36°   |
|  | 6 MP e 8 MP  | N/D               | (16:9) 26° – 57°<br>(4:3) 26° – 57°   | (16:9) 1.6° – 36°<br>(4:3) 1.6° – 36°   |
| Apertura massima                                     | F1.4   | F1.3              | F1.65   |   |
| Comando  | Zoom e messa a fuoco remoti, messa a fuoco automatica, filtro IR |                   |   |   |

<sup>1</sup> La potenza di illuminazione IR può essere ridotta a temperature di esercizio più elevate.

<sup>2</sup> L'illuminazione minima con l'IR è stata misurata a F/1,4.

### Controllo dell'immagine

|   |  |
|---|--|
| Metodo di compressione delle immagini     | H.264, H.265, Motion JPEG, Pelco Smart Compression                                       |
| Streaming                                 | H.264 multi-stream, H.265 multi-stream, Motion JPEG                                      |
| Rilevamento del movimento                 | Movimento di pixel: sensibilità e soglia selezionabili. Rilevamento oggetti classificati |
| Rilevamento manomissione telecamera       | Si   |
| Controllo elettronico otturatore          | Automatico, manuale (da 1/7,5 a 1/15000 sec)   |
| Controllo del diaframma                   | Automatico, aperto, chiuso, P-iris   |
| Controllo giorno/notte                    | Automatico, manuale, esterno   |
| Controllo dello sfarfallio                | 60 Hz, 50 Hz   |
| Bilanciamento del bianco                  | Automatico, manuale  |
| Compensazione della retroilluminazione    | Regolabile   |
| Rotazione dell'immagine                   | 0°, 90°, 180°, 270° inclusa la modalità Corridoio  |
| Stabilizzazione elettronica dell'immagine | Si   |
| Zone di mascheramento                     | Fino a 64 zone   |

## Controllo dell'immagine

|                                       |                |
|---------------------------------------|----------------|
| Digital Defog (Scacciabruma digitale) | Regolabile/Off |
|---------------------------------------|----------------|

## Rete

|                                    |  |
|------------------------------------|--|
| Rete                               | 100BASE-TX per SRXE4, 1000BASE-T per SRXE4P  |
| Cablaggio                          | CAT5e  |
| Connettore                         | RJ-45  |
| ONVIF                              | Conformità ONVIF® Profilo S, Profilo T, Profilo M e Profilo G ( <a href="http://www.onvif.org">www.onvif.org</a> )   |
| Sicurezza                          | Protezione con password, crittografia HTTPS, autenticazione digest, autenticazione WS, registro degli accessi utente, autenticazione 802.1x basata su porta, FIPS 140-2 L1 (con licenza opzionale per la telecamera), TPM integrato certificato FIPS 140-2 L3, Secure Boot, firmware firmato e crittografato, CC EAL6+ |
| Protocolli                         | IPv6, IPv4, HTTP, HTTPS, SOAP, DNS, NTP, RTSP, RTCP, RTP, TCP, UDP, IGMPv3, ICMP, DHCP, Zeroconf, HSTS, FTP  |
| Protocolli di streaming            | RTP/UDP, RTP/UDP multicast, RTP/RTSP/TCP, RTP/RTSP/HTTP/TCP, RTP/RTSP/HTTPS/TCP, HTTP, SRTP  |
| Protocolli di gestione dispositivo | SNMP v2c, SNMP v3  |

## Periferiche

|                                      |  |
|--------------------------------------|--|
| Porta USB                            | USB 2.0  |
| Archiviazione integrata <sup>3</sup> | Due slot per microSD/microSDHC/microSDXC – è richiesta una scheda di classe di velocità video. Classe V10 o superiore consigliata. |

<sup>3</sup> La capacità massima testata è di 1,5 TB.

## I/O ausiliari

|                              |   |
|------------------------------|---|
| Metodo di compressione audio | G.711 PCM 8 kHz, Opus   |
| Ingresso/Uscita audio        | Ingresso ed uscita a livello di linea   |
| Terminali I/O esterni        | 1 x ingresso relè, 1 x uscita relè, 1 x uscita 12 VDC a 50 mA   |
| Microfono                    | Microfono integrato per l'analisi audio, per alcune varianti, con interruttore fisico di disattivazione |

## Meccanica

### Bullet corta

### Bullet lunga

|                        |   |                          |         |
|------------------------|---|--------------------------|---------|
| Dimensioni (P x L x H) | 309 mm x 133 mm x 133 mm  | 407 mm x 137 mm x 138 mm |         |
| Peso                   | Telecamera  | 2,11 kg                  | 2,92 kg |
|                        | Piastra parete  | 0,15 kg                  |         |
| Corpo                  | Policarbonato e alluminio   |                          |         |
| Alloggiamento          | Montaggio su backbox  |                          |         |
| Finitura               | Stampo ad iniezione in plastica ad alta lucidatura; Verniciatura a polvere grigia, pantone 427C |                          |         |
| Range di regolazione   | Cerniera +/- 90°, rotazione +/- 175°  |                          |         |

## Specifiche elettriche

### Bullet corta

### Bullet lunga

|                    |         |                      |
|--------------------|---------|----------------------|
| Consumo energetico | 25W Max |                      |
| Alimentazione      | PoE     | IEEE 802.3af Class 3 |
|                    | PoE+    | IEEE 802.3at Class 4 |

**Specifiche elettriche****Bullet corta****Bullet lunga**

|                          |                                 |  |   |
|--------------------------|---------------------------------|--|---|
| Ghiera illuminatore IR   | PoE                             | Al di sopra di 60 °C, l'IR viene disattivato. Tra -5 °C e 55 °C, l'IR funziona al 30% della potenza. Al di sotto di -20 °C, l'IR funziona al 10% della potenza. Isteresi a 5 °C. | Al di sopra di 60 °C, l'IR viene disattivato. Tra -5 °C e 55 °C, l'IR funziona al 30% della potenza. Al di sotto di -20 °C, l'IR funziona al 10% della potenza. Isteresi: 5 °C. |
|                          | PoE+ o alimentazione ausiliaria | Al di sopra di 60 °C, l'IR viene disattivato. Tra 50 °C e 60 °C, l'IR funziona al 50% della potenza. Al di sotto di -20 °C, l'IR funziona al 50% della potenza. Isteresi a 5 °C. | Al di sopra di 60 °C, l'IR viene disattivato. Tra 50 °C e 60 °C, l'IR funziona al 60% della potenza. Al di sotto di -20 °C, l'IR funziona al 60% della potenza. Isteresi: 5 °C. |
| Alimentazione esterna    |                                 | 12-24 VDC +/-10%   |   |
| Batteria tampone RTC     |                                 | Litio-manganese da 3V  |   |
| Memoria                  |                                 | 4 GB di memoria RAM, 4 GB di memoria Flash   |   |
| Alimentazione ridondante |                                 | Failover continuo tra PoE e Aux e viceversa, senza interruzione del funzionamento della telecamera (solo per SRXE4P)   |   |

**Specifiche ambientali**

|                              |   |
|------------------------------|---|
| Temperatura di esercizio     | Da -50 °C a +65 °C (da -58 °F a 149 °F)               |
| Temperatura di avvio         | Da -40 °C a +65 °C (da -40 °F a 149 °F)               |
| Temperatura massima assoluta | 74 °C secondo NEMA TS2 (Temp.) par. 2.2.7.2 - 2.2.7.7 |
| Temperatura di magazzinaggio | Da -10 °C fino a +70 °C (da 14 °F a 158 °F)           |
| Umidità                      | 0 - 100% senza condensa                               |

**Omologazioni**

|  |  |  |
|--|--|--|
| Certificazioni/Approvazioni                | UL, cUL, CE, ROHS, RCM, UKCA, NOM, KC, BIS   |  |
| Standard di sicurezza                      | UL 62368-1, CSA 62368-1, IEC/EN 62368-1, IEC 62471   |  |
| Standard ambientali/classifiche            | SRXE4  | IEC 60529 IP66, IP67, IP68 (1,8 m di profondità per 2 ore), IPX9K, NEMA 4X, IEC 60068-2 urti e vibrazioni, NEMA TS2 Sec 2.2.7-2.2.9, IK10  |
|  | SRXE4P   | IEC 60529 IP66, IP67, IP68 (1,8 m di profondità per 2 ore), IPX9K, NEMA 4X, IEC 60068-2 shock e vibrazioni, NEMA TS2 Sec 2.2.7-2.2.9, IK10 |
| Standard sulle emissioni elettromagnetiche | FCC parte 15 sottoparte B (classe B), ICES-003 (classe B), EN 55032 (classe B), EN 61000-6-3, EN 61000-3-2, EN 61000-3-3<br>EN 50121-4, EN 50130-4 |  |
| Standard sull'immunità elettromagnetica    | EN 55035, EN 61000-6-1, EN 50121-4, EN 50130-4   |  |
| Garanzia                                   | Garanzia limitata di 5 anni <sup>1</sup>   |  |

<sup>1</sup> Per ulteriori informazioni sulla garanzia, vedere [Termini di garanzia del prodotto](#).

# Specifiche dell'analisi

**EVENTI DI ANALISI SUPPORTATI**

|                                      |   |
|--------------------------------------|---|
| Oggetti nell'area                    | L'evento viene attivato quando il tipo di oggetto selezionato si muove nell'area di interesse.  |
| Permanenza ingiustificata di oggetti | L'evento viene attivato quando il tipo di oggetto selezionato si sposta nell'area di interesse e poi ci resta per un periodo di tempo prolungato.   |
| Gli oggetti attraversano il fascio   | L'evento viene attivato quando il numero di oggetti specificato ha attraversato il fascio direzionale configurato nel campo visivo della telecamera. Il fascio può essere unidirezionale o bidirezionale. |

## EVENTI DI ANALISI SUPPORTATI

|                                    |   |
|------------------------------------|---|
| L'oggetto appare o entra nell'area | L'evento viene attivato da ciascun oggetto che entra nell'area di interesse. Questo evento può essere utilizzato per contare gli oggetti. |
| L'oggetto non è presente nell'area | L'evento viene attivato quando nell'area di interesse non è presente alcun oggetto.   |
| Gli oggetti entrano nell'area      | L'evento viene attivato quando il numero di oggetti specificato è entrato nell'area di interesse.   |
| Gli oggetti escono dall'area       | L'evento viene attivato quando il numero di oggetti specificato è uscito dall'area di interesse.  |
| L'oggetto si ferma nell'area       | L'evento viene attivato quando un oggetto si sposta in un'area di interesse e poi si ferma per il tempo soglia specificato.               |
| Oggetto troppo vicino              | L'evento viene attivato quando due oggetti sono troppo vicini tra loro, in base alla distanza specificata.                                |
| Oggetto abbandonato                | L'evento viene attivato quando un oggetto viene abbandonato da una persona nel campo visivo.  |
| Oggetto rimosso                    | L'evento viene attivato quando un oggetto viene rimosso da una persona dal campo visivo.  |
| Direzione non consentita           | L'evento viene attivato quando un oggetto si muove nella direzione di spostamento non consentita.   |
| Regola del movimento intelligente  | Vengono inviati eventi su persone (incluso lo strisciare) e veicoli presenti, con parametri predefiniti non modificabili.                 |
| Rilevazione manomissione           | L'evento viene attivato quando la scena cambia in maniera imprevista.   |
| Dimensione della folla             | Questo evento viene attivato quando il numero di persone viene superato per una durata configurabile.                                     |
| Aumento insolito della folla       | Questo evento viene attivato quando le dimensioni della folla aumentano inaspettatamente.   |
| Folla insolita                     | Questo evento viene attivato quando viene rilevata una dimensione insolita della folla.   |

Le capacità di analisi, compreso il campo di rilevamento, possono variare a seconda della linea di telecamere. Per informazioni specifiche sulla serie Sarix Enhanced 4, consultare la guida alla progettazione Pelco Smart Analytics.

## TIPI DI OGGETTI CLASSIFICATI SUPPORTATI

|                                     |   |
|-------------------------------------|---|
| Tipi di oggetti in modalità esterna | Veicolo, sottotipi: vettura, pickup, furgone, autocarro, bicicletta, motocicletta, autobus<br>Persona |
| Tipi di oggetti in modalità interna | Persona   |

## Eventi di analisi audio supportati

|                                     |                 |
|-------------------------------------|-----------------|
| Grida                               | Fino a 15 metri |
| Rottura di un vetro                 | Fino a 15 metri |
| Antifurto autovettura               | Fino a 30 metri |
| Allarme fumo                        | Fino a 15 metri |
| Cane che abbaia                     | Fino a 15 metri |
| Stridore di pneumatici <sup>1</sup> | Fino a 15 metri |
| Rumore forte                        | Fino a 40 metri |
| Ultrasonic Panic Alarm <sup>2</sup> | Fino a 40 metri |

<sup>1</sup>Il campo di rilevamento è limitato a un massimo di 8 metri in ambienti rumorosi.

<sup>2</sup>Il campo di rilevamento è influenzato dalla qualità e dalla potenza del dispositivo utilizzato per creare l'allarme panico.

## Funzioni supportate da Pelco Elevate

|                       |   |
|-----------------------|---|
| Stato dell'immagine   | Rileva i cambiamenti incrementali nella vista della telecamera, come ad esempio cambi di posizione o ostacoli. Notifica gli utenti tramite eventi conformi a ONVIF e report riepilogativi via e-mail. |
| Gestione del firmware | Programma e implementa aggiornamenti automatici del firmware su più telecamere o aggiorna singole   |

### Funzioni supportate da Pelco Elevate

|  |   |
|--|---|
|  | telecamere su richiesta.  |
| Visible Firearm Detection (VFD) <sup>4</sup> | Si innesca un evento ONVIF se viene rilevata un'arma da fuoco sospetta nella scena. |

<sup>4</sup> È richiesta una licenza aggiuntiva opzionale.

### Caratteristiche supportate da VideoXpert

|                  |   |
|------------------|---|
| 3.22             | Supporto per eventi di analisi video senza sottoclassi di veicoli.  |
| 3.23 o superiore | Supporto per il rilevamento della folla, analisi audio ed eventi di analisi video con sottoclassi di veicoli. |

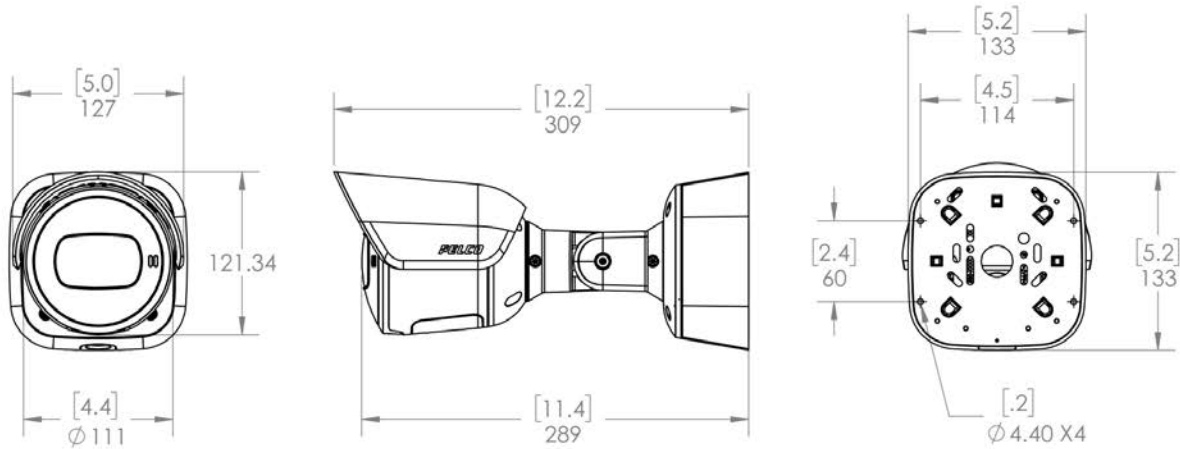
### Caratteristiche supportate di Pelco Connect

|           |   |
|-----------|---|
| Genetec   | Supporto per la ricerca forense Pelco e la configurazione analitica con il plugin Genetec.    |
| Milestone | Supporto per la ricerca forense Pelco e la configurazione di analisi con il plugin Milestone. |

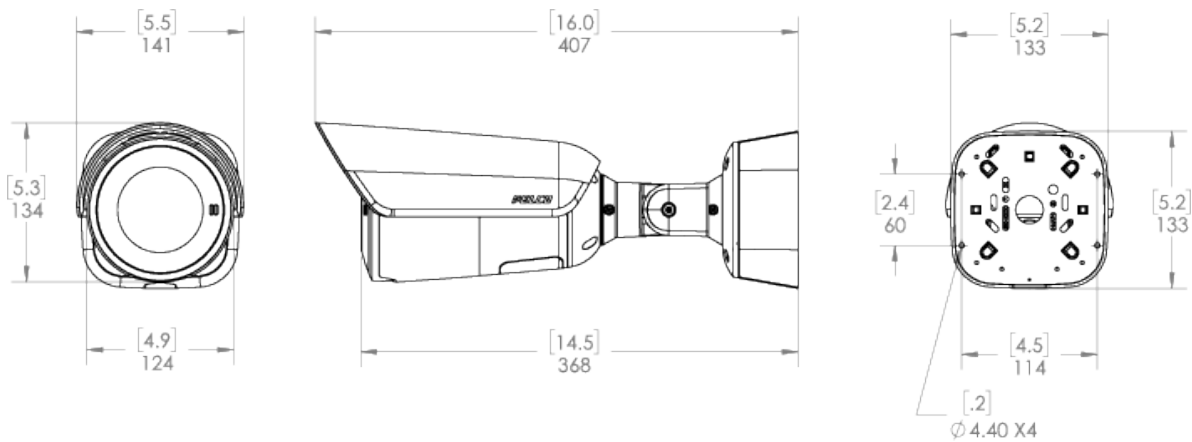
# Dimensioni sagoma

## Telecamera Bullet corta

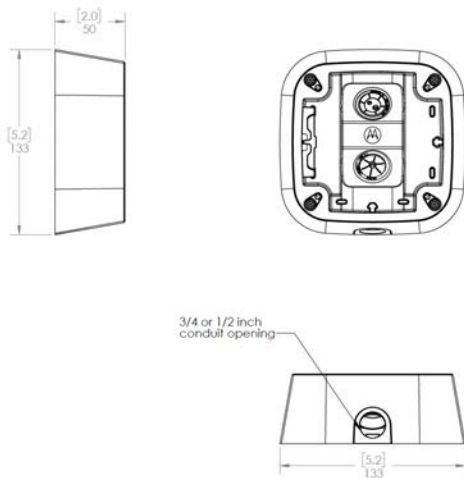
|       |         |
|-------|---------|
| [X.X] | POLLICI |
| X     | MM      |



## Telecamera Bullet lunga



## Scatola di giunzione



# Informazioni per gli ordini

## Telecamera Bullet

| Modello             | MP  | WDR | Tecnologia SureVision | Obiettivo      | IR | Analitica | Smart Compression | Microfono | Failover continuo |
|---------------------|-----|-----|-----------------------|----------------|----|-----------|-------------------|-----------|-------------------|
| SRXE4-2V12-EBT-IR1  | 2.0 | ✓   | ✓                     | 2,8 – 12 mm    | ✓  | ✓         | ✓                 | ✓         |                   |
| SRXE4-2X33-EBT-IR1  | 2.0 | ✓   | ✓                     | 4,5 – 148,5 mm | ✓  | ✓         | ✓                 | ✓         |                   |
| SRXE4-4V9-EBT-IR1   | 4.0 | ✓   | ✓                     | 4,4 – 9,3 mm   | ✓  | ✓         | ✓                 | ✓         |                   |
| SRXE4-4X31-EBT-IR1  | 4.0 | ✓   | ✓                     | 6,9 – 214,6 mm | ✓  | ✓         | ✓                 | ✓         |                   |
| SRXE4-6V9-EBT-IR1   | 6.0 | ✓   | ✓                     | 4,4 – 9,3 mm   | ✓  | ✓         | ✓                 | ✓         |                   |
| SRXE4-6X31-EBT-IR1  | 6.0 | ✓   | ✓                     | 6,9 – 214,6 mm | ✓  | ✓         | ✓                 | ✓         |                   |
| SRXE4-8V9-EBT-IR1   | 8.0 | ✓   | ✓                     | 4,4 – 9,3 mm   | ✓  | ✓         | ✓                 | ✓         |                   |
| SRXE4-8X31-EBT-IR1  | 8.0 | ✓   | ✓                     | 6,9 – 214,6 mm | ✓  | ✓         | ✓                 | ✓         |                   |
| SRXE4P-4V9-EBT-IR1  | 4.0 | ✓   | ✓                     | 4,4 – 9,3 mm   | ✓  | ✓         | ✓                 |           | ✓                 |
| SRXE4P-4X31-EBT-IR1 | 4.0 | ✓   | ✓                     | 6,9 – 214,6 mm | ✓  | ✓         | ✓                 |           | ✓                 |
| SRXE4P-8V9-EBT-IR1  | 8.0 | ✓   | ✓                     | 4,4 – 9,3 mm   | ✓  | ✓         | ✓                 |           | ✓                 |
| SRXE4P-8X31-EBT-IR1 | 8.0 | ✓   | ✓                     | 6,9 – 214,6 mm | ✓  | ✓         | ✓                 |           | ✓                 |

## Accessori per telecamere Bullet

|                 |  |
|-----------------|--|
| SRXE4-EBTSLD    | Sostituire la copertura parasole del modello Bullet corto                    |
| SRXE4-EBT2SLD   | Sostituire la copertura parasole del modello Bullet lungo                    |
| CBLKIT-1011     | Cavo adattatore USB, da utilizzare con il kit di installazione Wifi USB-AC56 |
| USB-AC56-NA-MSI | Kit di installazione dell'adattatore Wifi USB (Nord America)                 |
| USB-AC56-EU-MSI | Kit di installazione dell'adattatore Wifi USB (Europa)                       |
| PLMT-1001       | Adattatore per montaggio su asta   |
| CRNMT-1001      | Adattatore per montaggio angolare  |
| CAM-FIPS        | Licenza per telecamere per abilitare il modulo crittografico FIPS.           |

# Supporto

Per maggiori informazioni e ulteriore documentazione, visitare il sito [pelco.com](https://pelco.com) o inviare un'e-mail a [support@pelco.com](mailto:support@pelco.com) per ricevere assistenza specifica sul prodotto.