

ExSite Pro PTZ e ExSite Pro IR PTZ

**Segurança descomprometida e acessível
para ambientes perigosos**



Compliant with NDA 2019
Section 889

As aplicações industriais têm desafios únicos. Desde a navegação em ambientes exigentes e com altos riscos de segurança até a conformidade com normas rigorosas, as instalações industriais e perigosas exigem câmeras que possam suportar condições difíceis e atender a vários requisitos de conformidade. As câmeras ExSite Pro PTZ e ExSite Pro IR PTZ à prova de explosão oferecem visualizações de 360° para cobertura de áreas amplas e consciência situacional aprimorada. Capture imagens altamente detalhadas em ambientes com iluminação desafiadora com alta resolução e capacidade de zoom óptico elevado, mesmo em ambientes com pouca luz. Obtenha filmagens nítidas e de longo alcance nas áreas mais escuras com a câmera ExSite Pro IR PTZ e seu iluminador IR integrado. Projetadas com caixa de alumínio, essas câmeras leves e para uso externo são ideais para instalações internas de petróleo e gás, agricultura, manufatura e produtos químicos.

2 MP



Recursos

SMART ANALYTICS COM RASTREAMENTO AUTOMÁTICO

Detecta mais objetos com classificações de objetos expandidas e rastreia automaticamente os objetos na zona para obter respostas mais rápidas e decisivas.

À PROVA DE EXPLOSÃO

Atende aos requisitos à prova de explosão e de ignição por poeira e está em conformidade com padrões globais (UL, CSA, ATEX, IECEx, UKCA, INMETRO, KCs, marca Ts, CCoE).

PRONTA PARA AMBIENTES DIFÍCEIS

Segura em temperaturas extremas de -40 °C a +60 °C (-40 °F a +140 °F), combinada com a classificação IP 66/67/68/69 para resistência a poeira e água.

TECNOLOGIA PARA BAIXA LUMINOSIDADE

Oferece excelente detalhamento de imagem em configurações com pouca luz.

H.264 E H.265 COM SMART COMPRESSION

Mantém a alta qualidade de imagem e otimiza os níveis de compactação para minimizar as necessidades de largura de banda e armazenamento.

EM CONFORMIDADE COM ONVIF®¹

Conformidade com ONVIF Profile S, G, T e M para facilitar a integração com qualquer VMS de terceiros. Também se integra ao Pelco VideoXpert.

FAIXA DINÂMICA AMPLA VERDADEIRA

Captura detalhes de imagem de alta qualidade em cenas com fundos escuros e claros.

TRANQUILIDADE

Oferecemos com essas câmeras uma garantia de 3 anos, que pode ser estendida para 5 anos.

Para obter mais informações, entre em contato com seu representante de vendas local da Pelco hoje mesmo em pelco.com/about/contact-us/#form.

¹ONVIF é uma marca registrada da Onvif, Inc.

PELCO

Especificações

Desempenho de imagem

2.0 MP

Sensor de imagem		CMOS de varredura progressiva de 1/2,8"
Pixels ativos (H x V)		1945 (H) x 1097 (V)
Área de geração de imagem (H x V)		5,568 mm (H) x 3,132 mm (V); 0,219" (H) x 0,123" (V)
Distância máx. da iluminação IR*	Cabeça dupla: 13° e 40°16°	150 m
Iluminação mín.		0,1 lux no modo em cores 0,06 lux no modo monocromático
Máx. de LEDs	Número	11
	Comprimento de onda	850 nm
Configuração de LED*	Amplio ângulo de feixe de iluminação	40° (horizontal), 16° (vertical)
	Ângulo de feixe pontual de iluminação	13° (horizontal), 13° (vertical)
Faixa dinâmica		Até 120 dB
Taxa de imagem		Até 60 fps
Taxa de proporção (Escalabilidade de resolução)		Até (16:9) 384x216 ou (5:4) 320x256
Filtro de redução de ruído 3D		Sim
Proporção S/N		Mais de 50 dB

* As distâncias e o desempenho dependem das condições ambientais. A ativação da iluminação por software pode ser ativada por meio de predefinições ou do fator de zoom, com base no brilho da cena, da entrada de alarme ou manualmente.

Lente

2.0 MP

Lente		F1.6, foco remoto e zoom de 4,3-129 mm (zoom de 30x)
Ângulo de visão	Horizontal	(16:9) 2,34° - 65,1°
	Vertical	(16:9) 1,36° - 38,4°
Zoom		Até 30x

Controle de imagem

Compressão de vídeo	Pelco Smart Compression H.264 e H.265, Motion JPEG
Streaming	Multi-stream H.264, Multi-stream H.265, Motion JPEG
Deteção de movimento	Movimento de pixel: sensibilidade e limite selecionáveis. Deteção de objetos classificados
Controle de obturador eletrônico	Automático, manual (1/1 a 1/30.000 segundo)
Controle de íris	Automático, aberto, fechado

Controle de imagem

Controle Dia/Noite	Automático, colorido, monocromático, externo
Controle de tremulação	60 Hz, 50 Hz
White Balance (Equilíbrio de branco)	Automático, manual
Compensação de luz de fundo	Ativada/Desativada
Zonas de privacidade	3D, até 64 zonas
Predefinições	500 pré-posicionamentos nomeados
Zoom digital	12X
Tours	10 tours nomeados
Estabilização de imagem eletrônica	Sim
Digital Defog	Ajustável/Desativada

Rede

Rede	10BASE-T/100BASE-T (RJ45) e 100BASE-FX (SFP)
Portas	Conector RJ45 (cabramento CAT5E) e slot SFP
ONVIF	Conformidade com ONVIF Profile M, Profile S, Profile T e Profile G (www.onvif.org)
Segurança	Proteção por senha, criptografia HTTPS, autenticação digest, autenticação WS, registro de acesso de usuário, autenticação baseada em porta 802.1x, firmware assinado e criptografado. FIPS 140-2 L1 (com licença de câmera opcional).
Protocolos	IPv6, IPv4, HTTP, HTTPS, SOAP, DNS, NTP, RTSP, RTCP, RTP, TCP, UDP, IGMPv3, ICMP, DHCP, Zeroconf, HSTS, NTCIP
Protocolos de transmissão	RTP/UDP, multicast RTP/UDP, RTP/RTSP/TCP, RTP/RTSP/HTTP/TCP, RTP/RTSP/HTTPS/TCP, HTTP, SRTP
Protocolos de gerenciamento do dispositivo	SNMP v2c, SNMP v3

Mecânicas

Dimensões (C (L) x L (W) x A (H))	EXPP	383 mm x 267 mm x 463 mm; 15" x 10,5" x 18,2"
	EXPL	540 mm x 267 mm x 463 mm; 21,2" x 10,5" x 18,2"
Peso	EXPP	20,9 kg; 46 lb
	EXPL	25,4 kg; 56 lb
Construção	Alumínio	
Acabamento	Alumínio com revestimento em pó, anodizado e sem cobre	
Movimento de panorâmica	360° contínuo	
Inclinação vertical	-90° a 90°	
Panorâmica máxima/ Velocidade de inclinação	100°/s	
Limpador	Sim	
Entrada do cabo	2 x 3/4" NPT	
Precisão pré-definida	0,2°	
Protetor solar	Aço inoxidável AISI 316L	

Elétricas

Armazenamento local	Suporte a cartão SD (recomenda-se classe V10 ou superior)
Portas	10BASE-T/100BASE-T, conector RJ45 (cabearmento CAT5E) e slot SFP
Consumo de energia	100 W no máx.
Tensão de entrada (Potência)	De 100 VAC a 240 VAC \pm 10%, 1,2 A, 50/60 Hz
Entrada para reinicialização remota	1
Entradas de alarme	1
Saídas de relê	2 (1A, máx. de 30 VAC/30 VDC)
Entrada e saída de áudio	Nenhuma
Fonte de alimentação integrada para o sistema de lavagem	24 VDC, 12 W no máx.

Ambientais

Temperatura operacional	-40 °C a +60 °C (-40 °F a 140 °F)
Temperatura de armazenamento	-40 °C a +70 °C (-40 °F a 158 °F)
Umidade	5% - 95% sem condensação
Controle climático da caixa	Aquecedor e ventilador embutidos
Inicialização a frio	Atraso de inicialização de até duas hora em temperatura inferior a -10 °C (14 °F)
Resistência a vento	Ptz estática: 200 km/h (125 mph) no máx. Ptz operacional na velocidade máxima: 130 km/h (81 mph) no máx.

Certificações

Certificações/Diretivas	cULus, CE, UKCA, ROHS, KC, RCM
Segurança	UL 62368-1, CSA 62368-1, IEC/EN 62368-1, IEC/EN 62471, IS13252(PARTE1):2010/IEC60950-1:2005
Hazardous	ATEX (EN IEC 60079-0, EN 60079-1, EN 60079-31), IECEx (IEC 60079-0, IEC 60079-1, IEC 60079-31), INMETRO (ABNT NBR IEC 60079-0, ABNT NBR IEC 60079-1, ABNT NBR IEC 60079-31), UK Ex (EN IEC 60079-0, EN 60079-1, EN 60079-31), KCs (Employment and labor department 2021-22), UL listed for USA (UL 60079-0, UL 60079-1, UL 60079-31), UL listed for Canada (CAN/CSA-C22.2 NO. 60079-0, CAN/CSA-C22.2 NO. 60079-1, CAN/ CSA-C22.2 NO. 60079-31), CCoE-PESO (Petroleum Rules 2002)
Meio ambiente e desempenho	UL/CSA/IEC 60950-22, Classificação de impacto IEC 62262 (somente gabinete), Classificação meteorológica IEC 60529 IP69, IEC 60068-2-1, IEC 60068-2-2, IEC 60068-2-6, IEC 60068-2-30, IEC 60068-2-52 NEMA TS 2 para 2.2.7 - 2.2.9, Tipo 4X e 6P
Emissões eletromagnéticas	FCC Parte 15 Subparte B Classe A, IC ICES-003 Classe A, EN 55032 Classe A, EN 61000-6-4, EN 61000-3-2, EN 61000-3-3
Imunidade eletromagnética	EN 50130-4
Teste de vibração	EN 50130-5, EN 60068-2-6
Garantia	Garantia limitada de 3 anos. A garantia estendida de 5 anos está disponível.

Certificações à prova de explosão

EXPP - Certificações e marcações

Certificação	Marcação	Temperatura ambiente	Temperatura de entrada do cabo
UL 23 ATEX 3004X	Ex II 2G Ex db IIB+H2 T5 Gb	-40°C \leq Ta \leq +70°C	+81°C

EXPP - Certificações e marcações

	Ex II 2D Ex tb IIIC T100°C Db		
	Ex II 2G Ex db IIC T6 Gb Ex II 2D Ex tb IIIC T85°C Db	-40°C ≤ Ta ≤ +60°C	+80°C
IECEX ULD 23.0012X	Ex db IIB+H2 T5 Gb Ex tb IIIC T100°C Db	-40°C ≤ Ta ≤ +70°C	+81°C
	Ex db IIC T6 Gb Ex tb IIIC T85°C Db	-40°C ≤ Ta ≤ +60°C	+80°C
UK Ex - UL23UKEX2846X	Ex II 2G Ex db IIB+H2 T5 Gb Ex II 2D Ex tb IIIC T100°C Db	-40°C ≤ Ta ≤ +70°C	+81°C
	Ex II 2G Ex db IIC T6 Gb Ex II 2D Ex tb IIIC T85°C Db	-40°C ≤ Ta ≤ +60°C	+80°C
KCs 24 - KA4BO-0030X - 24- KA4BO-0031X	Ex db IIB+H2 T5 Gb Ex tb IIIC T100°C Db	-40°C ≤ Ta ≤ +70°C	+81°C
KCs 24 - KA4BO-0029X - 24- KA4BO-0031X	Ex db IIC T6 Gb Ex tb IIIC T85°C Db	-40°C ≤ Ta ≤ +60°C	+80°C
INMETRO UL-BR 24.0211X	Ex db IIB+H2 T5 Gb Ex tb IIIC T100°C Db	-40°C ≤ Ta ≤ +70°C	+81°C
	Ex db IIC T6 Gb Ex tb IIIC T85°C Db	-40°C ≤ Ta ≤ +60°C	+80°C
cULus E319666 Hazardous Location America	Class I, Zone 1, AEx db IIB+H2 T5 Gb Zone 21, AEx tb IIIC T100°C Db Class I, Div 2, Group B, C, D T5 Class II, Div 2, Group F, G T5	-40°C ≤ Ta ≤ +70°C	+81°C
	Class I, Zone 1, AEx db IIC T6 Gb Zone 21, AEx tb IIIC T85°C Db Class I, Div 2, Group A, B, C, D T6 Class II, Div 2, Group F, G T6	-40°C ≤ Ta ≤ +60°C	+80°C
cULus E319666 Hazardous Location Canada	Ex db IIB+H2 T5 Gb X Ex tb IIIC T100°C Db X Class I, Div 2, Group B, C, D T5 Class II, Div 2, Group F, G T5	-40°C ≤ Ta ≤ +70°C	+81°C
	Ex db IIC T6 Gb X Ex tb IIIC T85°C Db X Class I, Div 2, Group A, B, C, D T6 Class II, Div 2, Group F, G T6	-40°C ≤ Ta ≤ +60°C	+80°C
TS mark	Ex db IIB+H2 T5 Gb Ex tb IIIC T100°C Db	-40°C ≤ Ta ≤ +70°C	+81°C
	Ex db IIC T6 Gb Ex tb IIIC T85°C Db	-40°C ≤ Ta ≤ +60°C	+80°C

EXPL - Certificações e marcações

Certificação	Marcação	Temperatura ambiente	Temperatura de entrada do cabo
UL 23 ATEX 3004X	Ex II 2G Ex db IIB+H2 T5 Gb Ex II 2D Ex tb IIIC T100°C Db	-40°C ≤ Ta ≤ +70°C	+82°C
	Ex II 2G Ex db IIC T6...T5 Gb Ex II 2D Ex tb IIIC T85°C...T100°C Db	-40°C ≤ Ta ≤ +55°C or +60°C	+80°C
IECEX ULD 23.0012X	Ex db IIB+H2 T5 Gb Ex tb IIIC T100°C Db	-40°C ≤ Ta ≤ +70°C	+82°C
	Ex db IIC T6...T5 Gb Ex tb IIIC T85°C...T100°C Db	-40°C ≤ Ta ≤ +55°C or +60°C	+80°C
UK Ex - UL23UKEX2846X	Ex II 2G Ex db IIB+H2 T5 Gb Ex II 2D Ex tb IIIC T100°C Db	-40°C ≤ Ta ≤ +70°C	+82°C
	Ex II 2G Ex db IIC T6...T5 Gb Ex II 2D Ex tb IIIC T85°C...T100°C Db	-40°C ≤ Ta ≤ +55°C or +60°C	+80°C
KCs 24-KA4BO-0026X - 24-A4BO-0028X	Ex db IIB+H2 T5 Gb Ex tb IIIC T100°C Db	-40°C ≤ Ta ≤ +70°C	+82°C
KCs 24-KA4BO-0027X - 24-KA4BO-0028X	Ex db IIC T6...T5 Gb Ex tb IIIC T85°C...T100°C Db	-40°C ≤ Ta ≤ +55°C or +60°C	+80°C
INMETRO UL-BR 24.0211X	Ex db IIB+H2 T5 Gb Ex tb IIIC T100°C Db	-40°C ≤ Ta ≤ +70°C	+82°C
	Ex db IIC T6...T5 Gb Ex tb IIIC T85°C...T100°C Db	-40°C ≤ Ta ≤ +55°C or +60°C	+80°C
cULus E319666 Hazardous Location America	Class I, Zone 1, AEx db IIB+H2 T4 Gb Zone 21, AEx tb IIIC T135°C Db Class I, Div 2, Group B, C, D T4 Class II, Div 2, Group F, G T4	-40°C ≤ Ta ≤ +70°C	+84°C
	Class I, Zone 1, AEx db IIC T4 Gb Zone 21, AEx tb IIIC T135°C Db Class I, Div 2, Group A, B, C, D T4 Class II, Div 2, Group F, G T4	-40°C ≤ Ta ≤ +60°C	+80°C
cULus E319666 Hazardous Location Canada	Ex db IIB+H2 T4 Gb X Ex tb IIIC T135°C Db X Class I, Div 2, Group B, C, D T4 Class II, Div 2, Group F, G T4	-40°C ≤ Ta ≤ +70°C	+84°C
	Ex db IIC T4 Gb X Ex tb IIIC T135°C Db X Class I, Div 2, Group A, B, C, D T4 Class II, Div 2, Group F, G T4	-40°C ≤ Ta ≤ +60°C	+80°C
TS mark	Ex db IIB+H2 T5 Gb Ex tb IIIC T100°C Db	-40°C ≤ Ta ≤ +70°C	+82°C
	Ex db IIC T6...T5 Gb Ex tb IIIC T85°C...T100°C Db	-40°C ≤ Ta ≤ +55°C or +60°C	+80°C

Especificações de analítica

Eventos de analítica compatíveis*

Objetos na região de interesse	O evento é disparado quando o tipo de objeto selecionado entra no campo de visão. Esse evento pode ser usado para contar objetos.
Objeto ocioso	O evento é acionado quando o tipo de objeto selecionado se move para o campo de visão e lá permanece por um longo período de tempo.
Objetos cruzando o feixe	O evento é disparado quando o número especificado de objetos atravessa o feixe direcionado que foi configurado no campo de visão da câmera. O feixe de luz pode ser unidirecional ou bidirecional.
Objeto aparece ou entra na área	O evento é disparado por todo objeto que entra no campo de visão.
Objeto não está presente na área	O evento é disparado quando não há objetos presentes no campo de visão.
Objetos entram na área	O evento é disparado quando o número especificado de objetos entra no campo de visão.
Objetos deixam a área	O evento é disparado quando o número especificado de objetos deixou o campo de visão.
Objeto parado na área	O evento é acionado quando um objeto se move para o campo de visão e lá permanece durante o limite de tempo especificado.
Direção violada	O evento é disparado quando um objeto se desloca na direção de movimento proibida.
Deteção de sabotagem	O evento é disparado quando a cena muda inesperadamente.

*Pelco Smart Analytics, com tecnologia da Motorola Solutions.

Números do modelo do sistema

Resolução do sistema	Modelo	Descrição
2 MP 30X	EXPP1-2X30-EPT-00A0M3	Série ExSite Pro 1, 2 MP 30x Zoom, PTZ de alumínio, corrente 100-240 VAC
2 MP 30X	EXLP1-2X30-EPT-85B0M3	Série ExSite Pro 1, 2 MP 30x Zoom, PTZ de alumínio, corrente com iluminador IR 850 mm, lentes SPOT (pontual) e WIDE (ampla), corrente 100-240 VAC

Acessórios de montagem

Peça	Descrição
XWBA	Suporte de parede em aço inoxidável AISI 316L.
XWBTA	Suporte de montagem para parapeito ou teto em aço inoxidável AISI 316L.
MPXCW	Adaptador de suporte para canto para uso com câmeras ExSite. Carga máxima de 50 kg (110 lb). Aço inoxidável AISI 316L.
MPXCOL	Adaptador de suporte para poste para uso com câmeras ExSite. Para diâmetros de poste de 110 mm (4,3") a 150 mm (5,9"). Carga máxima de 50 kg (110 lb). Aço inoxidável AISI 316L.

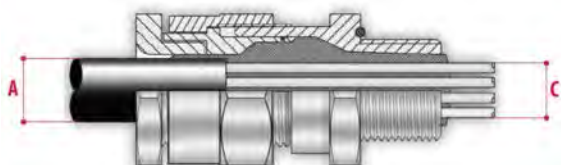
Cabeamento

Item	Descrição
EXPRO1CABLARM101	Cabeamento, 10 m (32,8 pés), cabo blindado, prensa-cabo com barreira

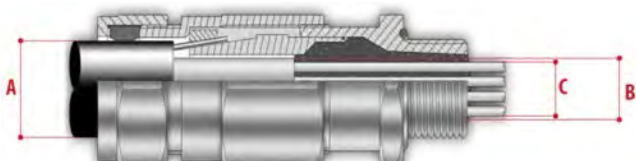
Item	Descrição
EXPRO1CABLARM41	Cabeamento, 4 m (13,1 pés), cabo blindado, prensa-cabo com barreira

Prensa-cabos e acessórios 3/4" NPT

Tipo	Certificação	Temperatura de operação	Cabo	Número da peça	Diâmetro máximo da bainha externa (A)	Diâmetro máximo da bainha interna (B)	Diâmetro máximo do feixe de condutores (C)
Prensa-cabo de barreira	IECEX / ATEX / EAC Ex	-60 °C (-76 °F) / +135 °C (+275 °F)	Sem blindagem	OCTEXB3/4P	20,0 mm (0,78 pol.)	-	17,8 mm (0,7 pol.)
			Blindado	OCTEXBA3/4P	16,8 - 23,9 mm (0,66-0,94 pol.)	20 mm (0,79 pol.) no máx.	17,8 mm (0,7 pol.)
Prensa-cabo com gaxeta	IECEX / ATEX / EAC Ex	-60 °C (-76 °F) / +100 °C (+212 °F)	Sem blindagem	OCTEX3/4C	13,0 - 20,2 mm (0,51-0,79 pol.)	-	-
			Blindado	OCTEXA3/4C	16,9 - 26,0 mm (0,66-1,02 pol.)	11,1 - 19,7 mm (0,44 - 0,78 pol.)	-
Plugue EX 3/4" NPT	IECEX / ATEX / EAC Ex	-100 °C (-148 °F) / +400 °C (+752 °F)	-	OEXPLUG3/4P	-	-	-
Conexão de vedação de conduíte	IECEX / ATEX / cCSAus / EAC Ex	-60 °C (-76 °F) / +80 °C (+176 °F)	-	OCTEXP3/4C	-	-	11,0 mm (0,43 pol.)
Redução 3/4" NPT x 1/2" NPT	IECEX / ATEX / EAC Ex	-100 °C (-148 °F) / +400 °C (+752 °F)	-	OCTEX1/2-3/4P	-	-	-



Prensa-cabo de barreira com cabo sem blindagem



Tipo	Certificação	Temperatura de operação	Cabo	Número da peça	Diâmetro máximo da bainha externa (A)	Diâmetro máximo da bainha interna (B)	Diâmetro máximo do feixe de condutores (C)
------	--------------	-------------------------	------	----------------	---------------------------------------	---------------------------------------	--

Prensa-cabo de barreira com cabo blindado



Prensa-cabo com gaxeta com cabo sem blindagem



Prensa-cabo com gaxeta e cabo blindado



Conexão de vedação de conduíte

Arruela à prova de explosão

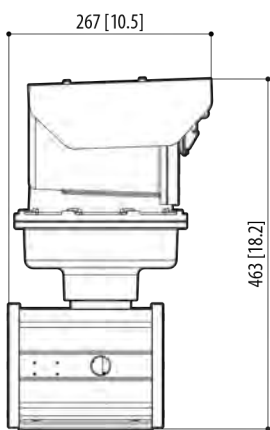
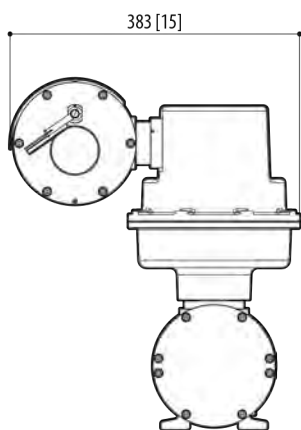
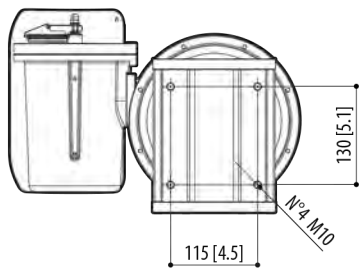
Um tanque de 10 L (2,6 gal.) com bomba manual integrada e entrega de até 20 m (66 pés), entrada de 24 VAC/VDC.

Nº da peça	Descrição
WASEX2T4AT	Válvula solenoide com certificação ATEX.
WASEX2T4IC	Válvula solenoide com certificação IECEX.
WASEX2T4IN	Válvula solenoide com certificação INMETRO.
WASEX2T4KC	Válvula solenoide com certificação KCS (somente 24 VDC).
WASEX2T4GOR	Válvula solenoide com certificação EAC Ex.
WASEX2T4UL	Válvula solenoide com certificação cULus.
NXCOL	Adaptador para montagem em poste para uso com câmeras EXF2230 ou sistema de limpeza protegidos contra explosões. Para diâmetros de poste de 110 mm (4,3") a 150 mm (5,9"). Carga máxima de 50 kg (110 lb). Aço inoxidável AISI 316L.
NXCW	Adaptador para montagem em canto para uso com câmeras EXF2230 ou sistema de limpeza protegidos contra explosões. Carga máxima de 50 kg (110 lb). Aço inoxidável AISI 316L.

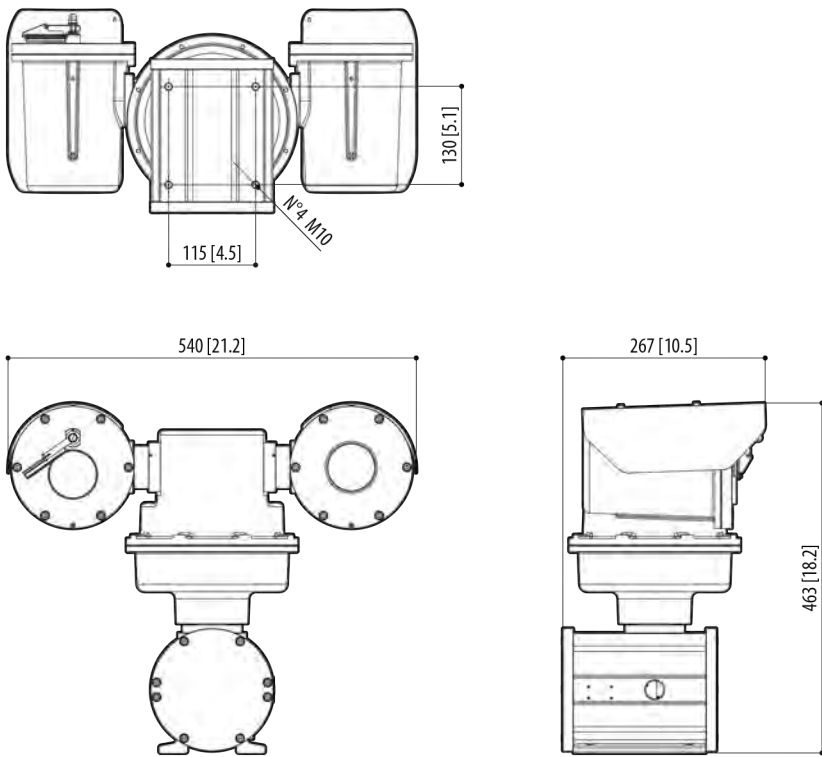
Dimensões

Os valores entre parênteses são em polegadas; todos os outros são em milímetros.

EXPP



EXPL



Informações sobre pedidos

CÂMERAS PTZ

	MP	WDR	SureVision TECNOLOGIA	ANALÍTICA NA POSIÇÃO INICIAL	LENTE	ZOOM	IP66/67/68/69	Pelco SMART Compression
EXPP1-2X30-EPT	2.0	✓	✓	✓	4,3 – 129 mm	30x	✓	✓
EXLP1-2X30-EPT								

Suporte

Saiba mais e encontre documentação adicional em pelco.com ou envie um e-mail para support@pelco.com para obter suporte específico ao produto.