

ExSite Pro PTZ e ExSite Pro IR PTZ

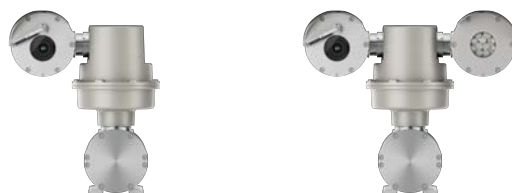
Sicurezza senza compromessi e a prezzi accessibili per ambienti pericolosi



Compliant with NDA A 2019
Section 889

Ogni applicazione industriale presenta sfide uniche. A partire dalla gestione di rischi elevati per la sicurezza e di ambienti difficili alla conformità a normative rigorose, le strutture industriali e pericolose richiedono telecamere in grado di resistere a condizioni problematiche e di soddisfare molteplici requisiti di conformità. Le telecamere ExSite Pro PTZ e ExSite Pro IR PTZ resistenti alle esplosioni assicurano una visione a 360° in grado di coprire un'ampia area e una maggiore consapevolezza della situazione. Cattura immagini altamente dettagliate in condizioni di illuminazione difficili grazie all'alta risoluzione e all'elevato zoom ottico, anche con scarsa luminosità. Ottieni riprese cristalline a lunga portata nelle aree più buie con la telecamera PTZ ExSite Pro IR e il suo illuminatore IR incorporato. Progettate con un alloggiamento in alluminio, queste telecamere leggere e adatte per esterni sono ideali per gli impianti petroliferi e di gas nell'entroterra, per l'agricoltura, per la produzione e per le industrie chimiche.

2 MP



Funzioni

SMART ANALYTICS CON TRACCIAMENTO AUTOMATICO

Rileva un maggior numero di oggetti con classificazioni ampliate e traccia automaticamente gli oggetti in zona per consentire risposte più rapide e decisive.

RESISTENTE ALLE ESPLOSIONI

Soddisfano i requisiti di antideflagrazione e antignizione delle polveri e sono conformi agli standard globali (UL, CSA, ATEX, IECEx, UKCA, INMETRO, KCs, Ts mark, CCoE).

PRONTE PER GLI AMBIENTI PIÙ DIFFICILI

Sicure a temperature estreme a partire da -40 a +60 °C (da -40 F a +140 F), con parametro IP 66/67/68/69 per la resistenza alla polvere e all'acqua.

TECNOLOGIA LOWLIGHT

Acquisiscono immagini molto dettagliate anche in condizioni di scarsa illuminazione.

¹ONVIF è un marchio di Onvif, Inc.

H.264 E H.265 CON SMART COMPRESSION

Mantengono un'elevata qualità delle immagini e ottimizzano i livelli di compressione per ridurre al minimo la larghezza di banda e i requisiti di archiviazione.

CONFORMITÀ ONVIF® ¹

Conformità a ONVIF Profilo S, G, T e M per una facile integrazione con VMS di terze parti. Si integra anche con Pelco VideoXpert.

TRUE WIDE DYNAMIC RANGE (WDR)

Acquisisce immagini dettagliate e di alta qualità in ambienti in controluce o con sfondi molto scuri.

TRANQUILLITÀ

Queste telecamere sono coperte da una garanzia di 3 anni, estendibile a 5.

Per ulteriori informazioni, contatta il tuo rappresentante Pelco all'indirizzo pelco.com/about/contact-us/#/tr

PELCO

Specifiche

Prestazioni di immagine **2,0 MP**

Sensore di immagine		CMOS a scansione progressiva 1/2,8 "
Pixel attivi (H x V)		1945 (H) x 1097 (V)
Area di imaging (H x V)		5,568 mm (H) x 3,132 mm (V); 0,219" (H) x 0,123" (V)
Illuminazione IR Distanza massima*	Doppia testa: 13° e 40°16°	150 m
Illuminazione minima		0,1 lux in modalità colore 0,06 lux in modalità monocromatica
LED max.	Un numero	11
	Lunghezza d'onda	850 nm
Configurazione dei LED*	Ampio angolo di illuminazione	40° (orizzontale), 16° (verticale)
	Angolo di illuminazione del fascio di luce spot	13° (orizzontale), 13° (verticale)
Range dinamico		Fino a 120 dB
Frequenza di immagine		Fino a 60 fps
Proporzioni (scalabilità della risoluzione)		Fino a (16:9) 384x216 o (5:4) 320x256
Filtro per la rimozione del rumore 3D		Sì
Rapporto S/N		Più di 50 dB

* Le distanze e le prestazioni dipendono dalle condizioni ambientali. L'attivazione dell'illuminazione tramite software può essere abilitata tramite le preimpostazioni o il fattore di zoom, in base alla luminosità della scena, dall'ingresso di allarme o manualmente.

Obiettivo **2,0 MP**

Obiettivo		F1.6, 4,3-129 mm (zoom 30x) messa a fuoco e zoom a distanza
Angolo di campo	Orizzontale	(16:9) 2,34° - 65,1°
	Verticale	(16:9) 1,36° - 38,4°
Zoom		Fino a 30x

Controllo dell'immagine

Compressione video	H.264 and H.265 Pelco Smart Compression, Motion JPEG
Streaming	Multi-stream H.264, Multi-stream H.265, Motion JPEG
Rilevamento del movimento	Movimento di pixel: sensibilità e soglia selezionabili. Rilevamento di oggetti classificati
Controllo elettronico otturatore	Automatico, manuale (da 1/1 fino a 1/30.000 sec.)
Controllo del diaframma	Automatico, aperto, chiuso

Controllo dell'immagine

Controllo giorno/notte	Automatico, a colori, monocromatico, esterno
Controllo dello sfarfallio	60 Hz, 50 Hz
Bilanciamento del bianco	Automatico, manuale
Compensazione della retroilluminazione	Attivo/disattivo
Zone di mascheramento	3D, fino a 64 zone
Preimpostazioni	500 preimpostazioni con nome
Zoom digitale	12X
Tour	10 tour con nome
Stabilizzazione elettronica dell'immagine	Sì
Digital Defog	Regolabile/Off

Rete

Rete	10BASE-T/100BASE-T (RJ45) e 100BASE-FX (SFP)
Porte	Connettore RJ45 (cablaggio CAT5E) e slot SFP
ONVIF	Conformità ONVIF Profilo M, Profilo S, Profilo T e Profilo G (www.onvif.org)
Sicurezza	Protezione con password, crittografia HTTPS, autenticazione codifica, autenticazione WS, log accesso utente, autenticazione basata su porta 802.1x, firmware firmato e crittografato. FIPS 140-2 L1 (con licenza telecamera opzionale).
Protocolli	IPv6, IPv4, HTTP, HTTPS, SOAP, DNS, NTP, RTSP, RTCP, RTP, TCP, UDP, IGMPv3, ICMP, DHCP, Zeroconf, HSTS, NTCIP
Protocolli di streaming	RTP/UDP, RTP/UDP multicast, RTP/RTSP/TCP, RTP/RTSP/HTTP/TCP, RTP/RTSP/HTTPS/TCP, HTTP, SRTP
Protocolli di gestione dispositivo	SNMP v2c, SNMP v3

Meccaniche

Dimensioni (P x L x H)	EXPP	383 mm x 267 mm x 463 mm; 15" x 10,5" x 18,2"
	EXPL	540 mm x 267 mm x 463 mm; 21,2" x 10,5" x 18,2"
Peso	EXPP	20,9 kg
	EXPL	25,4 kg
Struttura	Alluminio	
Finitura	Alluminio verniciato a polvere, anodizzato e privo di rame	
Movimento panoramico (pan)	continuo a 360°	
Inclinazione verticale (tilt)	da -90° a 90°	
Massima panoramica/ Velocità inclinazione	100°/s	
Tergicristallo	Sì	
Passaggio cavi	2 x 3/4" NPT	
Precisione preimpostata	0.2°	
Tettuccio parasole	Acciaio inossidabile AISI 316L	

Specifiche elettriche

Memorizzazione locale	Supporto scheda SD (Classe V10 o superiore consigliata)
Porte	10BASE-T/100BASE-T, connettore RJ45 (cablaggio CAT5E) e slot SFP
Consumo energetico	100 W max.
Tensione di ingresso (potenza)	Da 100 VAC a 240 VAC \pm 10%, 1,2 A, 50/60 Hz
Ingresso per il reset remoto	1
Ingressi allarme	1
Uscite relè	2 (1A, 30 VAC/30 VDC max)
Ingresso e uscita audio	Nessuna
Alimentazione integrata per il sistema di lavaggio	24 VDC, 12 Wmax

Specifiche ambientali

Temperatura di esercizio	-40 °C to +60 °C (da -40 °F a 140 °F)
Temperatura di magazzinaggio	Da -40 °C a +70 °C (-40 °F a 158 °F)
Umidità	5% - 95% senza condensa
Controllo clima alloggiamento	Riscaldatore e ventola incorporati
Avvio a freddo	Ritardo di avvio fino a 2 ore a temperature inferiori a -10 °C (14 °F)
Resistenza al vento	Ptz statico: 200 km/h max. Ptz operativo alla massima velocità: 130 km/h max.

Omologazioni

Certificazioni/direttive	cULus, CE, UKCA, ROHS, KC, RCM
Sicurezza	UL 62368-1, CSA 62368-1, IEC/EN 62368-1, IEC/EN 62471, IS13252(PART1):2010/IEC 60950-1:2005
Hazardous	ATEX (EN IEC 60079-0, EN 60079-1, EN 60079-31), IECEx (IEC 60079-0, IEC 60079-1, IEC 60079-31), INMETRO (ABNT NBR IEC 60079-0, ABNT NBR IEC 60079-1, ABNT NBR IEC 60079-31), UK Ex (EN IEC 60079-0, EN 60079-1, EN 60079-31), KCs (Employment and labor department 2021-22), UL listed for USA (UL 60079-0, UL 60079-1, UL 60079-31), UL listed for Canada (CAN/CSA-C22.2 NO. 60079-0, CAN/CSA-C22.2 NO. 60079-1, CAN/ CSA-C22.2 NO. 60079-31), CCoE-PESO (Petroleum Rules 2002)
Ambiente e prestazioni	UL/CSA/IEC 60950-22, IEC 62262 Grado di protezione contro gli impatti (solo involucro), IEC 60529 IP69 Valutazione degli agenti atmosferici, IEC 60068-2-1, IEC 60068-2-2, IEC 60068-2-6, IEC 60068-2-30, IEC 60068-2-52 NEMA TS 2 par. 2.2.7 - 2.2.9, tipo 4X e 6P
Emissioni elettromagnetiche	FCC Part 15 Subpart B Class A, IC ICES-003 Class A, EN 55032 Class A, EN 61000-6-4, EN 61000-3-2, EN 61000-3-3
Schermatura elettromagnetica	EN 50130-4
Test di vibrazione	EN 50130-5, EN 60068-2-6
Garanzia	Garanzia limitata di 3 anni. è disponibile una garanzia estesa a 5 anni.

Certificazioni antideflagrazione

EXPP - Certificazioni e marcature

Certificazione	Marcatura	Temperatura ambiente	Temperatura passaggio cavi
UL 23 ATEX 3004X	Ex II 2G Ex db IIB+H2 T5 Gb	-40°C \leq Ta \leq +70°C	+81°C

EXPP - Certificazioni e marcature

	Ex II 2D Ex tb IIIC T100°C Db		
	Ex II 2G Ex db IIC T6 Gb Ex II 2D Ex tb IIIC T85°C Db	-40°C ≤ Ta ≤ +60°C	+80°C
IECEX ULD 23.0012X	Ex db IIB+H2 T5 Gb Ex tb IIIC T100°C Db	-40°C ≤ Ta ≤ +70°C	+81°C
	Ex db IIC T6 Gb Ex tb IIIC T85°C Db	-40°C ≤ Ta ≤ +60°C	+80°C
UK Ex - UL23UKEX2846X	Ex II 2G Ex db IIB+H2 T5 Gb Ex II 2D Ex tb IIIC T100°C Db	-40°C ≤ Ta ≤ +70°C	+81°C
	Ex II 2G Ex db IIC T6 Gb Ex II 2D Ex tb IIIC T85°C Db	-40°C ≤ Ta ≤ +60°C	+80°C
KCs 24 - KA4BO-0030X - 24- KA4BO-0031X	Ex db IIB+H2 T5 Gb Ex tb IIIC T100°C Db	-40°C ≤ Ta ≤ +70°C	+81°C
KCs 24 - KA4BO-0029X - 24- KA4BO-0031X	Ex db IIC T6 Gb Ex tb IIIC T85°C Db	-40°C ≤ Ta ≤ +60°C	+80°C
INMETRO UL-BR 24.0211X	Ex db IIB+H2 T5 Gb Ex tb IIIC T100°C Db	-40°C ≤ Ta ≤ +70°C	+81°C
	Ex db IIC T6 Gb Ex tb IIIC T85°C Db	-40°C ≤ Ta ≤ +60°C	+80°C
cULus E319666 Hazardous Location America	Class I, Zone 1, AEx db IIB+H2 T5 Gb Zone 21, AEx tb IIIC T100°C Db Class I, Div 2, Group B, C, D T5 Class II, Div 2, Group F, G T5	-40°C ≤ Ta ≤ +70°C	+81°C
	Class I, Zone 1, AEx db IIC T6 Gb Zone 21, AEx tb IIIC T85°C Db Class I, Div 2, Group A, B, C, D T6 Class II, Div 2, Group F, G T6	-40°C ≤ Ta ≤ +60°C	+80°C
cULus E319666 Hazardous Location Canada	Ex db IIB+H2 T5 Gb X Ex tb IIIC T100°C Db X Class I, Div 2, Group B, C, D T5 Class II, Div 2, Group F, G T5	-40°C ≤ Ta ≤ +70°C	+81°C
	Ex db IIC T6 Gb X Ex tb IIIC T85°C Db X Class I, Div 2, Group A, B, C, D T6 Class II, Div 2, Group F, G T6	-40°C ≤ Ta ≤ +60°C	+80°C
TS mark	Ex db IIB+H2 T5 Gb Ex tb IIIC T100°C Db	-40°C ≤ Ta ≤ +70°C	+81°C
	Ex db IIC T6 Gb Ex tb IIIC T85°C Db	-40°C ≤ Ta ≤ +60°C	+80°C

EXPL - Certificazioni e marcature

Certificazione	Marcatura	Temperatura ambiente	Temperatura passaggio cavi
UL 23 ATEX 3004X	Ex II 2G Ex db IIB+H2 T5 Gb Ex II 2D Ex tb IIIC T100°C Db	-40°C ≤ Ta ≤ +70°C	+82°C
	Ex II 2G Ex db IIC T6...T5 Gb Ex II 2D Ex tb IIIC T85°C...T100°C Db	-40°C ≤ Ta ≤ +55°C or +60°C	+80°C
IECEX ULD 23.0012X	Ex db IIB+H2 T5 Gb Ex tb IIIC T100°C Db	-40°C ≤ Ta ≤ +70°C	+82°C
	Ex db IIC T6...T5 Gb Ex tb IIIC T85°C...T100°C Db	-40°C ≤ Ta ≤ +55°C or +60°C	+80°C
UK Ex - UL23UKEX2846X	Ex II 2G Ex db IIB+H2 T5 Gb Ex II 2D Ex tb IIIC T100°C Db	-40°C ≤ Ta ≤ +70°C	+82°C
	Ex II 2G Ex db IIC T6...T5 Gb Ex II 2D Ex tb IIIC T85°C...T100°C Db	-40°C ≤ Ta ≤ +55°C or +60°C	+80°C
KCs 24-KA4BO-0026X - 24-A4BO-0028X	Ex db IIB+H2 T5 Gb Ex tb IIIC T100°C Db	-40°C ≤ Ta ≤ +70°C	+82°C
KCs 24-KA4BO-0027X - 24-KA4BO-0028X	Ex db IIC T6...T5 Gb Ex tb IIIC T85°C...T100°C Db	-40°C ≤ Ta ≤ +55°C or +60°C	+80°C
INMETRO UL-BR 24.0211X	Ex db IIB+H2 T5 Gb Ex tb IIIC T100°C Db	-40°C ≤ Ta ≤ +70°C	+82°C
	Ex db IIC T6...T5 Gb Ex tb IIIC T85°C...T100°C Db	-40°C ≤ Ta ≤ +55°C or +60°C	+80°C
cULus E319666 Hazardous Location America	Class I, Zone 1, AEx db IIB+H2 T4 Gb Zone 21, AEx tb IIIC T135°C Db Class I, Div 2, Group B, C, D T4 Class II, Div 2, Group F, G T4	-40°C ≤ Ta ≤ +70°C	+84°C
	Class I, Zone 1, AEx db IIC T4 Gb Zone 21, AEx tb IIIC T135°C Db Class I, Div 2, Group A, B, C, D T4 Class II, Div 2, Group F, G T4	-40°C ≤ Ta ≤ +60°C	+80°C
cULus E319666 Hazardous Location Canada	Ex db IIB+H2 T4 Gb X Ex tb IIIC T135°C Db X Class I, Div 2, Group B, C, D T4 Class II, Div 2, Group F, G T4	-40°C ≤ Ta ≤ +70°C	+84°C
	Ex db IIC T4 Gb X Ex tb IIIC T135°C Db X Class I, Div 2, Group A, B, C, D T4 Class II, Div 2, Group F, G T4	-40°C ≤ Ta ≤ +60°C	+80°C
TS mark	Ex db IIB+H2 T5 Gb Ex tb IIIC T100°C Db	-40°C ≤ Ta ≤ +70°C	+82°C
	Ex db IIC T6...T5 Gb Ex tb IIIC T85°C...T100°C Db	-40°C ≤ Ta ≤ +55°C or +60°C	+80°C

Specifiche dell'analisi

Eventi di analisi supportati*

Oggetti nell'area	L'evento viene attivato quando il tipo di oggetto selezionato si muove nell'area di interesse. Questo evento può essere utilizzato per contare gli oggetti.
Permanenza ingiustificata di oggetti	L'evento viene attivato quando il tipo di oggetto selezionato si sposta nell'area di interesse e poi ci resta per un periodo di tempo prolungato.
Gli oggetti attraversano il fascio	L'evento viene attivato quando il numero di oggetti specificato ha attraversato il fascio direzionale configurato nel campo visivo della telecamera. Il fascio può essere unidirezionale o bidirezionale.
L'oggetto appare o entra nell'area	L'evento viene attivato da ciascun oggetto che entra nell'area di interesse.
L'oggetto non è presente nell'area	L'evento viene attivato quando nell'area di interesse non è presente alcun oggetto.
Gli oggetti entrano nell'area	L'evento viene attivato quando il numero di oggetti specificato è entrato nell'area di interesse.
Gli oggetti escono dall'area	L'evento viene attivato quando il numero di oggetti specificato è uscito dall'area di interesse.
L'oggetto si ferma nell'area	L'evento viene attivato quando un oggetto si sposta in un'area di interesse e poi si ferma per il tempo soglia specificato.
La direzione è stata violata	L'evento viene attivato quando un oggetto si muove nella direzione di spostamento non consentita.
Rilevamento di sabotaggi	L'evento viene attivato quando la scena cambia in maniera imprevista.

*Analisi Intelligente Pelco, basata su Motorola Solutions.

Codici dei modelli di sistema

Risoluzione del sistema	Modello	Descrizione
2 MP 30X	EXPP1-2X30-EPT-00A0M3	ExSite Pro Series 1, 2MP zoom 30x, PTZ in alluminio, alimentazione 100-240 VAC
2 MP 30X	EXLP1-2X30-EPT-85B0M3	ExSite Pro Series 1, 2MP zoom 30x, PTZ in alluminio, rete con illuminatore IR 850nm, obiettivi SPOT e WIDE Rete 100-240 VAC

Accessori di montaggio

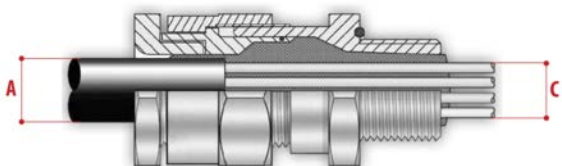
Componente	Descrizione
XWBA	Staffa a parete in acciaio inossidabile AISI 316L.
XWBTA	Staffa di montaggio a soffitto o parapetto in acciaio inossidabile AISI 316L.
MPXCW	Adattatore per montaggio angolare da utilizzare con le telecamere ExSite. Carico max 50 kg. Acciaio inossidabile AISI 316L.
MPXCOL	Adattatore per montaggio su palo da utilizzare con le telecamere ExSite. Per diametro del palo da 110 mm (4,3") a 150 mm (5,9"). Carico max 50 kg (110 lb). Acciaio inossidabile AISI 316L.

Cablaggio

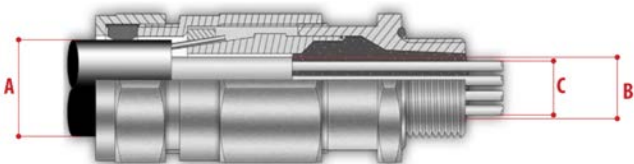
Elemento	Descrizione
EXPRO1CABLARM101	Cablaggio, 10 m, cavo armato, pressacavo barriera
EXPRO1CABLARM41	Cablaggio, 4 m, cavo armato, pressacavo barriera

Pressacavi e accessori 3/4" NPT

Tipo	Certificazione	Temperatura operativa	Cavo	Codice	Diametro massimo della guaina esterna (A)	Diametro massimo della guaina interna (B)	Diametro massimo del fascio di conduttori (C)
Pressacavo barriera	IECEX / ATEX / EAC Ex	-60 °C (-76 °F) / +135 °C (+275 °F)	Non armato	OCTEXB3/4P	20,0 mm (0,78")	-	17,8 mm (0,7")
			Armato	OCTEXBA3/4P	16,8 - 23,9 mm (0,66 - 0,94")	20 mm (0,79") max	17,8 mm (0,7")
Pressacavo con guarnizione	IECEX / ATEX / EAC Ex	-60 °C (-76 °F) / +100 °C (+212 °F)	Non armato	OCTEX3/4C	13,0 - 20,2 mm	-	-
			Armato	OCTEXA3/4C	16,9 - 26,0 mm (0,66 - 1,02")	11,1 - 19,7 mm (0,44 - 0,78")	-
Tappo EX 3/4" NPT	IECEX / ATEX / EAC Ex	-100 °C (-148 °F) / +400 °C (+752 °F)	-	OEXPLUG3/4P	-	-	-
Giunto di guarnizione di condotti	IECEX / ATEX / cCSAus / EAC Ex	-60 °C (-76 °F) / +80 °C (+176 °F)	-	OCTEXP3/4C	-	-	11,0 mm (0,43")
Riduzione 3/4" NPT x 1/2" NPT	IECEX / ATEX / EAC Ex	-100 °C (-148 °F) / +400 °C (+752 °F)	-	OCTEX1/2-3/4P	-	-	-

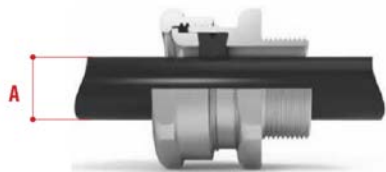


Pressacavo barriera con cavo non armato



Pressacavo barriera con cavo armato

Tipo	Certificazione	Temperatura operativa	Cavo	Codice	Diametro massimo della guaina esterna (A)	Diametro massimo della guaina interna (B)	Diametro massimo del fascio di conduttori (C)
------	----------------	-----------------------	------	--------	---	---	---



Pressacavo con guarnizione con cavo non armato



Pressacavo con guarnizione con cavo armato



Giunto di guarnizione di condotti

Lavavetro resistente alle esplosioni

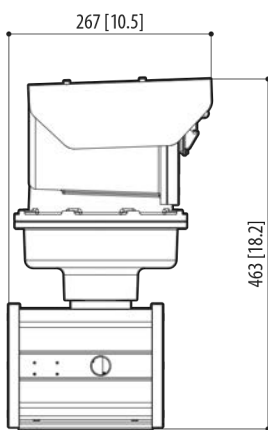
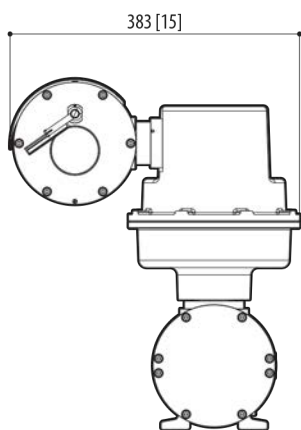
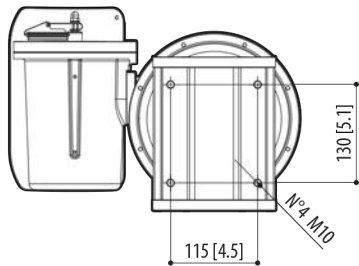
Un serbatoio da 10 l con pompa manuale integrata ed erogazione fino a 20 m, ingresso 24 VAC/VDC.

Numero di parte	Descrizione
WASEX2T4AT	Elettrovalvola certificata ATEX.
WASEX2T4IC	Elettrovalvola certificata IECEX.
WASEX2T4IN	Elettrovalvola certificata INMETRO.
WASEX2T4KC	Elettrovalvola certificata KCS (solo 24 VDC).
WASEX2T4GOR	Elettrovalvola certificata EAC Ex.
WASEX2T4UL	Elettrovalvola certificata cULus.
NXCOL	Adattatore per montaggio su palo da utilizzare con telecamere EXF2230 o pompe lavavetro a prova di esplosione. Per diametro del palo da 110 mm (4,3") a 150 mm (5,9"). Carico max 50 kg (110 lb). Acciaio inossidabile AISI 316L.
NXCW	Adattatore per montaggio ad angolo da utilizzare con telecamere EXF2230 o pompe lavavetro a prova di esplosione. Carico max 50 kg. Acciaio inossidabile AISI 316L.

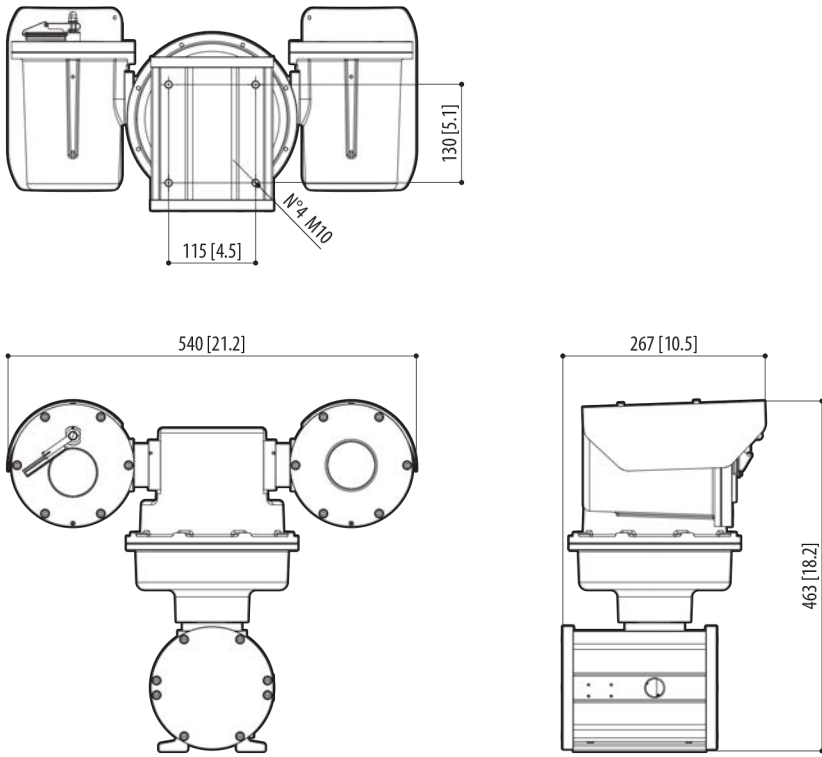
Dimensioni

I valori tra parentesi sono in pollici; tutti gli altri sono in millimetri.

EXPP



EXPL



Informazioni per gli ordini

TELECAMERE PTZ

	MP	WDR	SureVision TECNOLOGIA	ANALISI IN POSIZIONE HOME	OBIETTIVO	ZOOM	IP66/67/68/69	Pelco Smart Compression
EXPP1-2X30-EPT	2.0	✓	✓	✓	4,3 – 129 mm	30x	✓	✓
EXLP1-2X30-EPT								

Supporto

Per maggiori informazioni e ulteriore documentazione, visitare il sito pelco.com o inviare un'e-mail a support@pelco.com per ricevere assistenza specifica sul prodotto.