

# ExSite Pro PTZ y ExSite Pro IR PTZ

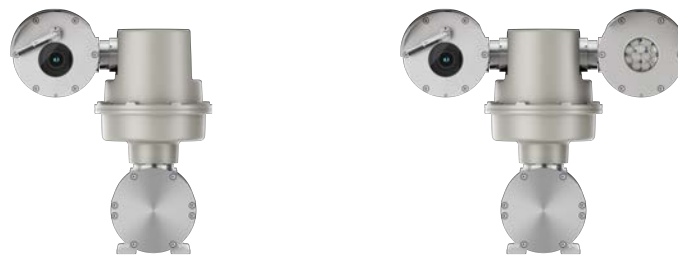
## Seguridad sin concesiones y asequible para entornos peligrosos



Compliant with NDAA 2019  
Section 889

Las aplicaciones industriales suponen desafíos únicos. Desde navegar por altos riesgos de seguridad y entornos exigentes hasta cumplir normas rigurosas, las instalaciones industriales y peligrosas requieren cámaras que puedan soportar condiciones difíciles y cumplir múltiples requisitos de cumplimiento. Las cámaras ExSite Pro PTZ y ExSite Pro IR PTZ a prueba de explosiones ofrecen una vista 360°, lo que implica una amplia cobertura de la zona y un mejor conocimiento de la situación. Capture imágenes altamente detalladas en entornos de iluminación difíciles con alta resolución y función de zoom óptico de excelente calidad, incluso en entornos de poca luz. Obtenga grabaciones nítidas y de largo alcance en las zonas más oscuras con la cámara ExSite Pro IR PTZ y su iluminador IR incorporado. Diseñadas con carcasa de aluminio, estas cámaras livianas con clasificación de aptas para exteriores son ideales para instalaciones interiores de petróleo y gas, agrícolas, de fabricación y químicas.

2 MP



## Características

### ANÁLISIS INTELIGENTE CON SEGUIMIENTO AUTOMÁTICO

Detecta más objetos con clasificaciones de objetos ampliadas y realiza un seguimiento automático de los objetos en la zona para ofrecer respuestas más rápidas y decisivas.

### A PRUEBA DE EXPLOSIONES

Cumple los requisitos de protección contra explosiones y contra la ignición por polvo y cumple las normas internacionales (UL, CSA, ATEX, IECEx, UKCA, INMETRO, KCs, marca TS, CCoE).

### RESISTENCIA ANTE ENTORNOS DIFÍCILES

Puede funcionar en temperaturas extremas de -40 °C a +60 °C (de -40 °F a +140 °F) y cuenta con calificación IP 66/67/68/69 para resistencia al polvo y al agua.

### TECNOLOGÍA DE BAJA ILUMINACIÓN

Ofrece un excelente nivel de detalle de la imagen en ambientes de poca luz.

<sup>1</sup>ONVIF es una marca comercial de Onvif, Inc.

### H.264 Y H.265 CON SMART COMPRESSION

Conservan la alta calidad de imagen y optimizan los niveles de compresión para minimizar las necesidades de almacenamiento y ancho de banda.

### CONFORMIDAD CON ONVIF<sup>1</sup>

Cumple los perfiles S, G, T y M de ONVIF, lo que permite una fácil integración con cualquier VMS de terceros. También se integra con Pelco VideoXpert.

### RANGO DINÁMICO AMPLIO (WDR) VERDADERO

Imágenes de alta calidad y bien detalladas en sitios con fondos claros y oscuros.

### TRANQUILIDAD

Respaldamos estas cámaras con una garantía de 3 años, extensible a 5 años. Para obtener más información, póngase en contacto con su representante de ventas local de Pelco hoy mismo.

**PELCO**

# Especificaciones

Rendimiento de imagen		2,0 MP
Sensor de imagen		CMOS de escaneo progresivo de 1/2,8"
Píxeles activos (H x V)		1945 (H) x 1097 (V)
Área de procesamiento de imágenes (H x V)		5,568 mm (H) x 3,132 mm (V) (0,219 " (H) x 0,123 " (V))
Distancia máxima de la iluminación IR*	Doble cabezal: 13° y 40°16	150m
Iluminación mínima		0,1 lux en modo color 0,06 lux en modo monocromo
Luces LED máx.	Número	11
	Longitud de onda	850nm
Configuración de los LED*	Ángulo ancho del haz de iluminación	40° (horizontal), 16° (vertical)
	Ángulo concentrado del haz de iluminación	13° (horizontal), 13° (vertical)
Rango dinámico		Hasta 120 dB
Velocidad de imagen		Hasta 60 fps
Relación de aspecto (escalado de resolución)		Hasta (16:9) 384x216 o (5:4) 320x256
Filtro de reducción de ruido 3D		Sí
Relación S/N		Más de 50 dB

\* Las distancias y el rendimiento dependen de las condiciones ambientales. La activación de la iluminación por software puede activarse mediante preajustes o el factor de zoom, en función de la luminosidad de la escena, desde la entrada de alarma o manualmente.

Lente		2,0 MP
Lente		F1.6, 4,3-129 mm (zoom 30x) enfoque y zoom remotos
Ángulo de visión	Horizontal	(16:9) 2,34° - 65,1°
	Vertical	(16:9) 1,36° - 38,4°
Zoom		Hasta 30x

Control de imagen	
Compresión de vídeo	H.264 y H.265 Pelco Smart Compression, Motion JPEG
Transmisión	Multi-stream H.264, Multi-stream H.265, Motion JPEG
Detección de movimiento	Movimiento de píxeles: sensibilidad y umbral de movimiento seleccionables. Classified object detection
Control electrónico del obturador	Autoenfoco, Manual (1/1 a 1/30.000 s)

## Control de imagen

Control del iris	Automático, abierto y cerrado
Control día/noche	Automático, Color, Monocromo, Externo
Control de parpadeo	60 Hz, 50 Hz
Balance de blancos	Automático, manual
Compensación de contraluz	Encendido/apagado
Zonas de privacidad	3D, hasta 64 zonas
Preconfiguraciones	500 preselecciones identificadas
Zoom Digital	12X
Rondas	10 rondas con nombre
Estabilización electrónica de la imagen	Sí
Digital Defog	Ajustable/Desactivado

## Red

Red	10BASE-T/100BASE-T (RJ45) and 100BASE-FX (SFP)
Puertos	Conector RJ45 (cableado CAT5E) y ranura SFP
ONVIF	Conformidad con ONVIF Perfil M, Perfil S, Perfil T y Perfil G ( <a href="http://www.onvif.org">www.onvif.org</a> )
Seguridad	Protección con contraseña, cifrado HTTPS, autenticación implícita, autenticación WS, registro de acceso de usuario, autenticación basada en el puerto 802.1x, firmware firmado y cifrado FIPS 140-2 L1 (con licencia de cámara opcional).
Protocolos	IPv6, IPv4, HTTP, HTTPS, SOAP, DNS, NTP, RTSP, RTCP, RTP, TCP, UDP, IGMPv3, ICMP, DHCP, Zeroconf, HSTS, NTCIP
Protocolos de transmisión	RTP/UDP, multidifusión RTP/UDP, RTP/RTSP/TCP, RTP/RTSP/HTTP/TCP, RTP/RTSP/HTTPS/TCP, HTTP, SRTP
Protocolos de administración de dispositivos	SNMP v2c, SNMP v3

## Especificaciones mecánicas

Dimensiones (l x an x al)	EXPP	383 mm x 267 mm x 463 mm (15" x 10,5" x 18,2")
	EXPL	540 mm x 267 mm x 463 mm (21,2" x 10,5" x 18,2")
Peso	EXPP	20,9 kg (46 lb)
	EXPL	25,4 kg (56 lb)
Fabricación	Aluminio	
Acabado	Aluminio con recubrimiento de polvo, anodizado y sin cobre	
Movimiento de giro	360° continuo	
Inclinación vertical	De -90° a 90°	
Panorámica máxima/ Velocidad de giro vertical	100°/s	
Limpiaparabrisas	Sí	
Entrada de cables	2 x 3/4" NPT	
Precisión preestablecida	0,2°	
Protección solar	Acero inoxidable AISI 316L	

## Especificaciones eléctricas

Almacenamiento local	Compatible con tarjetas SD (se recomienda Clase V10 o superior)
Puertos	10BASE-T/100BASE-T, conector RJ45 (cableado CAT5E) y ranura SFP
Consumo de energía	Máximo 100 W
Tensión de entrada (potencia)	De 100 VAC a 240 VAC $\pm$ 10%, 1,2 A, 50/60 Hz
Entrada para restablecimiento a distancia	1
Entradas de alarmas	1
Salidas de relé	2 (1A, 30 VAC/30 VDC máx.)
Entrada y salida de audio	Ninguna
Fuente de alimentación integrada para el sistema de lavado	24 VDC, 12 Wmax

## Especificaciones ambientales

Temperatura de funcionamiento	De -40 °C a +60 °C (de -40 °F a 140 °F)
Temperatura de almacenamiento	De -40 °C a +70 °C (de -40 °F a 158 °F)
Humedad	5% - 95% sin condensación
Climatización de viviendas	Calefactor y ventilador incorporados
Arranque en frío	Retraso de hasta 2 hora en el arranque a una temperatura inferior a -10 °C (14 °F)
Resistencia al viento	Ptz estático: 200 km/h máx. Ptz operativo a velocidad máxima: 130 km/h máx.

## Certificaciones

Certificados/directivas	cULus, CE, UKCA, ROHS, KC, RCM
Seguridad	UL 62368-1, CSA 62368-1, IEC/EN 62368-1, IEC/EN 62471, IS13252(PARTE 1):2010/IEC60950-1:2005
Hazardous	ATEX (EN IEC 60079-0, EN 60079-1, EN 60079-31), IECEx (IEC 60079-0, IEC 60079-1, IEC 60079-31), INMETRO (ABNT NBR IEC 60079-0, ABNT NBR IEC 60079-1, ABNT NBR IEC 60079-31), UK Ex (EN IEC 60079-0, EN 60079-1, EN 60079-31), KCs (Employment and labor department 2021-22), UL listed for USA (UL 60079-0, UL 60079-1, UL 60079-31), UL listed for Canada (CAN/CSA-C22.2 NO. 60079-0, CAN/CSA-C22.2 NO. 60079-1, CAN/ CSA-C22.2 NO. 60079-31), CCoE-PESO (Petroleum Rules 2002)
Medio ambiente y rendimiento	UL/CSA/IEC 60950-22, IEC 62262 Grado de resistencia a impactos (solo carcasa), IEC 60529 IP69 Clasificación de resistencia a la intemperie, IEC 60068-2-1, IEC 60068-2-2, IEC 60068-2-6, IEC 60068-2-30, IEC 60068-2-52 NEMA TS 2 para 2.2.7 - 2.2.9, Tipo 4X y 6P
Emisiones electromagnéticas	FCC Parte 15 Subparte B Clase A, IC ICES-003 Clase A, EN 55032 Clase A, EN 61000-6-4, EN 61000-3-2, EN 61000-3-3
Inmunidad electromagnética	EN 50130-4
Prueba de vibración	EN 50130-5, EN 60068-2-6
Garantía	Garantía limitada de 3 años. Garantía extendida de 5 años disponible.

# Certificaciones a pruebas de explosiones

## EXPP - Certificaciones y marcado

Certificación	Marcado	Temperatura ambiente	Temperatura de entrada del cable
UL 23 ATEX 3004X	Ex II 2G Ex db IIB+H2 T5 Gb	-40°C $\leq$ Ta $\leq$ +70°C	+81°C

EXPP - Certificaciones y marcado

	Ex II 2D Ex tb IIIC T100°C Db		
	Ex II 2G Ex db IIC T6 Gb Ex II 2D Ex tb IIIC T85°C Db	-40°C ≤ Ta ≤ +60°C	+80°C
IECEX ULD 23.0012X	Ex db IIB+H2 T5 Gb Ex tb IIIC T100°C Db	-40°C ≤ Ta ≤ +70°C	+81°C
	Ex db IIC T6 Gb Ex tb IIIC T85°C Db	-40°C ≤ Ta ≤ +60°C	+80°C
UK Ex - UL23UKEX2846X	Ex II 2G Ex db IIB+H2 T5 Gb Ex II 2D Ex tb IIIC T100°C Db	-40°C ≤ Ta ≤ +70°C	+81°C
	Ex II 2G Ex db IIC T6 Gb Ex II 2D Ex tb IIIC T85°C Db	-40°C ≤ Ta ≤ +60°C	+80°C
KCs 24 - KA4BO-0030X - 24- KA4BO-0031X	Ex db IIB+H2 T5 Gb Ex tb IIIC T100°C Db	-40°C ≤ Ta ≤ +70°C	+81°C
KCs 24 - KA4BO-0029X - 24- KA4BO-0031X	Ex db IIC T6 Gb Ex tb IIIC T85°C Db	-40°C ≤ Ta ≤ +60°C	+80°C
INMETRO UL-BR 24.0211X	Ex db IIB+H2 T5 Gb Ex tb IIIC T100°C Db	-40°C ≤ Ta ≤ +70°C	+81°C
	Ex db IIC T6 Gb Ex tb IIIC T85°C Db	-40°C ≤ Ta ≤ +60°C	+80°C
cULus E319666 Hazardous Location America	Class I, Zone 1, AEx db IIB+H2 T5 Gb Zone 21, AEx tb IIIC T100°C Db Class I, Div 2, Group B, C, D T5 Class II, Div 2, Group F, G T5	-40°C ≤ Ta ≤ +70°C	+81°C
	Class I, Zone 1, AEx db IIC T6 Gb Zone 21, AEx tb IIIC T85°C Db Class I, Div 2, Group A, B, C, D T6 Class II, Div 2, Group F, G T6	-40°C ≤ Ta ≤ +60°C	+80°C
cULus E319666 Hazardous Location Canada	Ex db IIB+H2 T5 Gb X Ex tb IIIC T100°C Db X Class I, Div 2, Group B, C, D T5 Class II, Div 2, Group F, G T5	-40°C ≤ Ta ≤ +70°C	+81°C
	Ex db IIC T6 Gb X Ex tb IIIC T85°C Db X Class I, Div 2, Group A, B, C, D T6 Class II, Div 2, Group F, G T6	-40°C ≤ Ta ≤ +60°C	+80°C
TS mark	Ex db IIB+H2 T5 Gb Ex tb IIIC T100°C Db	-40°C ≤ Ta ≤ +70°C	+81°C
	Ex db IIC T6 Gb Ex tb IIIC T85°C Db	-40°C ≤ Ta ≤ +60°C	+80°C

## EXPL - Certificaciones y marcado

Certificación	Marcado	Temperatura ambiente	Temperatura de entrada del cable
UL 23 ATEX 3004X	Ex II 2G Ex db IIB+H2 T5 Gb Ex II 2D Ex tb IIIC T100°C Db	-40°C ≤ Ta ≤ +70°C	+82°C
	Ex II 2G Ex db IIC T6...T5 Gb Ex II 2D Ex tb IIIC T85°C...T100°C Db	-40°C ≤ Ta ≤ +55°C or +60°C	+80°C
IECEX ULD 23.0012X	Ex db IIB+H2 T5 Gb Ex tb IIIC T100°C Db	-40°C ≤ Ta ≤ +70°C	+82°C
	Ex db IIC T6...T5 Gb Ex tb IIIC T85°C...T100°C Db	-40°C ≤ Ta ≤ +55°C or +60°C	+80°C
UK Ex - UL23UKEX2846X	Ex II 2G Ex db IIB+H2 T5 Gb Ex II 2D Ex tb IIIC T100°C Db	-40°C ≤ Ta ≤ +70°C	+82°C
	Ex II 2G Ex db IIC T6...T5 Gb Ex II 2D Ex tb IIIC T85°C...T100°C Db	-40°C ≤ Ta ≤ +55°C or +60°C	+80°C
KCs 24-KA4BO-0026X - 24-A4BO-0028X	Ex db IIB+H2 T5 Gb Ex tb IIIC T100°C Db	-40°C ≤ Ta ≤ +70°C	+82°C
KCs 24-KA4BO-0027X - 24-KA4BO-0028X	Ex db IIC T6...T5 Gb Ex tb IIIC T85°C...T100°C Db	-40°C ≤ Ta ≤ +55°C or +60°C	+80°C
INMETRO UL-BR 24.0211X	Ex db IIB+H2 T5 Gb Ex tb IIIC T100°C Db	-40°C ≤ Ta ≤ +70°C	+82°C
	Ex db IIC T6...T5 Gb Ex tb IIIC T85°C...T100°C Db	-40°C ≤ Ta ≤ +55°C or +60°C	+80°C
cULus E319666 Hazardous Location America	Class I, Zone 1, AEx db IIB+H2 T4 Gb	-40°C ≤ Ta ≤ +70°C	+84°C
	Zone 21, AEx tb IIIC T135°C Db Class I, Div 2, Group B, C, D T4 Class II, Div 2, Group F, G T4		
	Class I, Zone 1, AEx db IIC T4 Gb Zone 21, AEx tb IIIC T135°C Db Class I, Div 2, Group A, B, C, D T4 Class II, Div 2, Group F, G T4	-40°C ≤ Ta ≤ +60°C	+80°C
cULus E319666 Hazardous Location Canada	Ex db IIB+H2 T4 Gb X Ex tb IIIC T135°C Db X Class I, Div 2, Group B, C, D T4 Class II, Div 2, Group F, G T4	-40°C ≤ Ta ≤ +70°C	+84°C
	Ex db IIC T4 Gb X Ex tb IIIC T135°C Db X Class I, Div 2, Group A, B, C, D T4 Class II, Div 2, Group F, G T4	-40°C ≤ Ta ≤ +60°C	+80°C
TS mark	Ex db IIB+H2 T5 Gb Ex tb IIIC T100°C Db	-40°C ≤ Ta ≤ +70°C	+82°C
	Ex db IIC T6...T5 Gb Ex tb IIIC T85°C...T100°C Db	-40°C ≤ Ta ≤ +55°C or +60°C	+80°C

# Especificaciones de análisis

## Eventos analíticos compatibles\*

Objetos en la zona de interés	El evento se desencadena cuando el tipo de objeto seleccionado se mueve hacia el campo de visión. Este evento se puede utilizar para contar objetos.
Objetos deambulantes	El evento se desencadena cuando el tipo de objeto seleccionado se mueve hacia la región de interés y permanece en ella durante un tiempo prolongado.
Objetos cruzando el haz	El evento se desencadena cuando el número de objetos especificado ha cruzado el haz direccional que está configurado en el campo de visión de la cámara. El haz puede ser unidireccional o bidireccional.
El objeto aparece o entra en la zona de interés	El evento se activa por cada objeto que entra en el campo de visión.
Objeto no presente en la zona de interés	El evento se activa cuando no hay objetos presentes en el campo de visión.
Objetos que entran en la zona de interés	El evento se desencadena cuando el número de objetos especificado ha entrado en el campo de visión.
Objetos que abandonan el área	El evento se activa una vez que el número de objetos especificado ha salido de la zona de interés.
El objeto se detiene en el área	El evento se activa cuando un objeto se mueve en un campo de visión y luego deja de moverse durante el tiempo umbral especificado.
Dirección prohibida	El evento se desencadena cuando un objeto se mueve en la dirección prohibida del recorrido.
Detección de sabotaje	El evento se desencadena cuando la escena cambia de manera inesperada.

\*Pelco Smart Analytics con tecnología de Motorola Solutions.

## Números de modelo del sistema

Resolución del sistema	Modelo	Descripción
2 MP 30X	EXPP1-2X30-EPT-00A0M3	ExSite Pro Serie 1, 2MP Zoom 30x, PTZ de aluminio, Alimentación 100-240Vac
2 MP 30X	EXLP1-2X30-EPT-85B0M3	ExSite Pro Serie 1, 2MP 30x Zoom, PTZ de aluminio, Red con iluminador IR 850nm, lentes SPOT y WIDE Red 100-240Vac

## Accesorios de montaje

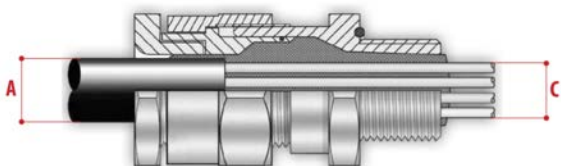
Pieza	Descripción
XWBA	Soporte de pared de acero inoxidable AISI 316L.
XWBTA	Soporte de montaje en parapeto o techo de acero inoxidable AISI 316L.
MPXCW	Adaptador de montaje en esquina para su uso con cámaras ExSite. Carga máxima 50 kg. Acero inoxidable AISI 316L.
MPXCOL	Adaptador para montaje en poste para su uso con cámaras ExSite. Para diámetros de poste de 110 mm (4,3") a 150 mm (5,9"). Carga máxima 50 kg (110 lb). Acero inoxidable AISI 316L.

# Cableado

Elemento	Descripción
EXPRO1CABLARM101	Cableado, 10 m (32,8 pies), cable blindado, prensaestopas de barrera
EXPRO1CABLARM41	Cableado, 4 m (13,1 pies), cable blindado, prensaestopas de barrera

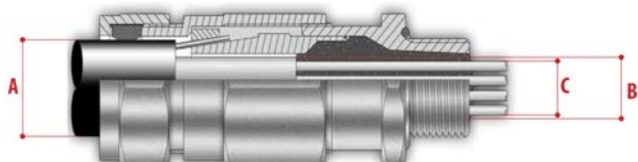
## Prensaestopas y accesorios 3/4" NPT

Tipo	Certificación	Temperatura de funcionamiento	Cable	Número de pieza	Diámetro máximo de la vaina externa (A)	Diámetro máximo de la vaina interna (B)	Diámetro máximo del paquete de conductores (C)
Prensaestopas de barrera	IECEX / ATEX / EAC Ex	De -60°C (-76 °F) a +135°C (+275 °F)	No blindado	OCTEXB3/4P	20,0 mm (0,78 in)	-	17,8 mm (0,7 in)
			Blindado	OCTEXBA3/4P	16,8 - 23,9 mm (0,66-0,94 in)	20 mm (0,79 in) máx	17,8 mm (0,7 in)
Prensaestopas con junta	IECEX / ATEX / EAC Ex	De -60°C (-76 °F) a +100°C (+212 °F)	No blindado	OCTEX3/4C	13,0 - 20,2 mm	-	-
			Blindado	OCTEXA3/4C	16,9 - 26,0 mm (0,66-1,02 in)	11,1 - 19,7 mm (0,44 - 0,78 in)	-
Enchufe EX 3/4"NPT	IECEX / ATEX / EAC Ex	-100 °C (-148 °F) / +400°C (+752 °F)	-	OEXPLUG3/4P	-	-	-
Accesorio de sellado de conductos	IECEX / ATEX / cCSAus / EAC Ex	De -60 °C (-76 °F) a +80 °C (+176 °F)	-	OCTEXP3/4C	-	-	11,0 mm (0,43 in)
Reducción 3/4" NPT x 1/2" NPT	IECEX / ATEX / EAC Ex	De -100 °C (-148 °F) a +400 °C (+752 °F)	-	OCTEX1/2-3/4P	-	-	-

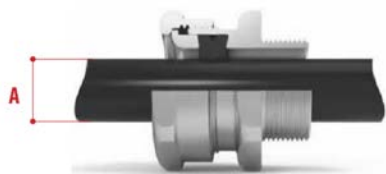


Prensaestopas de barrera con cable no blindado

Tipo	Certificación	Temperatura de funcionamiento	Cable	Número de pieza	Diámetro máximo de la vaina externa (A)	Diámetro máximo de la vaina interna (B)	Diámetro máximo del paquete de conductores (C)
------	---------------	-------------------------------	-------	-----------------	-----------------------------------------	-----------------------------------------	------------------------------------------------



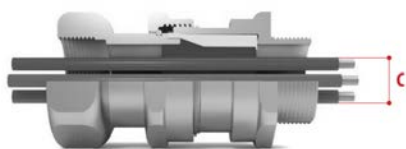
Prensaestopas de barrera con cable blindado



Prensaestopas con junta con cable no blindado



Prensaestopas con junta con cable blindado



Accesorio de sellado de conductos

## Lavadora a prueba de explosiones

Un tanque de 10 l con bomba manual integrada y entrega de hasta 20 m, entrada de 24 VAC/VDC.

N.º de parte	Descripción
WASEX2T4AT	Electroválvula con certificación ATEX.
WASEX2T4IC	Electroválvula certificada IECEX.
WASEX2T4IN	Electroválvula certificada INMETRO.
WASEX2T4KC	Electroválvula certificada KCS (solo 24 VDC).
WASEX2T4GOR	Electroválvula con certificación EAC Ex.
WASEX2T4UL	Electroválvula con certificación cULus.
NXCOL	Adaptador para montaje en poste para su uso con cámaras EXF2230 o arandelas protegidas contra explosiones. Para diámetros de poste de 110 mm (4,3") a 150 mm (5,9"). Carga máxima 50 kg (110 lb). Acero inoxidable AISI 316L.

**N.º de parte****Descripción**

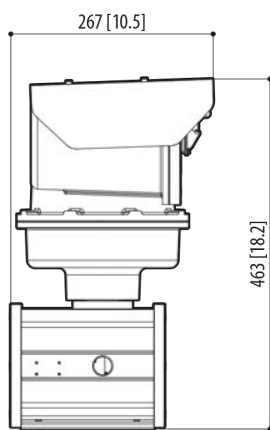
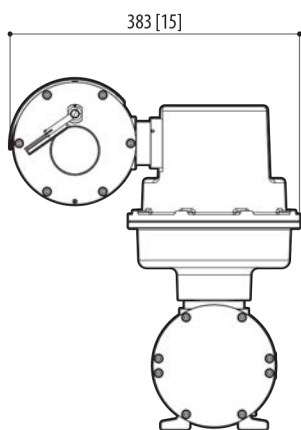
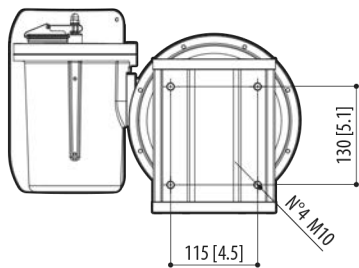
NXCW

Adaptador de montaje en esquina para utilizar con cámaras EXF2230 o arandelas protegidas contra explosiones. Carga máxima 50 kg (110 lb).  
Acero inoxidable AISI 316L.

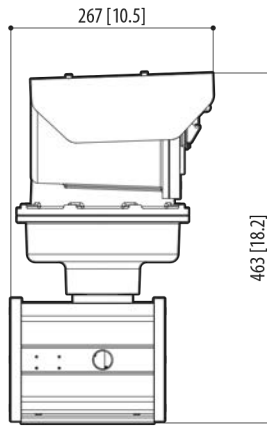
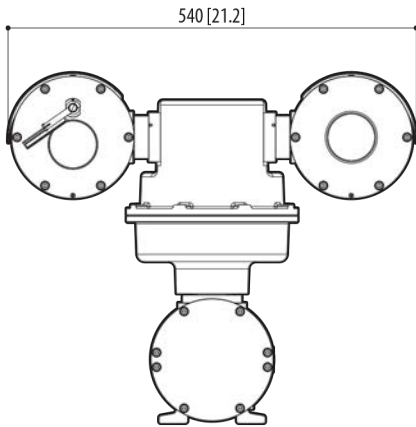
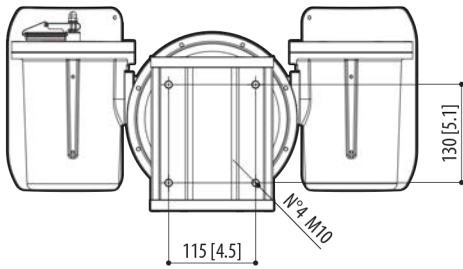
# Dimensiones

Los valores entre paréntesis están expresados en pulgadas. Los demás están en milímetros.

## EXPP



# EXPL



## Información para pedidos

### CÁMARAS PTZ

	MP	WDR	SureVision TECNOLOGÍA	ANÁLISIS EN POSICIÓN INICIAL	LENTE	ZOOM	IP66/67/68/69	Pelco SMART Compression
EXPP1-2X30-EPT	2.0	✓	✓	✓	4,3 – 129 mm	30x	✓	✓
EXLP1-2X30-EPT								

# Soporte técnico

Más información y documentación adicional en [pelco.com](https://pelco.com) o envíe un correo electrónico a [support@pelco.com](mailto:support@pelco.com) para obtener asistencia sobre productos específicos.