

ExSite® IR PTZ Enhanced 2 Series

Veja na escuridão total ou sob luz ofuscante em ambientes perigosos



Compliant with NDA 2019
Section 889

A ExSite® IR PTZ Enhanced 2 Series é uma câmera PTZ (Pan-Tilt-Zoom, panorâmica, inclinação e zoom) Dia/Noite, à prova de explosão, com iluminação infravermelha integrada. Esta câmera de segurança de vídeo de duas cabeças oferece zoom de até 30x e resolução total de 1080p. O iluminador IR oferece detecção clara de objetos a até 200 m de distância, mesmo na escuridão total e em diferentes níveis de zoom. Projetada com aço inoxidável AISI 316L e superfícies com microgranalhagem e eletropolimento, ela oferece resistência máxima em ambientes corrosivos, como locais industriais e marítimos. Além disso, a ExSite IR PTZ oferece classificações IP69, NEMA Tipo 4X e Tipo 6P, garantindo proteção contra condições extremas, incluindo água e poeira. Com o slot SFP (Small Form-Factor Pluggable, conectável com fator de forma pequeno) embutido na caixa de junção, esta câmera PTZ oferece fácil instalação por meio de conexões de fibra óptica.

2 MP



Recursos

SMART ANALYTICS COM RASTREAMENTO AUTOMÁTICO

Detecta mais objetos com classificações de objetos expandidas e rastreia automaticamente os objetos na zona para obter respostas mais rápidas e decisivas.

CERTIFICAÇÕES DE LOCAIS PERIGOSOS

Com revestimento resistente à prova de explosão e de ignição por poeira que atende a requisitos rigorosos, esse sistema está em conformidade com padrões internacionais (UL, CSA, ATEX, IECEx, UKCA, Inmetro, ECAS EX, KCS e marca TS).

FAIXA DE ALTA TEMPERATURA

Otimizada para operar de forma confiável mesmo em variações de temperatura maiores: de -40 °C (-40 °F) a +60 °C (+140 °F).

ILUMINAÇÃO IR VARIFOCAL

Integre o varizoom IR automatizado, iluminando até 200 m da câmera para ver eventos no escuro.

¹ONVIF é uma marca registrada da Onvif, Inc.

H.264 E H.265 COM TECNOLOGIA DE COMPRESSÃO INTELIGENTE

Otimiza os níveis de compactação para regiões em uma cena para ajudar a maximizar a economia de largura de banda e manter os custos de armazenamento baixos.

EM CONFORMIDADE COM ONVIF®¹

Conformidade com ONVIF Profile S, G, T e M para facilitar a integração com qualquer VMS de terceiros.

FAIXA DINÂMICA AMPLA

Captura detalhes de imagem de alta qualidade em cenas com fundos escuros e claros.

APROVAÇÃO DE TIPO MARÍTIMO DO LLOYD'S REGISTER

Obteve a aprovação do tipo marítimo do Lloyd's Register para o setor marítimo e de navegação.

Para obter mais informações, entre em contato com seu representante de vendas local da Pelco hoje mesmo em pelco.com/about/contact-us/#form.

PELCO

Especificações

Desempenho de imagem

2.0 MP

Sensor de imagem		CMOS de varredura progressiva de 1/2,8"
Pixels ativos (H x V)		1944 (H) x 1212 (V)
Área de geração de imagem (H x V)		5,568 mm (H) x 3,132 mm (V); 0,219" (H) x 0,123" (V)
Distância máxima de iluminação*	Cabeça dupla: 13° e 40°16°	200 m
Iluminação mín.		0,03 lux (F/1.6) no modo em cores; 0,02 lux (F/1.6) no modo monocromático
Máx. de LEDs	Número	11
	Comprimento de onda	850 nm
Configuração de LED*	Ampla ângulo de feixe de iluminação	40° (horizontal), 16° (vertical)
	Ângulo de feixe pontual de iluminação	13° (horizontal), 13° (vertical)
Faixa dinâmica		Até 120 dB
Taxa de imagem		Até 60 fps
Taxa de proporção (Escalabilidade de resolução)		Até (16:9) 384x216 ou (5:4) 320x256
Filtro de redução de ruído 3D		Sim
Proporção S/N		Mais de 50 dB

* As distâncias e o desempenho dependem das condições ambientais. A ativação da iluminação por software pode ser ativada por meio de predefinições ou do fator de zoom, com base no brilho da cena, da entrada de alarme ou manualmente.

Lente

2.0 MP

Lente		F1.6, foco remoto e zoom de 4,3-129 mm (zoom de 30x)
Ângulo de visão	Horizontal	(16:9) 2,34° - 65,1°
	Vertical	(16:9) 1,36° - 38,4°
Zoom		Até 30x

Controle de imagem

Compressão de vídeo	Pelco Smart Compression H.264 e H.265, Motion JPEG
Streaming	Multi-stream H.264, Multi-stream H.265, Motion JPEG
Detecção de movimento	Movimento de pixel: sensibilidade e limite selecionáveis. Detecção de objetos classificados
Controle de obturador eletrônico	Automático, manual (1/1 a 1/30.000 segundo)
Controle de íris	Automático, aberto, fechado
Controle Dia/Noite	Automático, colorido, monocromático, externo
Controle de tremulação	60 Hz, 50 Hz

Controle de imagem

White Balance (Equilíbrio de branco)	Automático, manual
Compensação de luz de fundo	Ativada/Desativada
Zonas de privacidade	3D, até 64 zonas
Zoom digital	12X
Predefinições	500 pré-posicionamentos nomeados
Tours	10 tours nomeados
Estabilização de imagem eletrônica	Sim
Eliminação da névoa digital	Ajustável/Desativada

Rede

Rede	10BASE-T/100BASE-T (RJ45) e 100BASE-FX (SFP)
Portas	Conector RJ45 (cabramento CAT5E) e slot SFP
ONVIF	Conformidade com ONVIF Profile S, Profile T, Profile G e Profile M (www.onvif.org)
Segurança	Proteção por senha, criptografia HTTPS, autenticação digest, autenticação WS, registro de acesso de usuário, autenticação baseada em porta 802.1x. Firmware assinado e criptografado. FIPS 140-2 L1 (com licença de câmera opcional)
Protocolos	IPv6, IPv4, HTTP, HTTPS, SOAP, DNS, NTP, RTSP, RTCP, RTP, TCP, UDP, IGMPv3, ICMP, DHCP, Zeroconf, HSTS, NTCIP
Protocolos de transmissão	RTP/UDP, multicast RTP/UDP, RTP/RTSP/TCP, RTP/RTSP/HTTP/TCP, RTP/RTSP/HTTPS/TCP, HTTP, SRTP
Protocolos de gerenciamento do dispositivo	SNMP v2c, SNMP v3

Mecânicas

Dimensões (C (L) x L (W) x A (H))	453 mm x 232 mm x 398 mm; 17,83" x 9,13" x 15,7"
Peso	35 kg; 77 lb
Construção	Aço inoxidável AISI 316L
Acabamento	Superfície eletropolida
Movimento de panorâmica	360° contínuo
Inclinação vertical	-90° a 90°
Velocidade máxima de panorâmica/inclinação	100°/s
Limpador	Sim
Entrada do cabo	2 x 3/4" NPT
Precisão pré-definida	0,2°
Protetor solar	Aço inoxidável AISI 316L

Elétricas

Armazenamento local	Cartão Micro SDXC de 128 GB opcional instalado de fábrica.
Portas	10BASE-T/100BASE-T, conector RJ45 (cabramento CAT5E) e slot SFP
Entrada para reinicialização remota	1

Elétricas

Entradas de alarme	1
Saídas de relê	1+1 (um relê reservado para a bomba do lavador e um configurável, 1 A, 30 VAC/60 VDC máx.)
Entrada e saída de áudio	Nenhuma
Consumo de energia	120 W
Tensão de entrada	Opções sobre pedidos: <ul style="list-style-type: none">• de 220 VAC a 230 VAC, 0,54 A, 50/60 Hz• 24 VAC, 5 A, 50/60 Hz• 120 VAC, 1 A, 50/60 Hz

Ambientais

Temperatura operacional	-40 °C a +55 °C (-40 °F a 131 °F) em espaço fechado, - 40 °C a +60 °C (-40 °F a 140 °F) com convecção ambiente
Temperatura de armazenamento	-40 °C a +70 °C (-40 °F a 158 °F)
Umidade	5% - 95% sem condensação
Controle climático da caixa	Aquecedor e ventilador embutidos
Inicialização a frio	Atraso de inicialização de até duas hora em temperatura inferior a -10 °C (14 °F)
Resistência a vento	Panorâmica e inclinação operacionais a um vento máximo de 210 km/h (130,5 mph)

Certificações

Certificações/Diretivas	cULus, CE, UKCA, ROHS, RCM (somente para série EXPE), KC (somente para série EXPE 220-230 VAC)
Segurança	UL 62368-1, CSA 62368-1, IEC/EN 62368-1, IEC/EN 62471
Substâncias perigosas	ATEX (EN IEC 60079-0, EN 60079-1, EN 60079-31), IECEx (IEC 60079-0, IEC 60079-1, IEC 60079-31), UL listed for USA (UL 60079-0, UL 60079-1, UL 60079-31), UL listed for Canada (CAN/CSA-C22.2 NO. 60079-0, CAN/CSA-C22.2 NO. 60079-1, CAN/CSA-C22.2 NO. 60079-31), EAC Ex (TR CU 012/2011), INMETRO (ABNT NBR IEC 60079-0, ABNT NBR IEC 60079-1, ABNT NBR IEC 60079-31), KCs (Employment and labor department 2021-22), UK Ex (EN IEC 60079-0, EN 60079-1, EN 60079-31), ECAS Ex (UAE.S IEC 60079-0, UAE.S IEC 60079-1, UAE.S IEC 60079-31).
Meio ambiente e desempenho	UL/CSA/IEC 60950-22, Classificação de impacto IEC 62262 IK10 (somente gabinete), Classificação meteorológica IEC 60529 IP69, IEC 60068-2-1, IEC 60068-2-2, IEC 60068-2-6, IEC 60068-2-30, IEC 60068-2-52 NEMA TS 2 para 2.2.7 - 2.2.9, Tipo 4X e 6P
Emissões eletromagnéticas	FCC Parte 15 Subparte B Classe A, IC ICES-003 Classe A, EN 55032 Classe A, EN 61000-6-4, EN 61000-3-2, EN 61000-3-3
Imunidade eletromagnética	EN 50130-4
Teste de vibração	EN 50130-5, EN 60068-2-6
Certificação Naval	Certificação de aprovação de tipo marítimo do Lloyd's Register (apenas para a série EXPE): EN60945 (com caixa de comunicação MBX ou com filtro FM1010). Especificação de teste número 1 (ENV1, ENV2, ENV3, ENV5) Compatibilidade eletromagnética: EN60945 Resistência à névoa salina: EN60068-2-52.
Garantia	Garantia limitada de 3 anos. A garantia estendida de 5 anos está disponível.

Certificações à prova de explosão

Número da peça	Certificação	Marcação	Temperatura ambiente	Temperatura de entrada do cabo
EXPE2-2X30-SPT-IRM2F EXPE2-2X30-SPT-IRM2FG EXPE2-2X30-SPT-IRACF EXPE2-2X30-SPT-IRACFG EXPE2-2X30-SPT-IRM1F EXPE2-2X30-SPT-IRM1FG	DEMKO 12 ATEX 1031198X	II 2G Ex db IIC T6...T4 Gb II 2D Ex tb IIIC T85°C...T135°C Db	-40°C ≤ Ta ≤ +50°C or +60°C or +70°C	+80°C with Ta ≤ +60°C
	IECEX ULD 11.0005X	Ex db IIC T6...T4 Gb Ex tb IIIC T85°C...T135°C Db	(T6/T85°C with Ta ≤ +50°C)	+90°C with Ta ≤ +70°C
	EAC Ex RU C-IT.H A91.B.00274/22	1Ex db IIC T6...T4 Gb X Ex tb IIIC T85°C...T135°C Db X	+60°C	
	INMETRO UL-BR 13.0063X	Ex db IIC T6...T4 Gb Ex tb IIIC T85°C...T135°C Db	(T4/T135°C with Ta ≤ +70°C)	
	KCs 21-KA4BO-0520X, 21-KA4BO-0521X	Ex db IIC T6...T4 Gb Ex tb IIIC T85°C...T135°C Db		
	UKEx UL21UKEX2216X	II 2G Ex db IIC T6...T4 Gb II 2D Ex tb IIIC T85°C...T135°C Db		
	cULus File E319666 Hazardous Location America	Class I, Zone 1, AEx db IIC T5...T4 Gb Zone 21, AEx tb IIIC T100°C...T135°C Db Class I, Div 2, Group A, B, C, D T5...T4 Class II, Div 2, Group F, G T5...T4	-40°C ≤ Ta ≤ +40°C or +60°C	+80°C
cULus File E319666 Hazardous Location Canada	Class I, Zone 1, AEx db IIC T5...T4 Gb Zone 21, AEx tb IIIC T100°C...T135°C Db Class I, Div 2, Group A, B, C, D T5...T4 Class II, Div 2, Group F, G T5...T4	(T5/T100°C with Ta ≤ +40°C) (T4/T135°C with Ta ≤ +60°C)		
EXLE2230M28AF EXLE2230M28AFG EXLE2230AC8AF EXLE2230AC8AFG EXLE2230M18AF EXLE2230M18AFG	DEMKO 12 ATEX 1031198X	II 2G Ex db IIC T6...T4 Gb II 2D Ex tb IIIC T85°C...T135°C Db	-40°C ≤ Ta ≤ +50°C or +60°C or +70°C	+80°C with Ta ≤ +60°C +90°C with Ta ≤ +70°C
	IECEX ULD 11.0005X	Ex db IIC T6...T4 Gb Ex tb IIIC T85°C...T135°C Db	(T6/T85°C with Ta ≤ +50°C) (T5/T100°C with Ta ≤ +60°C) (T4/T135°C with Ta ≤ +70°C)	
	TS mark	Ex db IIC T6...T4 Gb Ex tb IIIC T85°C...T135°C Db		

Especificações de analítica

Eventos de analítica compatíveis*

Objetos na região de interesse	O evento é disparado quando o tipo de objeto selecionado entra no campo de visão. Esse evento pode ser usado para contar objetos.
Objeto ocioso	O evento é acionado quando o tipo de objeto selecionado se move para o campo de visão e lá permanece por um longo período de tempo.
Objetos cruzando o feixe	O evento é disparado quando o número especificado de objetos atravessa o feixe direcionado que foi configurado no campo de visão da câmera. O feixe de luz pode ser unidirecional ou bidirecional.

Eventos de análise compatíveis*

Objeto aparece ou entra na área	O evento é disparado por todo objeto que entra no campo de visão.
Objeto não está presente na área	O evento é disparado quando não há objetos presentes no campo de visão.
Objetos entram na área	O evento é disparado quando o número especificado de objetos entra no campo de visão.
Objetos deixam a área	O evento é disparado quando o número especificado de objetos deixou o campo de visão.
Objeto parado na área	O evento é acionado quando um objeto se move para o campo de visão e lá permanece durante o limite de tempo especificado.
Direção violada	O evento é disparado quando um objeto se desloca na direção de movimento proibida.
Deteção de sabotagem	O evento é disparado quando a cena muda inesperadamente.

*Pelco Smart Analytics, com tecnologia da Motorola Solutions.

Números do modelo do sistema

Resolução do sistema	Nº do modelo	Descrição
2 MP 30X	EXPE2-2X30-SPT-IRM2F	EXPE2 2MP 30X SS IR PTZ, 220- 230VAC ExSite Enhanced Série 2, 2 MP 30x Zoom, PTZ em aço inoxidável com iluminador IR 850 nm, lentes SPOT (pontual) e WIDE (ampla) Corrente 220-230 Vac
2 MP 30X	EXPE2-2X30-SPT-IRACF	EXPE2 2MP 30X SS IR PTZ, 24VAC ExSite Enhanced Série 2, 2 MP 30x Zoom, PTZ em aço inoxidável com iluminador IR 850 nm, lentes SPOT (pontual) e WIDE (ampla) Corrente 24 Vac
2 MP 30X	EXPE2-2X30-SPT-IRM1F	EXPE2 2MP 30X SS IR PTZ, 120VAC ExSite Enhanced Série 2, 2 MP 30x Zoom, PTZ em aço inoxidável com iluminador IR 850 nm, lentes SPOT (pontual) e WIDE (ampla) Corrente 120 Vac
2 MP 30X	EXPE2-2X30-SPT-IRM2FG	EXPE2 2MP 30X SS IR PTZ, 220-230VAC SD ExSite Enhanced Série 2, 2 MP 30x Zoom, PTZ em aço inoxidável com iluminador IR 850 nm, lentes SPOT (pontual) e WIDE (ampla) Corrente 220-230 Vac, com SD pré-instalado para ONVIF G
2 MP 30X	EXPE2-2X30-SPT-IRACFG	EXPE2 2MP 30X SS IR PTZ, 24VAC SD ExSite Enhanced Série 2, 2 MP 30x Zoom, PTZ em aço inoxidável com iluminador IR 850 nm, lentes SPOT (pontual) e WIDE (ampla) Corrente com SD pré-instalado para ONVIF G
2 MP 30X	EXPE2-2X30-SPT-IRM1FG	EXPE2 2MP 30X SS IR PTZ, 120VAC SD ExSite Enhanced Série 2, 2 MP 30x Zoom, PTZ em aço inoxidável com iluminador IR 850 nm, lentes SPOT (pontual) e WIDE (ampla) Corrente com SD pré-instalado para ONVIF G
2 MP 30X	EXLE2230M28AF	EXLE2 2MP 30X SS IR PTZ, 220-230VAC ExSite Enhanced Series 2, 2MP 30x Zoom, PTZ de aço inoxidável com iluminador IR 850nm, lentes SPOT (pontual) e WIDE (ampla) Corrente 220-230 Vac e marca TS
2 MP 30X	EXLE2230M28AFG	EXLE2 2MP 30X SS IR PTZ, 220-230VAC SD ExSite Enhanced Series 2, 2MP 30x Zoom, PTZ de aço inoxidável com iluminador IR 850nm, lentes SPOT (pontual) e WIDE (ampla) Corrente 220-230 Vac, com SD pré-instalado para ONVIF G e marca TS
2 MP 30X	EXLE2230AC8A	EXLE2 2 MP 30X SS IR PTZ, 24 VCA ExSite Enhanced Series 2, Zoom 30x 2 MP, PTZ em aço inoxidável com iluminador IR 850 nm, lentes SPOT (pontual) e WIDE (ampla) 24 Vac e marca TS
2 MP 30X	EXLE2230AC8AFG	EXLE2 2 MP 30X SS IR PTZ, 24 VCA SD ExSite Enhanced Series 2, Zoom 30x 2 MP, PTZ em aço inoxidável com iluminador IR 850 nm, lentes SPOT (pontual) e WIDE (ampla) Corrente com SD pré-instalado para ONVIF G e marca TS
2 MP 30X	EXLE2230M18AF	EXLE2 2MP 30X SS IR PTZ, 120 VAC ExSite Enhanced Series 2, 2MP 30x Zoom, PTZ de aço inoxidável com iluminador IR 850nm, lentes SPOT (pontual) e WIDE (ampla) Corrente

Resolução do sistema	Nº do modelo	Descrição
		120 Vac e marca TS
2 MP 30X	EXLE2230M18AFG	EXLE2 2 MP 30X SS IR PTZ, 120 VAC SD ExSite Enhanced Series 2, Zoom 30x 2 MP, PTZ em aço inoxidável com iluminador IR 850 nm, lentes SPOT (pontual) e WIDE (ampla) Corrente com SD pré-instalado para ONVIF G e marca TS

Acessórios de montagem

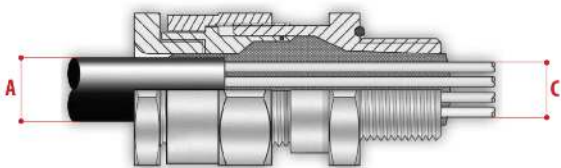
Nº da peça	Descrição
MPXCW	Adaptador de suporte para canto para uso com câmeras ExSite. Carga máxima de 50 kg (110 lb). Aço inoxidável AISI 316L.
MPXWBA	Suporte de parede em aço inoxidável AISI 316L.
MPXCOL	Adaptador de suporte para poste para uso com câmeras ExSite. Para diâmetros de poste de 110 mm (4,3") a 150 mm (5,9"). Carga máxima de 50 kg (110 lb). Aço inoxidável AISI 316L.
MPXWBTA	Suporte de montagem para parapeito ou teto em aço inoxidável AISI 316L.

Cabeamento

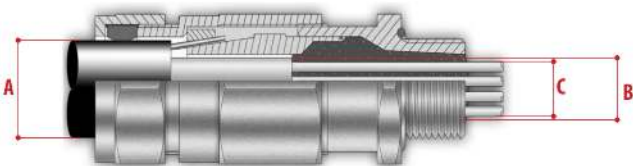
Item	Descrição
MPX2CABL41	Cabeamento, 4 m (13,1 pés), cabo sem blindagem, prensa-cabo com barreira
MPX2CABL101	Cabeamento, 10 m (32,8 pés), cabo sem blindagem, prensa-cabo com barreira
MPX2CABLARM41	Cabeamento, 4 m (13,1 pés), cabo blindado, prensa-cabo com barreira
MPX2CABLARM101	Cabeamento, 10 m (32,8 pés), cabo blindado, prensa-cabo com barreira

Prensa-cabos e acessórios 3/4" NPT

Tipo	Certificação	Temperatura de operação	Cabo	Número da peça	Diâmetro máximo da bainha externa (A)	Diâmetro máximo da bainha interna (B)	Diâmetro máximo do feixe de condutores (C)
Prensa-cabo de barreira	IECEX / ATEX / EAC Ex	-60 °C (-76 °F) / +135 °C (+275 °F)	Sem blindagem	OCTEXB3/4P	20,0 mm (0,78 pol.)	-	17,8 mm (0,7 pol.)
			Blindado	OCTEXBA3/4P	16,8 - 23,9 mm (0,66-0,94 pol.)	20 mm (0,79 pol.) no máx.	17,8 mm (0,7 pol.)
Prensa-cabo com gaxeta	IECEX / ATEX / EAC Ex	-60 °C (-76 °F) / +100 °C (+212 °F)	Sem blindagem	OCTEX3/4C	13,0 - 20,2 mm (0,51-0,79 pol.)	-	-
			Blindado	OCTEXA3/4C	16,9 - 26,0 mm (0,66-1,02 pol.)	11,1 - 19,7 mm (0,44 - 0,78 pol.)	-
Plugue EX 3/4" NPT	IECEX / ATEX / EAC Ex	-100 °C (-148 °F) / +400 °C (+752 °F)	-	OEXPLUG3/4P	-	-	-
Conexão de vedação de conduíte	IECEX / ATEX / cCSAus / EAC Ex	-60 °C (-76 °F) / +80 °C (+176 °F)	-	OCTEXP3/4C	-	-	11,0 mm (0,43 pol.)
Redução 3/4" NPT x 1/2" NPT	IECEX / ATEX / EAC Ex	-100 °C (-148 °F) / +400 °C (+752 °F)	-	OCTEX1/2-3/4P	-	-	-



Prensa-cabo de barreira com cabo sem blindagem



Prensa-cabo de barreira com cabo blindado

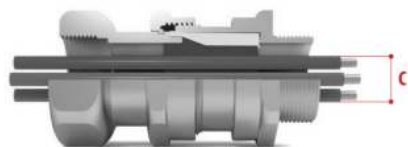
Tipo	Certificação	Temperatura de operação	Cabo	Número da peça	Diâmetro máximo da bainha externa (A)	Diâmetro máximo da bainha interna (B)	Diâmetro máximo do feixe de condutores (C)
------	--------------	-------------------------	------	----------------	---------------------------------------	---------------------------------------	--



Prensa-cabo com gaxeta com cabo sem blindagem



Prensa-cabo com gaxeta e cabo blindado



Conexão de vedação de condúite

Caixa de comunicação à prova de explosão

Uma caixa de comunicação inclui um switch Ethernet de 3 portas RJ45 e 1 porta SFP e uma saída de 24 VAC para alimentar um dos seguintes equipamentos:

- 2 câmeras compactas fixas EXC2602
- 2 câmeras fixas EXF2230 com 2 bombas de lavagem
- 1 câmera PTZ EXP2230 com 1 bomba lavadora

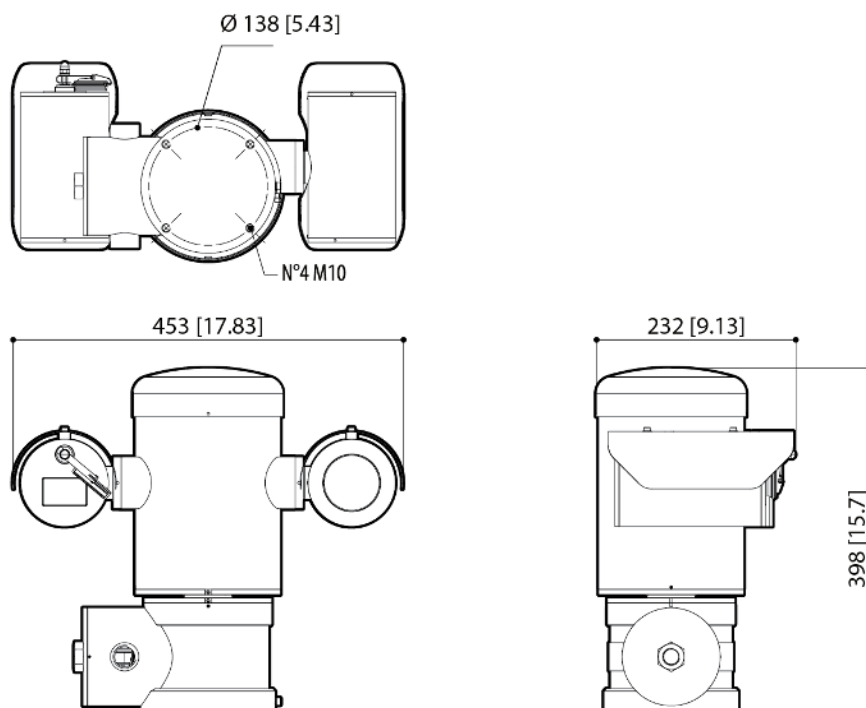
Nº da peça	Descrição
MBX1MAA	Compartimento de aço inoxidável AISI 316L, entrada de 230 VAC.
MBX2MAA	Compartimento de aço inoxidável AISI 316L, entrada de 24 VAC.
MBX3MAA	Compartimento de aço inoxidável AISI 316L, entrada de 120 VAC.
MBXMP	Placa adaptadora da caixa de comunicação para montagens MPXCOW ou MPXCWL. Compartimento de aço inoxidável AISI 316L.
MBXWRE	Chave para abrir caixas de comunicação, MBX.
MPXCOW	Adaptador de suporte para poste para uso com câmeras ExSite. Para diâmetros de poste de 110 mm (4,3") a 150 mm (5,9"). Carga máxima de 50 kg (110 lb). Aço inoxidável AISI 316L.
MPXCWL	Adaptador de suporte para canto para uso com câmeras ExSite. Carga máxima de 50 kg (110 lb). Aço inoxidável AISI 316L.

Arruela à prova de explosão

Um tanque de 10 L (2,6 gal.) com bomba manual integrada e entrega de até 20 m (66 pés), entrada de 24 VAC/VDC.

Nº da peça	Descrição
WASEX2T4AT	Válvula solenoide com certificação ATEX.
WASEX2T4IC	Válvula solenoide com certificação IECEX.
WASEX2T4IN	Válvula solenoide com certificação INMETRO.
WASEX2T4KC	Válvula solenoide com certificação KCS (somente 24 VDC).
WASEX2T4GOR	Válvula solenoide com certificação EAC Ex.
WASEX2T4UL	Válvula solenoide com certificação cULus.
NXCOL	Adaptador para montagem em poste para uso com câmeras EXF2230 ou sistema de limpeza protegidos contra explosões. Para diâmetros de poste de 110 mm (4,3") a 150 mm (5,9"). Carga máxima de 50 kg (110 lb). Aço inoxidável AISI 316L.
NXCW	Adaptador para montagem em canto para uso com câmeras EXF2230 ou sistema de limpeza protegidos contra explosões. Carga máxima de 50 kg (110 lb). Aço inoxidável AISI 316L.

Dimensões



Os valores entre parênteses são em polegadas; todos os outros são em milímetros.

Informações sobre pedidos

CÂMERAS IR PTZ, ZOOM de 2 MP - 30X (LENTE DE 4,3-129 mm)

MODELO	WDR	SureVision TECNOLOGIA	ANALÍTICA NA POSIÇÃO INICIAL	IP66/67 /68/69	Pelco SMART Compression	Tensão de entrada	Armazenamento remoto ONVIF G
EXPE2-2X30-SPT-IRACF EXLE2230AC8A	✓	✓	✓	✓	✓	24 VAC	✓
EXPE2-2X30-SPT-IRM1F EXLE2230M18AF	✓	✓	✓	✓	✓	120 VAC	✓
EXPE2-2X30-SPT-IRM2F EXLE2230M28AF	✓	✓	✓	✓	✓	220-230 VAC	✓
EXPE2-2X30-SPT-IRACFG EXLE2230AC8AFG	✓	✓	✓	✓	✓	24 VAC	✓
EXPE2-2X30-SPT-IRM1FG EXLE2230M18AFG	✓	✓	✓	✓	✓	120 VAC	✓
EXPE2-2X30-SPT-IRM2FG EXLE2230M28AFG	✓	✓	✓	✓	✓	220-230 VAC	✓

Suporte

Saiba mais e encontre documentação adicional em pelco.com ou envie um e-mail para support@pelco.com para obter suporte específico ao produto.