

ExSite® IR PTZ Enhanced 2 Series

Vede in condizioni di buio totale o di luce accecante in ambienti pericolosi



Compliant with NDA 2019
Section 889

La ExSite® IR PTZ Enhanced 2 Series è una telecamera Pan-Tilt-Zoom (PTZ) giorno/notte a prova di esplosione con illuminazione IR integrata. Questa telecamera di sicurezza a doppio gruppo di ripresa offre uno zoom fino a 30x e una risoluzione completa a 1080p. L'illuminatore IR consente di rilevare chiaramente oggetti fino a 200 metri di distanza, anche in condizioni di buio totale e con diversi livelli di zoom. Progettata in acciaio inox AISI 316L e con superfici micropallinate ed elettrolucide, offre la massima resistenza in ambienti corrosivi, come quelli industriali e marini. Inoltre, la ExSite IR PTZ offre un grado di protezione IP69, NEMA Tipo 4X e Tipo 6P, che garantisce la protezione da condizioni estreme, tra cui acqua e polvere. Grazie allo slot SFP (Small Form-Factor Pluggable) integrato nella scatola di giunzione, questa telecamera PTZ consente una facile installazione tramite connessioni in fibra ottica.

2 MP



Funzioni

SMART ANALYTICS CON TRACCIAMENTO AUTOMATICO

Rileva un maggior numero di oggetti con classificazioni ampliate e traccia automaticamente gli oggetti in zona per consentire risposte più rapide e decisive.

CERTIFICAZIONI PER AREE PERICOLOSE

L'involucro per impieghi gravosi soddisfa i più severi requisiti antideflagranti e a prova di accensione delle polveri, rispettando gli standard internazionali (UL, CSA, ATEX, IECEx, UKCA, INMETRO, ECAS EX, KCS e TS).

INTERVALLO DI TEMPERATURE MASSIME

Ottimizzato per operare in modo affidabile anche in presenza di sbalzi di temperatura elevati: da -40°C (-40°F) a +60°C (+140°F).

ILLUMINAZIONE IR VARIFOCAL

Integrazione del varizoom IR automatizzato, che illumina fino a 200 m dalla telecamera per osservare eventi al buio.

¹ONVIF è un marchio di Onvif, Inc.

H.264 E H.265 CON TECNOLOGIA SMART COMPRESSION

Ottimizza i livelli di compressione delle zone di una scena in modo da massimizzare il risparmio di banda e mantenere bassi i costi di archiviazione.

CONFORME ONVIF® ¹

Conformità a ONVIF Profilo S, G, T e M per una facile integrazione con VMS di terze parti.

WIDE DYNAMIC RANGE

Acquisisce immagini dettagliate e di alta qualità in ambienti in controluce o con sfondi molto scuri.

OMOLOGAZIONE LLOYD'S REGISTER MARINE

La telecamera ha ottenuto l'omologazione Lloyd's Register Marine per il settore marittimo e della navigazione.

Per ulteriori informazioni, contatta il tuo rappresentante Pelco all'indirizzo pelco.com/about/contact-us/#form.

PELCO

Specifiche

Prestazioni di immagine 2,0 MP

Sensore di immagine		CMOS a scansione progressiva 1/2,8 "
Pixel attivi (H x V)		1944 (H) x 1212 (V)
Area di imaging (H x V)		5,568 mm (H) x 3,132 mm (V); 0,219" (H) x 0,123" (V)
Distanza massima di illuminazione*	Doppia testa: 13° e 40°16°	200 m
Illuminazione minima		0,03 lux (F/1.6) in modalità colore; 0,02 lux (F/1.6) in modalità monocromatica
LED max.	Un numero	11
	Lunghezza d'onda	850 nm
Configurazione dei LED*	Ampio angolo di illuminazione	40° (orizzontale), 16° (verticale)
	Angolo di illuminazione del fascio di luce spot	13° (orizzontale), 13° (verticale)
Range dinamico		Fino a 120 dB
Frequenza di immagine		Fino a 60 fps
Proporzioni (scalabilità della risoluzione)		Fino a (16:9) 384x216 o (5:4) 320x256
Filtro per la rimozione del rumore 3D		Sì
Rapporto S/N		Più di 50 dB

* Le distanze e le prestazioni dipendono dalle condizioni ambientali. L'attivazione dell'illuminazione tramite software può essere abilitata tramite le preimpostazioni o il fattore di zoom, in base alla luminosità della scena, dall'ingresso di allarme o manualmente.

Obiettivo 2,0 MP

Obiettivo		F1.6, 4,3-129 mm (zoom 30x) messa a fuoco e zoom a distanza
Angolo di campo	Orizzontale	(16:9) 2,34° - 65,1°
	Verticale	(16:9) 1,36° - 38,4°
Zoom		Fino a 30x

Controllo dell'immagine

Compressione video	H.264 and H.265 Pelco Smart Compression, Motion JPEG
Streaming	Multi-stream H.264, Multi-stream H.265, Motion JPEG
Rilevamento del movimento	Movimento di pixel: sensibilità e soglia selezionabili. Rilevamento di oggetti classificati
Controllo elettronico otturatore	Automatico, manuale (da 1/1 fino a 1/30.000 sec.)
Controllo del diaframma	Automatico, aperto, chiuso
Controllo giorno/notte	Automatico, Colore, Monocromatico, Esterno
Controllo dello sfarfallio	60 Hz, 50 Hz

Controllo dell'immagine

Bilanciamento del bianco	Automatico, manuale
Compensazione della retroilluminazione	Attivo/disattivo
Zone di mascheramento	3D, fino a 64 zone
Zoom digitale	12X
Preimpostazioni	500 preimpostazioni con nome
Tour	10 tour con nome
Stabilizzazione elettronica dell'immagine	Sì
Digital Defog (Scacciabruma digitale)	Regolabile/Off

Rete

Rete	10BASE-T/100BASE-T (RJ45) e 100BASE-FX (SFP)
Porte	Connettore RJ45 (cablaggio CAT5E) e slot SFP
ONVIF	Conformità ONVIF Profilo S, Profilo T, Profilo G e Profilo M (www.onvif.org)
Sicurezza	Protezione con password, crittografia HTTPS, autenticazione codifica, autenticazione WS, log accesso utente, autenticazione basata su porta 802.1x. Firmware firmato e crittografato. FIPS 140-2 L1 (con licenza telecamera opzionale)
Protocolli	IPv6, IPv4, HTTP, HTTPS, SOAP, DNS, NTP, RTSP, RTCP, RTP, TCP, UDP, IGMPv3, ICMP, DHCP, Zeroconf, HSTS, NTCIP
Protocolli di streaming	RTP/UDP, RTP/UDP multicast, RTP/RTSP/TCP, RTP/RTSP/HTTP/TCP, RTP/RTSP/HTTPS/TCP, HTTP, SRTP
Protocolli di gestione dispositivo	SNMP v2c, SNMP v3

Meccaniche

Dimensioni (P x L x H)	453 mm x 232 mm x 398 mm; 17,83" x 9,13" x 15,7"
Peso	35 kg
Struttura	Acciaio inossidabile AISI 316L
Finitura	Superficie elettrolucidata
Movimento panoramico (pan)	continuo a 360°
Inclinazione verticale (tilt)	da -90° a 90°
Velocità massima Pan/Tilt	100°/s
Tergicristallo	Sì
Passaggio cavi	2 x 3/4" NPT
Precisione preimpostata	0.2°
Tettuccio parasole	Acciaio inossidabile AISI 316L

Specifiche elettriche

Archiviazione locale	Scheda Micro SDXC da 128 GB opzionale installata in fabbrica.
Porte	10BASE-T/100BASE-T, connettore RJ45 (cablaggio CAT5E) e slot SFP

Specifiche elettriche

Ingresso per il reset remoto	1
Ingressi allarme	1
Uscite relè	1+1 (un relè riservato alla pompa lavavetro e uno configurabile, 1A, 30 VAC/60 VDC max)
Ingresso e uscita audio	Nessuna
Consumo energetico	120 W
Tensione di ingresso	Opzioni di ordinazione: <ul style="list-style-type: none">• da 220VAC fino a 230Vac, 0,54A, 50/60Hz• 24VAC, 5A, 50/60Hz• 120VAC, 1A, 50/60Hz

Specifiche ambientali

Temperatura di esercizio	-da 40 °C a +55 °C (da -40 °F a 131 °F) in ambiente chiuso, - da 40 °C a +60 °C (da -40 °F a 140 °F) con convezione ambiente
Temperatura di magazzino	Da -40 °C a +70 °C (-40 °F a 158 °F)
Umidità	5% - 95% senza condensa
Controllo clima alloggiamento	Riscaldatore e ventola incorporati
Avvio a freddo	Ritardo di avvio fino a 2 ore a temperature inferiori a -10 °C (14 °F)
Resistenza al vento	Panoramica e inclinazione operativi con un vento massimo di 210 km/h (130,5 mph)

Omologazioni

Certificazioni/direttive	cULus, CE, UKCA, ROHS, RCM (solo per serie EXPE), KC (solo per serie EXPE 220-230 VAC)
Sicurezza	UL 62368-1, CSA 62368-1, IEC/EN 62368-1, IEC/EN 62471
Posizioni pericolose	ATEX (EN IEC 60079-0, EN 60079-1, EN 60079-31), IECEx (IEC 60079-0, IEC 60079-1, IEC 60079-31), UL listed for USA (UL 60079-0, UL 60079-1, UL 60079-31), UL listed for Canada (CAN/CSA-C22.2 NO. 60079-0, CAN/CSA-C22.2 NO. 60079-1, CAN/CSA-C22.2 NO. 60079-31), EAC Ex (TR CU 012/2011), INMETRO (ABNT NBR IEC 60079-0, ABNT NBR IEC 60079-1, ABNT NBR IEC 60079-31), KCs (Employment and labor department 2021-22), UK Ex (EN IEC 60079-0, EN 60079-1, EN 60079-31), ECAS Ex (UAE.S IEC 60079-0, UAE.S IEC 60079-1, UAE.S IEC 60079-31).
Ambiente e prestazioni	UL/CSA/IEC 60950-22, IEC 62262 IK10 grado di protezione contro gli impatti (solo involucro), IEC 60529 IP69 Valutazione degli agenti atmosferici, IEC 60068-2-1, IEC 60068-2-2, IEC 60068-2-6, IEC 60068-2-30, IEC 60068-2-52 NEMA TS 2 par. 2.2.7 - 2.2.9, tipo 4X e 6P
Emissioni elettromagnetiche	FCC Part 15 Subpart B Class A, IC ICES-003 Class A, EN 55032 Class A, EN 61000-6-4, EN 61000-3-2, EN 61000-3-3
Schermatura elettromagnetica	EN 50130-4
Test di vibrazione	EN 50130-5, EN 60068-2-6
Certificazione marittima	Certificazione di omologazione Lloyd's Register Marine (solo per serie EXPE): EN 60945 (con scatola di comunicazione MBX o con filtro FM1010). Numero della specifica di prova 1 (ENV1, ENV2, ENV3, ENV5) Compatibilità elettromagnetica: EN 60945 Resistenza alla nebbia salina: EN 60068-2-52.
Garanzia	Garanzia limitata di 3 anni. È disponibile una garanzia estesa a 5 anni.

Certificazioni antideflagrazione

Codice	Certificazione	Marcatura	Temperatura ambiente	Temperatura passaggio cavi
EXPE2-2X30-SPT-IRM2F EXPE2-2X30-SPT-IRM2FG EXPE2-2X30-SPT-IRACF EXPE2-2X30-SPT-IRACFG EXPE2-2X30-SPT-IRM1F EXPE2-2X30-SPT-IRM1FG	DEMKO 12 ATEX 1031198X	II 2G Ex db IIC T6...T4 Gb II 2D Ex tb IIIC T85°C...T135°C Db	-40°C ≤ Ta ≤ +50°C or +60°C or +70°C	+80°C with Ta ≤ +60°C
	IECEX ULD 11.0005X	Ex db IIC T6...T4 Gb Ex tb IIIC T85°C...T135°C Db	(T6/T85°C with Ta ≤ +50°C)	+90°C with Ta ≤ +70°C
	EAC Ex RU C-IT.H A91.B.00274/22	1Ex db IIC T6...T4 Gb X Ex tb IIIC T85°C...T135°C Db X	(T5/T100°C with Ta ≤ +60°C)	
	INMETRO UL-BR 13.0063X	Ex db IIC T6...T4 Gb Ex tb IIIC T85°C...T135°C Db	(T4/T135°C with Ta ≤ +70°C)	
	KCs 21-KA4BO-0520X, 21-KA4BO-0521X	Ex db IIC T6...T4 Gb Ex tb IIIC T85°C...T135°C Db		
	UKEx UL21UKEX2216X	II 2G Ex db IIC T6...T4 Gb II 2D Ex tb IIIC T85°C...T135°C Db		
	cULus File E319666 Hazardous Location America	Class I, Zone 1, AEx db IIC T5...T4 Gb Zone 21, AEx tb IIIC T100°C...T135°C Db Class I, Div 2, Group A, B, C, D T5...T4 Class II, Div 2, Group F, G T5...T4	-40°C ≤ Ta ≤ +40°C or +60°C	+80°C
cULus File E319666 Hazardous Location Canada	Class I, Zone 1, AEx db IIC T5...T4 Gb Zone 21, AEx tb IIIC T100°C...T135°C Db Class I, Div 2, Group A, B, C, D T5...T4 Class II, Div 2, Group F, G T5...T4	(T5/T100°C with Ta ≤ +40°C) (T4/T135°C with Ta ≤ +60°C)		
EXLE2230M28AF EXLE2230M28AFG EXLE2230AC8AF EXLE2230AC8AFG EXLE2230M18AF EXLE2230M18AFG	DEMKO 12 ATEX 1031198X	II 2G Ex db IIC T6...T4 Gb II 2D Ex tb IIIC T85°C...T135°C Db	-40°C ≤ Ta ≤ +50°C or +60°C or +70°C	+80°C with Ta ≤ +60°C +90°C with Ta ≤ +70°C
	IECEX ULD 11.0005X	Ex db IIC T6...T4 Gb Ex tb IIIC T85°C...T135°C Db	(T6/T85°C with Ta ≤ +50°C) (T5/T100°C with Ta ≤ +60°C) (T4/T135°C with Ta ≤ +70°C)	
	TS mark	Ex db IIC T6...T4 Gb Ex tb IIIC T85°C...T135°C Db		

Specifiche dell'analisi

Eventi di analisi supportati*

Oggetti nell'area	L'evento viene attivato quando il tipo di oggetto selezionato si muove nell'area di interesse. Questo evento può essere utilizzato per contare gli oggetti.
Permanenza ingiustificata di oggetti	L'evento viene attivato quando il tipo di oggetto selezionato si sposta nell'area di interesse e poi ci resta per un periodo di tempo prolungato.
Gli oggetti attraversano il fascio	L'evento viene attivato quando il numero di oggetti specificato ha attraversato il fascio direzionale configurato nel campo visivo della telecamera. Il fascio può essere unidirezionale o bidirezionale.

Eventi di analisi supportati*

L'oggetto appare o entra nell'area	L'evento viene attivato da ciascun oggetto che entra nell'area di interesse.
L'oggetto non è presente nell'area	L'evento viene attivato quando nell'area di interesse non è presente alcun oggetto.
Gli oggetti entrano nell'area	L'evento viene attivato quando il numero di oggetti specificato è entrato nell'area di interesse.
Gli oggetti escono dall'area	L'evento viene attivato quando il numero di oggetti specificato è uscito dall'area di interesse.
L'oggetto si ferma nell'area	L'evento viene attivato quando un oggetto si sposta in un'area di interesse e poi si ferma per il tempo soglia specificato.
La direzione è stata violata	L'evento viene attivato quando un oggetto si muove nella direzione di spostamento non consentita.
Rilevamento di sabotaggi	L'evento viene attivato quando la scena cambia in maniera imprevista.

*Analisi Intelligente Pelco, basata su Motorola Solutions.

Codici dei modelli di sistema

Risoluzione del sistema	N° modello	Descrizione
2 MP 30X	EXPE2-2X30-SPT-IRM2F	EXPE2 2MP 30X SS IR PTZ, 220- 230 VAC Telecamera ExSite Enhanced Series 2, 2MP, zoom 30x, PTZ in acciaio inox con illuminatore IR 850nm, obiettivi SPOT e WIDE Alimentazione 220-230 VAC
2 MP 30X	EXPE2-2X30-SPT-IRACF	EXPE2 2MP 30X SS IR PTZ, 24 VAC Telecamera ExSite Enhanced Series 2, 2MP, zoom 30x, PTZ in acciaio inox con illuminatore IR 850nm, obiettivi SPOT e WIDE 24 VAC
2 MP 30X	EXPE2-2X30-SPT-IRM1F	EXPE2 2MP 30X SS IR PTZ, 120 VAC Telecamera ExSite Enhanced Series 2, 2MP, zoom 30x, PTZ in acciaio inox con illuminatore IR 850nm, obiettivi SPOT e WIDE Alimentazione 120 VAC
2 MP 30X	EXPE2-2X30-SPT-IRM2FG	EXPE2 2MP 30X SS IR PTZ, 220-230 VAC SD Telecamera ExSite Enhanced Series 2, 2MP, zoom 30x, PTZ in acciaio inox con illuminatore IR 850nm, obiettivi SPOT e WIDE Alimentazione 220-230 VAC, con SD preinstallata per ONVIF G
2 MP 30X	EXPE2-2X30-SPT-IRACFG	EXPE2 2MP 30X SS IR PTZ, 24 VAC SD Telecamera ExSite Enhanced Series 2, 2MP, zoom 30x, PTZ in acciaio inox con illuminatore IR 850nm, obiettivi SPOT e WIDE Alimentazione con SD preinstallata per ONVIF G
2 MP 30X	EXPE2-2X30-SPT-IRM1FG	EXPE2 2MP 30X SS IR PTZ, 120 VAC SD Telecamera ExSite Enhanced Series 2, 2MP, zoom 30x, PTZ in acciaio inox con illuminatore IR 850nm, obiettivi SPOT e WIDE Alimentazione con SD preinstallata per ONVIF G
2 MP 30X	EXLE2230M28AF	EXLE2 2MP 30X SS IR PTZ, 220-230VAC ExSite Enhanced serie 2, 2MP 30x zoom, PTZ in acciaio inox con illuminatore IR 850nm, lenti SPOT e WIDE Alimentazione 220-230Vac e marchio TS
2 MP 30X	EXLE2230M28AFG	EXLE2 2MP 30X SS IR PTZ, 220-230VAC SD ExSite Enhanced series 2, 2MP 30x Zoom, PTZ in acciaio inox con illuminatore IR 850nm, lenti SPOT e WIDE Alimentazione 220-230Vac, con SD preinstallata per ONVIF G e marchio TS
2 MP 30X	EXLE2230AC8A	EXLE2 2MP 30X SS IR PTZ, 24 VAC ExSite Enhanced serie 2, 2MP 30x zoom, PTZ in acciaio inox con illuminatore IR 850nm, lenti SPOT e WIDE Alimentazione 24Vac e marchio TS
2 MP 30X	EXLE2230AC8AFG	EXLE2 2MP 30X SS IR PTZ, 24VAC SD ExSite Enhanced series 2, 2MP 30x Zoom, PTZ in acciaio inox con illuminatore IR 850nm, lenti SPOT e WIDE Alimentazione con SD preinstallata per ONVIF G e marchio TS

Risoluzione del sistema	N° modello	Descrizione
2 MP 30X	EXLE2230M18AF	EXLE2 2MP 30X SS IR PTZ, 120 VAC ExSite Enhanced serie 2, 2MP 30x zoom, PTZ in acciaio inox con illuminatore IR 850nm, lenti SPOT e WIDE Alimentazione 120Vac e marchio TS
2 MP 30X	EXLE2230M18AFG	EXLE2 2MP 30X SS IR PTZ, 120VAC SD ExSite Enhanced series 2, 2MP 30x Zoom, PTZ in acciaio inox con illuminatore IR 850nm, lenti SPOT e WIDE Alimentazione con SD preinstallata per ONVIF G e marchio TS

Accessori di montaggio

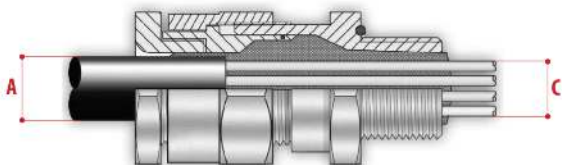
Codice	Descrizione
MPXCW	Adattatore per montaggio angolare da utilizzare con le telecamere ExSite. Carico max 50 kg. Acciaio inossidabile AISI 316L.
MPXWBA	Staffa a parete in acciaio inossidabile AISI 316L.
MPXCOL	Adattatore per montaggio su palo da utilizzare con le telecamere ExSite. Per diametro del palo da 110 mm (4,3") a 150 mm (5,9"). Carico max 50 kg. Acciaio inossidabile AISI 316L.
MPXWBTA	Staffa di montaggio a soffitto o parapetto in acciaio inossidabile AISI 316L.

Cablaggio

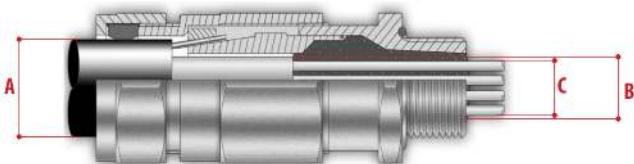
Elemento	Descrizione
MPX2CABL41	Cablaggio, 4 m, cavo non armato, pressacavo barriera
MPX2CABL101	Cablaggio, 10 m, cavo non armato, pressacavo barriera
MPX2CABLARM41	Cablaggio, 4 m, cavo armato, pressacavo barriera
MPX2CABLARM101	Cablaggio, 10 m, cavo armato, pressacavo barriera

Pressacavi e accessori 3/4" NPT

Tipo	Certificazione	Temperatura operativa	Cavo	Codice	Diametro massimo della guaina esterna (A)	Diametro massimo della guaina interna (B)	Diametro massimo del fascio di conduttori (C)
Pressacavo barriera	IECEX / ATEX / EAC Ex	-60 °C (-76 °F) / +135 °C (+275 °F)	Non armato	OCTEXB3/4P	20,0 mm (0,78")	-	17,8 mm (0,7")
			Armato	OCTEXBA3/4P	16,8 - 23,9 mm (0,66 - 0,94")	20 mm (0,79") max	17,8 mm (0,7")
Pressacavo con guarnizione	IECEX / ATEX / EAC Ex	-60 °C (-76 °F) / +100 °C (+212 °F)	Non armato	OCTEX3/4C	13,0 - 20,2 mm	-	-
			Armato	OCTEXA3/4C	16,9 - 26,0 mm (0,66 - 1,02")	11,1 - 19,7 mm (0,44 - 0,78")	-
Tappo EX 3/4" NPT	IECEX / ATEX / EAC Ex	-100 °C (-148 °F) / +400 °C (+752 °F)	-	OEXPLUG3/4P	-	-	-
Giunto di guarnizione di condotti	IECEX / ATEX / cCSAus / EAC Ex	-60 °C (-76 °F) / +80 °C (+176 °F)	-	OCTEXP3/4C	-	-	11,0 mm (0,43")
Riduzione 3/4" NPT x 1/2" NPT	IECEX / ATEX / EAC Ex	-100 °C (-148 °F) / +400 °C (+752 °F)	-	OCTEX1/2-3/4P	-	-	-

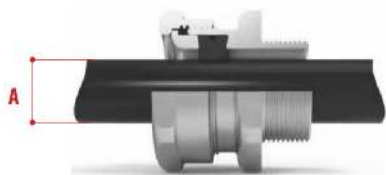


Pressacavo barriera con cavo non armato



Pressacavo barriera con cavo armato

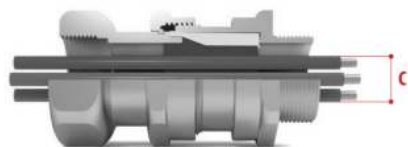
Tipo	Certificazione	Temperatura operativa	Cavo	Codice	Diametro massimo della guaina esterna (A)	Diametro massimo della guaina interna (B)	Diametro massimo del fascio di conduttori (C)
------	----------------	-----------------------	------	--------	---	---	---



Pressacavo con guarnizione con cavo non armato



Pressacavo con guarnizione con cavo armato



Giunto di guarnizione di condotti

Scatola di comunicazione resistente alle esplosioni

Il box di comunicazione comprende uno switch Ethernet a 3 porte RJ45 e 1 porta SFP e un'uscita 24 VAC per l'alimentazione di uno dei seguenti dispositivi:

- 2x telecamere compatte fisse EXC2602
- 2x telecamere fisse EXF2230 con 2x pompa di lavaggio
- 1 telecamera PTZ EXP2230 con 1 pompa lavavetro

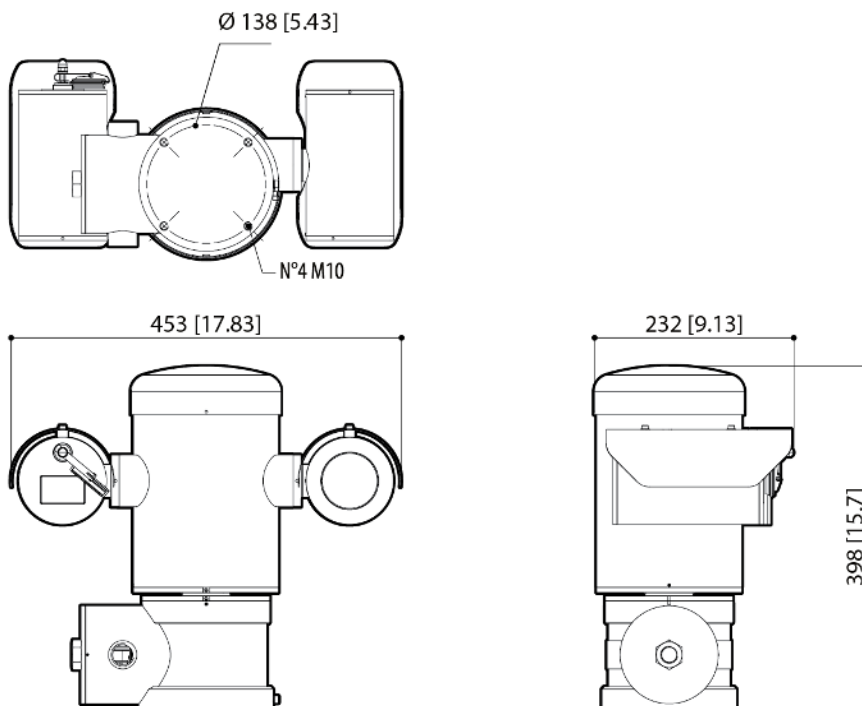
Numero di parte	Descrizione
MBX1MAA	Alloggiamento in acciaio inossidabile AISI 316L, ingresso 230 VAC.
MBX2MAA	Alloggiamento in acciaio inossidabile AISI 316L, ingresso 24 VAC.
MBX3MAA	Alloggiamento in acciaio inossidabile AISI 316L, ingresso 120 VAC.
MBXMP	Piastra adattatore per scatola di comunicazione per supporti MPXCOL o MPXCW. Alloggiamento acciaio inossidabile AISI 316L.
MBXWRE	Chiave per apertura scatole di comunicazione, MBX.
MPXCOL	Adattatore per montaggio su palo da utilizzare con le telecamere ExSite. Per diametro del palo da 110 mm (4,3") a 150 mm (5,9"). Carico max 50 kg. Acciaio inossidabile AISI 316L.
MPXCW	Adattatore per montaggio angolare da utilizzare con le telecamere ExSite. Carico max 50 kg. Acciaio inossidabile AISI 316L.

Lavavetro resistente alle esplosioni

Un serbatoio da 10 l con pompa manuale integrata ed erogazione fino a 20 m, ingresso 24 VAC/VDC.

Numero di parte	Descrizione
WASEX2T4AT	Elettrovalvola certificata ATEX.
WASEX2T4IC	Elettrovalvola certificata IECEX.
WASEX2T4IN	Elettrovalvola certificata INMETRO.
WASEX2T4KC	Elettrovalvola certificata KCS (solo 24 VDC).
WASEX2T4GOR	Elettrovalvola certificata EAC Ex.
WASEX2T4UL	Elettrovalvola certificata cULus.
NXCOL	Adattatore per montaggio su palo da utilizzare con telecamere EXF2230 o pompe lavavetro a prova di esplosione. Per diametro del palo da 110 mm (4,3") a 150 mm (5,9"). Carico max 50 kg (110 lb). Acciaio inossidabile AISI 316L.
NXCW	Adattatore per montaggio ad angolo da utilizzare con telecamere EXF2230 o pompe lavavetro a prova di esplosione. Carico max 50 kg. Acciaio inossidabile AISI 316L.

Dimensioni



I valori tra parentesi sono in pollici; tutti gli altri sono in millimetri.

Informazioni per gli ordini

TELECAMERE IR PTZ, ZOOM 2MP - 30X (OBIETTIVO 4,3-129 mm)

MODELLO	WDR	SureVision TECNOLOGIA	ANALISI IN POSIZIONE HOME	IP66/67 /68/69	Pelco Smart Compression	Tensione di ingresso	Archiviazione remota ONVIF G
EXPE2-2X30-SPT-IRACF EXLE2230AC8A	✓	✓	✓	✓	✓	24 VAC	✓
EXPE2-2X30-SPT-IRM1F EXLE2230M18AF	✓	✓	✓	✓	✓	120 VAC	✓
EXPE2-2X30-SPT-IRM2F EXLE2230M28AF	✓	✓	✓	✓	✓	220- 230VAC	✓
EXPE2-2X30-SPT-IRACFG EXLE2230AC8AFG	✓	✓	✓	✓	✓	24 VAC	✓
EXPE2-2X30-SPT-IRM1FG EXLE2230M18AFG	✓	✓	✓	✓	✓	120 VAC	✓
EXPE2-2X30-SPT-IRM2FG EXLE2230M28AFG	✓	✓	✓	✓	✓	220- 230VAC	✓

Supporto

Per maggiori informazioni e ulteriore documentazione, visitare il sito pelco.com o inviare un'e-mail a support@pelco.com per ricevere assistenza specifica sul prodotto.