

# Serie ExSite® IR PTZ Enhanced 2

Ver en la oscuridad total o en la luz cegadora en los entornos peligrosos



Compliant with NDA 2019  
Section 889

La serie ExSite® IR PTZ Enhanced 2 es una cámara día/noche Pan-Tilt-Zoom (PTZ) a prueba de explosiones con iluminación IR incorporada. Esta cámara de videovigilancia de doble cabezal ofrece un zoom de hasta 30x y una resolución completa de 1080p. El iluminador IR proporciona una clara detección de objetos hasta 200 m de distancia, incluso con total oscuridad y con diferentes niveles de zoom. Diseñado con acero inoxidable AISI 316L y superficies micropulidas y electropulidas, ofrece la máxima resistencia en entornos corrosivos, como los industriales y marinos. Además, la ExSite IR PTZ cuenta con la clasificación IP69, NEMA Tipo 4X y Tipo 6P, lo que garantiza la protección contra condiciones extremas, incluidos el agua y el polvo. Con la ranura Small Form-Factor Pluggable (SFP) integrada en la caja de conexión, esta cámara PTZ proporciona una fácil instalación a través de conexiones de fibra óptica.

2 MP



## Características

### ANÁLISIS INTELIGENTE CON SEGUIMIENTO AUTOMÁTICO

Detecta más objetos con clasificaciones de objetos ampliadas y realiza un seguimiento automático de los objetos en la zona para ofrecer respuestas más rápidas y decisivas.

### CERTIFICACIONES DE UBICACIONES PELIGROSAS

La carcasa de alta resistencia cumple los requisitos más exigentes para entornos explosivos y de ignición por polvo, además de cumplir las normas internacionales (UL, CSA, ATEX, IECEx, UKCA, INMETRO, ECAS EX, KCs y marca TS).

### RANGO DE ALTA TEMPERATURA

Estas cámaras están optimizadas para operar de manera fiable incluso con variaciones de temperatura aumentadas: desde -40 °C (-40 °F) hasta +60 °C (+140 °F).

### ILUMINACIÓN IR VARIFOCAL

Integra varizoom IR automatizado, que se ilumina hasta 200 m de la cámara para ver eventos en la oscuridad.

<sup>1</sup>ONVIF es una marca comercial de Onvif, Inc.

### H.264 Y H.265 CON TECNOLOGÍA DE COMPRESIÓN INTELIGENTE

Optimiza los niveles de compresión de las regiones de una escena para ayudar a maximizar el ahorro de ancho de banda y mantener bajos los costes de almacenamiento.

### CONFORMIDAD CON ONVIF<sup>1</sup>

Cumple los perfiles S, G, T y M de ONVIF, lo que permite una fácil integración con cualquier VMS de terceros.

### RANGO DINÁMICO AMPLIO

Imágenes de alta calidad y bien detalladas en sitios con fondos claros y oscuros.

### APROBACIÓN DEL REGISTRO MARÍTIMO DE LLOYD

Obtención de la aprobación del Registro marítimo de Lloyd para el sector marítimo y naviero.

Para obtener más información, póngase en contacto con su representante de ventas local de Pelco hoy mismo en [pelco.com/about/contact-us/#form](https://pelco.com/about/contact-us/#form).

**PELCO**

# Especificaciones

Rendimiento de imagen		2,0 MP
Sensor de imagen		CMOS de escaneo progresivo de 1/2,8"
Píxeles activos (H x V)		1944 (H) x 1212 (V)
Área de procesamiento de imágenes (H x V)		5,568 mm (H) x 3,132 mm (V) (0,219 " (H) x 0,123 " (V))
Distancia máxima de iluminación *	Doble cabezal: 13° y 40°16	200 m
Iluminación mínima		0,03 lux (F/1.6) en modo color; 0,02 lux F/1.6) en monocromo
Luces LED máx.	Número	11
	Longitud de onda	850nm
Configuración de los LED*	Ángulo ancho del haz de iluminación	40° (horizontal), 16° (vertical)
	Ángulo concentrado del haz de iluminación	13° (horizontal), 13° (vertical)
Rango dinámico		Hasta 120 dB
Velocidad de imagen		Hasta 60 fps
Relación de aspecto (escalado de resolución)		Hasta (16:9) 384x216 o (5:4) 320x256
Filtro de reducción de ruido 3D		Sí
Relación S/N		Más de 50 dB
* Las distancias y el rendimiento dependen de las condiciones ambientales. La activación de la iluminación por software puede activarse mediante preajustes o el factor de zoom, en función de la luminosidad de la escena, desde la entrada de alarma o manualmente.		
Lente		2,0 MP
Lente		F1.6, 4,3-129 mm (zoom 30x) enfoque y zoom remotos
Ángulo de visión	Horizontal	(16:9) 2,34° - 65,1°
	Vertical	(16:9) 1,36° - 38,4°
Zoom		Hasta 30x
Control de imagen		
Compresión de vídeo		H.264 y H.265 Pelco Smart Compression, Motion JPEG
Transmisión		Multi-stream H.264, Multi-stream H.265, Motion JPEG
Detección de movimiento		Movimiento de píxeles: sensibilidad y umbral de movimiento seleccionables. Classified object detection
Control electrónico del obturador		Autoenfoco, Manual (1/1 a 1/30.000 s)
Control del iris		Automático, abierto y cerrado

## Control de imagen

Control día/noche	Automático, color, monocromo, externo
Control de parpadeo	60 Hz, 50 Hz
Balance de blancos	Automático, manual
Compensación de contraluz	Encendido/apagado
Zonas de privacidad	3D, hasta 64 zonas
Zoom Digital	12X
Valores predefinidos	500 preselecciones identificadas
Rondas	10 rondas con nombre
Estabilización electrónica de la imagen	Sí
Desempañador digital	Ajustable/Desactivado

## Red

Red	10BASE-T/100BASE-T (RJ45) and 100BASE-FX (SFP)
Puertos	Conector RJ45 (cableado CAT5E) y ranura SFP
ONVIF	Conformidad con ONVIF Perfil S, Perfil T, Perfil G y Perfil M ( <a href="http://www.onvif.org">www.onvif.org</a> )
Seguridad	Protección por contraseña, cifrado HTTPS, autenticación implícita, autenticación WS, registro de acceso de usuario, autenticación basada en el puerto 802.1x. Firmware firmado y cifrado. FIPS 140-2 L1 (con licencia de cámara opcional)
Protocolos	IPv6, IPv4, HTTP, HTTPS, SOAP, DNS, NTP, RTSP, RTCP, RTP, TCP, UDP, IGMPv3, ICMP, DHCP, Zeroconf, HSTS, NTCIP
Protocolos de transmisión	RTP/UDP, multidifusión RTP/UDP, RTP/RTSP/TCP, RTP/RTSP/HTTP/TCP, RTP/RTSP/HTTPS/TCP, HTTP, SRTP
Protocolos de administración de dispositivos	SNMP v2c, SNMP v3

## Especificaciones mecánicas

Dimensiones (L x An x Al)	453 mm x 232 mm x 398 mm (17,83" x 9,13" x 15,7")
Peso	35 kg (77 lb)
Fabricación	Acero inoxidable AISI 316L
Acabado	Superficie electropulida
Movimiento de giro	360° continuo
Inclinación vertical	De -90° a 90°
Máxima velocidad de giro/inclinación	100°/s
Limpiaparabrisas	Sí
Entrada de cables	2 x 3/4" NPT
Precisión preestablecida	0,2°
Protección solar	Acero inoxidable AISI 316L

## Especificaciones eléctricas

Almacenamiento local	Tarjeta Micro SDXC de 128 GB opcional instalada de fábrica.
----------------------	---

## Especificaciones eléctricas

Puertos	10BASE-T/100BASE-T, conector RJ45 (cableado CAT5E) y ranura SFP
Entrada para restablecimiento a distancia	1
Entradas de alarmas	1
Salidas de relé	1+1 (un relé reservado para la bomba de lavado y otro configurable, 1A, 30 VAC/60 VDC máx.)
Entrada y salida de audio	Ninguno
Consumo de potencia	120 W
Tensión de entrada	Opciones para pedidos: <ul style="list-style-type: none"> <li>• De 220 VAC a 230 VAC, 0,54 A, 50/60 Hz</li> <li>• 24 VAC, 5 A, 50/60 Hz</li> <li>• 120 VAC, 1 A, 50/60 Hz</li> </ul>

## Especificaciones ambientales

Temperatura de funcionamiento	De -40 °C a +55 °C (de -40 °F a 131 °F) en espacio cerrado, -40 °C a +60 °C (de -40 °F a 140 °F) con convección ambiente
Temperatura de almacenamiento	De -40 °C a +70 °C (de -40 °F a 158 °F)
Humedad	5% - 95% sin condensación
Climatización de viviendas	Calefactor y ventilador incorporados
Arranque en frío	Retraso de hasta 2 hora en el arranque a una temperatura inferior a -10 °C (14 °F)
Resistencia al viento	Panorámica e inclinación operativas a un máximo de 210 km/h de viento (130,5 mph)

## Certificaciones

Certificados/directivas	cULus, CE, UKCA, ROHS, RCM (solo para la serie EXPE), KC (solo para la serie EXPE a 220-230 VAC)
Seguridad	UL 62368-1, CSA 62368-1, IEC/EN 62368-1, IEC/EN 62471
Ubicaciones peligrosas	ATEX (EN IEC 60079-0, EN 60079-1, EN 60079-31), IECEx (IEC 60079-0, IEC 60079-1, IEC 60079-31), UL listed for USA (UL 60079-0, UL 60079-1, UL 60079-31), UL listed for Canada (CAN/CSA-C22.2 NO. 60079-0, CAN/CSA-C22.2 NO. 60079-1, CAN/CSA-C22.2 NO. 60079-31), EAC Ex (TR CU 012/2011), INMETRO (ABNT NBR IEC 60079-0, ABNT NBR IEC 60079-1, ABNT NBR IEC 60079-31), KCs (Employment and labor department 2021-22), UK Ex (EN IEC 60079-0, EN 60079-1, EN 60079-31), ECAS Ex (UAE.S IEC 60079-0, UAE.S IEC 60079-1, UAE.S IEC 60079-31).
Medio ambiente y rendimiento	UL/CSA/IEC 60950-22, IEC 62262 IK10 Grado de resistencia a impactos (solo caja), IEC 60529 IP69 Clasificación de resistencia a la intemperie, IEC 60068-2-1, IEC 60068-2-2, IEC 60068-2-6, IEC 60068-2-30, IEC 60068-2-52 NEMA TS 2 para 2.2.7 - 2.2.9, Tipo 4X y 6P
Emisiones electromagnéticas	FCC Parte 15 Subparte B Clase A, IC ICES-003 Clase A, EN 55032 Clase A, EN 61000-6-4, EN 61000-3-2, EN 61000-3-3
Inmunidad electromagnética	EN 50130-4
Prueba de vibración	EN 50130-5, EN 60068-2-6
Certificación marítima	Certificación de aprobación del Registro marítimo de Lloyd (solo para la serie EXPE): EN60945 (con caja de comunicación MBX o con filtro FM1010) Especificación de prueba número 1 (ENV1, ENV2, ENV3, ENV5) Compatibilidad electromagnética: EN60945 Resistencia a la niebla salina: EN60068-2-52.
Garantía	Garantía limitada de 3 años. Garantía extendida de 5 años disponible.

# Certificaciones a pruebas de explosiones

Referencia	Certificación	Marcado	Temperatura ambiente	Temperatura de entrada del cable
EXPE2-2X30-SPT-IRM2F EXPE2-2X30-SPT-IRM2FG EXPE2-2X30-SPT-IRACF EXPE2-2X30-SPT-IRACFG EXPE2-2X30-SPT-IRM1F EXPE2-2X30-SPT-IRM1FG	DEMKO 12 ATEX 1031198X	II 2G Ex db IIC T6...T4 Gb II 2D Ex tb IIIC T85°C...T135°C Db	-40°C ≤ Ta ≤ +50°C or +60°C or +70°C	+80°C with Ta ≤ +60°C
	IECEX ULD 11.0005X	Ex db IIC T6...T4 Gb Ex tb IIIC T85°C...T135°C Db	(T6/T85°C with Ta ≤ +50°C)	+90°C with Ta ≤ +70°C
	EAC Ex RU C-IT.H A91.B.00274/22	1Ex db IIC T6...T4 Gb X Ex tb IIIC T85°C...T135°C Db X	(T5/T100°C with Ta ≤ +60°C)	
	INMETRO UL-BR 13.0063X	Ex db IIC T6...T4 Gb Ex tb IIIC T85°C...T135°C Db	(T4/T135°C with Ta ≤ +70°C)	
	KCs 21-KA4BO-0520X, 21-KA4BO-0521X	Ex db IIC T6...T4 Gb Ex tb IIIC T85°C...T135°C Db		
	UKEx UL21UKEX2216X	II 2G Ex db IIC T6...T4 Gb II 2D Ex tb IIIC T85°C...T135°C Db		
	cULus File E319666 Hazardous Location America	Class I, Zone 1, AEx db IIC T5...T4 Gb Zone 21, AEx tb IIIC T100°C...T135°C Db Class I, Div 2, Group A, B, C, D T5...T4 Class II, Div 2, Group F, G T5...T4	-40°C ≤ Ta ≤ +40°C or +60°C	+80°C
cULus File E319666 Hazardous Location Canada	Class I, Zone 1, AEx db IIC T5...T4 Gb Zone 21, AEx tb IIIC T100°C...T135°C Db Class I, Div 2, Group A, B, C, D T5...T4 Class II, Div 2, Group F, G T5...T4	(T5/T100°C with Ta ≤ +40°C) (T4/T135°C with Ta ≤ +60°C)		
EXLE2230M28AF EXLE2230M28AFG EXLE2230AC8AF EXLE2230AC8AFG EXLE2230M18AF EXLE2230M18AFG	DEMKO 12 ATEX 1031198X	II 2G Ex db IIC T6...T4 Gb II 2D Ex tb IIIC T85°C...T135°C Db	-40°C ≤ Ta ≤ +50°C or +60°C or +70°C	+80°C with Ta ≤ +60°C +90°C with Ta ≤ +70°C
	IECEX ULD 11.0005X	Ex db IIC T6...T4 Gb Ex tb IIIC T85°C...T135°C Db	(T6/T85°C with Ta ≤ +50°C) (T5/T100°C with Ta ≤ +60°C) (T4/T135°C with Ta ≤ +70°C)	
	TS mark	Ex db IIC T6...T4 Gb Ex tb IIIC T85°C...T135°C Db		

## Especificaciones de análisis

### Eventos analíticos compatibles\*

Objetos en la zona de interés	El evento se desencadena cuando el tipo de objeto seleccionado se mueve hacia el campo de visión. Este evento se puede utilizar para contar objetos.
Objetos deambulantes	El evento se desencadena cuando el tipo de objeto seleccionado se mueve hacia la región de interés y permanece en ella durante un tiempo prolongado.
Objetos cruzando el haz	El evento se desencadena cuando el número de objetos especificado ha cruzado el haz direccional que está configurado en el campo de visión de la cámara. El haz puede ser unidireccional o bidireccional.

### Eventos analíticos compatibles\*

El objeto aparece o entra en la zona de interés	El evento se activa por cada objeto que entra en el campo de visión.
Objeto no presente en la zona de interés	El evento se activa cuando no hay objetos presentes en el campo de visión.
Objetos que entran en la zona de interés	El evento se desencadena cuando el número de objetos especificado ha entrado en el campo de visión.
Objetos que abandonan el área	El evento se activa una vez que el número de objetos especificado ha salido de la zona de interés.
El objeto se detiene en el área	El evento se activa cuando un objeto se mueve en un campo de visión y luego deja de moverse durante el tiempo umbral especificado.
Dirección prohibida	El evento se desencadena cuando un objeto se mueve en la dirección prohibida del recorrido.
Detección de sabotaje	El evento se desencadena cuando la escena cambia de manera inesperada.

\*Pelco Smart Analytics con tecnología de Motorola Solutions.

## Números de modelo del sistema

Resolución del sistema	Núm. de modelo	Descripción
2 MP 30X	EXPE2-2X30-SPT-IRM2F	EXPE2 2MP 30X SS IR PTZ, 220- 230VAC ExSite Enhanced Series 2, 2MP 30x Zoom, PTZ de acero inoxidable con iluminador IR 850nm, lentes SPOT y WIDE Alimentación 220-230 VAC
2 MP 30X	EXPE2-2X30-SPT-IRACF	EXPE2 2MP 30X SS IR PTZ, 24VAC ExSite Enhanced Series 2, 2MP 30x Zoom, PTZ de acero inoxidable con iluminador IR 850nm, lentes SPOT y WIDE 24 VAC
2 MP 30X	EXPE2-2X30-SPT-IRM1F	EXPE2 2MP 30X SS IR PTZ, 120VAC ExSite Enhanced Series 2, 2MP 30x Zoom, PTZ de acero inoxidable con iluminador IR 850nm, lentes SPOT y WIDE Alimentación 120 VAC
2 MP 30X	EXPE2-2X30-SPT-IRM2FG	EXPE2 2MP 30X SS IR PTZ, 220-230VAC SD ExSite Enhanced Series 2, 2MP 30x Zoom, PTZ de acero inoxidable con iluminador IR 850nm, lentes SPOT y WIDE Alimentación 220-230 VAC, con SD preinstalado para ONVIF G
2 MP 30X	EXPE2-2X30-SPT-IRACFG	EXPE2 2MP 30X SS IR PTZ, 24VAC SD ExSite Enhanced Series 2, 2MP 30x Zoom, PTZ de acero inoxidable con iluminador IR 850nm, lentes SPOT y WIDE Alimentación con SD preinstalada para ONVIF G
2 MP 30X	EXPE2-2X30-SPT-IRM1FG	EXPE2 2MP 30X SS IR PTZ, 120VAC SD ExSite Enhanced Series 2, 2MP 30x Zoom, PTZ de acero inoxidable con iluminador IR 850nm, lentes SPOT y WIDE Alimentación con SD preinstalada para ONVIF G
2 MP 30X	EXLE2230M28AF	EXLE2 2MP 30X SS IR PTZ, 220-230VAC ExSite Enhanced Series 2, zoom de 2MP 30x, PTZ de acero inoxidable con iluminador IR de 850 nm, lentes SPOT y WIDE Alimentación 220-230VAC y marca TS
2 MP 30X	EXLE2230M28AFG	EXLE2 2MP 30X SS IR PTZ, 220-230VAC SD ExSite Enhanced Series 2, 2MP 30x Zoom, Acero inoxidable PTZ con iluminador IR 850nm, lentes SPOT y WIDE Alimentación 220-230VAC, con SD preinstalado para ONVIF G y marca TS
2 MP 30X	EXLE2230AC8A	EXLE2 2MP 30X SS IR PTZ, 24VAC ExSite Enhanced Series 2, zoom de 2MP 30x, PTZ de acero inoxidable con iluminador IR de 850 nm, lentes SPOT y WIDE 24VAC y marca TS
2 MP 30X	EXLE2230AC8AFG	EXLE2 2MP 30X SS IR PTZ, 24VAC SD ExSite Enhanced Series 2, zoom de 2MP 30x, PTZ de acero inoxidable con iluminador IR de 850 nm, lentes SPOT y WIDE Alimentación con SD preinstalado para ONVIF G y marca TS
2 MP 30X	EXLE2230M18AF	EXLE2 2MP 30X SS IR PTZ, 120VAC ExSite Enhanced Series 2, zoom de 2MP 30x, PTZ de

Resolución del sistema	Núm. de modelo	Descripción
		acero inoxidable con iluminador IR de 850 nm, lentes SPOT y WIDE Alimentación de 120VAC y marca TS
2 MP 30X	EXLE2230M18AFG	EXLE2 2MP 30X SS IR PTZ, 120VAC SD ExSite Enhanced Series 2, zoom de 2MP 30x, PTZ de acero inoxidable con iluminador IR de 850 nm, lentes SPOT y WIDE Alimentación con SD preinstalado para ONVIF G y marca TS

## Accesorios de montaje

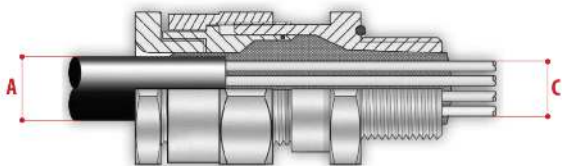
N.º de parte	Descripción
MPXCW	Adaptador de montaje en esquina para su uso con cámaras ExSite. Carga máxima 50 kg. Acero inoxidable AISI 316L.
MPXWBA	Soporte de pared de acero inoxidable AISI 316L.
MPXCOL	Adaptador para montaje en poste para su uso con cámaras ExSite. Para diámetros de poste de 110 mm (4,3") a 150 mm (5,9"). Carga máxima 50 kg. Acero inoxidable AISI 316L.
MPXWBTA	Soporte de montaje en parapeto o techo de acero inoxidable AISI 316L.

## Cableado

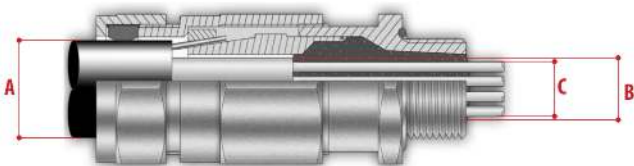
Elemento	Descripción
MPX2CABL41	Cableado, 4 m, cable no blindado, prensaestopas de barrera
MPX2CABL101	Cableado, 10 m, cable no blindado, prensaestopas de barrera
MPX2CABLARM41	Cableado, 4 m (13,1 pies), cable blindado, prensaestopas de barrera
MPX2CABLARM101	Cableado, 10 m (32,8 pies), cable blindado, prensaestopas de barrera

# Prensaestopas y accesorios 3/4" NPT

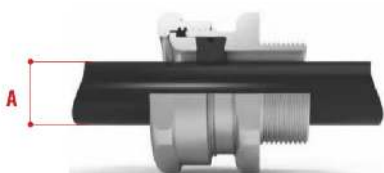
Tipo	Certificación	Temperatura de funcionamiento	Cable	Número de pieza	Diámetro máximo de la vaina externa (A)	Diámetro máximo de la vaina interna (B)	Diámetro máximo del paquete de conductores (C)
Prensaestopas de barrera	IECEX / ATEX / EAC Ex	De -60°C (-76 °F) a +135°C (+275 °F)	No blindado	OCTEXB3/4P	20,0 mm (0,78 in)	-	17,8 mm (0,7 in)
			Blindado	OCTEXBA3/4P	16,8 - 23,9 mm (0,66-0,94 in)	20 mm (0,79 in) máx	17,8 mm (0,7 in)
Prensaestopas con junta	IECEX / ATEX / EAC Ex	De -60°C (-76 °F) a +100°C (+212 °F)	No blindado	OCTEX3/4C	13,0 - 20,2 mm	-	-
		De -60 °C (-76 °F) a +80 °C (+176 °F)	Blindado	OCTEXA3/4C	16,9 - 26,0 mm (0,66-1,02 in)	11,1 - 19,7 mm (0,44 - 0,78 in)	-
Enchufe EX 3/4"NPT	IECEX / ATEX / EAC Ex	-100 °C (-148 °F)/ +400°C (+752 °F)	-	OEXPLUG3/4P	-	-	-
Accesorio de sellado de conductos	IECEX / ATEX / cCSAus / EAC Ex	De -60 °C (-76 °F) a +80 °C (+176 °F)	-	OCTEXP3/4C	-	-	11,0 mm (0,43 in)
Reducción 3/4" NPT x 1/2" NPT	IECEX / ATEX / EAC Ex	De -100 °C (-148 °F) a +400 °C (+752 °F)	-	OCTEX1/2-3/4P	-	-	-



Prensaestopas de barrera con cable no blindado



Prensaestopas de barrera con cable blindado

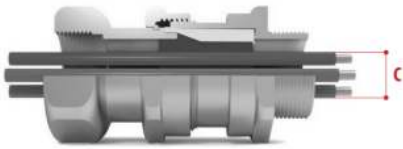


Tipo	Certificación	Temperatura de funcionamiento	Cable	Número de pieza	Diámetro máximo de la vaina externa (A)	Diámetro máximo de la vaina interna (B)	Diámetro máximo del paquete de conductores (C)
------	---------------	-------------------------------	-------	-----------------	---	---	--

Prensaestopas con junta con cable no blindado



Prensaestopas con junta con cable blindado



Accesorio de sellado de conductos

## Caja de comunicación a prueba de explosiones

Una caja de comunicación incluye un conmutador Ethernet de 3 puertos RJ45 y 1 puerto SFP y una salida de 24 VAC para alimentar uno de los siguientes:

- 2 cámaras compactas fijas EXC2602
- 2x cámaras fijas EXF2230 con 2x bombas de lavado
- 1x cámara EXP2230 PTZ con 1x bomba de lavado

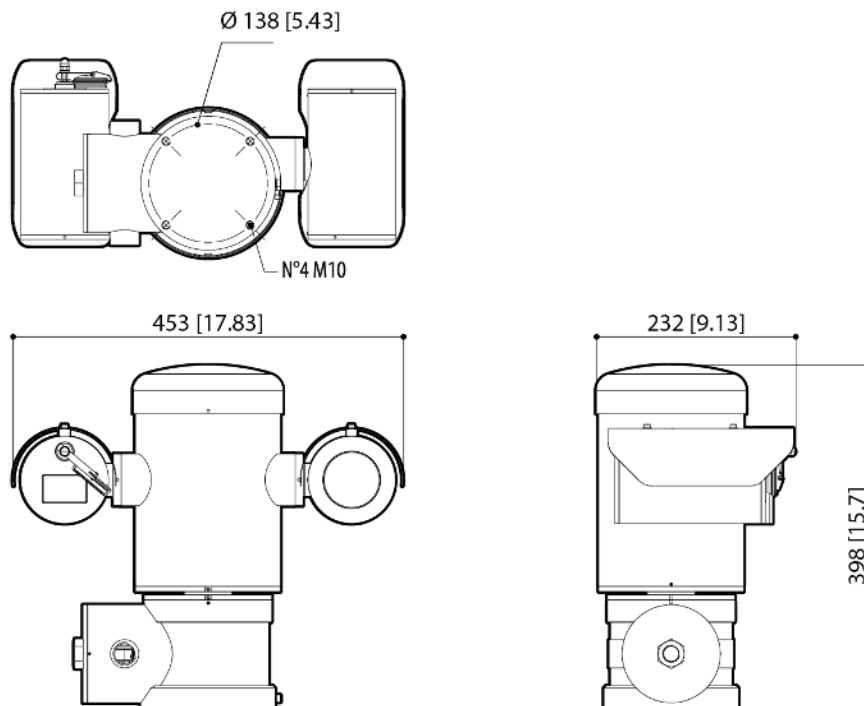
N.º de parte	Descripción
MBX1MAA	Carcasa de acero inoxidable AISI 316L, entrada de 230 VAC.
MBX2MAA	Carcasa de acero inoxidable AISI 316L, entrada de 24 VAC.
MBX3MAA	Carcasa de acero inoxidable AISI 316L, entrada de 120 VAC.
MBXMP	Placa adaptadora para caja de comunicación a monturas MPXCOL o MPXCW. Carcasa de acero inoxidable AISI 316L.
MBXWRE	Llave para abrir cajas de comunicación, MBX.
MPXCOL	Adaptador para montaje en poste para su uso con cámaras ExSite. Para diámetros de poste de 110 mm (4,3") a 150 mm (5,9"). Carga máxima 50 kg. Acero inoxidable AISI 316L.
MPXCW	Adaptador de montaje en esquina para su uso con cámaras ExSite. Carga máxima 50 kg. Acero inoxidable AISI 316L.

# Arandela a prueba de explosiones

Un tanque de 10 l con bomba manual integrada y entrega de hasta 20 m, entrada de 24 VAC/VDC.

N.º de parte	Descripción
WASEX2T4AT	Electroválvula con certificación ATEX.
WASEX2T4IC	Electroválvula certificada IECEX.
WASEX2T4IN	Electroválvula certificada INMETRO.
WASEX2T4KC	Electroválvula certificada KCS (solo 24 VDC).
WASEX2T4GOR	Electroválvula con certificación EAC Ex.
WASEX2T4UL	Electroválvula con certificación cULus.
NXCOL	Adaptador para montaje en poste para su uso con cámaras EXF2230 o arandelas protegidas contra explosiones. Para diámetros de poste de 110 mm (4,3") a 150 mm (5,9"). Carga máxima 50 kg (110 lb). Acero inoxidable AISI 316L.
NXCW	Adaptador de montaje en esquina para utilizar con cámaras EXF2230 o arandelas protegidas contra explosiones. Carga máxima 50 kg (110 lb). Acero inoxidable AISI 316L.

## Dimensiones



Los valores entre paréntesis están expresados en pulgadas. Los demás están en milímetros.

# Información para pedidos

## CÁMARAS IR PTZ, ZOOM de 2MP - 30X (LENTE de 4,3-129 MM)

MODELO	WDR	SureVision TECNOLOGÍA	ANÁLISIS EN POSICIÓN INICIAL	IP66/67 /68/69	Pelco SMART Compression	Tensión de entrada	Almacenamiento remoto ONVIF G
EXPE2-2X30-SPT-IRACF EXLE2230AC8A	✓	✓	✓	✓	✓	24 VAC	✓
EXPE2-2X30-SPT-IRM1F EXLE2230M18AF	✓	✓	✓	✓	✓	120 VAC	✓
EXPE2-2X30-SPT-IRM2F EXLE2230M28AF	✓	✓	✓	✓	✓	220- 230VAC	✓
EXPE2-2X30-SPT-IRACFG EXLE2230AC8AFG	✓	✓	✓	✓	✓	24 VAC	✓
EXPE2-2X30-SPT-IRM1FG EXLE2230M18AFG	✓	✓	✓	✓	✓	120 VAC	✓
EXPE2-2X30-SPT-IRM2FG EXLE2230M28AFG	✓	✓	✓	✓	✓	220- 230VAC	✓

# Soporte técnico

Más información y documentación adicional en [pelco.com](https://pelco.com) o envíe un correo electrónico a [support@pelco.com](mailto:support@pelco.com) para obtener asistencia sobre productos específicos.