



Compliant with NDAAA 2019  
Section 889

# سلسلة ExSite® IR PTZ Enhanced 2

## الرؤية في الظلام الدامس أو الأضواء المبهرة داخل البيئات الخطرة

سلسلة ExSite® IR PTZ Enhanced 2 هي كاميرا مقاومة للانفجار تعمل بالتكبير/التصغير النهاري/الليلي مع الإمالة والتدوير والتكبير/التصغير (PTZ) مع إضاءة مدمجة بالأشعة تحت الحمراء (IR). توفر كاميرا مراقبة الفيديو ثنائية الرأس هذه تكبيراً يصل إلى 30 ضعفاً ودقة كاملة بدقة 1080 بكسل. يوفر مصباح الأشعة تحت الحمراء (IR) اكتشافاً واضحاً للأجسام على بعد يصل إلى 200 متر، حتى في الظلام الدامس وعند مستويات التكبير/التصغير المختلفة. تم تصميمه من الفولاذ المقاوم للصدأ AISI 316L وبأسطح معالجة بالميكرو شوت والمصقولة بالكهرباء، ويوفر أقصى قدر من المقاومة في البيئات المسببة للتآكل، مثل المواقع الصناعية والبحرية. بالإضافة إلى ذلك، يوفر جهاز ExSite IR PTZ ما يصل إلى تصنيفات IP69 وNEMA النوع 4X والنوع 6P، مما يضمن الحماية من الظروف القاسية، بما في ذلك الماء والغبار. بفضل فتحة صغيرة الشكل قابلة للتوصيل (SFP) مدمجة في صندوق التوصيل، توفر كاميرا PTZ هذه سهولة التركيب من خلال توصيلات الألياف البصرية.

2  
ميجابكس  
ل



## الميزات

### H.264 و H.265 مع تقنية الضغط الذكي

يحسن مستويات الضغط لمناطق في المشهد للمساعدة في زيادة توفير النطاق الترددي والحفاظ على انخفاض تكاليف التخزين.

### متوافق مع ONVIF®

توافق ONVIF وفق ملفات التعريف S و G و T و M لسهولة التكامل مع أي نظام VMS تابع لجهة خارجية.

### نطاق ديناميكي واسع

يلتقط تفاصيل صورة عالية الجودة في المشاهد مع خلفيات داكنة وخفيفة.

### اعتماد نوع لويدز ريجستر مارين

الحصول على موافقة النوع البحري من لوز ريجستر لقطاع النقل البحري والشحن.

لمزيد من المعلومات، اتصل بمندوب مبيعات Pelco المحلي اليوم على

[pelco.com/about/contact-us/#form](http://pelco.com/about/contact-us/#form)

### التحليلات الذكية مع ميزة التتبع التلقائي

تكتشف المزيد من الكائنات بواسطة تصنيفات الكائنات الموسعة وتتبع الكائنات تلقائياً في المنطقة لاستجابات أسرع وحاسمة.

### شهادات اعتماد الاستخدام في المواقع الخطرة

يفي المبيت شديد التحمل بمتطلبات صارمة مضادة للانفجار والغبار ومقاومة للاشتعال مع الامتثال للمعايير الدولية (UL، CSA، ATEX، IECEx، UKCA، INMETRO، ECAS EX، KCs، وعلامة TS).

### نطاق درجة الحرارة العالية

تم تحسينه للعمل بشكل موثوق حتى عند زيادة تباينات درجة الحرارة: من -40 درجة مئوية (-40 درجة فهرنهايت) إلى +60 درجة مئوية (+140 درجة فهرنهايت).

### إضاءة الأشعة تحت الحمراء (IR) متعددة البؤر

دمج فاريوزوم الأشعة تحت الحمراء (IR) الآلي، وإضاءة ما يصل إلى 200 متر من الكاميرا لرؤية الأحداث في الظلام.

ONVIF® هي علامة تجارية لشركة Onvif، Inc.

**PELCO**

# المواصفات

أداء الصورة		2.0 ميجابكسل
مستشعر الصور	CMOS بالمسح التدريجي 1/2,8 بوصة	
وحدات البكسل النشطة (أفقي × رأسي)	1944 (أفقي) × 1212 (رأسي)	
مساحة التصوير (أفقي × رأسي)	5,568 مم (أفقي) × 3,132 مم (رأسي)؛ 0,219 بوصة (أفقي) × 0,123 بوصة (رأسي)	
الحد الأقصى لمسافة الإضاءة*	كاميرا مزدوجة العدسات: 13 درجة و 40 درجة و 16 درجة	200 م
الحد الأدنى للإضاءة	0,03 لكس (F/1.6 في نمط الألوان؛ 0,02 لكس (F/1.6 في النمط أحادي اللون)	
الحد الأقصى لمصابيح LED	رقم	11
	طول الموجة	850 نانومتر
تهيئة مصابيح LED*	زاوية الشعاع العريض للإضاءة	40 درجة (أفقي)، 16 درجة (عمودي)
	زاوية الشعاع الموضعي للإضاءة	13 درجة (أفقي)، 13 درجة (عمودي)
النطاق الديناميكي حتى 120 ديسيبل		
معدل الصورة ما يصل إلى 60 إطارًا في الثانية		
نسبة الارتفاع إلى العرض (تحجيم الدقة) نزولًا إلى (9:16) 216×384 أو (4:5) 256×320		
فلتر خفض الضوضاء ثلاثي الأبعاد نعم		
نسبة الإشارة/الضوضاء أكثر من 50 ديسيبل		

\* تعتمد المسافات والأداء على الظروف البيئية. يمكن تنشيط الإضاءة بواسطة البرنامج عن طريق الإعدادات المسبقة أو عامل التكبير/التصغير، بناءً على سطوع المشهد، أو من مدخلات التنبيه أو يدويًا.

العدسة		2.0 ميجابكسل
العدسة	F1.6، 4,3-129 مم (تكبير/تصغير 30x) التركيز والتكبير/التصغير عن بعد	
زاوية الرؤية	أفقي	(9:16) 2,34 درجة - 65,1 درجة
	رأسي	(9:16) 1,36 درجة - 38,4 درجة
تكبير/تصغير	ما يصل إلى 30x	

التحكم في الصورة	
ضغط الفيديو	تقنية الضغط الذكي H.264 و H.265 من Pelco، Motion JPEG
البث	Motion JPEG، Multi-stream H.264، Multi-stream H.265
اكتشاف الحركة	حركة البكسل: درجة الحساسية وعتبة الحركة قابلتان للتحديد للكشف عن الكائنات المصنفة
التحكم الإلكتروني في الغالق	تلقائي، يدوي (1/1 إلى 1/30,000 ثانية)
التحكم في الحدقة	تلقائي، مفتوح، مغلق
التحكم في نهاريّة/ليلية	تلقائي، ملون، أحادي اللون، خارجي
التحكم بالوميض	60 هرتز، 50 هرتز
توازن اللون الأبيض	تلقائي، يدوي

## التحكم في الصورة

تشغيل/إيقاف	تعويض الإضاءة الخلفية
ثلاثي الأبعاد، ما يصل إلى 64 منطقة	مناطق الخصوصية
12X	التكبير/التصغير الرقمي
500 إعداد مسبق مسمى	الإعدادات المسبقة
10 جولات محددة	الجولات
نعم	التثبيت الإلكتروني للصور
قابل للتعديل/إيقاف	إزالة الضباب رقمياً

## الشبكة

(SFP) 100BASE-FX و (RJ45) 10BASE-T/100BASE-T	الشبكة
موصل RJ45 (كابلات Cat5e) وفتحة SFP	المنافذ
الامتثال مع ONVIF وفق ملف التعريف S، وملف التعريف T، وملف التعريف G، وملف التعريف M ( <a href="http://www.onvif.org">www.onvif.org</a> )	ONVIF
حماية كلمة المرور، تشفير HTTPS، مصادقة الملخص، مصادقة WS، سجل وصول المستخدم، مصادقة 802.1x القائمة على المنفذ. البرامج الثابتة الموقعة والمشفرة. L1 FIPS 140-2 (مع ترخيص كاميرا اختياري)	الحماية
؛DHCP ؛ICMP ؛IGMPv3 ؛UDP ؛TCP ؛RTP ؛RTCP ؛RTSP ؛NTP ؛DNS ؛SOAP ؛HTTPS ؛HTTP ؛IPv4 ؛IPv6 ؛NTPCIP ؛HSTS ؛Zeroconf	البروتوكولات
SRTMP ؛HTTP ؛RTP/RTSP/HTTPS/TCP ؛RTP/RTSP/HTTP/TCP ؛RTP/RTSP/TCP ؛RTP/UDP	بروتوكولات البث
SNMP v3 ؛SNMP v2c	بروتوكولات إدارة الجهاز

## الخواص الميكانيكية

453 مم × 232 مم × 398 مم؛ 17,83 بوصة × 9,13 بوصة × 15,7 بوصة	الأبعاد (طول × عرض × ارتفاع)
35 كجم (77 رطل)	الوزن
AISI 316L الفولاذ المقاوم للصدأ	الهيكل
سطح مصقول كهربائياً	المظهر الخارجي
360 درجة متواصلة	حركة التدوير
90-درجة إلى 90 درجة	إمالة رأسية
100 درجة/ث	الحد الأقصى لسرعة الدوران/الإمالة
نعم	أدلة المسح
3/4 × 2 بوصة NPT	إدخال الكابل
0,2 درجة	الدقة المحددة مسبقاً
AISI 316L الفولاذ المقاوم للصدأ	الواقى من الشمس.

## الخواص الكهربائية

بطاقة مايكرو SDXC؛ 128 جيجابايت اختيارية ويتم تثبيتها في المصنع.	تخزين محلي
10BASE-T - T/100BASE-T، موصل RJ45 (كابلات Cat5e) وفتحة SFP	المنافذ
1	الإدخال لإعادة التعيين عن بُعد
1	إدخالات التنبيه
1+1 (مرحل واحد مخصص لمضخة الغسالة وواحد قابل للتهيئة، 1 أمبير، 30 VDC كحد أقصى)	مخرجات المرحل



# شهادات مقاومة للانفجار

درجة الحرارة مدخل الكابل	درجة الحرارة المحيطة	العلامات	الشهادة	رقم الجزء
+80°C with Ta ≤ +60°C +90°C with Ta ≤ +70°C	-40°C ≤ Ta ≤ +50°C or +60°C or +70°C (T6/T85°C with Ta ≤ +50°C) (T5/T100°C with Ta ≤ +60°C) (T4/T135°C with Ta ≤ +70°C)	II 2G Ex db IIC T6...T4 Gb	DEMKO 12 ATEX 1031198X	EXPE2-2X30-SPT-IRM2F EXPE2-2X30-SPT-IRM2FG EXPE2-2X30-SPT-IRACF EXPE2-2X30-SPT-IRACFG EXPE2-2X30-SPT-IRM1F EXPE2-2X30-SPT-IRM1FG
		II 2D Ex tb IIIC T85°C...T135°C Db		
		Ex db IIC T6...T4 Gb Ex tb IIIC T85°C...T135°C Db	IECEX ULD 11.0005X	
		1Ex db IIC T6...T4 Gb X Ex tb IIIC T85°C...T135°C Db X	EAC Ex RU c-IT.H A91.B.00274/22	
		Ex db IIC T6...T4 Gb Ex tb IIIC T85°C...T135°C Db	INMETRO UL-BR 13.0063X	
		Ex db IIC T6...T4 Gb Ex tb IIIC T85°C...T135°C Db	KCs 21-KA4BO-0520X, 21-KA4BO-0521X	
+80°C	-40°C ≤ Ta ≤ +40°C or +60°C (T5/T100°C with Ta ≤ +40°C) (T4/T135°C with Ta ≤ +60°C)	Class I, Zone 1, AEx db IIC T5...T4 Gb Zone 21, AEx tb IIIC T100°C...T135°C Db Class I, Div 2, Group A, B, C, D T5...T4 Class II, Div 2, Group F, G T5...T4	cULus File E319666 Location Hazardous America	
		Class I, Zone 1, AEx db IIC T5...T4 Gb Zone 21, AEx tb IIIC T100°C...T135°C Db Class I, Div 2, Group A, B, C, D T5...T4 Class II, Div 2, Group F, G T5...T4	cULus File E319666 Hazardous Location Canada	
C with Ta ≥ 80+ ≤ +60°C +90°C with Ta ≤ +70°C	C ≤ Ta ≤ +50°C or +60°C (T6/T85°C with Ta +70°C or (T5/T100°C with Ta ≤ +50°C) (T4/T135°C with Ta ≤ +60°C) (≤ +70°C)	II 2G Ex db IIC T6...T4 Gb	DEMKO 12 ATEX 1031198X	EXLE2230M28AF EXLE2230M28AFG EXLE2230AC8AF EXLE2230AC8AFG EXLE2230M18AF EXLE2230M18AFG
		II 2D Ex tb IIIC T85°C...T135°C Db		
		Ex db IIC T6...T4 Gb Ex tb IIIC T85°C...T135°C Db	IECEX ULD 11.0005X	
		Ex db IIC T6...T4 Gb Ex tb IIIC T85°C...T135°C Db	TS mark	

## مواصفات التحليلات

### أحداث التحليلات المدعومة \*

يتم تشغيل الحدث عندما ينتقل نوع الكائن المحدد إلى المنطقة محل الاهتمام. يمكن استخدام هذا الحدث لحساب عدد الكائنات.	كائنات في المنطقة
يبدأ الحدث عندما ينتقل نوع الهدف المحدد إلى المنطقة محل الاهتمام ثم يظل لفترة طويلة من الوقت.	تأخر الكائن
يتم تشغيل الحدث عندما يتجاوز العدد المحدد من الأهداف شعاع الاتجاه الذي تم تكوينه عبر مجال الرؤية بالكاميرا. قد يكون الشعاع أحادي الاتجاه أو ثنائي الاتجاه.	عبور الكائن للشعاع

## أحداث التحليلات المدعومة \*

يتم تشغيل الحدث بواسطة دخول كل كائن إلى المنطقة محل الاهتمام.	ظهور الكائن أو دخوله المنطقة
يتم تشغيل الحدث عند عدم وجود كائنات في المنطقة محل الاهتمام.	عدم وجود كائن في المنطقة
يبدأ تشغيل الحدث عندما يدخل العدد المحدد من الأهداف منطقة الاهتمام.	دخول الكائنات إلى المنطقة
يتم تشغيل الحدث عند مغادرة عدد محدد من الكائنات المنطقة محل الاهتمام.	مغادرة الكائنات للمنطقة
يتم تشغيل الحدث عندما ينتقل كائن إلى منطقة محل اهتمام ثم يتوقف عن الحركة لوقت العتبة المحدد.	توقف الكائن في المنطقة
يتم تشغيل الحدث عندما يتحرك كائن في اتجاه محظور.	تم خرق الاتجاه
يتم تشغيل الحدث عندما يتغير المشهد بشكل غير متوقع.	الكشف عن التخريب

\*تحليلات Pelco الذكية مدعومة من Motorola Solutions.

# أرقام طراز النظام

وصف	الطراز #	دقة النظام
EXPE2 2MP 30X SS IR PTZ, 220- 230VAC سلسلة 2 ExSite Enhanced، تكبير/تصغير 2 ميجابكسل 30x؛ PTZ من الفولاذ المقاوم للصدأ مع إضاءة بالأشعة تحت الحمراء (IR) 850 نانومتر، عدسات SPOT وواسعة التيار الكهربائي الرئيسي VAC 220-230	EXPE2-2X30-SPT-IRM2F	2 MP 30X
VAC 24%، EXPE2 2MP 30X SS IR PTZ سلسلة 2 ExSite Enhanced، تكبير/تصغير 2 ميجابكسل 30x؛ PTZ من الفولاذ المقاوم للصدأ مع إضاءة بالأشعة تحت الحمراء (IR) 850 نانومتر، عدسات SPOT وواسعة VAC 24	EXPE2-2X30-SPT-IRACF	2 MP 30X
VAC 120، EXPE2 2MP 30X SS IR PTZ سلسلة 2 ExSite Enhanced، تكبير/تصغير 2 ميجابكسل 30x؛ PTZ من الفولاذ المقاوم للصدأ مع إضاءة بالأشعة تحت الحمراء (IR) 850 نانومتر، عدسات SPOT وواسعة التيار الكهربائي الرئيسي VAC 120	EXPE2-2X30-SPT-IRM1F	2 MP 30X
230VAC SD-220، EXPE2 2MP 30X SS IR PTZ سلسلة 2 ExSite Enhanced، تكبير/تصغير 2 ميجابكسل 30x؛ PTZ من الفولاذ المقاوم للصدأ مع إضاءة بالأشعة تحت الحمراء (IR) 850 نانومتر، عدسات SPOT وواسعة التيار الكهربائي الرئيسي VAC 220-230، مع SD مثبت مسبقاً لـ ONVIF G	EXPE2-2X30-SPT-IRM2FG	2 MP 30X
VAC 24 SD، EXPE2 2MP 30X SS IR PTZ سلسلة 2 ExSite Enhanced، تكبير/تصغير 2 ميجابكسل 30x؛ PTZ من الفولاذ المقاوم للصدأ مع إضاءة بالأشعة تحت الحمراء (IR) 850 نانومتر، عدسات SPOT وواسعة التيار الكهربائي الرئيسي، مع SD مثبت مسبقاً لـ ONVIF G	EXPE2-2X30-SPT-IRACFG	2 MP 30X
VAC 120 SD، EXPE2 2MP 30X SS IR PTZ سلسلة 2 ExSite Enhanced، تكبير/تصغير 2 ميجابكسل 30x؛ PTZ من الفولاذ المقاوم للصدأ مع إضاءة بالأشعة تحت الحمراء (IR) 850 نانومتر، عدسات SPOT وواسعة التيار الكهربائي الرئيسي، مع SD مثبت مسبقاً لـ ONVIF G	EXPE2-2X30-SPT-IRM1FG	2 MP 30X
EXLE2 2MP 30x SS IR PTZ، 220-230 VAC ExSite Enhanced مجموعة المنتجات رقم 2، تكبير/تصغير 2 ميجابكسل 30x؛ PTZ من الفولاذ المقاوم للصدأ مع إضاءة بالأشعة تحت الحمراء (IR) 850 نانومتر، عدسات SPOT وواسعة التيار الكهربائي الرئيسي VAC 220-230 و علامة TS	EXLE2230M28AF	2 MP 30X
EXLE2 2MP 30x SS IR PTZ، 220-230 VAC ExSite Enhanced مجموعة المنتجات رقم 2، تكبير/تصغير 2 ميجابكسل 30x؛ PTZ من الفولاذ المقاوم للصدأ مع إضاءة بالأشعة تحت الحمراء (IR) 850 نانومتر، عدسات SPOT وواسعة التيار الكهربائي الرئيسي VAC 220-230، مع SD مثبت مسبقاً من أجل ONVIF G و علامة TS	EXLE2230M28AFG	MP 30X 2
EXLE2 2MP 30x SS IR PTZ، 24VAC ExSite Enhanced مجموعة المنتجات رقم 2، تكبير/تصغير 2 ميجابكسل 30x؛ PTZ من الفولاذ المقاوم للصدأ مع إضاءة بالأشعة تحت الحمراء (IR) 850 نانومتر، عدسات SPOT وواسعة VAC 24 و علامة TS	EXLE2230AC8A	MP 30X 2
EXLE2 2MP 30x SS IR PTZ، 24VAC SD ExSite Enhanced مجموعة المنتجات رقم 2، تكبير/تصغير 2 ميجابكسل 30x؛ PTZ من الفولاذ المقاوم للصدأ مع إضاءة بالأشعة تحت الحمراء (IR) 850 نانومتر، عدسات SPOT وواسعة التيار الكهربائي الرئيسي مع SD مثبت مسبقاً لعلامة ONVIF G و علامة TS	EXLE2230AC8AFG	MP 30X 2
EXLE2 2MP 30x SS IR PTZ، 120VAC ExSite Enhanced مجموعة المنتجات رقم 2، تكبير/تصغير 2 ميجابكسل 30x؛ PTZ من الفولاذ المقاوم للصدأ مع إضاءة بالأشعة تحت الحمراء (IR) 850 نانومتر، عدسات SPOT وواسعة VAC 120 لدخل التيار الرئيسي و علامة TS	EXLE2230M18AF	MP 30X 2
EXLE2 2MP 30x SS IR PTZ، 120VAC SD ExSite Enhanced مجموعة المنتجات رقم 2، تكبير/تصغير 2 ميجابكسل 30x؛ PTZ من الفولاذ المقاوم للصدأ مع إضاءة بالأشعة تحت الحمراء (IR) 850 نانومتر، عدسات SPOT وواسعة التيار الكهربائي الرئيسي مع SD مثبت مسبقاً لعلامة ONVIF G و علامة TS	EXLE2230M18AFG	2 MP 30X

## ملحقات التركيب

وصف	جزء رقم
محول تثبيت في الزاوية للاستخدام مع كاميرات ExSite. أقصى حمولة 50 كجم (110 رطلاً) الفولاذ المقاوم للصدأ AISI 316L.	MPXCW

الوصف	جزء رقم
كتيفة جدار من الفولاذ المقاوم للصدأ AISI 316L.	MPXWBA
محول تثبيت على قائم للاستخدام مع كاميرات ExSite. لأقطار القوائم التي تتراوح من 110 مم (4,3 بوصة) إلى 150 مم (5,9 بوصة). أقصى حمولة 50 كجم (110 رطلاً) الفولاذ المقاوم للصدأ AISI 316L.	MPXCOL
دعامة تثبيت على حاجز أو في السقف الفولاذ المقاوم للصدأ AISI 316L	MPXWBTA

## الكابلات

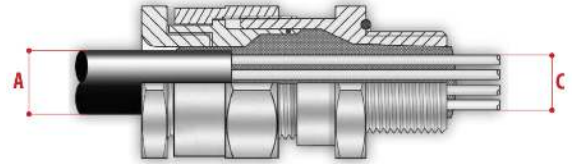
الوصف	العنصر
كابلات، 4 أمتار (13,1 قدم)، كابل غير مدرع، سداة كابل حاجزة	MPX2CABL41
كابلات، 10 أمتار (32,8 قدم)، كابل غير مدرع، سداة كابل حاجزة	MPX2CABL101
كابلات، 4 أمتار (13,1 قدم)، كابل مدرع، سداة كابل حاجزة	MPX2CABLARM41
كابلات، 10 أمتار (32,8 قدم)، كابل مدرع، سداة كابل حاجزة	MPX2CABLARM101

# سدادات الكابلات وملحقاتها 3/4 بوصة

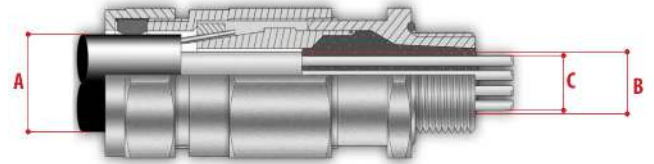
النوع	الشهادة	درجة حرارة التشغيل.	كابل	رقم الجزء	الحد الأقصى لقطر الغلاف الخارجي (أ)	القطر الأقصى لغلاف الحماية الداخلي (ب)	القطر الأقصى لحزمة الموصلات (ج)
سدانة كابل الحاجز	IECEX / ATEX / EAC Ex	60- درجة مئوية (-76 درجة فهرنهايت) / 135+ درجة مئوية (275+ درجة فهرنهايت)	غير مدرع	OCTEXB3/4P	20,0 مم (0,78 بوصة)	-	17,8 مم (0,7 بوصة)
			مدرع	OCTEXBA3/4P	16,8 - 23,9 مم (0,66 - 0,94 بوصة)	20 مم (0,79 بوصة) كحد أقصى	17,8 مم (0,7 بوصة)
سدانة كابل مع حشوة مانعة للتسرب	IECEX / ATEX / EAC Ex	60- درجة مئوية (-76 درجة فهرنهايت) / 100+ درجة مئوية (212+ درجة فهرنهايت)	غير مدرع	OCTEX3/4C	13,0 - 20,2 مم (0,51 - 0,79 بوصة)	-	-
			مدرع	OCTEXA3/4C	16,9 - 26,0 مم (0,66 - 1,02 بوصة)	11,1 - 19,7 مم (-0,44 - 0,78 بوصة)	-
قابس EX 4/3 بوصة NPT	IECEX / ATEX / EAC Ex	100- درجة مئوية (-148 درجة فهرنهايت) / 400+ درجة مئوية (752+ درجة فهرنهايت)	-	OEXPLUG3/4P	-	-	-
تركيبات منع تسرب القناة	IECEX / ATEX / cCSAus / EAC Ex	60- درجة مئوية (-76 درجة فهرنهايت) / 80+ درجة مئوية (176+ درجة فهرنهايت)	-	OCTEXP3/4C	-	-	11,0 مم (0,43 بوصة)
تخفيض 4/3 بوصة NPT 1/2 * NPT بوصة	IECEX / ATEX / EAC Ex	100- درجة مئوية (-148 درجة فهرنهايت) / 400+ درجة مئوية	-	OCTEX1/2-3/4P	-	-	-

النوع	الشهادة	درجة حرارة التشغيل.	كابيل	رقم الجزء	الحد الأقصى لقطر الغلاف الخارجي (أ)	القطر الأقصى لغلاف الحماية الداخلي (B)	القطر الأقصى لحزمة الموصلات (ج)
-------	---------	---------------------	-------	-----------	-------------------------------------	--	---------------------------------

		مئوية (752+) درجة فهرنهايت)					
--	--	-----------------------------------	--	--	--	--	--



سدانة كابيل حاجزة مع كابيل غير مدرع



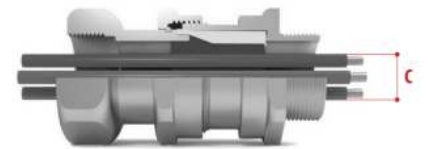
سدانة كابيل حاجزة مع كابيل مدرع



سدانة كابيل مع حشية مع كابيل غير مدرع



سدانة كابيل مع حشية مع كابيل مدرع



تركيبات لمنع تسرب القنلة

## صندوق اتصالات مقاوم للانفجار

يتضمن صندوق الاتصالات محول إيثرنت ثلاثي المنافذ RJ45 ومنفذ SFP واحد ومخرج Vac 24 لتشغيل ما يصل إلى واحد مما يلي:

■ 2 × كاميرات مدمجة ثابتة EXC2602

■ 2 × EXF2230 كاميرات ثابتة مع 2 × مضخة غسالة

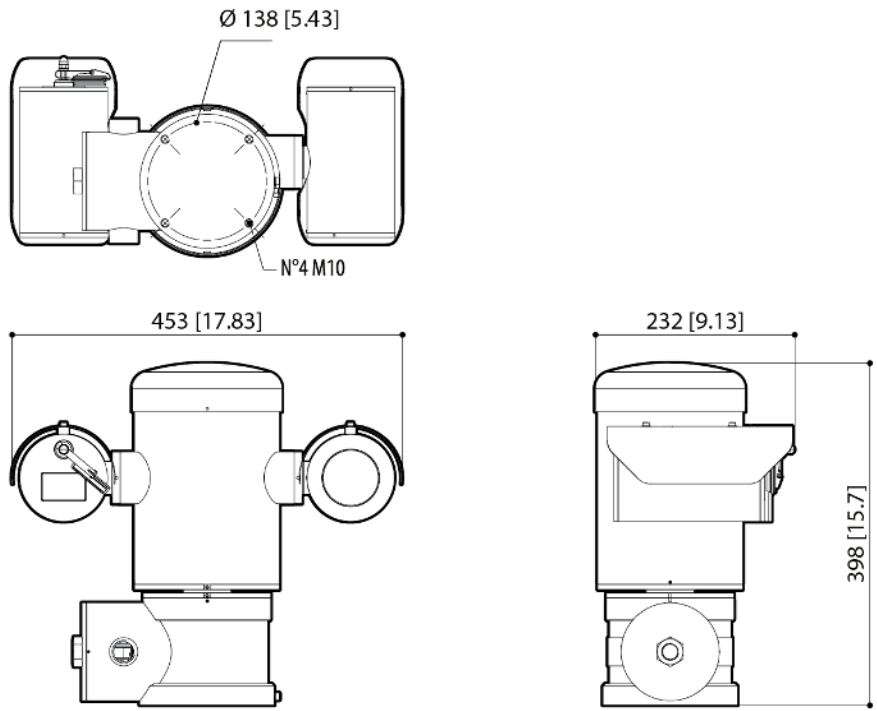
■ 1 × كاميرا EXP2230 PTZ مع 1 × مضخة غسالة

جزء رقم	الوصف
MBX1MAA	مبيت من الفولاذ المقاوم للصدأ AISI 316L؛ مدخل Vac 230.
MBX2MAA	مبيت من الفولاذ المقاوم للصدأ AISI 316L؛ مدخل Vac 24.
MBX3MAA	مبيت من الفولاذ المقاوم للصدأ AISI 316L؛ مدخل Vac 120.
MBXMPP	لوحة مهائية لصندوق الاتصالات لتكيبات MPXCOW أو MPXCW. مبيت من الفولاذ المقاوم للصدأ AISI 316L
MBXWRE	مفتاح ربط لفتح صناديق الاتصالات، MBX.
MPXCOW	محول تثبيت على قائم للاستخدام مع كاميرات ExSite. لأقطار القوائم التي تتراوح من 110 مم (4,3 بوصة) إلى 150 مم (5,9 بوصة). أقصى حمولة 50 كجم (110 رطلاً) الفولاذ المقاوم للصدأ AISI 316L.
MPXCW	محول تثبيت في الزاوية للاستخدام مع كاميرات ExSite. أقصى حمولة 50 كجم (110 رطلاً) الفولاذ المقاوم للصدأ AISI 316L.

## غسالة مقاومة للانفجار

خزان سعة 10 لتر (2,6 جالون) مزود بمضخة يدوية مدمجة وتوصيل يصل إلى 20 متر (66 قدم)، مدخل VDC/VAC 24.

جزء رقم	الوصف
WASEX2T4AT	صمام ملف لولبي حائز على اعتماد ATEX.
WASEX2T4IC	صمام ملف لولبي حائز على اعتماد IECEx.
WASEX2T4IN	صمام ملف لولبي حائز على اعتماد INMETRO.
WASEX2T4KC	صمام ملف لولبي حائز على اعتماد KCS (24 VDC فقط).
WASEX2T4GOR	صمام ملف لولبي حائز على اعتماد EAC Ex.
WASEX2T4UL	صمام ملف لولبي حائز على اعتماد cULUS.
NXCOW	محول تثبيت على قائم للاستخدام مع كاميرات EXF2230 أو الغسالات المحمية من الانفجار. لأقطار القوائم التي تتراوح من 110 مم (4,3 بوصة) إلى 150 مم (5,9 بوصة). أقصى حمولة 50 كجم (110 رطلاً) الفولاذ المقاوم للصدأ AISI 316L.
NXCW	محول تثبيت في الزاوية للاستخدام مع كاميرات EXF2230 أو الغسالات المحمية من الانفجار. أقصى حمولة 50 كجم (110 رطلاً) الفولاذ المقاوم للصدأ AISI 316L.



القيم بين الأقواس هي بالبوصات؛ جميع القيم الأخرى هي ملليمترات.

## معلومات الطلب

### كاميرات الأشعة تحت الحمراء IR PTZ؛ 2 ميجابكسل - تكبير/تصغير 30x (عدسة 4,3-129 مم)

التخزين عن ONVIF بعد G	جهد الإدخال	Pelco الضغط الذكي	IP66/67 68/69/	التحليلات في الموضع الرئيسي	SureVision SureVision	النطاق الديناميكي (WDR) الواسع	الطرز
✓	VAC 24	✓	✓	✓	✓	✓	EXPE2-2X30-SPT-IRACF EXLE2230AC8A
✓	VAC 120	✓	✓	✓	✓	✓	EXPE2-2X30-SPT-IRM1F EXLE2230M18AF
✓	230-220 VAC	✓	✓	✓	✓	✓	EXPE2-2X30-SPT-IRM2F EXLE2230M28AF
✓	VAC 24	✓	✓	✓	✓	✓	EXPE2-2X30-SPT-IRACFG EXLE2230AC8AFG
✓	VAC 120	✓	✓	✓	✓	✓	EXPE2-2X30-SPT-IRM1FG EXLE2230M18AFG
✓	230-220 VAC	✓	✓	✓	✓	✓	EXPE2-2X30-SPT-IRM2FG EXLE2230M28AFG

# الدعم

تعرف على المزيد واعرثر على وثائق إضافية على [pelco.com](http://pelco.com) أو أرسل بريدًا إلكترونيًا إلى [support@pelco.com](mailto:support@pelco.com) من أجل الدعم بشأن بمنتج معين.

© Pelco, Inc. 2025 جميع الحقوق محفوظة. تُعد MOTOROLA SOLUTIONS وMOTO وMOTOROLA وشعار M المُصمم علامات تجارية أو علامات تجارية مسجلة لشركة Motorola Trademark Holdings, LLC وتُستخدم بموجب ترخيص. Pelco وشعار Pelco وغيرها من العلامات التجارية التابعة لمنتجات Pelco المشار إليها في هذا المستند هي علامات تجارية مسجلة لصالح شركة Pelco وشركاتها التابعة. جميع العلامات التجارية الأخرى ملكية خاصة بأصحابها المعنيين. تخضع مواصفات المُنتج ومدى توافره للتغيير دون إشعار مسبق. نوفمبر 2025 REV 7

**PELCO®**