

ExSite Enhanced 2 Series Compact

Imagens nítidas para áreas de risco específicas



Compliant with NDA 2019
Section 889

Esta câmera compacta à prova de explosão foi desenvolvida especificamente para monitorar operações e processos de controle em locais perigosos com risco de explosão, devido à presença de líquidos, gases ou poeira inflamáveis. Construída com aço inoxidável resistente à corrosão, ela oferece aos locais uma solução confiável de segurança por vídeo que pode suportar condições adversas.

Esta câmera oferece aos operadores evidências nítidas e claras com imagens de alta resolução, WDR verdadeiro e recursos de baixa luminosidade para condições de iluminação desafiadoras comuns em áreas de risco.

6 MP



Recursos

ANALÍTICA INTELIGENTE

Detecção e classificação aprimoradas de pessoas e veículos para que o operador analise situações que precisam de atenção imediata para tempo de resposta mais rápido.

CERTIFICAÇÕES DE LOCAIS PERIGOSOS

Com revestimento resistente à prova de explosão e de ignição por poeira que atende a requisitos rigorosos, esse sistema está em conformidade com padrões internacionais (UL, CSA, ATEX, IECEx, UKCA, INMETRO, KCs, marca Ts e ECAS Ex).

FAIXA DE ALTA TEMPERATURA

Otimizado para operar de forma confiável mesmo em variações de temperatura maiores: de -40 °C (-40 °F) a +65 °C (+149 °F).

ESTRUTURA DE AÇO INOXIDÁVEL

Estrutura de aço inoxidável AISI 316L para oferecer resistência excepcional à corrosão em ambientes marítimos tanto onshore quanto offshore.

TECNOLOGIA DE COMPRESSÃO INTELIGENTE H.264 E H.265

Mantém a qualidade da imagem e as informações cruciais e reduz os requisitos de armazenamento e largura de banda, diminuindo o custo de propriedade.

EM CONFORMIDADE COM ONVIF®¹

A conformidade com ONVIF Profile G, M, S e T permite uma fácil integração com as infraestruturas ONVIF existentes.

FAIXA DINÂMICA AMPLA

Captura imagens detalhadas tanto em áreas muito claras quanto muito escuras.

TECNOLOGIA PARA BAIXA LUMINOSIDADE

Oferece excelente detalhamento de imagem em configurações com pouca luz.

¹ONVIF é uma marca registrada da Onvif, Inc.

PELCO

Especificações

Desempenho de imagem

6.0 MP

Sensor de imagem	CMOS de varredura progressiva de 1/1,8"	
Resolução máxima (H x V)	3200 (H) x 1800 (V)	
Taxa de proporção	16:9	
Iluminação mín.	0,055 lux (F/1.8) no modo colorido; 0,028 lux (F/1.8) no modo monocromático	
Faixa dinâmica	WDR desligado	85 dB
	WDR ligado	Até 120 dB
Taxa de Imagem	Até 30 fps	
Taxa de proporção (Escalabilidade de resolução)	Até (16:9) 384×216 ou (5:4) 320×256	
Filtro de redução de ruído 3D	Sim	

Lente

6.0 MP

Lente	F1.8, foco e zoom remotos de 4,9-8 mm	
Ângulo de visão	Horizontal	(16:9) 52° - 92°
	Vertical	(16:9) 29° - 51°
Distância mínima de foco	0,5 m	

Controle de imagem

Compressão de vídeo	Pelco Smart Compression H.264 e H.265, Motion JPEG
Streaming	Multi-stream H.264, Multi-stream H.265, Motion JPEG
Controle de obturador eletrônico	Automático, manual (1/7 a 1/8196 s)
Controle de íris	P-Iris, automático, aberto, fechado
Controle Dia/Noite	Filtro mecânico de corte de infravermelho. Automático, manual
Controle de tremulação	60 Hz, 50 Hz
White Balance (Equilíbrio de branco)	Automático, manual
Compensação de luz de fundo	Ajustável
Zonas de privacidade	Até 64 zonas

LAN

ONVIF	Conformidade com ONVIF Profile S, Profile G, Profile T e Profile M (www.onvif.org)
Segurança	Proteção por senha, criptografia HTTPS, autenticação digest, autenticação WS, registro de acesso de usuário, autenticação baseada em porta 802.1x. Firmware assinado e criptografado. FIPS 140-2 L1 (com

LAN

	licença de câmera opcional).
Protocolos	IPv6, IPv4, HTTP, HTTPS, SOAP, DNS, NTP, RTSP, RTCP, RTP, TCP, UDP, IGMPv3, ICMP, DHCP, Zeroconf, SRTP
Protocolos de gerenciamento do dispositivo	SNMP v2c, SNMP v3

Mecânicas

Dimensões (C (L) x L (W) x A (H))	Câmera e suporte: 254,4 mm x 177 mm x 177,5 mm; 10,0" x 6,97" x 6,99"
Peso	Câmera e suporte: 6,5 kg; 14,3 lb, com cabo de 4 m: 8,5 kg; 18,7 lb, com cabo de 10 m: 11,5 kg; 25,3 lb.
Construção	Aço inoxidável AISI 316L
Acabamento	Superfície eletropolida
Entrada do cabo	1/2" NPT
Prensa-cabo	Ex db e tb 1/2" NPT (somente com cabo pré-instalado)
Opção de cabo blindado	Diâmetro externo: 16,8 mm (0,66") ± 0,4 mm (0,016") Diâmetro sob a armadura: 12,4 mm (0,49") ± 0,3 mm (0,012") Cor: RAL 9005 preto Composição: 3 × 1,5 mm ² (15 AWG), 4 × 2 × 0,22 mm ² (24 AWG) (cat. 5E F/STP)

Elétricas

Armazenamento local	Slot MicroSD/microSDHC/microSDXC, até 2 TB suportado - cartão de classe de velocidade de vídeo necessário. Recomendada classe V10 ou superior.
Portas	100BASE-TX, conector RJ45 (cabearmento CAT5E)
Consumo de energia	20 W com 24 VDC (0,9 A), 21 W com 24 VAC (1,32 A) ou com IEEE 802.3 em
Tensão de entrada (Potência)	VDC: 24 V ± 10%, VAC: 24 V ± 10%. PoE+: compatível com IEEE802.3 at

Ambientais

Temperatura operacional	-40 °C a +65 °C (-40 °F a 149 °F)
Temperatura de armazenamento	-40 °C a +70 °C (-40 °F a 158 °F)
Controle climático da caixa	Aquecedor e ventilador embutidos
Umidade	10% a 95% sem condensação
Inicialização a frio	Atraso de inicialização de até uma hora em temperatura inferior a -10 °C (14 °F)

Certificações





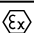

Certificações/Diretivas	cULus, CE, UKCA, ROHS, (RCM, KC não se aplica às versões TSmarm)
Segurança	UL/CSA 62368-1, EN/IEC 62368-1, IS 13252(PARTE 1):2010/ IEC 60950-1 : 2005
Substâncias perigosas	ATEX (EN IEC 60079-0, EN 60079-1, EN 60079-31), IECEx (IEC 60079-0, IEC 60079-1, IEC 60079-31), EAC EX (TR CU 012/2011), INMETRO (ABNT NBR IEC 60079-0, ABNT NBR IEC 60079-1, ABNT NBR IEC 60079-31), UK Ex (EN IEC 60079-0, EN 60079-1, EN 60079-31), KCs (Employment and labor department 2016-54) only for EXC2602-62, UL listed for USA (UL 60079-0, UL 60079-1, UL 60079-31) only for EXC2602-62, UL listed for Canada (CAN/CSA-C22.2 NO. 60079-0, CAN/CSA-C22.2 NO. 60079-1, CAN/ CSA-C22.2 NO. 60079-31) only for EXC2602-62, ECAS Ex (UAE.S IEC 60079-0, UAE.S IEC 60079-1, UAE.S IEC 60079-31) only for EXC2602-62, EXC2602-62-A4, EXC2602-62-A0.
Meio ambiente e desempenho	EN/IEC 60529: IP66, IP67, IP68, IP69 EN 60068-2-52: névoa salina

Certificações

	UL50E: 4X, 6P
Emissões eletromagnéticas	FCC Parte 15 Subparte B Classe A, IC ICES-003 Classe A, EN 55032 Classe A, EN 61000-6-3
Imunidade eletromagnética	EN 50130-4
Teste de vibração	EN 50130-5, EN 60068-2-6
Certificação marítima	Certificação de aprovação de tipo marítimo do Lloyd's Register: EN60945. Especificação de teste número 1 (ENV1, ENV2, ENV3, ENV5) Compatibilidade eletromagnética: EN60945 Resistência a névoa salina: EN60068-2-52
Garantia	Garantia limitada de 3 anos. A garantia estendida de 5 anos está disponível.

Certificações à prova de explosão

Certificações de segurança e ambientais

Número da peça	Certificação	Marcação	Temperatura ambiente	Temperatura de entrada do cabo
EXC2602-62	DEMKO 17 ATEX 1823X	 II 2 G Ex db IIB T6...T5 Gb  II 2 D Ex tb IIIC T85°C...T100°C Db	-40°C ≤ Ta ≤ +65°C or +70°C	+83.2°C with Ta ≤ +65°C +88.2°C with Ta ≤ +70°C
	IECEX ULD 17.0002X	Ex db IIB T6...T5 Gb Ex tb IIIC T85°C...T100°C Db		
	EAC Ex RU C-IT.H A91.B.00274/22	1Ex db IIB T6...T5 Gb X Ex tb IIIC T85°C...T100°C Db X		
	INMETRO UL-BR 20.0227X	Ex db IIB T6...T5 Gb Ex tb IIIC T85°C...T100°C Db		
	KCs 20-KA4BO-0312X, 20-KA4BO-0313X	Ex db IIB T6...T5 Gb Ex tb IIIC T85°C...T100°C Db		
	UKEx UL21UKEX2215X	 II 2 G Ex db IIB T6...T5 Gb  II 2 D Ex tb IIIC T85°C...T100°C Db		
	cULUS File E319666 Hazardous Location	Class I, Zone 1, AEx db IIB T6...T5 Gb Zone 21, AEx tb IIIC T85°C...T100°C Db Class I, Div 2 Group C, D T6...T5 Class II, Div 2, Group F and G T6...T5		
	cULUS File E319666 Hazardous Location	Ex db IIB T6...T5 Gb X Ex tb IIIC T85°C...T100°C Db X Class I, Div 2 Group C, D T6...T5 Class II, Div 2, Group F and G T6...T5		
EXC2602-62-A4 EXC2602-62-A0	DEMKO 17 ATEX 1823X	 II 2 G Ex db IIB T6...T5 Gb  II 2 D Ex tb IIIC T85°C...T100°C Db	-40°C ≤ Ta ≤ +65°C or +70°C	+83.2°C with Ta ≤ +65°C +88.2°C with Ta ≤ +70°C
	IECEX ULD 17.0002X	Ex db IIB T6...T5 Gb Ex tb IIIC T85°C...T100°C Db		

Número da peça	Certificação	Marcação	Temperatura ambiente	Temperatura de entrada do cabo
	EAC Ex RU C-IT.H A91.B.00274/22	1Ex db IIB T6...T5 Gb X Ex tb IIIC T85°C...T100°C Db X		
	INMETRO UL-BR 20.0227X	Ex db IIB T6...T5 Gb Ex tb IIIC T85°C...T100°C Db		
	UKEx UL21UKEX2215X	⊕ II 2 G Ex db IIB T6...T5 Gb ⊕ II 2 D Ex tb IIIC T85°C...T100°C Db		
EXC266200T EXC266204T EXC266210T	DEMKO 17 ATEX 1823X	⊕ II 2 G Ex db IIB T6...T5 Gb ⊕ II 2 D Ex tb IIIC T85°C...T100°C Db	-40°C ≤ Ta ≤ +65°C or +70°C	+83.2°C with Ta ≤ +65°C +88.2°C with Ta ≤ +70°C
	IECEX ULD 17.0002X	Ex db IIB T6...T5 Gb Ex tb IIIC T85°C...T100°C Db		
	Ts mark	Ex db IIB T6...T5 Gb Ex tb IIIC T85°C...T100°C Db		

Especificações de analítica

Eventos de analítica compatíveis*

Objetos na região de interesse	O evento é disparado quando o tipo de objeto selecionado entra no campo de visão. Esse evento pode ser usado para contar objetos.
Objeto ocioso	O evento é acionado quando o tipo de objeto selecionado se move para o campo de visão e lá permanece por um longo período de tempo.
Objetos cruzando o feixe	O evento é disparado quando o número especificado de objetos atravessa o feixe direcionado que foi configurado no campo de visão da câmera. O feixe de luz pode ser unidirecional ou bidirecional.
Objeto aparece ou entra na área	O evento é disparado por todo objeto que entra no campo de visão.
Objeto não está presente na área	O evento é disparado quando não há objetos presentes no campo de visão.
Objetos entram na área	O evento é disparado quando o número especificado de objetos entra no campo de visão.
Objetos deixam a área	O evento é disparado quando o número especificado de objetos deixou o campo de visão.
Objeto parado na área	O evento é acionado quando um objeto se move para o campo de visão e lá permanece durante o limite de tempo especificado.
Direção violada	O evento é disparado quando um objeto se desloca na direção de movimento proibida.
Deteção de sabotagem	O evento é disparado quando a cena muda inesperadamente.

*Pelco Smart Analytics, com tecnologia da Motorola Solutions.

Recursos com suporte do Pelco Elevate

Integridade de imagem	Detecta alterações incrementais na visualização da câmera, como mudanças de posição ou obstruções. Notifica os usuários por meio de eventos em conformidade com ONVIF e relatórios resumidos por e-mail.
Gerenciamento de firmware	Programa e implanta atualizações automáticas de firmware em várias câmeras ou atualize câmeras individuais sob demanda.

Números do modelo do sistema

Resolução do sistema	Nº do modelo	Descrição
6 MP	EXC2602-62	ExSite Enhanced 2, 6 MP, lente de 4,9-8 mm, sem cabo
6 MP	EXC2602-62-A4	ExSite Enhanced 2, 6 MP, lente de 4,9-8 mm, 4 m cabo blindado
6 MP	EXC2602-62-A0	ExSite Enhanced 2, 6 MP, lente de 4,9-8 mm, 10 m cabo blindado
6 MP	EXC266200T	Lente ExSite Enhanced 2, 6 MP, 4,9-8 mm, sem cabo com marca TS
6 MP	EXC266204T	ExSite Enhanced 2, 6 MP, lente de 4,9-8 mm, cabo blindado de 4 m com marca TS
6 MP	EXC266210T	ExSite Enhanced 2, 6 MP, lente de 4,9-8 mm, cabo blindado de 10 m com marca TS

Acessórios de montagem

Nº da peça	Descrição
MMXCWCOL	Adaptador para montagem em poste para uso com câmeras fixas compactas EXC2602. Para diâmetros de poste de 60 mm (2,36") a 200 mm (7,9"). Carga máxima de 30 kg (66 lb). Aço inoxidável AISI 316L.

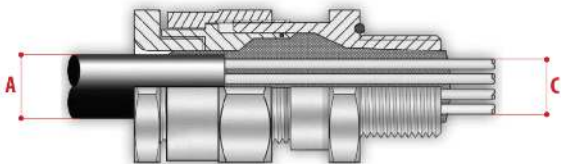
Cabeamento

Item	Descrição
MMXCABLARM4	Cabeamento, 4 m (13,1 pés), cabo blindado, prensa-cabo com barreira
MMXCABLARM10	Cabeamento, 10 m (32,8 pés), cabo blindado, prensa-cabo com barreira

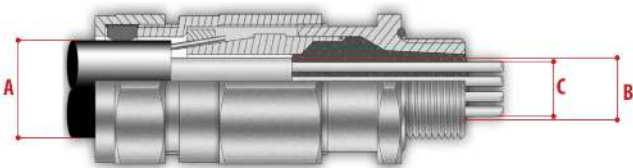
Prensa-cabos

Tipo	Certificação	Temperatura de operação	Cabo	Número da peça	Diâmetro máximo da bainha externa (A)	Diâmetro máximo da bainha interna (B)	Diâmetro máximo do feixe de condutores (C)
Prensa-cabo de barreira	IECEX / ATEX / EAC Ex	-60 °C (-76 °F) / +135 °C (+275 °F)	Sem blindagem	OCTEXB1/2P	14,0 mm (0,55")	-	12,5 mm (0,5")
			Blindado	OCTEXBA1/2P	15,5 - 21,1 mm (0,61" - 0,83")	14,0 mm (0,6") no máx.	12,5 mm (0,5")
Prensa-cabo com gaxeta	IECEX / ATEX / EAC Ex	-60 °C (-76 °F) / +100 °C (+212 °F)	Sem blindagem	OCTEX1/2C	3,2 mm - 8,0 mm (0,12" - 0,31")	-	-
			Blindado	OCTEXA1/2C	12,5 mm - 20,5 mm (0,49" - 0,8")	10 mm - 14,3 mm (0,4" - 0,56")	-
Plugue EX 1/2" NPT	IECEX / ATEX /	-100 °C	-	OEXPLUG1/2P	-	-	-

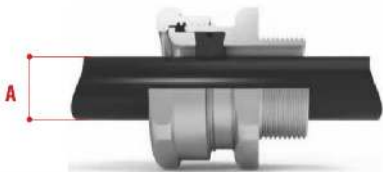
Tipo	Certificação	Temperatura de operação	Cabo	Número da peça	Diâmetro máximo da bainha externa (A)	Diâmetro máximo da bainha interna (B)	Diâmetro máximo do feixe de condutores (C)
	EAC Ex	(-148 °F) / +400 °C (+752 °F)					



Prensa-cabo de barreira com cabo sem blindagem



Prensa-cabo de barreira com cabo blindado



Prensa-cabo com gaxeta com cabo sem blindagem



Prensa-cabo com gaxeta e cabo blindado

Caixa de comunicação à prova de explosão

Uma caixa de comunicação inclui um switch Ethernet de 3 portas RJ45 e 1 porta SFP e uma saída de 24 VAC para alimentar um dos seguintes equipamentos:

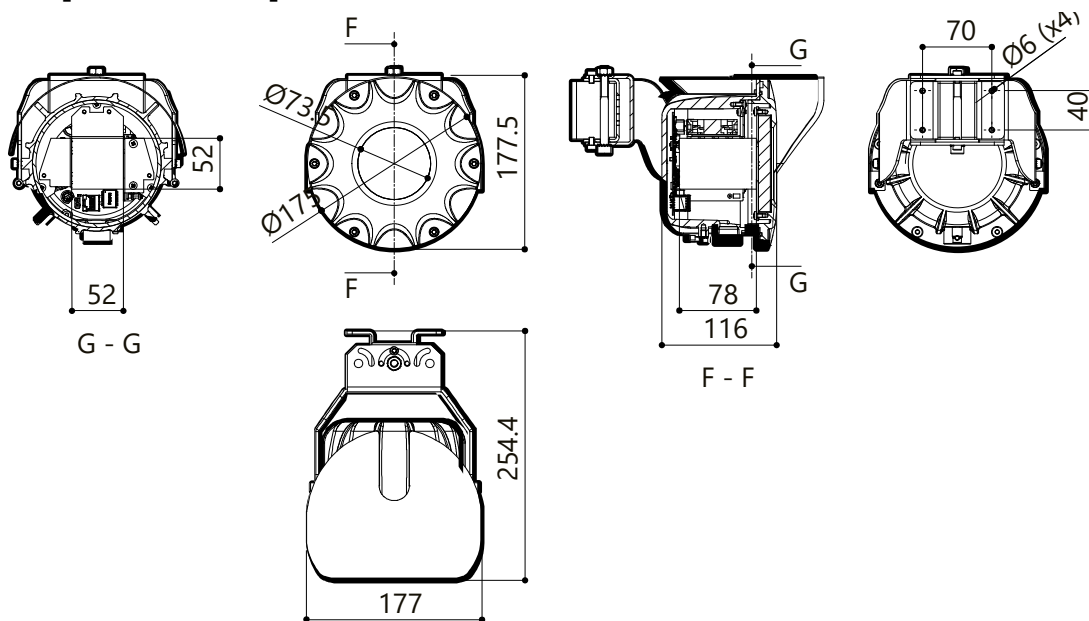
- 2 câmeras compactas fixas EXC2602
- 2 câmeras fixas EXF2230 com 2 bombas de lavagem
- 1 câmera PTZ EXP2230 com 1 bomba lavadora

Nº da peça	Descrição
MBX1MAA	Compartimento de aço inoxidável AISI 316L, entrada de 230 VAC.
MBX2MAA	Compartimento de aço inoxidável AISI 316L, entrada de 24 VAC.
MBX3MAA	Compartimento de aço inoxidável AISI 316L, entrada de 120 VAC.
MBXMP	Placa adaptadora da caixa de comunicação para montagens MPXCOL ou MPXCW. Compartimento de aço inoxidável AISI 316L.
MBXWRE	Chave para abrir caixas de comunicação, MBX.
MPXCOL	Adaptador para montagem em poste para uso com câmeras PTZ MBXMP ou EXP2230. Para diâmetros de poste de 110 mm (4,3") a 150 mm (5,9"). Carga máxima de 50 kg (110 lb). Aço inoxidável AISI 316L.
MPXCW	Adaptador para montagem em canto para uso com câmera PTZ MBXMP ou EXP2230. Carga máxima de 50 kg (110 lb). Aço inoxidável AISI 316L.

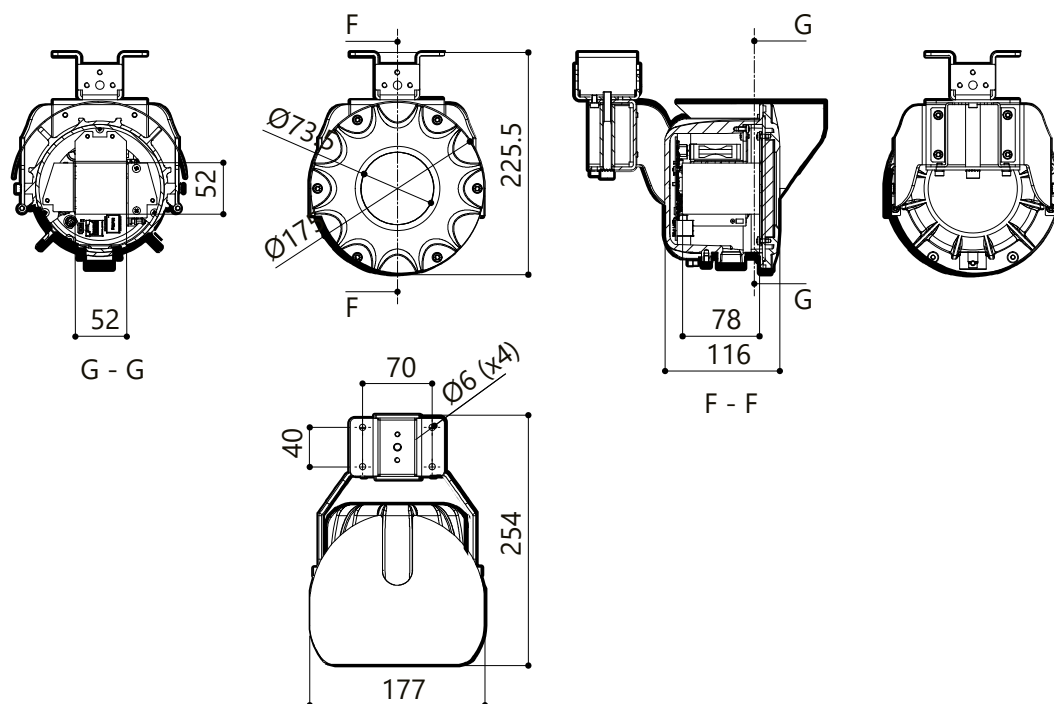
Dimensões

X	MM
---	----

Suporte de parede



Suporte de parapeito ou teto



Informações sobre pedidos

CÂMERAS PTZ

	MP	WDR	SureVision TECNOLOGIA	ANALÍTICA	LENTE	ZOOM	IP66/67/68/69	Pelco SMART Compression	Comprimento do cabo blindado
EXC2602-62 EXC266200T	6.0	✓	✓	✓	4,9-8 mm	6x	✓	✓	-
EXC2602-62- A4 EXC266204T	6.0	✓	✓	✓	4,9-8 mm	6x	✓	✓	4 m
EXC2602-62- A0 EXC266210T	6.0	✓	✓	✓	4,9-8 mm	6x	✓	✓	10 m

Suporte

Saiba mais e encontre documentação adicional em pelco.com ou envie um e-mail para support@pelco.com para obter suporte específico ao produto.