

ExSite Enhanced 2 Series Compact



Compliant with NDA 2019
Section 889

Imágenes nítidas para zonas peligrosas específicas

Esta cámara compacta a prueba de explosiones está diseñada específicamente para monitorizar las operaciones y controlar los procesos en lugares peligrosos con riesgos de explosión, debido a la presencia de líquidos inflamables, gases o polvo. Fabricada con acero inoxidable resistente a la corrosión, proporciona una solución de videoseguridad fiable que puede soportar condiciones adversas.

Esta cámara ofrece a los operadores pruebas nítidas y claras con imágenes de alta resolución, WDR real y funciones de baja iluminación cuando la iluminación es insuficiente en zonas peligrosas.

6 MP



Características

SMART ANALYTICS

Detección y clasificación mejoradas de personas y vehículos que permiten a los operadores revisar las situaciones que requieren atención inmediata para agilizar el tiempo de respuesta.

CERTIFICACIONES DE UBICACIONES PELIGROSAS

La carcasa de alta resistencia cumple los requisitos más exigentes para entornos explosivos y de ignición por polvo, además de cumplir las normas internacionales (UL, CSA, ATEX, IECEx, UKCA, INMETRO, KCs, marca TS y ECAS Ex).

RANGO DE ALTA TEMPERATURA

Estas cámaras están optimizadas para operar de manera fiable incluso con variaciones de temperatura aumentadas: desde -40 °C (-40 °F) hasta +65 °C (+149 °F).

FABRICACIÓN EN ACERO INOXIDABLE

Fabricación en acero inoxidable AISI 316L para una resistencia excepcional a la corrosión, tanto en entornos navales terrestres como marítimos.

¹ONVIF es una marca comercial de Onvif, Inc.

TECNOLOGÍA DE COMPRESIÓN INTELIGENTE H.264 Y H.265

Conserva la calidad de la imagen y la información sensible a la vez que reduce los requisitos de almacenamiento y ancho de banda para reducir el coste de propiedad.

CONFORMIDAD CON ONVIF¹

La conformidad con los perfiles G, M, S y T de ONVIF permite una fácil integración con las infraestructuras ONVIF existentes.

WIDE DYNAMIC RANGE

Captura detalles en escenas con áreas muy brillantes y muy oscuras.

TECNOLOGÍA DE BAJA ILUMINACIÓN

Ofrece un excelente detalle de imagen con poca luz.

PELCO

Especificaciones

Rendimiento de imagen 6.0 MP

Sensor de imagen		CMOS de escaneo progresivo de 1/1,8"
Resolución máxima (H x V)		3200 (H) x 1800 (V)
Relación de aspecto		16:9
Iluminación mínima		0,055 lux (F/1,8) en modo color; 0,028 lux (F/1,8) en monocromo
Rango dinámico	WDR desactivado	85 dB
	WDR activado	Hasta 120 dB
Velocidad de imagen		Hasta 30 fps
Relación de aspecto (escalado de resolución)		Hasta (16:9) 384x216 o (5:4) 320x256
Filtro de reducción de ruido 3D		Sí

Lente 6.0 MP

Lente		Enfoque y zoom a distancia F1.8, 4,9-8 mm
Ángulo de visión	Horizontal	(16:9) 52° - 92°
	Vertical	(16:9) 29° - 51°
Distancia mínima de enfoque		0,5 m

Control de imagen

Compresión de vídeo	H.264 y H.265 Pelco Smart Compression, Motion JPEG
Streaming	Multi-stream H.264, Multi-stream H.265, Motion JPEG
Control de obturador electrónico	Automático, manual (1/7 a 1/8196 s)
Control diafragma	P-Iris, Autoenfoque, Abierto, Cerrado
Control de día/noche	Filtro de corte IR mecánico. Automático, manual
Control de parpadeo	60 Hz, 50 Hz
White Balance (Balance de blancos)	Automático, manual
Compensación de contraluz	Ajustable
Zonas de privacidad	Hasta 64 zonas

Red

ONVIF	Conformidad con ONVIF Perfil S, Perfil G, Perfil T y Perfil M (www.onvif.org)
Seguridad	Protección por contraseña, cifrado HTTPS, autenticación implícita, autenticación WS, registro de acceso de usuario, autenticación basada en el puerto 802.1x. Firmware firmado y cifrado. FIPS 140-2 L1

Red

	(con licencia de cámara opcional).
Protocolos	IPv6, IPv4, HTTP, HTTPS, SOAP, DNS, NTP, RTSP, RTCP, RTP, TCP, UDP, IGMPv3, ICMP, DHCP, Zeroconf, SRTP
Protocolos de administración de dispositivos	SNMP v2c, SNMP v3

Mecánico

Dimensiones (l x an x al)	Cámara y soporte: 254,4 mm x 177 mm x 177,5 mm (10,0" x 6,97" x 6,99")
Peso	Cámara y soporte: 6,5 kg (14,3 lb); con cable de 4 m: 8,5 kg (18,7 lb); con cable de 10 m: 11,5 kg (25,3 lb).
Fabricación	Acero inoxidable AISI 316L
Acabado	Superficie electropulida
Entrada de cables	NPT de 1/2"
Prensaestopas	Ex db y tb 1/2" NPT (sólo con cable preinstalado)
Opción de cable blindado	Diámetro exterior: 16,8 mm (0,66") ± 0,4 mm (0,016") Diámetro bajo blindaje: 12,4 mm (0,49") ± 0,3 mm (0,012") Color: negro RAL 9005 Composición: 3 × 1,5 mm ² (15 AWG), 4 × 2 × 0,22 mm ² (24 AWG) (cat. 5E F/STP)

Eléctrico

Almacenamiento local	Ranura microSD/microSDHC/microSDXC, admite hasta 2 TB: se requiere tarjeta de clase de velocidad de vídeo. Clase de velocidad de vídeo V10 o superior.
Puertos	100BASE-TX, Conector RJ45 (cableado CAT5E)
Consumo de energía	20 W con 24 VDC (0,9 A), 21 W con 24 VAC (1,32 A) o con IEEE 802.3 a
Tensión de entrada (potencia)	VDC: 24 V ± 10 %, VAC: 24 V ± 10 %. PoE+: compatible con IEEE802.3

Especificaciones ambientales

Temperatura de funcionamiento	De -40 °C a +65 °C (de -40 °F a 149 °F)
Temperatura de almacenamiento	De -40 °C a +70 °C (de -40 °F a 158 °F)
Climatización de viviendas	Calefactor y ventilador incorporados
Humedad	10 % - 95 % sin condensación
Arranque en frío	Hasta 1 hora de retraso en el arranque a temperaturas inferiores a -10 °C (14 °F)

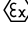
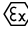
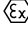
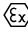
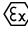

Certificaciones

Certificados/directivas	cULus, CE, UKCA, ROHS, (RCM y KC no para las versiones con marca TS)
Seguridad	UL/CSA 62368-1, EN/IEC 62368-1, IS 13252(PART 1):2010/ IEC 60950-1: 2005
Ubicaciones peligrosas	ATEX (EN IEC 60079-0, EN 60079-1, EN 60079-31), IECEx (IEC 60079-0, IEC 60079-1, IEC 60079-31), EAC EX (TR CU 012/2011), INMETRO (ABNT NBR IEC 60079-0, ABNT NBR IEC 60079-1, ABNT NBR IEC 60079-31), UK Ex (EN IEC 60079-0, EN 60079-1, EN 60079-31), KCs (Employment and labor department 2016-54) only for EXC2602-62, UL listed for USA (UL 60079-0, UL 60079-1, UL 60079-31) only for EXC2602-62, UL listed for Canada (CAN/CSA-C22.2 NO. 60079-0, CAN/CSA-C22.2 NO. 60079-1, CAN/ CSA-C22.2 NO. 60079-31) only for EXC2602-62, ECAS Ex (UAE.S IEC 60079-0, UAE.S IEC 60079-1, UAE.S IEC 60079-31) only for EXC2602-62, EXC2602-62-A4, EXC2602-62-A0.
Medio ambiente y rendimiento	EN/IEC 60529: IP66, IP67, IP68, IP69

Certificaciones

	EN 60068-2-52: niebla salina UL50E: 4X, 6P
Emisiones electromagnéticas	FCC Parte 15 Subparte B Clase A, IC ICES-003 Clase A, EN 55032 Clase A, EN 61000-6-3
Inmunidad electromagnética	EN 50130-4
Prueba de vibración	EN 50130-5, EN 60068-2-6
Certificación marítima	Certificación de aprobación de tipo marino de Lloyd's Register: EN60945. Especificación de prueba número 1 (ENV1, ENV2, ENV3, ENV5) Compatibilidad electromagnética: EN60945 Resistencia a la niebla salina: EN60068-2-52
Garantía	Garantía limitada de 3 años. Garantía ampliada de 5 años disponible.

Certificaciones a pruebas de explosiones Certificaciones de seguridad y medio ambiente

Número de pieza	Certificación	Marcado	Temperatura ambiente	Temperatura de entrada del cable
EXC2602-62	DEMKO 17 ATEX 1823X	 II 2 G Ex db IIB T6...T5 Gb  II 2 D Ex tb IIIC T85°C...T100°C Db	-40°C ≤ Ta ≤ +65°C or +70°C	+83.2°C with Ta ≤ +65°C +88.2°C with Ta ≤ +70°C
	IECEX ULD 17.0002X	Ex db IIB T6...T5 Gb Ex tb IIIC T85°C...T100°C Db		
	EAC Ex RU C-IT.H A91.B.00274/22	1Ex db IIB T6...T5 Gb X Ex tb IIIC T85°C...T100°C Db X		
	INMETRO UL-BR 20.0227X	Ex db IIB T6...T5 Gb Ex tb IIIC T85°C...T100°C Db		
	KCs 20-KA4BO-0312X, 20- KA4BO-0313X	Ex db IIB T6...T5 Gb Ex tb IIIC T85°C...T100°C Db		
	UKEx UL21UKEX2215X	 II 2 G Ex db IIB T6...T5 Gb  II 2 D Ex tb IIIC T85°C...T100°C Db		
	cULUS File E319666 Hazardous Location	Class I, Zone 1, AEx db IIB T6...T5 Gb Zone 21, AEx tb IIIC T85°C...T100°C Db Class I, Div 2 Group C, D T6...T5 Class II, Div 2, Group F and G T6...T5		
	cULUS File E319666 Hazardous Location	Ex db IIB T6...T5 Gb X Ex tb IIIC T85°C...T100°C Db X Class I, Div 2 Group C, D T6...T5 Class II, Div 2, Group F and G T6...T5		
EXC2602-62-A4 EXC2602-62-A0	DEMKO 17 ATEX 1823X	 II 2 G Ex db IIB T6...T5 Gb  II 2 D Ex tb IIIC T85°C...T100°C Db	-40°C ≤ Ta ≤ +65°C or +70°C	+83.2°C with Ta ≤ +65°C +88.2°C with Ta ≤ +70°C
	IECEX ULD 17.0002X	Ex db IIB T6...T5 Gb Ex tb IIIC T85°C...T100°C Db		

Número de pieza	Certificación	Marcado	Temperatura ambiente	Temperatura de entrada del cable
	EAC Ex RU C-IT.H A91.B.00274/22	1Ex db IIB T6...T5 Gb X Ex tb IIIC T85°C...T100°C Db X		
	INMETRO UL-BR 20.0227X	Ex db IIB T6...T5 Gb Ex tb IIIC T85°C...T100°C Db		
	UKEx UL21UKEX2215X	⊕ II 2 G Ex db IIB T6...T5 Gb ⊕ II 2 D Ex tb IIIC T85°C...T100°C Db		
EXC266200T EXC266204T EXC266210T	DEMKO 17 ATEX 1823X	⊕ II 2 G Ex db IIB T6...T5 Gb ⊕ II 2 D Ex tb IIIC T85°C...T100°C Db	-40°C ≤ Ta ≤ +65°C or +70°C	+83.2°C with Ta ≤ +65°C +88.2°C with Ta ≤ +70°C
	IECEX ULD 17.0002X	Ex db IIB T6...T5 Gb Ex tb IIIC T85°C...T100°C Db		
	Ts mark	Ex db IIB T6...T5 Gb Ex tb IIIC T85°C...T100°C Db		

Especificaciones de análisis

Eventos analíticos compatibles*

Objetos en la zona de interés	El evento se desencadena cuando el tipo de objeto seleccionado se mueve hacia el campo de visión. Este evento se puede utilizar para contar objetos.
Objetos deambulantes	El evento se desencadena cuando el tipo de objeto seleccionado se mueve hacia la región de interés y permanece en ella durante un tiempo prolongado.
Objetos cruzando el haz	El evento se desencadena cuando el número de objetos especificado ha cruzado el haz direccional que está configurado en el campo de visión de la cámara. El haz puede ser unidireccional o bidireccional.
Objetos aparecen o entran en la zona de interés	El evento se activa por cada objeto que entra en el campo de visión.
Objeto no presente en la zona de interés	El evento se activa cuando no hay objetos presentes en la región de interés.
Objetos que entran en la zona de interés	El evento se desencadena cuando el número de objetos especificado ha entrado en la región de interés.
Objetos que abandonan el área	El evento se activa una vez que el número de objetos especificado ha salido de la zona de interés.
El objeto se detiene en el área	El evento se activa cuando un objeto se mueve en una región de interés y luego deja de moverse durante el tiempo umbral especificado.
Dirección prohibida	El evento se desencadena cuando un objeto se mueve en la dirección prohibida del recorrido.
Detección de sabotaje	El evento se desencadena cuando la escena cambia de manera inesperada.

*Pelco Smart Analytics con tecnología de Motorola Solutions.

Características compatibles con Pelco Elevate

Estado del dispositivo de imagen	Detecta cambios incrementales en la vista de las cámaras, como cambios de posición u obstrucciones. Notifica a los usuarios a través de eventos compatibles con ONVIF e informes resumidos por correo electrónico.
Gestión de firmware	Programa e implemente actualizaciones automáticas de firmware en varias cámaras o actualice cámaras individuales bajo demanda.

Números de modelo del sistema

Resolución del sistema	Núm. de modelo	Descripción
6 MP	EXC2602-62	ExSite Enhanced 2, 6 MP, objetivo de 4,9-8 mm, sin cable
6 MP	EXC2602-62-A4	ExSite Enhanced 2, 6MP, objetivo de 4,9-8 mm, cable blindado de 4 m
6 MP	EXC2602-62-A0	ExSite Enhanced 2, 6MP, objetivo de 4,9-8 mm, cable blindado de 10 m
6 MP	EXC266200T	Lente ExSite Enhanced 2, 6MP, 4.9-8 mm, sin cable con marca TS
6 MP	EXC266204T	ExSite Enhanced 2, 6MP, lente de 4.9-8 mm, cable blindado de 4 m con marca TS
6 MP	EXC266210T	ExSite Enhanced 2, 6MP, lente de 4.9-8 mm, cable blindado de 10 m con marca TS

Accesorios de montaje

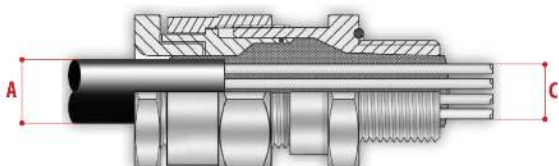
N.º de parte	Descripción
MMXCWCOL	Adaptador para montaje en poste para su uso con cámaras fijas compactas EXC2602. Para diámetros de poste de 60 mm (2,36") a 200 mm (7,9"). Carga máxima 30 kg (66 lb). Acero inoxidable AISI 316L.

Cableado

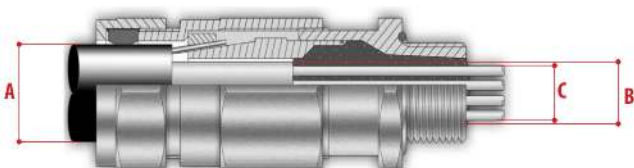
Elemento	Descripción
MMXCABLARM4	Cableado, 4 m, cable blindado, prensaestopas de barrera
MMXCABLARM10	Cableado, 10 m, cable blindado, prensaestopas de barrera

Prensaestopas

Tipo	Certificación	Temperatura de funcionamiento	Cable	Número de pieza	Diámetro máximo de la vaina externa (A)	Diámetro máximo de la vaina interna (B)	Diámetro máximo del paquete de conductores (C)
Prensaestopas de barrera	IECEX / ATEX / EAC Ex	De -60°C (-76 °F) a +135°C (+275 °F)	No blindado	OCTEXB1/2P	14,0 mm (0,55")	-	12,5 mm (0,5")
			Blindado	OCTEXBA1/2P	15,5 - 21,1 mm (0,61" - 0,83")	14,0 mm (0,6") máx.	12,5 mm (0,5")
Prensaestopas con junta	IECEX / ATEX / EAC Ex	De -60°C (-76 °F) a +100°C (+212 °F)	No blindado	OCTEX1/2C	3,2 mm - 8,0 mm (0,12" - 0,31")	-	-
			Blindado	OCTEXA1/2C	12,5 mm - 20,5 mm (0,49" - 0,8")	10 mm - 14,3 mm (0,4" - 0,56")	-
Enchufe EX NPT de 1/2"	IECEX / ATEX / EAC Ex	-100 °C (-148 °F) / +400°C (+752 °F)	-	OEXPLUG1/2P	-	-	-



Prensaestopas de barrera con cable no blindado



Prensaestopas de barrera con cable blindado



Prensaestopas con junta con cable no blindado

Tipo	Certificación	Temperatura de funcionamiento	Cable	Número de pieza	Diámetro máximo de la vaina externa (A)	Diámetro máximo de la vaina interna (B)	Diámetro máximo del paquete de conductores (C)
------	---------------	-------------------------------	-------	-----------------	---	---	--



Prensaestopas con junta con cable blindado

Caja de comunicación a prueba de explosiones

Una caja de comunicación incluye un conmutador Ethernet de 3 puertos RJ45 y 1 puerto SFP y una salida de 24 VAC para alimentar uno de los siguientes:

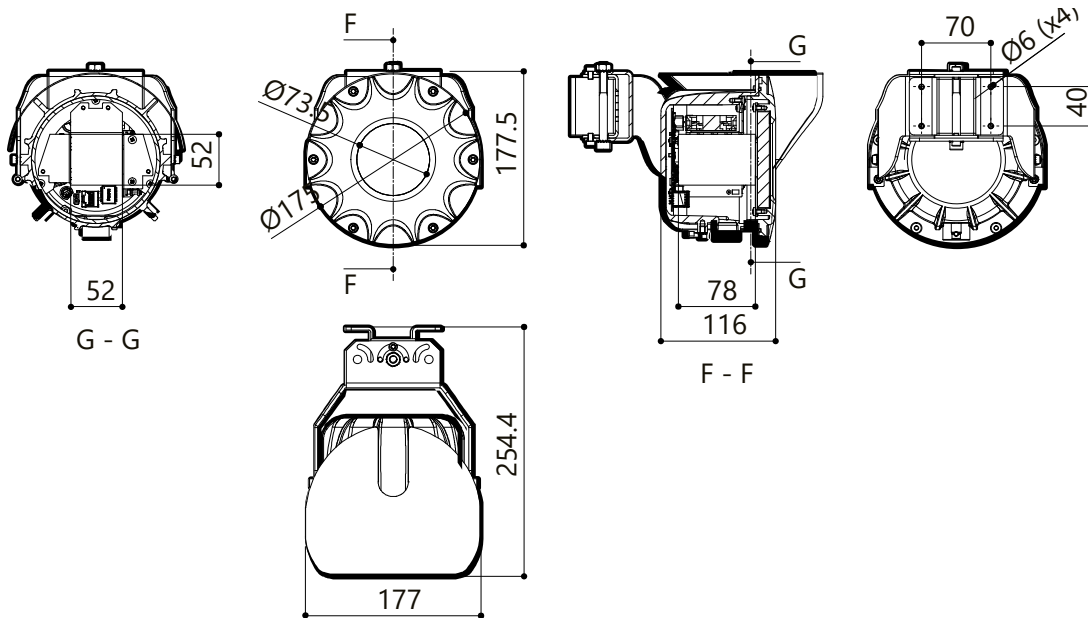
- 2 cámaras compactas fijas EXC2602
- 2x cámaras fijas EXF2230 con 2x bombas de lavado
- 1x cámara EXP2230 PTZ con 1x bomba de lavado

N.º de parte	Descripción
MBX1MAA	Carcasa de acero inoxidable AISI 316L, entrada de 230 VAC.
MBX2MAA	Carcasa de acero inoxidable AISI 316L, entrada de 24 VAC.
MBX3MAA	Carcasa de acero inoxidable AISI 316L, entrada de 120 VAC.
MBXMP	Placa adaptadora para caja de comunicación a monturas MPXCOL o MPXCW. Carcasa de acero inoxidable AISI 316L.
MBXWRE	Llave para abrir cajas de comunicación, MBX.
MPXCOL	Adaptador para montaje en poste para su uso con cámaras PTZ MBXMP o EXP2230. Para diámetros de poste de 110 mm a 150 mm. Carga máxima 50 kg (110 lb). Acero inoxidable AISI 316L.
MPXCW	Adaptador de montaje en esquina para utilizar con la cámara PTZ MBXMP o EXP2230. Carga máxima 50 kg (110 lb). Acero inoxidable AISI 316L.

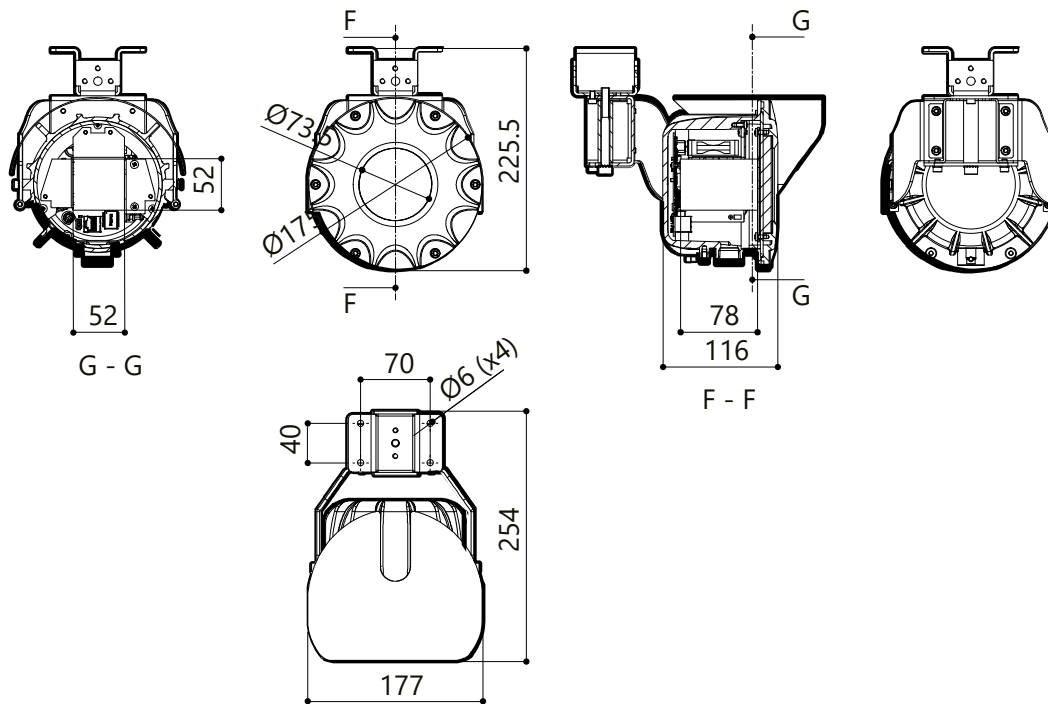
Dimensiones

X	MM
---	----

Montaje en la pared



Montaje en parapeto o techo



Información para pedidos

CÁMARAS PTZ

	MP	WDR	SureVision TECNOLOGÍA	ANÁLISIS	OBJETIVO	ZOOM	IP66/67/68/69	Pelco SMART Compression	Longitud del cable blindado
EXC2602-62 EXC266200T	6.0	✓	✓	✓	4,9-8 mm	6x	✓	✓	-
EXC2602-62- A4 EXC266204T	6.0	✓	✓	✓	4,9-8 mm	6x	✓	✓	4m
EXC2602-62- A0 EXC266210T	6.0	✓	✓	✓	4,9-8 mm	6x	✓	✓	10m

Soporte técnico

Más información y documentación adicional en pelco.com o envíe un correo electrónico a support@pelco.com para obtener asistencia sobre productos específicos.