

مجموعة منتجات

ExSite Enhanced 2 Compact

التصوير الواضح للمناطق الخطرة المستهدفة

تم تصميم هذه الكاميرا الصغيرة المقاومة للانفجار خصيصاً لمراقبة عمليات التشغيل والتحكم في المواقع الخطرة التي تنطوي على مخاطر الانفجار، بسبب وجود سوائل أو غازات أو غبار قابل للاشتعال. تم تصميمها من الفولاذ المقاوم للصدأ المقاوم للتآكل، ويوفر للمواقع حلاً موثوقاً لأمن الفيديو يمكنه تحمل الظروف القاسية.

توفر هذه الكاميرا للمشغلين أدلة واضحة وجلية من خلال التصوير عالي الدقة وقدرات WDR الحقيقية والإضاءة المنخفضة لظروف الإضاءة الصعبة الشائعة في المنطقة الخطرة.

6

ميجابكسل



الميزات

الأدوات التحليلية الذكية

تعزيز الكشف عن الأشخاص والمركبات وتصنيفهم مما يسمح للمشغلين بمراجعة المواقع التي تحتاج إلى اهتمام فوري لتحقيق سرعة أكبر في الاستجابة.

شهادات اعتماد الاستخدام في المواقع الخطرة

يفي المبيت شديد التحمل بالمتطلبات الصارمة لمقاومة للانفجار والغبار مع الامتثال للمعايير الدولية (UL)؛ (CSA)؛ (ATEX)؛ (IECEX)؛ (UKCA)؛ (INMETRO)؛ (KCS)؛ علامة (ECAS Ex و Ts).

نطاق درجة الحرارة العالية

تم تحسينه للعمل بشكل موثوق حتى عند زيادة تباينات درجة الحرارة: من -40 درجة مئوية (40- درجة فهرنهايت) إلى +65 درجة مئوية (+149 درجة فهرنهايت).

هيكل من الفولاذ المقاوم للصدأ

هيكل من الفولاذ المقاوم للصدأ AISI 316L لمقاومة استثنائية للتآكل لكل من البيئات الشاطئية البرية والبحرية.

ONVIF¹ هي علامة تجارية لشركة Onvif Inc.

تقنية الضغط الذكي H.264 و H.265

تحتفظ بجودة الصورة والمعلومات الهامة مع تقليل متطلبات عرض النطاق لخفض تكلفة الملكية.

متوافق مع ONVIF[®]

يسمح توافق ONVIF وفق ملفات التعريف G و M و S و T بالتكامل السهل مع البنى التحتية الحالية لـ ONVIF.

نطاق ديناميكي واسع

يلتقط التفاصيل في المشاهد مع كل من المناطق الساطعة والمظلمة للغاية.

تقنية الإضاءة المنخفضة

يوفر تفاصيل صورة ممتازة في إعدادات الإضاءة المنخفضة.

المواصفات

أداء الصورة		6.0 ميجابكسل
مستشعر الصورة	CMOS بالمسح التدريجي 1,8/1 بوصة	
الحد الأقصى للدقة (أفقياً × رأسياً)	3200 (أفقياً) × 1800 (رأسياً)	
نسبة الارتفاع إلى العرض	16:9	
الحد الأدنى للإضاءة	0,055 لكس (F/1.8) في نمط الألوان؛ 0,028 لكس (F/1.8) في النمط أحادي اللون	
النطاق الديناميكي	إيقاف تشغيل النطاق الديناميكي الواسع (WDR)	85 ديسيبل
	تشغيل النطاق الديناميكي الواسع (WDR)	حتى 120 ديسيبل
معدل الصورة	ما يصل إلى 30 إطاراً في الثانية	
نسبة الارتفاع إلى العرض (تحجيم الدقة)	نزولاً إلى (9:16) 216×384 أو (4:5) 256×320	
فلتر خفض الضوضاء ثلاثي الأبعاد	نعم	

العدسة		6.0 ميجابكسل
العدسة	F1.8؛ 9،4،8 مم التركيز والتكبير عن بعد	
زاوية الرؤية	أفقي	52 درجة - 92 درجة (9:16)
	رأسياً	29 درجة - 51 درجة (9:16)
الحد الأدنى لمسافة تركيز البؤرة	0,5 م	

التحكم في الصورة	
ضغط الفيديو	تقنية الضغط الذكي H.264 و H.265 من Pelco؛ Motion JPEG
البث	Motion JPEG؛ Multi - stream H.265؛ Multi - stream H.264
التحكم الإلكتروني في الغالق	تلقائي، يدوي (7/1 إلى 8196/1 ثانية)
التحكم في الحدقة	P - IRIS، تلقائي، مفتوح، مغلق
التحكم في نهاريّة/ليلية	مرشح قطع ميكانيكي للأشعة تحت الحمراء (IR). تلقائي، يدوي
التحكم بالوميض	60 هرتز، 50 هرتز
توازن اللون الأبيض	تلقائي، يدوي
تعويض الإضاءة الخلفية	قابل للتعديل
مناطق الخصوصية	حتى 64 منطقة

الشبكة	
ONVIF	الامتثال مع ONVIF وفق ملف التعريف S، وملف التعريف G، وملف التعريف T، وملف التعريف M (www.onvif.org)

الشبكة

حماية كلمة المرور، تشفير HTTPS، مصادقة الملخص، مصادقة WS، سجل وصول المستخدم، مصادقة 802.1x القائمة على المنفذ. البرامج الثابتة الموقعة والمشفرة. L1 FIPS 140-2 (مع ترخيص كاميرا اختياري).	الحماية
:Zeroconf، :DHCP، :ICMP، :IGMPv3، :UDP، :TCP، :RTP، :RTCP، :RTSP، :NTP، :DNS، :SOAP، :HTTPS، :HTTP، :IPv4، :IPv6، :SRTP	البروتوكولات
SNMP v3، :SNMP v2c	بروتوكولات إدارة الجهاز

الخواص الميكانيكية

الأبعاد (طول × عرض × ارتفاع)	الكاميرا والدعامات: 254,4 مم × 177 مم × 177,5 مم؛ 10,0 بوصة × 6,97 بوصة × 6,99 بوصة
الوزن	الكاميرا والدعامات: 6,5 كجم؛ 14,3 رطل، مع كابل 4 م؛ 8,5 كجم؛ 18,7 رطل، مع كابل 10 م؛ 11,5 كجم؛ 25,3 رطل،
الهيكل	AISI 316L الفولاذ المقاوم للصدأ
المظهر الخارجي	سطح مصقول كهربائياً
إدخال الكابل	2/1 بوصة NPT
سدادة الكابل	EX DB و TB 2/1 بوصة NPT (مع كابل مثبت مسبقاً فقط)
خيار الكابلات المدرجة	القطر الخارجي: 16,8 مم (0,66 بوصة) ± 0,4 مم (0,016 بوصة) القطر تحت الذراع: 12,4 مم (0,49 بوصة) ± 0,3 مم (0,012 بوصة) اللون: أسود RAL 9005 التركيب: 3 × 1,5 مم (AWG 15)، 2 × 0,22 × 2 × 4 (AWG 24) (الفئة 5E F/STP)

الخواص الكهربائية

تخزين محلي	فتحة MicroSD/microSDHC/microSDXC، تدعم حتى 2 تيرابايت - بطاقة فئة سرعة الفيديو ضرورية. يوصى بالفئة V10 أو أفضل.
المنافذ	100BASE - TX، موصل RJ45 (كابلات Cat5e)
استهلاك الطاقة	20 وات مع 24 VDC (0,9 أمبير)، 21 وات مع 24 VAC (1,32 أمبير) أو مع IEEE 802.3 عند
جهد الدخل (الطاقة)	24 فولت ± 10٪، VAC؛ 24 فولت ± 10٪، VAC؛ 24 فولت ± 10٪، IEEE802.3 POE+ متوافق

الخواص البيئية

درجة حرارة التشغيل	40- درجة مئوية إلى +65 درجة مئوية (-40 درجة فهرنهايت إلى 149 درجة فهرنهايت)
درجة حرارة التخزين	40- درجة مئوية إلى +70 درجة مئوية (-40 درجة فهرنهايت إلى 158 درجة فهرنهايت)
التحكم في درجة حرارة المبيت	مدفئة ومروحة مدمجة
الرطوبة	10٪ - 95٪ دون تكاثف
بداية باردة	تأخير بدء التشغيل لمدة تصل إلى ساعة عند درجة حرارة أقل من -10 درجة مئوية (14 درجة فهرنهايت)

الاعتمادات

الاعتمادات/ التوجيهات	ULus، CE، UKCA، ROHS، RCM، KC ليسا لإصدارات (Tsmark)
السلامة	IEC 60950-1 : 2005 /2010؛ (الجزء 1)؛ EN/IEC 62368-1؛ UL/CSA 62368-1
خطرة	ATEX (EN IEC 60079-0، EN 60079-1، EN 60079-31)، IECEx (IEC 60079-0، IEC 60079-1، IEC 60079-31)، EAC EX (TR CU 012/2011)، INMETRO (ABNT NBR IEC 60079-0، ABNT NBR IEC 60079-1، ABNT NBR IEC 60079-31)، UK Ex (EN IEC 60079-0، EN 60079-1، EN 60079-31)، KCs (Employment and labor department 2016-54) only for EXC2602-62، UL listed for USA (UL 60079-0، UL 60079-1، UL 60079-31) only for EXC2602-62، UL listed for Canada (CAN/CSA-C22.2 NO. 60079-0، CAN/CSA-C22.2 NO. 60079-1، CAN/ CSA-C22.2 NO. 60079-31) only for EXC2602-62، ECAS Ex (UAE.S IEC 60079-0، UAE.S IEC 60079-1، UAE.S IEC 60079-31) only for EXC2602-62، EXC2602-62-A4، EXC2602-62-A0
البيئة والأداء	EN/IEC 60529: IP66، IP67، IP68، IP69 EN 60068-2-52: رذاذ الملح

UL50E: 4X, 6P	
EN 61000-6-3 أ، EN 55032 الفئة أ، ICES -003 الفئة ب الفرعي ب الفئة أ، الجزء 15 الفيدرالية الجزء 15	الانبعاثات الكهرومغناطيسية
EN 50130-4	الحصانة الكهرومغناطيسية
EN 50130-5, EN 60068-2-6	اختبار الاهتزاز
شهادة اعتماد النوع البحري من لويدز ريجستر: EN60945. مواصفات الاختبار رقم 1 (ENV1, ENV2, ENV3, ENV5) التوافق الكهرومغناطيسي: EN60945 مقاومة الضباب المالح: EN60068 -2-52	شهادة المناطق البحرية
ضمان محدود لمدة 3 سنوات. يتوفر ضمان ممتد لمدة 5 سنوات.	الضمان

شهادات مقاومة للانفجار

شهادات السلامة والشهادات البيئية

درجة الحرارة مدخل الكابل	درجة الحرارة المحيطة	العلامات	الشهادة	رقم الجزء
+83.2°C with Ta ≤ +65°C +88.2°C with Ta ≤ +70°C	-40°C ≤ Ta ≤ +65°C or +70°C	II 2 G Ex db IIB T6...T5 Gb (Ex) II 2 D Ex tb IIIC T85°C...T100°C Db (Ex)	DEMKO 17 ATEX 1823X	EXC2602-62
		Ex db IIB T6...T5 Gb Ex tb IIIC T85°C...T100°C Db	IECEX ULD 17.0002X	
		1Ex db IIB T6...T5 Gb X Ex tb IIIC T85°C...T100°C Db X	EAC Ex RU C-IT.H A91.B.00274/22	
		Ex db IIB T6...T5 Gb Ex tb IIIC T85°C...T100°C Db	INMETRO UL-BR 20.0227X	
		Ex db IIB T6...T5 Gb Ex tb IIIC T85°C...T100°C Db	KCs 20-KA4BO-0312X, 20-KA4BO-0313X	
		II 2 G Ex db IIB T6...T5 Gb (Ex) II 2 D Ex tb IIIC T85°C...T100°C Db (Ex)	UKEx UL21UKEX2215X	
		Class I, Zone 1, AEx db IIB T6...T5 Gb Zone 21, AEx tb IIIC T85°C...T100°C Db Class I, Div 2 Group C, D T6...T5 Class II, Div 2, Group F and G T6...T5	cULUS File E319666 Hazardous Location	
		Ex db IIB T6...T5 Gb X Ex tb IIIC T85°C...T100°C Db X Class I, Div 2 Group C, D T6...T5 Class II, Div 2, Group F and G T6...T5	cULUS File E319666 Hazardous Location	
+83.2°C with Ta ≤ +65°C +88.2°C with Ta ≤ +70°C	-40°C ≤ Ta ≤ +65°C or +70°C	II 2 G Ex db IIB T6...T5 Gb (Ex) II 2 D Ex tb IIIC T85°C...T100°C Db (Ex)	DEMKO 17 ATEX 1823X	EXC2602-62-A4 EXC2602-62-A0
		Ex db IIB T6...T5 Gb Ex tb IIIC T85°C...T100°C Db	IECEX ULD 17.0002X	
		1Ex db IIB T6...T5 Gb X	EAC Ex RU C-IT.H	

رقم الجزء	الشهادة	العلامات	درجة الحرارة المحيطة	درجة الحرارة مدخل الكابل
	A91.B.00274/22	Ex tb IIIC T85°C...T100°C Db X		
	INMETRO UL-BR 20.0227X	Ex db IIB T6...T5 Gb Ex tb IIIC T85°C...T100°C Db		
	UKEx UL21UKEX2215X	II 2 G Ex db IIB T6...T5 Gb (Ex) II 2 D Ex tb IIIC T85°C...T100°C Db (Ex)		
EXC266200T EXC266204T EXC266210T	DEMKO 17 ATEX 1823X	II 2 G Ex db IIB T6...T5 Gb (Ex) II 2 D Ex tb IIIC T85°C...T100°C Db (Ex)	C ≤ Ta ≤ 40- +65°C or +70°C	C with Ta ≤ 83.2+ +88.2°C with Ta +65°C ≤ +70°C
	IECEX ULD 17.0002X	Ex db IIB T6...T5 Gb Ex tb IIIC T85°C...T100°C Db		
	Ts mark	Ex db IIB T6...T5 Gb Ex tb IIIC T85°C...T100°C Db		

مواصفات التحليلات

أحداث التحليلات المدعومة *

كائنات في المنطقة	يتم تشغيل الحدث عندما ينتقل نوع الكائن المحدد إلى المنطقة محل الاهتمام. يمكن استخدام هذا الحدث لحساب عدد الكائنات.
تأخر الكائن	يبدأ الحدث عندما ينتقل نوع الهدف المحدد إلى المنطقة محل الاهتمام ثم يظل لفترة طويلة من الوقت.
عبور الكائن للشعاع	يتم تشغيل الحدث عندما يتجاوز العدد المحدد من الأهداف شعاع الاتجاه الذي تم تكوينه عبر مجال الرؤية بالكاميرا. قد يكون الشعاع أحادي الاتجاه أو ثنائي الاتجاه.
ظهور الكائن أو دخوله المنطقة	يتم تشغيل الحدث بواسطة دخول كل كائن إلى المنطقة محل الاهتمام.
عدم وجود كائن في المنطقة	يتم تشغيل الحدث عند عدم وجود كائنات في المنطقة محل الاهتمام.
دخول الكائنات إلى المنطقة	يبدأ تشغيل الحدث عندما يدخل العدد المحدد من الأهداف منطقة الاهتمام.
مغادرة الكائنات للمنطقة	يتم تشغيل الحدث عند مغادرة عدد محدد من الكائنات المنطقة محل الاهتمام.
توقف الكائن في المنطقة	يتم تشغيل الحدث عندما ينتقل كائن إلى منطقة محل اهتمام ثم يتوقف عن الحركة لوقت العتبة المحدد.
تم خرق الاتجاه	يتم تشغيل الحدث عندما يتحرك كائن في اتجاه محظور.
الكشف عن التخريب	يتم تشغيل الحدث عندما يتغير المشهد بشكل غير متوقع.

*تحليلات Pelco الذكية مدعومة من Motorola Solutions.

الميزات المدعومة من Pelco Elevate

سلامة الصورة	يكتشف التغييرات المتدرجة في عرض الكاميرات، مثل التحولات في المواضيع أو العوائق، إخطار المستخدمين من خلال الأحداث المتوافقة مع ONVIF وتقارير البريد الإلكتروني الملخصة.
إدارة البرامج الثابتة	جدولة ونشر تحديثات البرامج الثابتة التلقائية على كاميرات متعددة، أو تحديث الكاميرات الفردية عند الطلب.

أرقام طراز النظام

دقة النظام	الطرز #	الوصف
6 ميجابكسل	EXC2602 -62	ExSite Enhanced 2؛ 6 ميجابكسل، عدسة 8-4,9 مم، بدون كابل
6 ميجابكسل	EXC2602-62-A4	ExSite Enhanced 2؛ 6 ميجابكسل، عدسة 8-4,9 مم، كابل مدرع 4 م

دقة النظام	الطراز #	الوصف
6 ميجابكسل	EXC2602-62-A0	ExSite Enhanced 2: 6 ميجابكسل، عدسة 4,9-8 مم، كابل مدرع 10 م
6 ميجابكسل	EXC266200T	ExSite Enhanced 2: 6 ميجابكسل، عدسة 4,9-8 مم، بدون كابل مع علامة TS
6 ميجابكسل	EXC266204T	ExSite Enhanced 2: 6 ميجابكسل، عدسة 4,9-8 مم، كابل مدرع 4 م مع علامة TS
6 ميجابكسل	EXC266210T	ExSite Enhanced 2: 6 ميجابكسل، عدسة 4,9-8 مم، كابل مدرع 10 م مع علامة TS

ملحقات التركيب

جزء رقم	الوصف
MMXCWCOL	محول تثبيت على قائم للاستخدام مع الكاميرات الثابتة المدمجة EXC2602. لأقطار القوائم التي تتراوح من 60 مم (2,36 بوصة) إلى 200 مم (7,9 بوصة). أقصى حمولة 30 كجم (66 رطلاً) الفولاذ المقاوم للصدأ AISI 316L

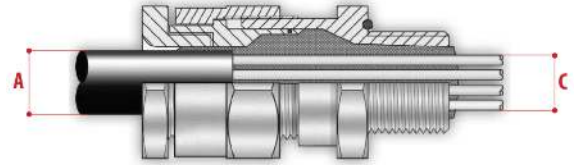
الكابلات

العنصر	الوصف
MMXCABLARM4	كابلات، 4 أمتار (13,1 قدم)، كابل مدرع، سدانة كابل، حافة
MMXCABLARM10	كابلات، 10 أمتار (32,8 قدم)، كابل مدرع، سدانة كابل، حافة

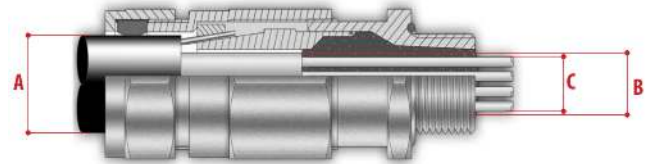
سدادات الكابل

النوع	الشهادة	درجة حرارة التشغيل.	كابل	رقم الجزء	أقصى قطر من الخارج غلاف حماية (A)	أقصى قطر لغطاف الحماية الداخلي (B)	القطر الأقصى لحزمة الموصلات (ج)
سدانة كابل الحاجز	IECEX / ATEX / EAC Ex	60- درجة مئوية (-) 76 درجة فهرنهايت) / 135+ درجة مئوية (+) 275+ درجة فهرنهايت)	غير مدرع	OCTEXB1/2P	14,0 مم - 0,55 بوصة	-	12,5 مم (بوصة) 0,5
			مدرع	OCTEXBA1/2P	21,1 - 15,5 مم - 0,61 - 0,83 بوصة	14,0 مم (بوصة) 0,6 أقصى	12,5 مم (بوصة) 0,5
سدانة كابل مع حشوة مانعة للتسرب	IECEX / ATEX / EAC Ex	60- درجة مئوية (-) 76 درجة فهرنهايت) / 100+ درجة مئوية (+) 212+ درجة فهرنهايت)	غير مدرع	OCTEX1/2C	3,2 مم - 8,0 (0,12 - 0,31)	-	-
			مدرع	OCTEXA1/2C	12,5 مم - 20,5 مم (0,49 - 0,8 بوصة)	10 مم - 14,3 مم (بوصة) 0,4 بوصة) 0,56	-
قابس EX 2/1 بوصة NPT	IECEX / ATEX / EAC Ex	100- درجة مئوية (-) 148- درجة فهرنهايت) / 400+ درجة مئوية (+) 752+ درجة فهرنهايت)	-	OEXPLUG1/2P	-	-	-

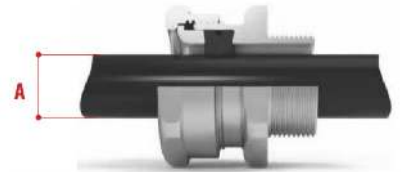
النوع	الشهادة	درجة حرارة التشغيل.	كابل	رقم الجزء	أقصى قطر من الخارج	أقصى قطر لغطاف الحماية الداخلي (B)	أقصى قطر لحزمة الموصلات (ج)
-------	---------	---------------------	------	-----------	--------------------	------------------------------------	-----------------------------



سدانة كابل حاجزة مع كابل غير مدرع



سدانة كابل حاجزة مع كابل مدرع



سدانة كابل مع حشية مع كابل غير مدرع



سدانة كابل مع حشية مع كابل مدرع

صندوق اتصالات مقاوم للانفجار

يتضمن صندوق الاتصالات محول إيثرنت ثلاثي المنافذ RJ45 ومنفذ SFP واحد ومخرج Vac 24 لتشغيل ما يصل إلى واحد مما يلي:

- 2 × كاميرات مدمجة ثابتة EXC2602
- 2 × 2 EXF2230 كاميرات ثابتة مع 2 × مضخة غسالة
- 1 × كاميرا EXP2230 PTZ مع 1 × مضخة غسالة

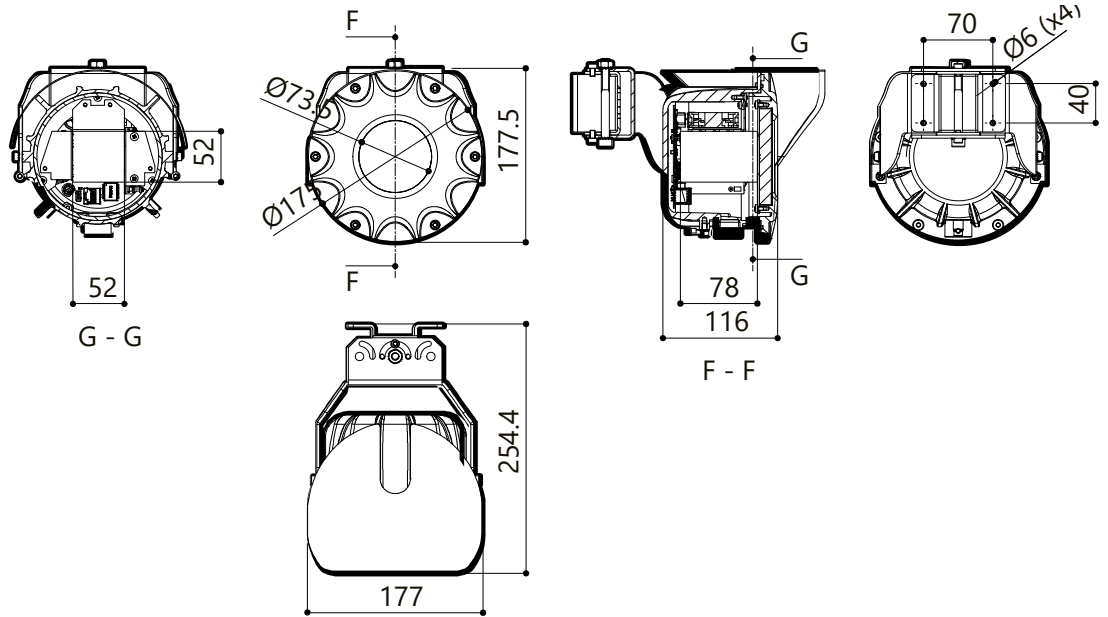
جزء رقم	الوصف
MBX1MAA	مبيت من الفولاذ المقاوم للصدأ AISI 316L؛ مدخل Vac 230.
MBX2MAA	مبيت من الفولاذ المقاوم للصدأ AISI 316L؛ مدخل Vac 24.
MBX3MAA	مبيت من الفولاذ المقاوم للصدأ AISI 316L؛ مدخل Vac 120.
MBXMP	لوحة مهائية لصندوق الاتصالات لتكديبات MPXCW أو MPXCW. مبيت من الفولاذ المقاوم للصدأ AISI 316L
MBXWRE	مفتاح ربط لفتح صناديق الاتصالات، MBX.
MPXCW	محول تثبيت على قائم للاستخدام مع كاميرات MBXMP أو EXP2230 PTZ. لأقطار القوائم التي تتراوح من 110 مم (4,3)

الوصف	جزء رقم
بوصة) إلى 150 مم (5,9 بوصة). الحمولة القصوى 50 كجم (110 رطل). الفولاذ المقاوم للصدأ AISI 316L	
محول التركيب في الزاوية للاستخدام مع كاميرا MBXMP أو EXP2230 PTZ. الحمولة القصوى 50 كجم (110 رطل). الفولاذ المقاوم للصدأ AISI 316L	MPXCW

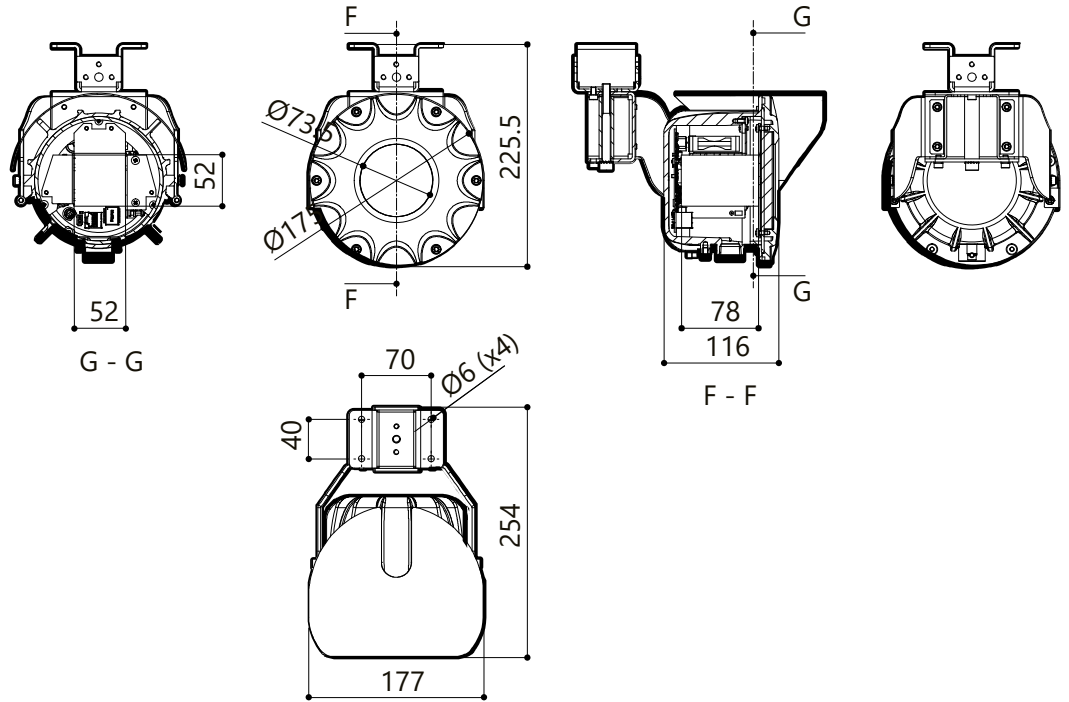
الأبعاد

التركيب على الجدار

م X



تركيب في الحاجز أو السقف



معلومات الطلب

كاميرات PTZ

طول الكابل المدرع	Pelco الضغط الذكي	IP66/67/68/69	تكبير/تصغير	العدسة	التحليلات	تقنية SureVision	النطاق الديناميكي الواسع (WDR)	ميجابكسل	
-	✓	✓	6x	8-4,9 ملم	✓	✓	✓	6.0	EXC2602 -62 EXC266200T
4 م	✓	✓	6x	8-4,9 ملم	✓	✓	✓	6.0	EXC2602-62-A4 EXC266204T
10 م	✓	✓	6x	8-4,9 ملم	✓	✓	✓	6.0	EXC2602-62-A0 EXC266210T

الدعم

تعرف على المزيد واعثر على وثائق إضافية على pelco.com أو أرسل بريدًا إلكترونيًا إلى support@pelco.com من أجل الدعم بشأن بمنتج معين.

© Pelco, Inc. 2025 جميع الحقوق محفوظة. تُعد MOTOROLA SOLUTIONS وMOTO وMOTOROLA وشعار M المُصمم علامات تجارية أو علامات تجارية مسجلة لشركة Motorola Trademark Holdings, LLC وتُستخدم بموجب ترخيص. Pelco وشعار Pelco وغيرها من العلامات التجارية التابعة لمنتجات Pelco المشار إليها في هذا المستند هي علامات تجارية مسجلة لصالح شركة Pelco وشركاتها التابعة. جميع العلامات التجارية الأخرى ملكية خاصة بأصحابها المعنيين. تخضع مواصفات المُنتج ومدى توافره للتغيير دون إشعار مسبق. نوفمبر 2025 REV 7

PELCO®