

# ExSite Enhanced 2 Series PTZ



Compliant with NDA A 2019  
Section 889

## Ampla cobertura para locais perigosos

A ExSite Enhanced 2 Series PTZ é uma câmera à prova de explosão, Dia/Noite Pan-Tilt-Zoom (PTZ). Esta câmera de segurança de vídeo oferece zoom de até 30x e resolução total de 1080p. Projetada com aço inoxidável AISI 316L e superfícies com microgranalhagem e eletropolimento, ela fornece resistência máxima em ambientes corrosivos, como locais industriais e marítimos. Além disso, esta câmera oferece classificações IP69, NEMA Tipo 4X e Tipo 6P, garantindo proteção contra condições extremas, incluindo água e poeira. Com o slot SFP (Small Form-Factor Pluggable, conectável com fator de forma pequeno) embutido na caixa de junção, esta câmera PTZ oferece fácil instalação por meio de conexões de fibra óptica.

2 MP



## Recursos

### SMART ANALYTICS COM RASTREAMENTO AUTOMÁTICO

Detecta mais objetos com classificações de objetos expandidas e rastreia automaticamente os objetos na zona para obter respostas mais rápidas e decisivas.

### CERTIFICAÇÕES DE LOCAIS PERIGOSOS

Com revestimento resistente à prova de explosão e de ignição por poeira que atende a requisitos rigorosos, esse sistema está em conformidade com padrões internacionais (UL, CSA, ATEX, IECEx, UKCA, Inmetro, ECAS EX, KCS e marca TS).

### FAIXA DE ALTA TEMPERATURA

Otimizada para operar de forma confiável mesmo em variações de temperatura maiores: de -40 °C (-40 °F) a +60 °C (+140 °F).

### ESTRUTURA DE AÇO INOXIDÁVEL

Estrutura de aço inoxidável AISI 316L para oferecer resistência excepcional à corrosão em ambientes marítimos tanto onshore quanto offshore.

### TECNOLOGIA DE COMPRESSÃO INTELIGENTE H.264 E H.265

Mantém a qualidade da imagem e as informações cruciais e reduz os requisitos de armazenamento e largura de banda, diminuindo o custo de propriedade.

### EM CONFORMIDADE COM ONVIF®

A conformidade com ONVIF Profile G, M, S e T permite uma fácil integração com as infraestruturas ONVIF existentes.

### FAIXA DINÂMICA AMPLA

Captura imagens detalhadas tanto em áreas muito claras quanto muito escuras.

### TECNOLOGIA PARA BAIXA LUMINOSIDADE

Oferece excelente detalhamento de imagem em configurações com pouca luz.

Para obter mais informações, entre em contato com seu representante de vendas local da Pelco hoje mesmo em [pelco.com/about/contact-us/#form](http://pelco.com/about/contact-us/#form).

**PELCO**

# Especificações

## Desempenho de imagem

### 2.0 MP

Sensor de imagem	CMOS de varredura progressiva de 1/2,8"
Pixels ativos (H x V)	1944 (H) x 1212 (V)
Área de geração de imagem (H x V)	5,568 mm (H) x 3,132 mm (V); 0,219" (H) x 0,123" (V)
Iluminação mín.	0,05 lux (1/30s, 60 dB) no modo em cores; 0,005 lux (1/30s, 60 dB) no modo monocromático
Faixa dinâmica	Até 120 dB
Taxa de imagem	Até 60 fps
Taxa de proporção (Escalabilidade de resolução)	Até (16:9) 384x216 ou (5:4) 320x256
Filtro de redução de ruído 3D	Sim
Proporção S/N	Mais de 50 dB

## Lente

### 2.0 MP

Lente	F1.6, foco remoto e zoom de 4,3-129 mm (zoom de 30x)	
Ângulo de visão	Horizontal	(16:9) 2,34° - 65,1°
	Vertical	(16:9) 1,36° - 38,4°
Zoom	Até 30x	

## Controle de imagem

Compressão de vídeo	Pelco Smart Compression H.264 e H.265, Motion JPEG
Streaming	Multi-stream H.264, Multi-stream H.265, Motion JPEG
Taxa de quadros	60 fps
Controle de obturador eletrônico	Automático, manual (1/1 a 1/30.000 segundo)
Controle de íris	P-Iris, automático, aberto, fechado
Controle Dia/Noite	Filtro mecânico de corte de infravermelho. Automático, manual
Controle de tremulação	60 Hz, 50 Hz
White Balance (Equilíbrio de branco)	Automático, manual
Compensação de luz de fundo	Ativada/Desativada
Tecnologia de compressão inteligente	Sim, reduz os requisitos de largura de banda e armazenamento em até 70%
Exibições na tela	Sim
Zonas de privacidade	3D, até 64 zonas
Predefinições	500 pré-posicionamentos nomeados
Zoom digital	12X
Tours	10 tours nomeados
Estabilização de imagem eletrônica	Sim

## Controle de imagem

Eliminação da névoa digital	Ajustável/Desativada
-----------------------------	----------------------

## Rede

ONVIF	Conformidade com ONVIF Profile G, Profile M, Profile S e Profile T ( <a href="http://www.onvif.org">www.onvif.org</a> )
Segurança	Proteção por senha, criptografia HTTPS, autenticação digest, autenticação WS, registro de acesso de usuário, autenticação baseada em porta 802.1x, firmware assinado e criptografado. FIPS 140-2 L1 (com licença de câmera opcional).
Protocolos	IPv6, IPv4, HTTP, HTTPS, SOAP, DNS, NTP, RTSP, RTCP, RTP, TCP, UDP, IGMPv3, ICMP, DHCP, Zeroconf, SNMP v2c, SNMP v3, NTCIP, SRTP

## Mecânicas

Dimensões (C (L) x L (W) x A (H))	313 mm x 232 mm x 398 mm; 12,3" x 9,13" x 15,7"
Peso	26,5 kg; 58,4 lb
Construção	Aço inoxidável AISI 316L
Acabamento	Superfície eletropolida
Movimento de panorâmica	360° contínuo, no máx. 100°/s
Inclinação vertical	-90° a 90°
Velocidade máxima de panorâmica/inclinação	100°/s
Limpador	Sim
Entrada do cabo	2 x 3/4" NPT
Precisão pré-definida	0,2°
Protetor solar	Aço inoxidável AISI 316L

## Elétricas

Armazenamento local	Cartão Micro SDXC de 128 GB opcional instalado de fábrica.
Portas	10BASE-T/100BASE-TX, conector RJ45 (cabearamento CAT5E) e slot SFP
Consumo de energia	Sem movimento, aquecedores/ventilador desligados, sem analítica: 40 W (os motores são alimentados mesmo se não estiverem em movimento) Sem movimento, aquecedores/ventilador ligados, sem analítica: pico máximo de 120 W Movimentação, aquecedores/ventilador desligados, sem analítica: 40 W
Tensão de entrada (Potência)	Opções sobre pedidos: 230 VAC, 0,54 A, 50/60 Hz 24 VAC, 5 A, 50/60 Hz 120 VAC, 1 A, 50/60 Hz 220 VAC, 0,54 A, 50/60 Hz
Entrada para reinicialização remota	1
Entradas de alarme	1
Saídas de relê	1+1 (um relê reservado para a bomba do lavador e um configurável, 1 A, 30 VAC/60 VDC máx.)

## Ambientais

Temperatura operacional	-40 °C a +55 °C (-40 °F a 131 °F) em espaço fechado, - 40 °C a +60 °C (-40 °F a 140 °F) com convecção ambiente
-------------------------	----------------------------------------------------------------------------------------------------------------

## Ambientais

Temperatura de armazenamento	-40 °C a +70 °C (-40 °F a 158 °F)
Umidade	5% - 95% sem condensação
Controle climático da caixa	Aquecedor e ventilador embutidos
Inicialização a frio	Atraso de inicialização de até duas hora em temperatura inferior a -10 °C (14 °F)
Resistência a vento	Panorâmica e inclinação operacionais a um vento máximo de 210 km/h (130,5 mph)

## Certificações

Certificações/Diretivas	cULus, CE, UKCA, ROHS, RCM (RCM não se aplica ao produto TSmark) KC (EXP2230-62, EXP2230-62-G)
Segurança	UL/CSA 62368-1, EN/IEC 62368-1, IS 13252(PARTE 1):2010/ IEC 60950-1: 2005
Substâncias perigosas	ATEX (EN IEC 60079-0, EN 60079-1, EN 60079-31), IECEx (IEC 60079-0, IEC 60079-1, IEC 60079-31), EAC EX (TR CU 012/2011), INMETRO (ABNT NBR IEC 60079-0, ABNT NBR IEC 60079-1, ABNT NBR IEC 60079-31), UK Ex (EN IEC 60079-0, EN 60079-1, EN 60079-31), KCs (Employment and labor department 2021-22), UL listed for USA (UL 60079-0, UL 60079-1, UL 60079-31), UL listed for Canada (CAN/CSA-C22.2 NO. 60079-0, CAN/CSA-C22.2 NO. 60079-1, CAN/ CSA-C22.2 NO. 60079-31), TS mark, ECAS EX (UAE.S IEC 60079-0, UAE.S IEC 60079-1, UAE.S IEC 60079-31)
Meio ambiente e desempenho	EN/IEC 60529: IP66, IP67, IP68, IP69 IEC 60068-2-1, IEC 60068-2-2, IEC 60068-2-6, IEC 60068-2-30, IEC 60068-2-52 NEMA TS 2 para 2.2.7 - 2.2.9 UL50E: Tipo 4X e 6P
Emissões eletromagnéticas	FCC Parte 15 Subparte B Classe A, IC ICES-003 Classe A, EN 55032 Classe A, EN 61000-6-4, EN 61000-3-2, EN 61000-3-3
Imunidade eletromagnética	EN 50130-4
Teste de vibração	EN 50130-5, EN 60068-2-6
Certificação marítima	Certificação de aprovação de tipo marítimo do Lloyd's Register: EN60945 (com caixa de comunicação MAXIMUS MBX ou com filtro FM1010). Especificação de teste número 1 (ENV1, ENV2, ENV3, ENV5) Compatibilidade eletromagnética: EN60945 Resistência a névoa salina: EN60068-2-52.
Garantia	Garantia limitada de 3 anos. A garantia estendida de 5 anos está disponível.

# Certificações à prova de explosão

Número da peça	Certificação	Marcação	Temperatura ambiente	Temperatura de entrada do cabo
EXP2230-62	DEMKO 12 ATEX 1031198X	⊕ II 2G Ex db IIC T6...T5 Gb	-40°C ≤ Ta ≤ +55°C or +70°C (T6/T85°C with Ta ≤ +55°C)	+80°C
EXP2230-65		⊕ II 2D Ex tb IIIC T85°C...T100°C Db		
EXP2230-66	IECEX ULD 11.0005X	Ex db IIC T6...T5 Gb	(T5/T100°C with Ta ≤ +70°C)	
EXP2230-67		Ex tb IIIC T85°C...T100°C Db		
EXP2230-62-G	EAC Ex RU C-IT.H A91.B.00274/22	1Ex db IIC T6...T5 Gb X		
EXP2230-65-G		Ex tb IIIC T85°C...T100°C Db X		
EXP2230-66-G	INMETRO UL-BR 13.0063X	Ex db IIC T6...T5 Gb		
EXP2230-67-G		Ex tb IIIC T85°C...T100°C Db		

Número da peça	Certificação	Marcação	Temperatura ambiente	Temperatura de entrada do cabo
	KCs 16-KA4BO-0313X, 21-KA4BO-0314X	Ex db IIC T6...T5 Gb Ex tb IIIC T85°C...T100°C Db		
	UKEx UL21UKEX2216X	Ⓔ II 2G Ex db IIC T6...T5 Gb Ⓔ II 2D Ex tb IIIC T85°C...T100°C Db		
	cULus File E319666 Hazardous Location America	Class I, Zone 1, AEx db IIC T6...T5 Gb Zone 21, AEx tb IIIC T85°C...T100°C Db Class I, Div 2, Group A, B, C, D T6...T5 Class II, Div 2, Group F, G T6...T5		
	cULus File E319666 Hazardous Location Canada	Ex db IIC T6...T5 Gb X Ex tb IIIC T85°C...T100°C Db X Class I, Div 2, Group A, B, C, D T6...T5 Class II, Div 2, Group F, G T6...T5		
EXP2230M1E EXP2230M1EG EXP2230M2E EXP2230M2EG EXP2230ACE EXP2230ACEG	DEMKO 12 ATEX 1031198X	Ⓔ II 2G Ex db IIC T6...T5 Gb Ⓔ II 2D Ex tb IIIC T85°C...T100°C Db	-40°C ≤ Ta ≤ +55°C or +70°C (T6/T85°C with Ta ≤ +55°C) (T5/T100°C with Ta ≤ +70°C)	+80°C
	IECEX ULD 11.0005X	Ex db IIC T6...T5 Gb Ex tb IIIC T85°C...T100°C Db		
	TS mark	Ex db IIC T6...T5 Gb Ex tb IIIC T85°C...T100°C Db		

## Especificações de analítica

### Eventos de analítica compatíveis\*

Objetos na região de interesse	O evento é disparado quando o tipo de objeto selecionado entra no campo de visão. Esse evento pode ser usado para contar objetos.
Objeto ocioso	O evento é acionado quando o tipo de objeto selecionado se move para o campo de visão e lá permanece por um longo período de tempo.
Objetos cruzando o feixe	O evento é disparado quando o número especificado de objetos atravessa o feixe direcionado que foi configurado no campo de visão da câmera. O feixe de luz pode ser unidirecional ou bidirecional.
Objeto aparece ou entra na área	O evento é disparado por todo objeto que entra no campo de visão.
Objeto não está presente na área	O evento é disparado quando não há objetos presentes no campo de visão.
Objetos entram na área	O evento é disparado quando o número especificado de objetos entra no campo de visão.
Objetos deixam a área	O evento é disparado quando o número especificado de objetos deixou o campo de visão.
Objeto parado na área	O evento é acionado quando um objeto se move para o campo de visão e lá permanece durante o limite de tempo especificado.

### Eventos de análise compatíveis\*

Direção violada	O evento é disparado quando um objeto se desloca na direção de movimento proibida.
Deteção de sabotagem	O evento é disparado quando a cena muda inesperadamente.

\*Pelco Smart Analytics, com tecnologia da Motorola Solutions.

## Números do modelo do sistema

Resolução do sistema	Nº do modelo	Descrição
2 MP 30X	EXP2230-62	PTZ ExSite Enhanced 2, 2 MP x 30, 24 VAC
2 MP 30X	EXP2230-65	PTZ ExSite Enhanced 2, 2 MP x 30, 120 VAC
2 MP 30X	EXP2230-66	PTZ ExSite Enhanced 2, 2 MP x 30, 220 VAC
2 MP 30X	EXP2230-67	PTZ ExSite Enhanced 2, 2 MP x 30, 230 VAC
2 MP 30X	EXP2230-62-G	PTZ ExSite Enhanced 2, 2 MP x 30, 24 VAC, com armazenamento remoto ONVIF G
2 MP 30X	EXP2230-65-G	PTZ ExSite Enhanced 2, 2 MP x 30, 120 VAC, com armazenamento remoto ONVIF G
2 MP 30X	EXP2230-66-G	PTZ ExSite Enhanced 2, 2 MP x 30, 220 VAC, com armazenamento remoto ONVIF G
2 MP 30X	EXP2230-67-G	PTZ ExSite Enhanced 2, 2 MP x 30, 230 VAC, com armazenamento remoto ONVIF G
2 MP 30X	EXP2230ACE	ExSite Enhanced 2PTZ, 2MP x 30, 24 VAC com marca TS
2 MP 30X	EXP2230M1E	ExSite Enhanced 2PTZ, 2MP x 30, 120 VAC com marca TS
2 MP 30X	EXP2230M2E	ExSite Enhanced 2PTZ, 2MP x 30, 230 VAC com marca TS
2 MP 30X	EXP2230ACEG	ExSite Enhanced 2PTZ, 2MP x 30, 24 VAC, com armazenamento remoto ONVIF G com marca TS
2 MP 30X	EXP2230M1EG	ExSite Enhanced 2PTZ, 2MP x 30, 120 VAC, com armazenamento remoto ONVIF G com marca TS
2 MP 30X	EXP2230M2EG	ExSite Enhanced 2PTZ, 2MP x 30, 230 VAC, com armazenamento remoto ONVIF G com marca TS

## Acessórios de montagem

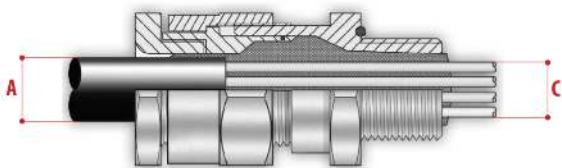
Nº da peça	Descrição
MPXCW	Adaptador de suporte para canto para uso com câmeras ExSite. Carga máxima de 50 kg (110 lb). Aço inoxidável AISI 316L.
MPXWBA	Suporte de parede em aço inoxidável AISI 316L.
MPXCOL	Adaptador de suporte para poste para uso com câmeras ExSite. Para diâmetros de poste de 110 mm (4,3") a 150 mm (5,9"). Carga máxima de 50 kg (110 lb). Aço inoxidável AISI 316L.
MPXWBTA	Suporte de montagem para parapeito ou teto em aço inoxidável AISI 316L.

## Cabeamento

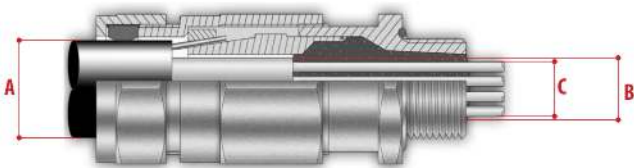
Item	Descrição
MPX2CABL41	Cabeamento, 4 m (13,1 pés), cabo sem blindagem, prensa-cabo com barreira
MPX2CABL101	Cabeamento, 10 m (32,8 pés), cabo sem blindagem, prensa-cabo com barreira
MPX2CABLARM41	Cabeamento, 4 m (13,1 pés), cabo blindado, prensa-cabo com barreira
MPX2CABLARM101	Cabeamento, 10 m (32,8 pés), cabo blindado, prensa-cabo com barreira

# Prensa-cabos e acessórios 3/4" NPT

Tipo	Certificação	Temperatura de operação	Cabo	Número da peça	Diâmetro máximo da bainha externa (A)	Diâmetro máximo da bainha interna (B)	Diâmetro máximo do feixe de condutores (C)
Prensa-cabo de barreira	IECEX / ATEX / EAC Ex	-60 °C (-76 °F) / +135 °C (+275 °F)	Sem blindagem	OCTEXB3/4P	20,0 mm (0,78 pol.)	-	17,8 mm (0,7 pol.)
			Blindado	OCTEXBA3/4P	16,8 - 23,9 mm (0,66-0,94 pol.)	20 mm (0,79 pol.) no máx.	17,8 mm (0,7 pol.)
Prensa-cabo com gaxeta	IECEX / ATEX / EAC Ex	-60 °C (-76 °F) / +100 °C (+212 °F)	Sem blindagem	OCTEX3/4C	13,0 - 20,2 mm (0,51-0,79 pol.)	-	-
		-60 °C (-76 °F) / +80 °C (+176 °F)	Blindado	OCTEXA3/4C	16,9 - 26,0 mm (0,66-1,02 pol.)	11,1 - 19,7 mm (0,44 - 0,78 pol.)	-
Plugue EX 3/4" NPT	IECEX / ATEX / EAC Ex	-100 °C (-148 °F) / +400 °C (+752 °F)	-	OEXPLUG3/4P	-	-	-
Conexão de vedação de condute	IECEX / ATEX / cCSAus / EAC Ex	-60 °C (-76 °F) / +80 °C (+176 °F)	-	OCTEXP3/4C	-	-	11,0 mm (0,43 pol.)
Redução 3/4" NPT x 1/2" NPT	IECEX / ATEX / EAC Ex	-100 °C (-148 °F) / +400 °C (+752 °F)	-	OCTEX1/2-3/4P	-	-	-



Prensa-cabo de barreira com cabo sem blindagem



Prensa-cabo de barreira com cabo blindado

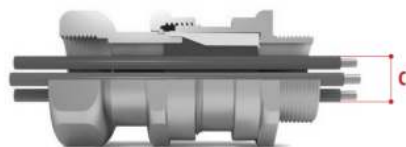
Tipo	Certificação	Temperatura de operação	Cabo	Número da peça	Diâmetro máximo da bainha externa (A)	Diâmetro máximo da bainha interna (B)	Diâmetro máximo do feixe de condutores (C)
------	--------------	-------------------------	------	----------------	---------------------------------------	---------------------------------------	--------------------------------------------



Prensa-cabo com gaxeta com cabo sem blindagem



Prensa-cabo com gaxeta e cabo blindado



Conexão de vedação de condute

## Caixa de comunicação à prova de explosão

Uma caixa de comunicação inclui um switch Ethernet de 3 portas RJ45 e 1 porta SFP e uma saída de 24 VAC para alimentar um dos seguintes equipamentos:

- 2 câmeras compactas fixas EXC2602
- 2 câmeras fixas EXF2230 com 2 bombas de lavagem
- 1 câmera PTZ EXP2230 com 1 bomba lavadora

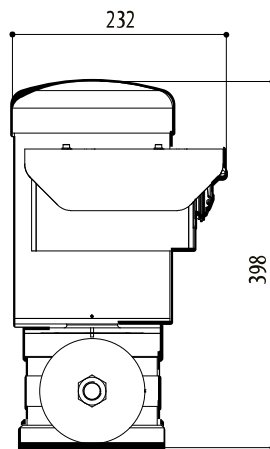
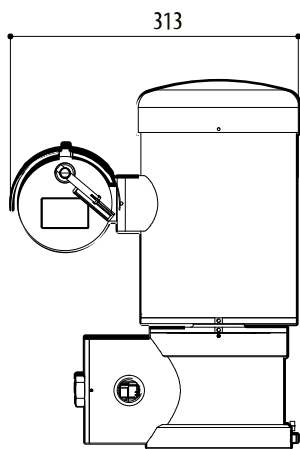
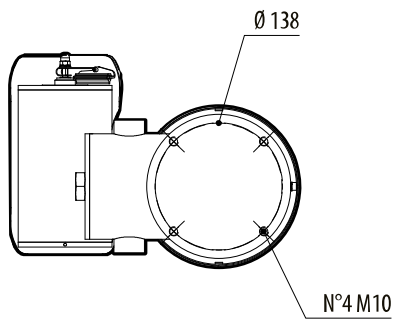
Nº da peça	Descrição
MBX1MAA	Compartimento de aço inoxidável AISI 316L, entrada de 230 VAC.
MBX2MAA	Compartimento de aço inoxidável AISI 316L, entrada de 24 VAC.
MBX3MAA	Compartimento de aço inoxidável AISI 316L, entrada de 120 VAC.
MBXMP	Placa adaptadora da caixa de comunicação para montagens MPXCOL ou MPXCW. Compartimento de aço inoxidável AISI 316L.
MBXWRE	Chave para abrir caixas de comunicação, MBX.
MPXCOL	Adaptador de suporte para poste para uso com câmeras ExSite. Para diâmetros de poste de 110 mm (4,3") a 150 mm (5,9"). Carga máxima de 50 kg (110 lb). Aço inoxidável AISI 316L.
MPXCW	Adaptador de suporte para canto para uso com câmeras ExSite. Carga máxima de 50 kg (110 lb). Aço inoxidável AISI 316L.

# Arruela à prova de explosão

Um tanque de 10 L (2,6 gal.) com bomba manual integrada e entrega de até 20 m (66 pés), entrada de 24 VAC/VDC.

Nº da peça	Descrição
WASEX2T4AT	Válvula solenoide com certificação ATEX.
WASEX2T4IC	Válvula solenoide com certificação IECEX.
WASEX2T4IN	Válvula solenoide com certificação INMETRO.
WASEX2T4KC	Válvula solenoide com certificação KCS (somente 24 VDC).
WASEX2T4GOR	Válvula solenoide com certificação EAC Ex.
WASEX2T4UL	Válvula solenoide com certificação cULus.
NXCOL	Adaptador para montagem em poste para uso com câmeras EXF2230 ou sistema de limpeza protegidos contra explosões. Para diâmetros de poste de 110 mm (4,3") a 150 mm (5,9"). Carga máxima de 50 kg (110 lb). Aço inoxidável AISI 316L.
NXCW	Adaptador para montagem em canto para uso com câmeras EXF2230 ou sistema de limpeza protegidos contra explosões. Carga máxima de 50 kg (110 lb). Aço inoxidável AISI 316L.

# Dimensões



Os valores entre parênteses são em polegadas; todos os outros são em milímetros.

# Informações sobre pedidos

## CÂMERAS PTZ, ZOOM de 2 MP - 30X (LENTE DE 4,3-129 mm)

Número da peça	WDR	SureVision TECNOLOGIA	ANALÍTICA NA POSIÇÃO INICIAL	IP66/67 /68/69	Pelco SMART Compression	Tensão de entrada	Armazenamento remoto ONVIF G
EXP2230-62	✓	✓	✓	✓	✓	24 VAC	
EXP2230-65	✓	✓	✓	✓	✓	120 VAC	
EXP2230-66	✓	✓	✓	✓	✓	220 VAC	
EXP2230-67	✓	✓	✓	✓	✓	230 VAC	
EXP2230-62-G	✓	✓	✓	✓	✓	24 VAC	✓
EXP2230-65-G	✓	✓	✓	✓	✓	120 VAC	✓
EXP2230-66-G	✓	✓	✓	✓	✓	220 VAC	✓
EXP2230-67-G	✓	✓	✓	✓	✓	230 VAC	✓

# Suporte

Saiba mais e encontre documentação adicional em [pelco.com](https://pelco.com) ou envie um e-mail para [support@pelco.com](mailto:support@pelco.com) para obter suporte específico ao produto.